







# Torre scala a rampa singola SM8

Single ramp ladder tower SM8

Treppenturm ein Treppenarm SM8

Tour escalier à rampe simple SM8

Torre escalera a rampa única SM8





## Torre scala a rampa singola SM8

Single ramp ladder tower SM8

Treppenturm ein Treppenarm SM8

Tour escalier à rampe simple SM8

Torre escalera a rampa única SM8

<b>MATERIALE</b> Material Material Matière de base Material	Acciaio S235JR e S355JR	Steel grade S235JR and S355JR	Stahl S235JR und S355JR	Acier S235JR et S355JR	Acero S235JR y S355JR
<b>CARATTERISTICHE</b> Characteristics Eigenschaften Caractéristiques Características	<b>Interpiano:</b> 2 m	<b>Floors clearance:</b> 2 m	<b>Zwischenabsatz:</b> 2 m	<b>Entre-plan:</b> 2 m	<b>Altura piso:</b> 2 m
	<b>Lunghezza:</b> 3 m	<b>Length:</b> 3 m	<b>Länge:</b> 3 m	<b>Longueur:</b> 3 m	<b>Longitud:</b> 3 m
	<b>Larghezza:</b> 0,81 m	<b>Width:</b> 0,81 m	<b>Breite:</b> 0,81 m	<b>Largeur:</b> 0,81 m	<b>Anchura:</b> 0,81 m
	<b>Larghezza utile:</b> 0,66 m	<b>Working width:</b> 0,66 m	<b>Nutzbreite:</b> 0,66 m	<b>Largeur utile:</b> 0,66 m	<b>Longitud útil:</b> 0,66 m
	<b>Portata:</b> 300 daN/m <sup>2</sup>	<b>Capacity:</b> 300 daN/m <sup>2</sup>	<b>Tragfähigkeit:</b> 300 daN/m <sup>2</sup>	<b>Portée:</b> 300 à N/m <sup>2</sup>	<b>Capacidad:</b> 300 daN/m <sup>2</sup>
<b>COMPONENTI RAMP A SCALA ESTERNA SM8 DA 810X3000</b> Parts of 810x3000-mm SM8 outer scaffold staircase Bauteile des externen Treppenlaufs SM8 810x3000 Composants rampe escalier externe SM8 de 810x3000 Elementos rampa escalera externa SM8 de 810x3000	<b>Cosciale destro (2):</b> 1 pezzo	<b>Right stringer (2):</b> 1 pcs	<b>Linke Wange (2):</b> 1 pcs	<b>Limon droit (2):</b> 1 pcs	<b>Zanca derecha (2):</b> 1 pcs
	<b>Cosciale sinistro (3):</b> 1 pezzo	<b>Left stringer (3):</b> 1 pcs	<b>Rechte Wange (3):</b> 1 pcs	<b>Limon gauche (3):</b> 1 pcs	<b>Zanca izquierda (3):</b> 1 pcs
	<b>Gradino normale (4):</b> 13 pezzi	<b>Standard step (4):</b> 13 pcs	<b>Standardstufe (4):</b> 13 pcs	<b>Marche normale (4):</b> 13 pcs	<b>Peldaño normal (4):</b> 13 pcs
	<b>Gradino di partenza (5):</b> 1 pezzo	<b>End step (5):</b> 1 pcs	<b>Startstufe (5):</b> 1 pcs	<b>Marche de départ (5):</b> 1 pcs	<b>Peldaño de inicio (5):</b> 1 pcs
	<b>Vite (6):</b> 56 pezzi	<b>Screw (6):</b> 56 pcs	<b>Schraube (6):</b> 56 pcs	<b>Vis (6):</b> 56 pcs	<b>Tornillo (6):</b> 56 pcs
	<b>Dado (7):</b> 56 pezzi	<b>Nut (7):</b> 56 pcs	<b>Schraubenmutter (7):</b> 56 pcs	<b>Écrou (7):</b> 56 pcs	<b>Tuerca (7):</b> 56 pcs
	<b>Rosetta (8):</b> 56 pezzi	<b>Washer (8):</b> 56 pcs	<b>Unterlegscheibe (8):</b> 56 pcs	<b>Rondelle (8):</b> 56 pcs	<b>Arandela (8):</b> 56 pcs

### Norme di produzione

Manufacturing standards - Produktionsnormen - Normes de production - Normas de producción

- C.N.R. - UNI - 10011/88
- C.N.R. - 10022/84
- C.N.R. - 10012/85
- UNI 9217
- C.M.I. 15/02/1951 n.16









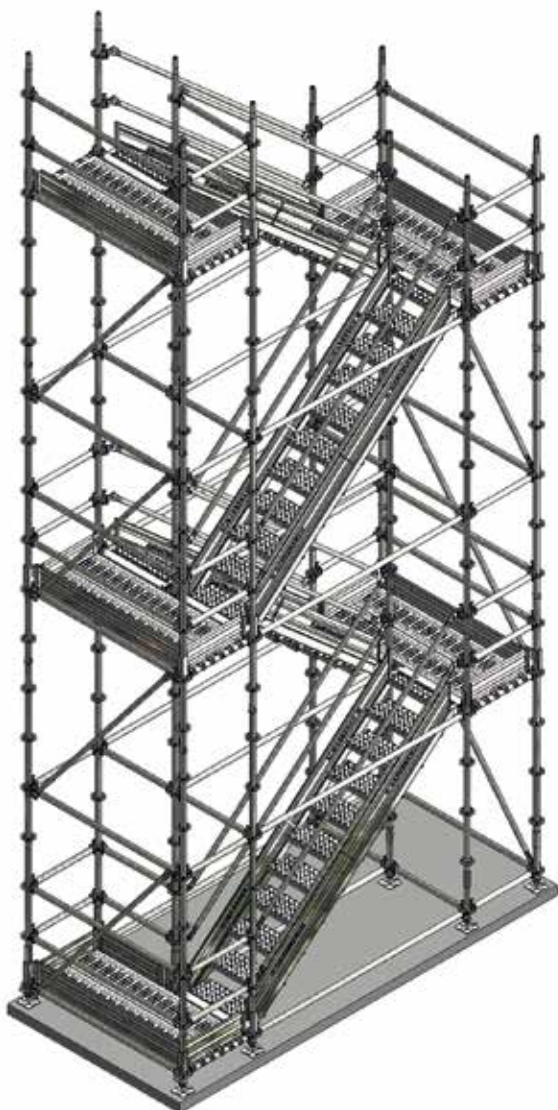
# Torre scala indipendente a doppia rampa SM8

Free-standing double ramp ladder tower SM8

Freier Treppenturm zwei Treppenarme SM8

Tour escalier indépendant à double rampe SM8

Torre escalera independiente a doble rampa SM8



## Torre scala indipendente a doppia rampa SM8

Free-standing double ramp ladder tower SM8

Freier Treppenturm zwei Treppenarme SM8

Tour escalier indépendant à double rampe SM8

Torre escalera independiente a doble rampa SM8

<b>MATERIALE</b> Material Material Matière de base Material	Acciaio S235JR e S355JR	Steel grade S235JR and S355JR	Stahl S235JR und S355JR	Acier S235JR et S355JR	Acero S235JR y S355JR
<b>CARATTERISTICHE</b> Characteristics Eigenschaften Caractéristiques Características	Facilità e modularità  La scala è composta con elementi del sistema SM8  Portata utile: 300 daN/m <sup>2</sup>	Simplicity and modularity  Made of SM8 System members  Load capacity: 300 daN/m <sup>2</sup>	Einfachheit und Modularität  Die Leiter besteht aus Elementen des Systems SM8;  Tragfähigkeit: 300 daN/m <sup>2</sup>	Facile et modulaire  L'escalier est constitué par des éléments SM8  Charge: 300 daN/m <sup>2</sup>	Sencillez y posibilidad de empleo con módulos  La escalera está compuesta con elementos del sistema SM8  Carga útil: 300 daN/m <sup>2</sup>
<b>DIMENSIONI</b> Dimensions Abmessungen Dimensions Dimensiones	<b>Lunghezza tipica:</b> 4780 mm  <b>Larghezza tipica:</b> 1800 mm  <b>Alzata:</b> 200 mm  <b>Pedata:</b> 230 mm  <b>Altezza standard:</b> da 4,20 m fino a 50,20 m a passo di 2 m	<b>Typical length:</b> 4780 mm  <b>Typical width:</b> 1800 mm  <b>Rise:</b> 200 mm  <b>Tread:</b> 230 mm  <b>Standard height:</b> from 4.20 m up to 50.20 m per 2-m pitch	<b>Eigenlänge:</b> 4780 mm  <b>Eigenbreite:</b> 1800 mm  <b>Stufenhöhe:</b> 200 mm  <b>Auftritt:</b> 230 mm  <b>Standardhöhe:</b> von 4,20 m bis 50,20 m je 2-m Achsabstand	<b>Longeur typique:</b> 4780 mm  <b>Largeur typique:</b> 1800 mm  <b>Montée:</b> 200 mm  <b>Emmarchement:</b> 230 mm  <b>Hauteur standard:</b> dès 4,20 m jusqu'à 50,20 m par pas de 2 m	<b>Longitud típica:</b> 4780 mm  <b>Anchura típica:</b> 1800 mm  <b>Altura:</b> 200 mm  <b>Pisada:</b> 230 mm  <b>Altura estándar:</b> da 4,20 m hasta 50,20 m por paso de 2 m
<b>COMPONENTI RAMPA SCALA ESTERNA SM8 DA 900X2500</b> Parts of 810x3000-mm SM8 outer scaffold staircase Bauteile des externen Treppenlaufs SM8 810x3000 Composants rampe escalier externe SM8 de 810x3000 Elementos rampa escalera externa SM8 de 810x3000	<b>Cosciale destro (1):</b> 1 pezzo  <b>Cosciale sinistro (2):</b> 1 pezzo  <b>Gradino normale (3):</b> 10 pezzi  <b>Gradino finale (4):</b> 1 pezzo  <b>Piatto copriforo (5):</b> 2 pezzi  <b>Vite (6):</b> 56 pezzi  <b>Dado (7):</b> 56 pezzi  <b>Rosetta (8):</b> 56 pezzi	<b>Right stringer (1):</b> 1 pcs  <b>Left stringer (2):</b> 1 pcs  <b>Standard step (3):</b> 10 pcs  <b>Last step (4):</b> 1 pcs  <b>Hole cover plate (5):</b> 2 pcs  <b>Screw (6):</b> 56 pcs  <b>Nut (7):</b> 56 pcs  <b>Washer (8):</b> 56 pcs	<b>Linke Wange (1):</b> 1 pcs  <b>Rechte Wange (2):</b> 1 pcs  <b>Standardstufe (3):</b> 10 pcs  <b>Endstufe (4):</b> 1 pcs  <b>Lochabdeckplatte (5):</b> 2 pcs  <b>Schraube (6):</b> 56 pcs  <b>Schraubenmutter (7):</b> 56 pcs  <b>Unterlegscheibe (8):</b> 56 pcs	<b>Limon droit (1):</b> 1 pcs  <b>Limon gauche (2):</b> 1 pcs  <b>Marche normale (3):</b> 10 pcs  <b>Marche finale (4):</b> 1 pcs  <b>Plat couvre-orifice (5):</b> 2 pcs  <b>Vis (6):</b> 56 pcs  <b>Écrou (7):</b> 56 pcs  <b>Rondelle (8):</b> 56 pcs	<b>Zanca derecha (1):</b> 1 pcs  <b>Zanca izquierda (2):</b> 1 pcs  <b>Peldaño normal (3):</b> 10 pcs  <b>Peldaño final (4):</b> 1 pcs  <b>Plato cubre orificio (5):</b> 2 pcs  <b>Tornillo (6):</b> 56 pcs  <b>Tuerca (7):</b> 56 pcs  <b>Arandela (8):</b> 56 pcs

### Norme di produzione

Manufacturing standards - Produktionsnormen - Normes de production - Normas de producción

- C.N.R. - UNI - 10011/88
- C.N.R. - 10022/84
- C.N.R. - 10012/85
- C.M.I. 15/02/1951 n.16

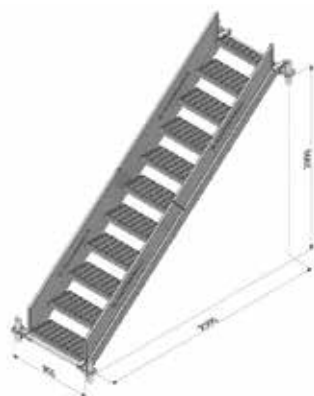


## Torre scala indipendente a doppia rampa SM8 - Componenti

Free-standing double ramp ladder tower SM8 - Components  
 Freier Treppenturm zwei Treppenarme SM8 - Bauteile  
 Tour escalier indépendant à double rampe SM8 - Composants  
 Torre escalera independiente a doble rampa SM8 - Elementos

### Rampa

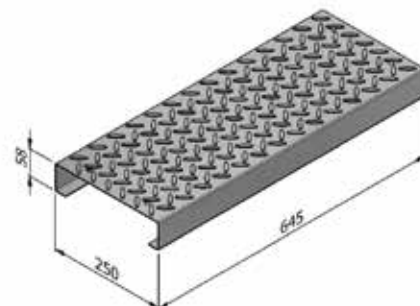
Ramp  
 Rampe  
 Rampe  
 Rampa



mm	material	cod.	daN
-	AL	3150300269	32,95

### Gradino normale

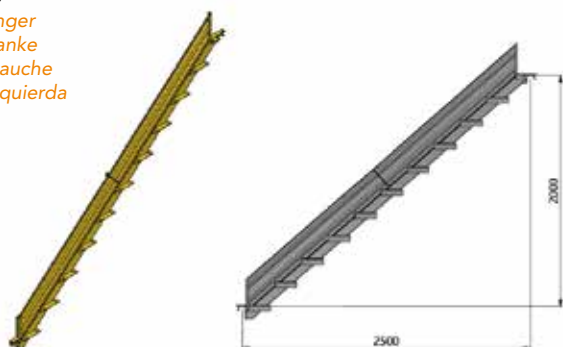
Standard step  
 Normale Stufe  
 Gradin normal  
 Peldaño normal



mm	material	cod.	daN
-	ZC	3150300291	3,08

### Cosciale sinistro

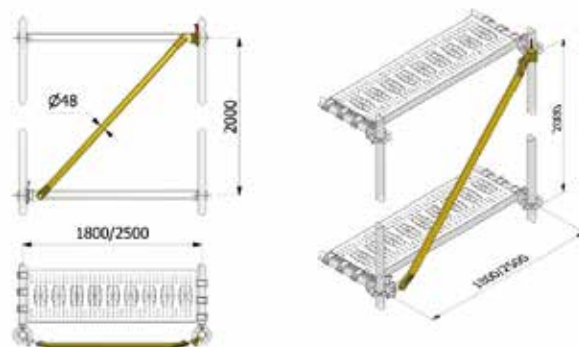
Left stringer  
 Linke Flanke  
 Limon gauche  
 Zanca izquierda



mm	material	cod.	daN
-	ZC	3150300281	36,80

### Diagonale in vista per campi

Vertical diagonal brace  
 Sichtbare Diagonale  
 Diagonale de façade  
 Diagonal a vista



mm	material	cod.	daN
2500x2000	ZC	3150500111	7,82
1800x2000	ZC	3150500121	6,96





**MARCEGAGLIA**  
**BUILDTECH**

**Sales office:**

**MARCEGAGLIA construction equipment division**

via Giovanni della Casa, 12 • 20151 Milano, Italy  
phone +39 . 02 30 704 1 • fax +39 . 02 33 402 706  
cantieristica@marcegaglia.com  
[www.marcegagliabuildtech.it](http://www.marcegagliabuildtech.it)

**Plant:**

**MARCEGAGLIA Graffignana**

via S. Colombano, 63 • 26813 Graffignana, Lodi - Italy  
phone +39 . 0371 206 81 • fax +39 . 0371 206 830