



MARCEGAGLIA

BUILDTECH



SILVER SL
REV.1

SOMMARIO

Premessa	2
Indice analitico	3
Indice per codice	8
Sezioni H 20	70
Sezioni H 20 con corridoio anteriore	82
Sezioni H=40	95
Sezioni H 40 con corridoio anteriore	108

NOTE PER LA CONSULTAZIONE

La consultazione del presente documento può avvenire su due canali differenti in funzione delle informazioni, su ciascun elemento, che si hanno in partenza e che si vogliono acquisire.

Nelle pagine seguenti sono riportati due indici, "Indice analitico" e "Indice per codice", dedicati a ciascuno dei due differenti modi di consultazione disponibili.

- **Consultazione analitica**

L' "indice analitico" presenta in ordine alfabetico tutti gli elementi appartenenti al sistema SILVER SL e li associa ad una pagina del presente documento in cui vengono fornite, per ciascuno di essi, le seguenti informazioni principali:

- descrizione grafica.
- codice.
- descrizione presente su SAP.
- descrizione estesa del pezzo.
- peso in kg.
- note informative generali.

L'utente che di un elemento conosce solo la famiglia di appartenenza (per esempio : telaio, corrente, diagonale ecc.) oppure conosce solo la descrizione SAP (non sempre chiara) ha la possibilità di risalire velocemente a tutte le altre informazioni relative a ciascun pezzo del sistema SILVER SL.

- **Consultazione per codice**

L' "indice per codice" presenta in ordine progressivo tutti i codici degli elementi appartenenti al sistema SILVER SL e li associa alla pagina del presente documento in cui vengono fornite, per ciascuno di essi, le seguenti informazioni principali:

- descrizione grafica.
- codice.
- descrizione presente su SAP.
- descrizione estesa del pezzo.
- peso in kg.
- note informative generali.

L'utente che di un elemento conosce solo il codice può risalire in questo modo a tutte le informazioni relative al singolo pezzo del sistema SILVER SL.

- **Sezioni tipo**

Vengono riportati gli schemi di montaggio delle principali sezioni tipo.

INDICE ANALITICO**B**

Basetta regolabile da 33 cm con dado	59
Basetta regolabile da 46 cm con dado	60
Basetta regolabile TB50.....	10
Blocco tagliere calpestio (H=40) - Marca "BT4U"	38
Blocco tagliere panca destro - Marca "BTU/d"	38
Blocco tagliere panca sinistro - Marca "BTU/s"	37
Bussola di collegamento telai - Marca "BCTU"	61

C

Cavallotto ferma diagonali.....	60
Collegamento scala frontale tribuna - Marca "CSFTU"	56
Collegamento scala/tribuna - Marca "CSLTU"	61
Compenso piano corridoio destro - Marca "CPCDU"	40
Compenso piano corridoio sinistro - Marca "CPCSU"	40
Controvento a telaio - Marca "CAT"	33
Corrente da 2250 - Marca "C1"	28
Corrente fronte scala - Marca "CS2U"	34
Corrente scala da 1350 - Marca "CS2"	30
Corrente scala da 1430 - Marca "CS3"	31
Corrente scala da 1800 - Marca "CS4"	31
Corrente scala da 900 - Marca "CS1"	30

D

Dado esagonale M12 – UNI 5588 – 6.S.....	68
Dado esagonale M10 – UNI 5588 – 8.8.....	68
Dado esagonale M6 – UNI 5588	67
Diagonale 1100/2250 - Marca "D3"	29
Diagonale 500/2250 - Marca "D1"	28
Diagonale 800/2250 - Marca "D2"	29
Diagonale fronte scala - Marca "DS2U"	34
Diagonale scala 500/1350 - Marca "DS2"	32
Diagonale scala 500/1800 - Marca "DS3"	33
Diagonale scala 500/900 - Marca "DS1"	32

E

Elemento scala destro - Marca "ESU/D"	66
Elemento scala sinistro - Marca "ESU/S"	65

F

Fermo frontalino - Marca "FFU"	36
Fermo raccordi parapetti - Marca "FRPU"	62
Fermo raccordi parapetti angolo anteriore interno - Marca "FRPAU"	63

Fermo raccordi parapetti corto - Marca "FRPCU"	62
Frontalino alto - Marca "FTAU"	46
Frontalino anteriore alto - Marca "FTAAU"	44
Frontalino corto asimmetrico destro - Marca "FCAU/dx"	47
Frontalino corto asimmetrico sinistro - Marca "FCAU/sx"	47
Frontalino corto destro - Marca "FCU/dx"	42
Frontalino corto scala destro - Marca "FCSU/dx"	48
Frontalino corto scala sinistro - Marca "FCSU/sx"	48
Frontalino corto sinistro - Marca "FCU/sx"	42
Frontalino lungo asimmetrico destro - Marca "FLAU/dx"	43
Frontalino lungo asimmetrico sinistro - Marca "FLAU/sx"	43
Frontalino per gradino di smistamento - Marca "FGSU"	41

G

Gradino di smistamento anteriore - Marca "GSAU"	49
Gradino di smistamento asimmetrico destro H=40 - Marca "GAS4U/dx"	45
Gradino di smistamento asimmetrico sinistro H=40 - Marca "GAS4U/sx"	44
Gradino di smistamento H20 - Marca "GS2U"	36
Gradino di smistamento H40 - Marca "GS4U"	37
Gradino doppio partenza scala - Marca "GDPU"	64
Gradino scala - Marca "GSCU"	65
Gradino semplice partenza scala - Marca "GSPU"	64
Gradino smistamento anteriore asimmetrico destro - Marca "GASAU/Dx"	49
Gradino smistamento anteriore asimmetrico sinistro- Marca "GASAU/Sx"	50

M

Montante parapetto di sommità H=20 - Marca "2MPSU"	51
Montante parapetto di sommità H=40 - Marca "4MPSU"	50

P

Parapetto angolare fronte scala/PAP destro - Marca "PFA/d"	58
Parapetto angolare fronte scala/PAP sinistro - Marca "PFA/s"	58
Parapetto anteriore/posteriore - Marca "PAP"	51
Parapetto bocca di lupo - Marca "PBLU"	53
Parapetto chiusura corridoio/scala - Marca "PCCU"	55
Parapetto fronte scala - Marca "PFSU"	54
Parapetto laterale corridoio anteriore - Marca "PLCAU"	54
Parapetto laterale corridoio raccordo scala destro - Marca "PCSU/D"	55
Parapetto laterale corridoio raccordo scala sinistro - Marca "PCSU/S"	10
Parapetto laterale di partenza - Marca "PLPU"	52
Parapetto laterale intermedio - Marca "PLIU"	52
Parapetto laterale ultimo posto - Marca "PLUPU"	53
Parapetto pianerottolo scala - Marca "PPSU"	57
Parapetto raccordo frontale scala/PAP - Marca "PRFP"	57
Pianerottolo scala da 900 mm - Marca "PSU"	41

R

Raccordo parapetto bocca di lupo - Marca "RBLU"	56
Rettangolo di compenso 100x225 - Marca "RC2"	16
Rettangolo di compenso 100x300 - Marca "RC9"	19
Rettangolo di compenso 120x225 - Marca "RC3"	16
Rettangolo di compenso 120x300 - Marca "RC10"	20
Rettangolo di compenso 140x225 - Marca "RC4"	17
Rettangolo di compenso 140x300 - Marca "RC11"	20
Rettangolo di compenso 160x225 - Marca "RC5"	17
Rettangolo di compenso 160x300 - Marca "RC12"	21
Rettangolo di compenso 180x225 - Marca "RC6"	18
Rettangolo di compenso 180x300 - Marca "RC13"	21
Rettangolo di compenso 200x225 - Marca "RC7"	18
Rettangolo di compenso 200x300 - Marca "RC14"	22
Rettangolo di compenso 80x225 - Marca "RC1"	15
Rettangolo di compenso 80x300 - Marca "RC8"	19
Rettangolo di compenso da 80 con montante parapetto - Marca "RCMP"	11
Rosetta elastica M8 – UNI 1751	69
Rosetta piana M10 – UNI 6592 – R40	69
Rosetta piana M12 – UNI 6592 – R40	69
Rosetta piana M6 – UNI 6592 – R40	68

S

Sezione H=20 – 10 file di posti con corridoio anteriore.....	88
Sezione H=20 – 11 file di posti	76
Sezione H=20 – 11 file di posti con corridoio anteriore.....	89
Sezione H=20 – 12 file di posti	77
Sezione H=20 – 12 file di posti con corridoio anteriore.....	90
Sezione H=20 – 13 file di posti	78
Sezione H=20 – 13 file di posti con corridoio anteriore.....	91
Sezione H=20 – 14 file di posti	79
Sezione H=20 – 14 file di posti con corridoio anteriore.....	92
Sezione H=20 – 15 file di posti	80
Sezione H=20 – 15 file di posti con corridoio anteriore.....	93
Sezione H=20 – 16 file di posti	81
Sezione H=20 – 16 file di posti con corridoio anteriore.....	94
Sezione H=20 – 4 file di posti	70
Sezione H=20 – 4 file di posti con corridoio anteriore.....	82
Sezione H=20 – 5 file di posti	71
Sezione H=20 – 5 file di posti con corridoio anteriore.....	83
Sezione H=20 – 6 file di posti	72
Sezione H=20 – 6 file di posti con corridoio anteriore.....	84
Sezione H=20 – 7 file di posti	73
Sezione H=20 – 7 file di posti con corridoio anteriore.....	85

Sezione H=20 – 8 file di posti	74
Sezione H=20 – 8 file di posti con corridoio anteriore.....	86
Sezione H=20 – 9 file di posti	75
Sezione H=20 – 9 file di posti con corridoio anteriore.....	87
Sezione H=40 – 10 file di posti	101
Sezione H=40 – 10 file di posti con corridoio anteriore.....	115
Sezione H=40 – 11 file di posti	102
Sezione H=40 – 11 file di posti con corridoio anteriore.....	116
Sezione H=40 – 12 file di posti	103
Sezione H=40 – 12 file di posti con corridoio anteriore.....	117
Sezione H=40 – 13 file di posti	104
Sezione H=40 – 13 file di posti con corridoio anteriore.....	118
Sezione H=40 – 14 file di posti	105
Sezione H=40 – 14 file di posti con corridoio anteriore.....	119
Sezione H=40 – 15 file di posti	106
Sezione H=40 – 15 file di posti con corridoio anteriore.....	120
Sezione H=40 – 16 file di posti con corridoio anteriore.....	121
Sezione H=40 – 16 file di posti	107
Sezione H=40 – 2 file di posti con corridoio anteriore.....	108
Sezione H=40 – 4 file di posti	95
Sezione H=40 – 4 file di posti con corridoio anteriore.....	109
Sezione H=40 – 5 file di posti	96
Sezione H=40 – 5 file di posti con corridoio anteriore.....	110
Sezione H=40 – 6 file di posti	97
Sezione H=40 – 6 file di posti con corridoio anteriore.....	111
Sezione H=40 – 7 file di posti	98
Sezione H=40 – 7 file di posti con corridoio anteriore.....	112
Sezione H=40 – 8 file di posti	99
Sezione H=40 – 8 file di posti con corridoio anteriore.....	113
Sezione H=40 – 9 file di posti	100
Sezione H=40 – 9 file di posti con corridoio anteriore.....	114
Spina con molla.....	59

T

Tagliere corto destro - Marca "TGPU/D"	39
Tagliere corto sinistro - Marca "TGPU/S"	39
Tagliere panca - Marca "TGU"	35
Tagliere per gradino smistamento - Marca "TGSU"	35
Tagliere per gradino smistamento asimmetrico destro - Marca "TAGSU/DX"	46
Tagliere per gradino smistamento asimmetrico sinistro - Marca "TAGSU/SX"	45
Telaio compenso scala - Marca "TCSU"	63
Telaio corridoio esterno - Marca "TCEU"	26
Telaio corridoio interno - Marca "TCIU"	26
Telaio H20 - 3 gradoni - Marca "2T3U"	23
Telaio H20 - 4 gradoni - Marca "2T4U"	24

Telaio H20 - Corridoio anteriore - Marca "2TCU"	23
Telaio H20 - Corridoio intermedio - Marca "2TCIU"	27
Telaio H20 - Primo posto - Marca "2TPU"	22
Telaio H40 - 3 gradoni - Marca "4T3U"	25
Telaio H40 - 4 gradoni - Marca "4T4U"	25
Telaio H40 - Corridoio anteriore - Marca "4TCU"	24
Telaio ultimo posto - Marca "TUPU"	27
Triangolo di compenso 100/20 x255 - Marca "TRC2"	12
Triangolo di compenso 100/20 x300 - Marca "TRC6"	14
Triangolo di compenso 140/20 x225 - Marca "TRC3"	12
Triangolo di compenso 140/20 x300 - Marca "TRC7"	14
Triangolo di compenso 180/20 x225 - Marca "TRC4"	13
Triangolo di compenso 180/20 x300 - Marca "TRC8"	15
Triangolo di compenso 80/20 x225 - Marca "TRC1"	11
Triangolo di compenso 80/20 x300 - Marca "TRC5"	13

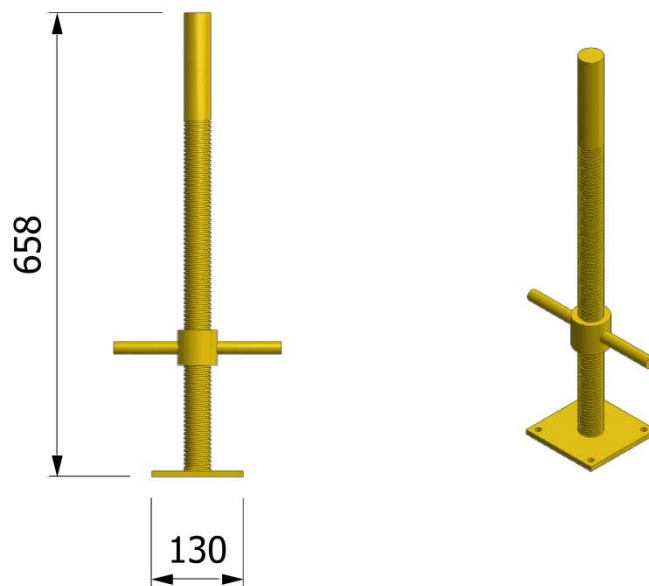
V

Vite M10x80 – UNI 5737 – 8.8	66
Vite M12x80 – UNI 5737 – 8.8	66
Vite M6x20 – UNI 5739 – 8.8	67
Vite M8x30 – UNI 5739 – 8.8	67

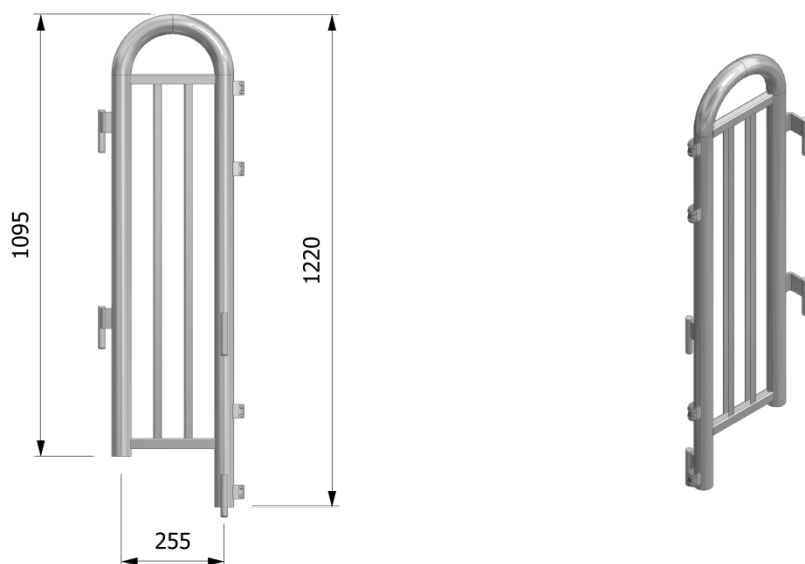
INDICE PER CODICE

CODICE	PAGINA	CODICE	PAGINA
3060300016	10	3310109091	26
3310014161	10	3310109101	26
3310107001	11	3310109131	27
3310107011	11	3310109141	27
3310107021	12	3310207001	28
3310107031	12	3310207011	28
3310107041	13	3310207021	29
3310107051	13	3310207031	29
3310107061	14	3310207041	30
3310107071	14	3310207051	30
3310107081	15	3310207061	31
3310107121	15	3310207071	31
3310107131	16	3310207081	32
3310107141	16	3310207091	32
3310107151	17	3310207101	33
3310107161	17	3310207111	33
3310107171	18	3310209011	34
3310107181	18	3310209021	34
3310107191	19	3310309011	35
3310107201	19	3310309021	35
3310107211	20	3310309061	36
3310107221	20	3310309071	36
3310107231	21	3310309081	37
3310107241	21	3310309101	37
3310107251	22	3310309111	38
3310109011	22	3310309141	38
3310109021	23	3310309161	39
3310109031	23	3310309171	39
3310109041	24	3310309181	40
3310109051	24	3310309191	40
3310109061	25	3310309201	41
3310109071	25	3310309211	41

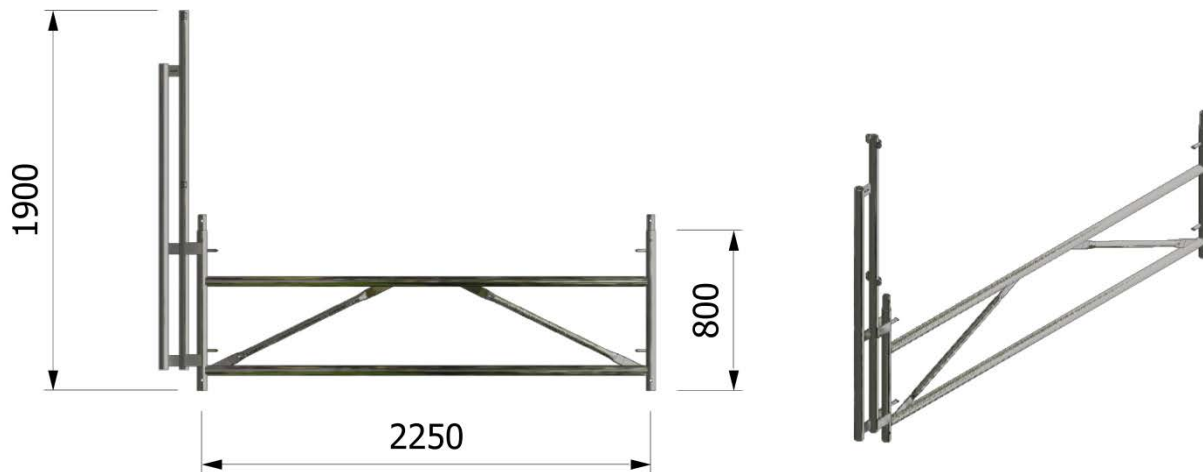
3310309221.....	42	3310605011.....	59
3310309231.....	42	3310605061.....	59
3310309241.....	43	3310605071.....	60
3310309251.....	43	3310606111.....	60
3310303451.....	44	3310609011.....	61
3310309281.....	44	3310609021.....	61
3310309291.....	45	3310609031.....	62
3310309301.....	45	3310609041.....	62
3310309311.....	46	3310609051.....	63
3310309371.....	46	3310709041.....	63
3310309441.....	47	3310709051.....	64
3310309381.....	47	3310709061.....	64
3310309391.....	48	3310709111.....	65
3310309401.....	48	3310709121.....	65
3310309411.....	49	3310709131.....	66
3310309421.....	49	6010107281.....	66
3310309431.....	50	6010110081.....	66
3310409011.....	50	6010200681.....	67
3310409021.....	51	6010203581.....	67
3310507001.....	51	6010400661.....	67
3310509011.....	52	6010401071.....	68
3310509021.....	52	6010401281.....	68
3310509031.....	53	6010500641.....	68
3310509041.....	53	6010501041.....	69
3310509051.....	54	6010501241.....	69
3310509061.....	54	6010520881.....	69
3310509071.....	55		
3310509081.....	55		
3310509091.....	56		
3310509101.....	56		
3310509111.....	57		
3310509121.....	57		
3310509161.....	58		
3310509171.....	58		

DISEGNI ELEMENTI

NOTE

CODICE	DESCRIZIONE SAP	DESCRIZIONE ESTESA	PESO KG	NOTE
3060300016	BASSETTA REGOLABILE TB 50 Z.TR.	Basetta regolabile TB50	7,00	

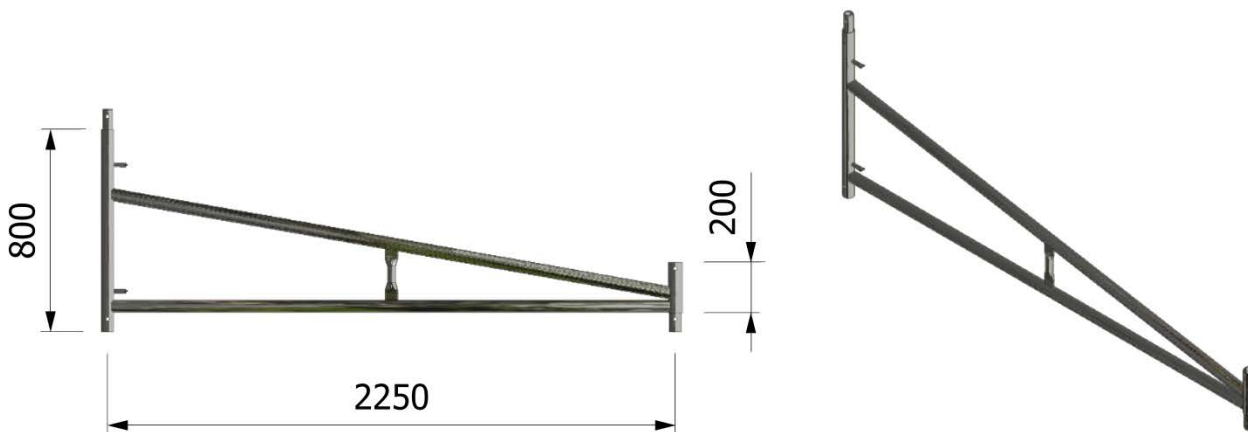

NOTE

CODICE	DESCRIZIONE SAP	DESCRIZIONE ESTESA	PESO KG	NOTE
3310014161	SL PARAP. LATER.CORRID.RACC.SC. SX Z.C.	Parapetto laterale corridoio raccordo scala sinistro - Marca "PCSU/S"	12,55	



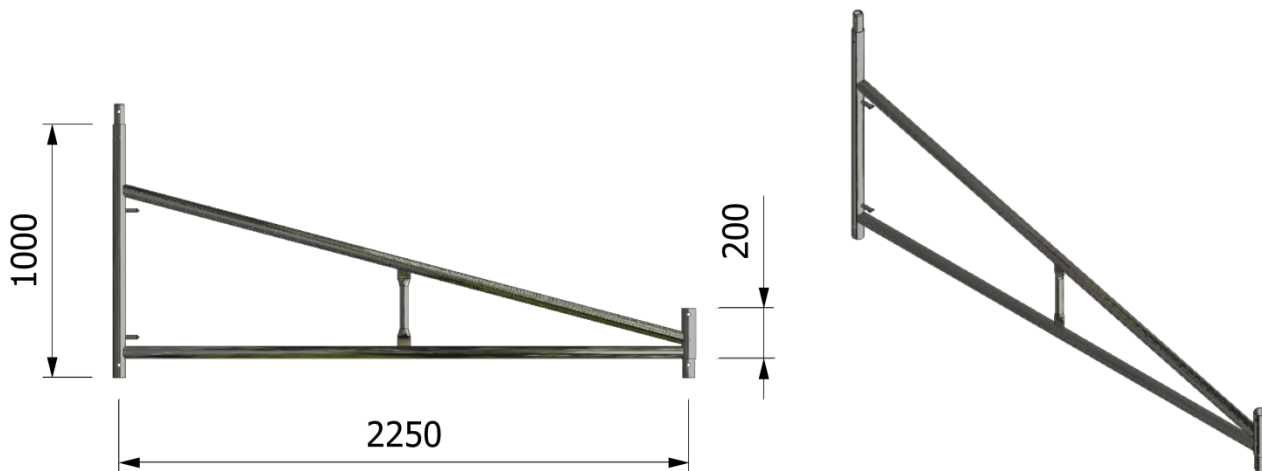
NOTE

CODICE	DESCRIZIONE SAP	DESCRIZIONE ESTESA	PESO KG	NOTE
3310107001	S2 RETTAN COMP DA 80 RCMP Z.C	Rettangolo di compenso da 80 con montante parapetto - Marca "RCMP"	38,60	



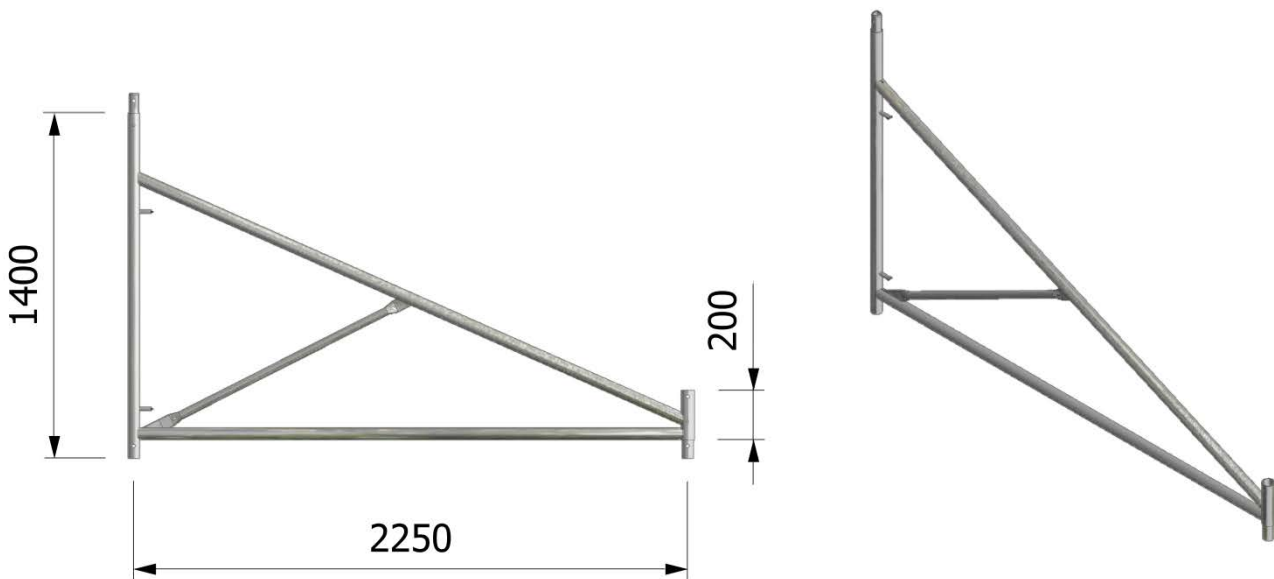
NOTE

CODICE	DESCRIZIONE SAP	DESCRIZIONE ESTESA	PESO KG	NOTE
3310107011	S2 TRIAN. 20/80 X225 TRC1 Z.C.	Triangolo di compenso 80/20 x225 - Marca "TRC1"	20,50	



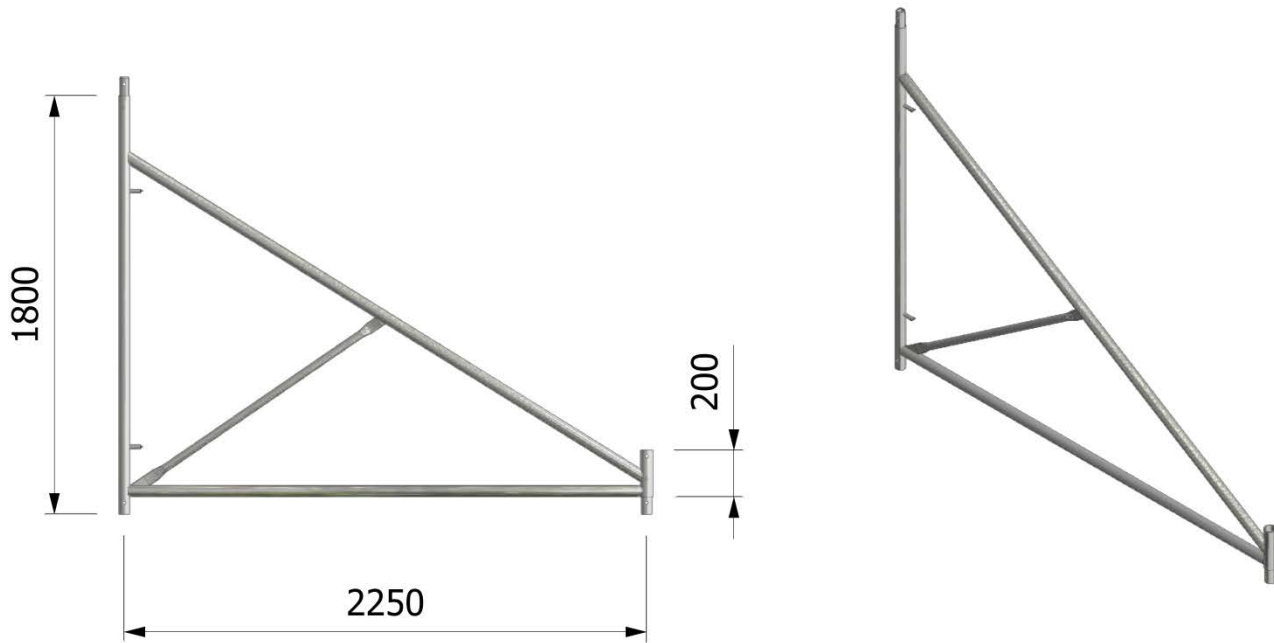
NOTE

CODICE	DESCRIZIONE SAP	DESCRIZIONE ESTESA	PESO KG	NOTE
3310107021	S2 TRIAN. 20/100X225 TRC2 Z.C.	Triangolo di compenso 100/20 x255 - Marca "TRC2"	21,60	



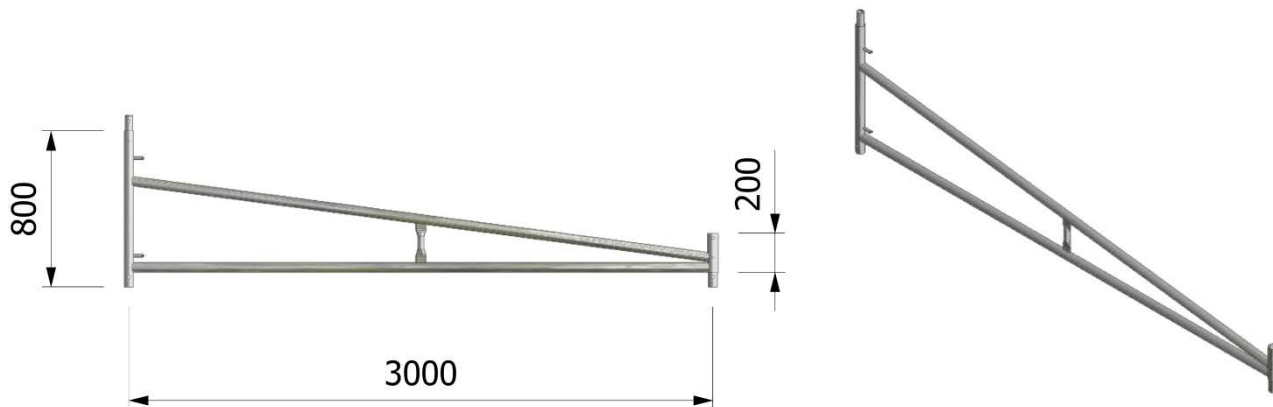
NOTE

CODICE	DESCRIZIONE SAP	DESCRIZIONE ESTESA	PESO KG	NOTE
3310107031	S2 TRIAN. 20/140X225 TRC3 Z.C.	Triangolo di compenso 140/20 x225 - Marca "TRC3"	25,20	



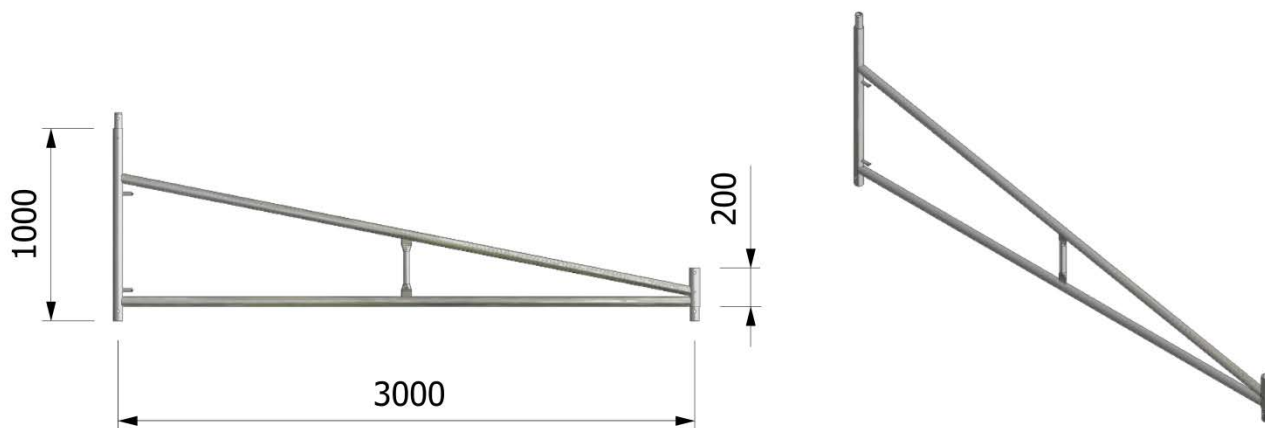
NOTE

CODICE	DESCRIZIONE SAP	DESCRIZIONE ESTESA	PESO KG	NOTE
3310107041	S2 TRIAN. 20/180X225 TRC4 Z.C.	Triangolo di compenso 180/20 x225 - Marca "TRC4"	27,50	



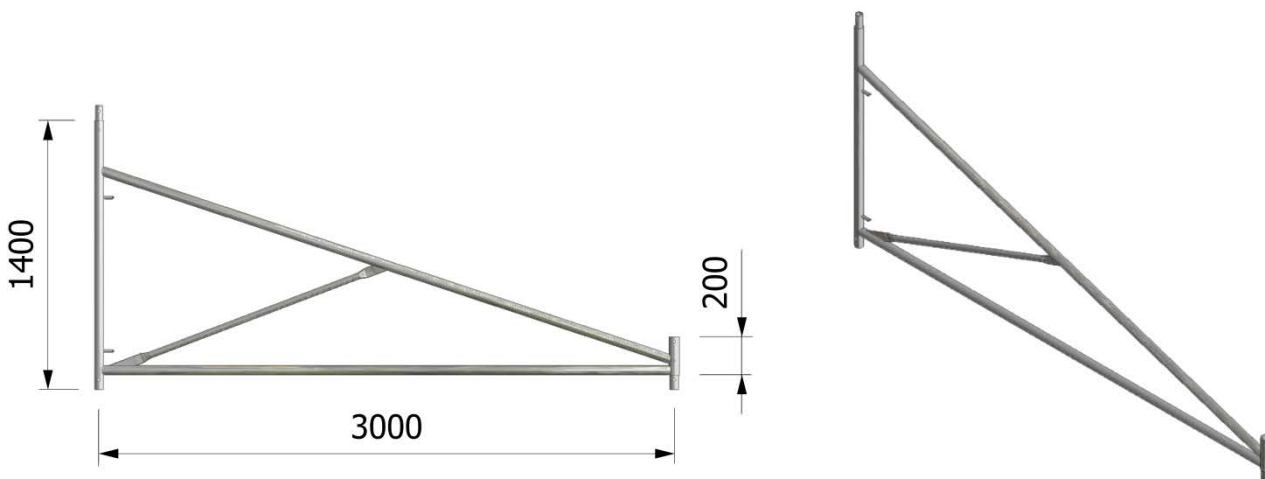
NOTE

CODICE	DESCRIZIONE SAP	DESCRIZIONE ESTESA	PESO KG	NOTE
3310107051	S2 TRIAN. 20/80 X300 TRC5 Z.C.	Triangolo di compenso 80/20 x300 - Marca "TRC5"	25,60	



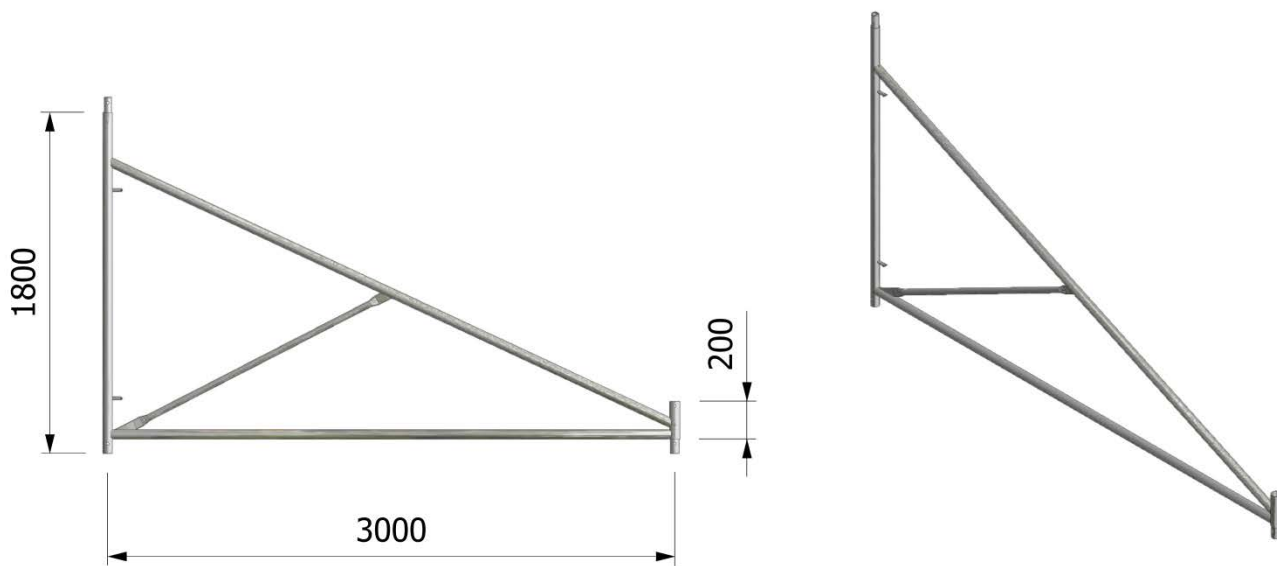
NOTE

CODICE	DESCRIZIONE SAP	DESCRIZIONE ESTESA	PESO KG	NOTE
3310107061	2 TRIAN. 20/100X300 TRC6 Z.C.	Triangolo di compenso 100/20 x300 - Marca "TRC6"	26,67	



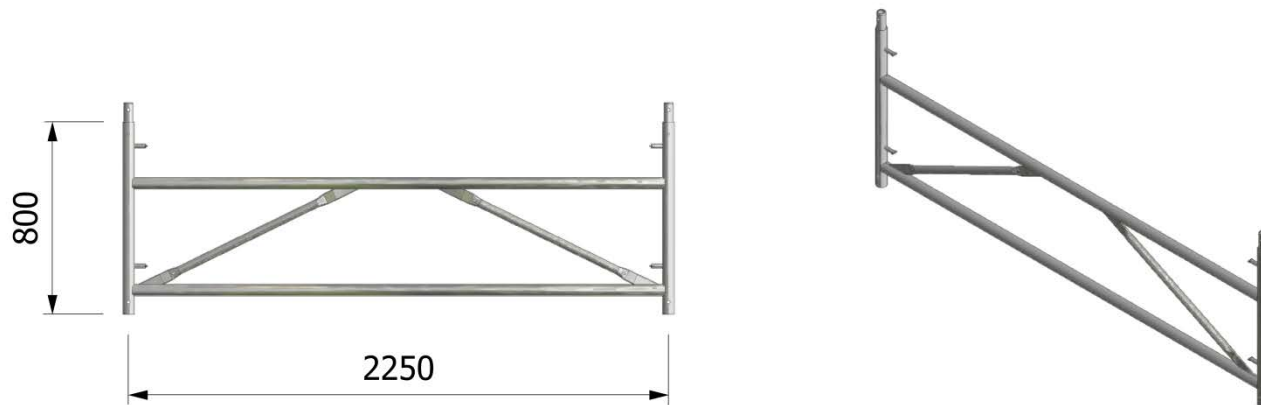
NOTE

CODICE	DESCRIZIONE SAP	DESCRIZIONE ESTESA	PESO KG	NOTE
3310107071	S2 TRIAN. 20/140X300 TRC7 Z.C.	Triangolo di compenso 140/20 x300 - Marca "TRC7"	30,76	



NOTE

CODICE	DESCRIZIONE SAP	DESCRIZIONE ESTESA	PESO KG	NOTE
3310107081	S2 TRIAN. 20/180X300 TRC8 Z.C.	Triangolo di compenso 180/20 x300 - Marca "TRC8"	32,97	



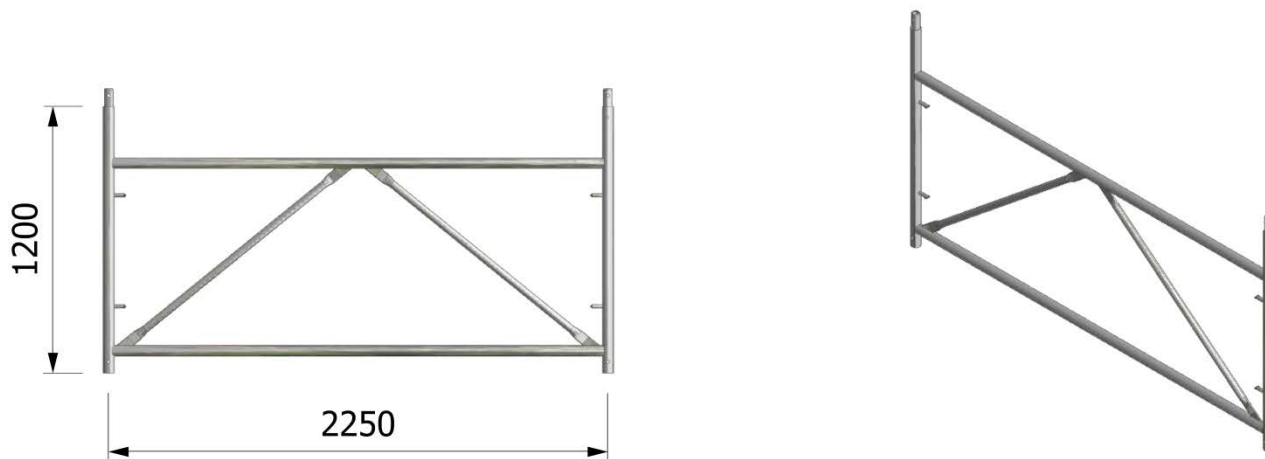
NOTE

CODICE	DESCRIZIONE SAP	DESCRIZIONE ESTESA	PESO KG	NOTE
3310107121	S2 RET/COMP. 80X225 RC1 Z.C.	Rettangolo di compenso 80x225 - Marca "RC1"	24,42	



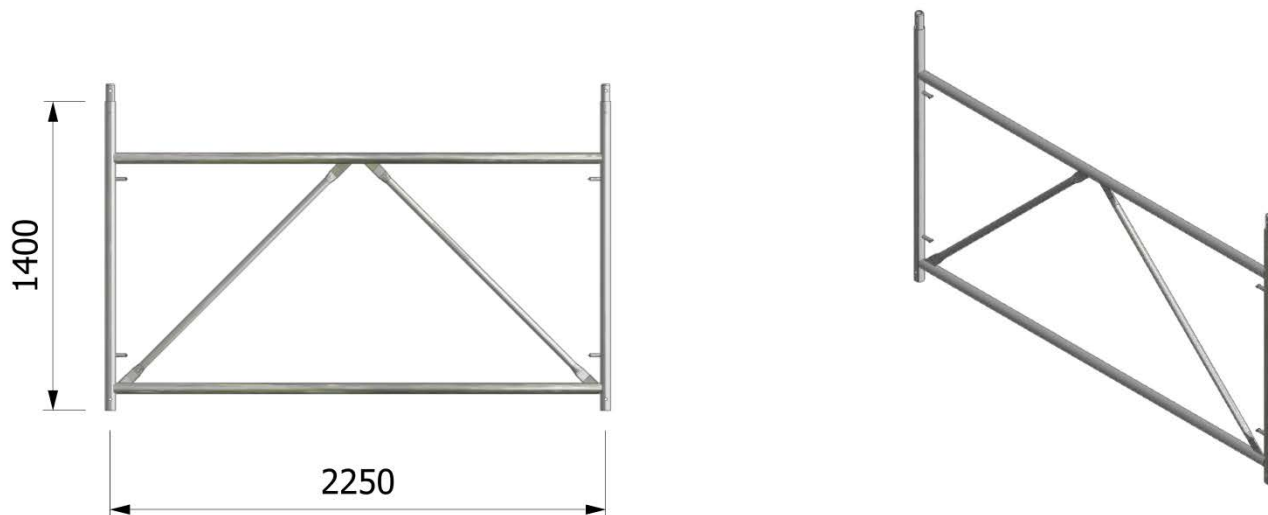
NOTE

CODICE	DESCRIZIONE SAP	DESCRIZIONE ESTESA	PESO KG	NOTE
3310107131	S2 RET/COMP. 100X225 RC2 Z.C	Rettangolo di compenso 100x225 - Marca "RC2"	27,95	



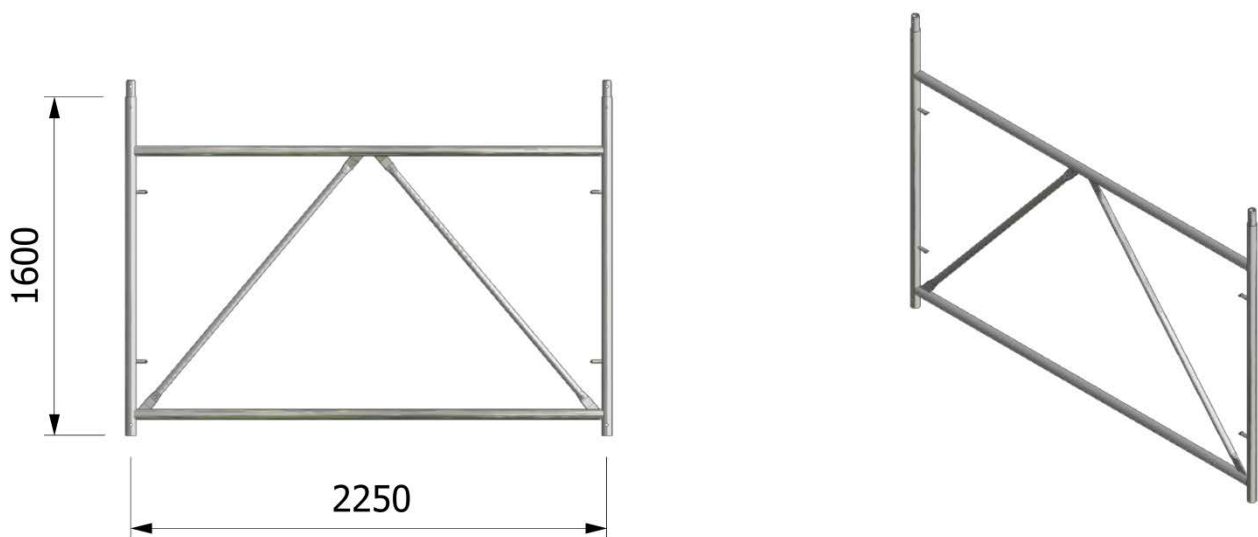
NOTE

CODICE	DESCRIZIONE SAP	DESCRIZIONE ESTESA	PESO KG	NOTE
3310107141	S2 RET/COMP. 120X225 RC3 Z.C	Rettangolo di compenso 120x225 - Marca "RC3"	29,86	



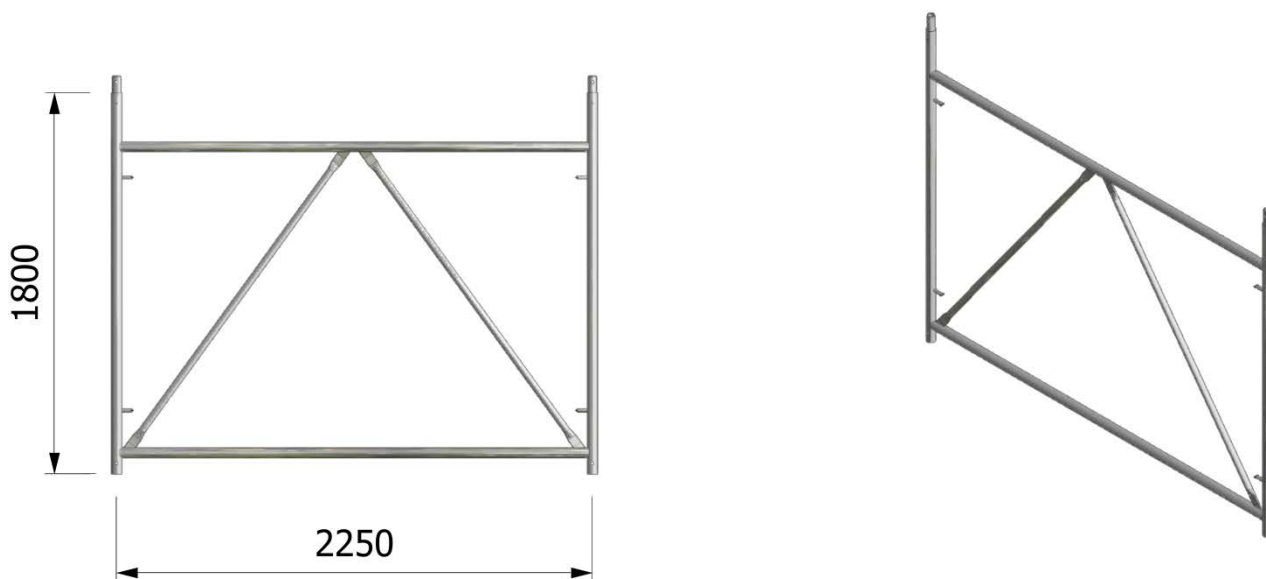
NOTE

CODICE	DESCRIZIONE SAP	DESCRIZIONE ESTESA	PESO KG	NOTE
3310107151	S2 RET/COMP. 140X225 RC4 Z.C	Rettangolo di compenso 140x225 - Marca "RC4"	31,92	



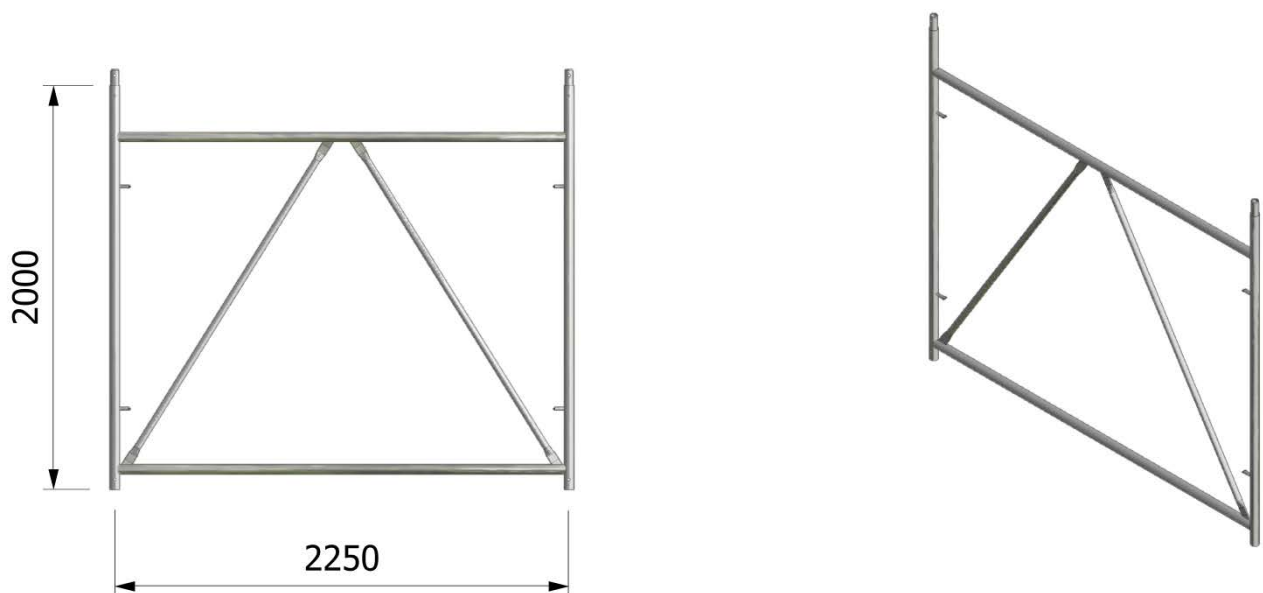
NOTE

CODICE	DESCRIZIONE SAP	DESCRIZIONE ESTESA	PESO KG	NOTE
3310107161	S2 RET/COMP. 160X225 RC5 Z.C	Rettangolo di compenso 160x225 - Marca "RC5"	34,02	



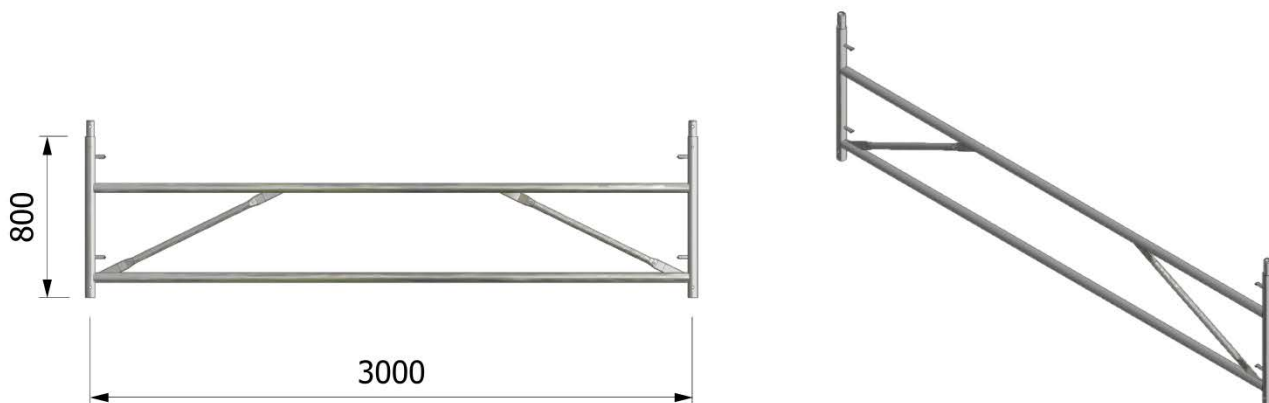
NOTE

CODICE	DESCRIZIONE SAP	DESCRIZIONE ESTESA	PESO KG	NOTE
3310107171	S2 RET/COMP. 180X225 RC6 Z.C	Rettangolo di compenso 180x225 - Marca "RC6"	36,17	



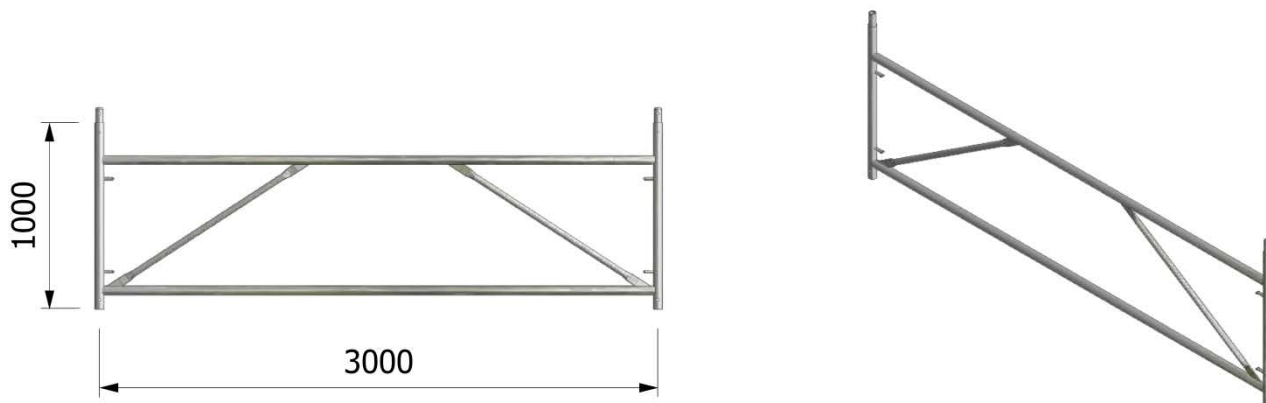
NOTE

CODICE	DESCRIZIONE SAP	DESCRIZIONE ESTESA	PESO KG	NOTE
3310107181	S2 RET/COMP. 200X225 RC7 Z.C	Rettangolo di compenso 200x225 - Marca "RC7"	38,30	



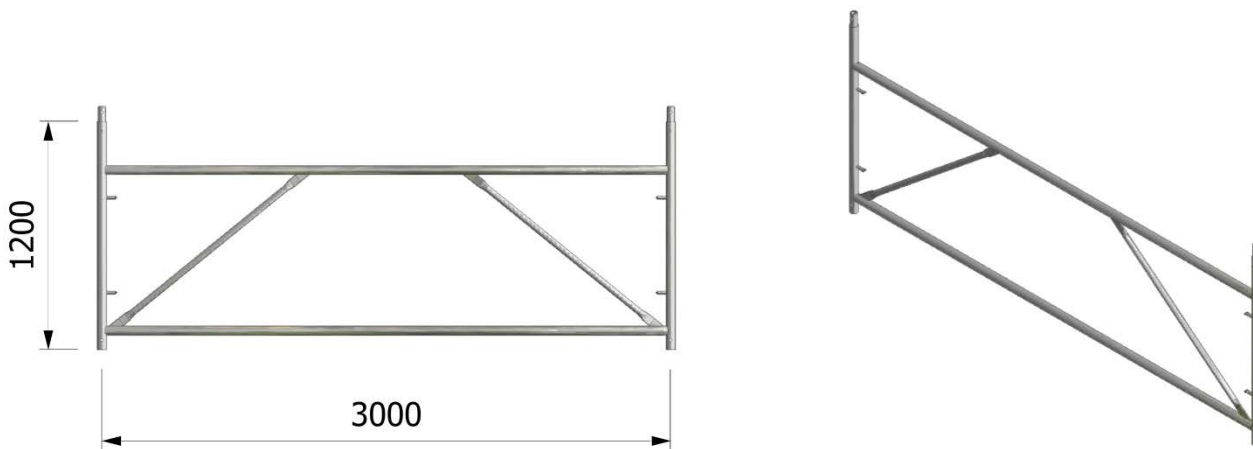
NOTE

CODICE	DESCRIZIONE SAP	DESCRIZIONE ESTESA	PESO KG	NOTE
3310107191	S2 RET/COMP. 80X300 RC8 Z.C	Rettangolo di compenso 80x300 - Marca "RC8"	30,56	



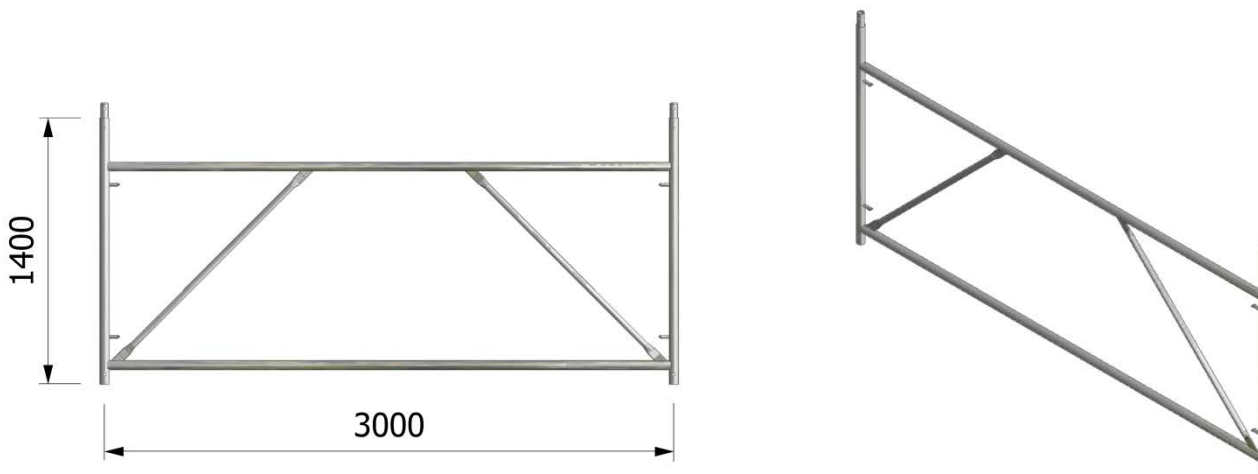
NOTE

CODICE	DESCRIZIONE SAP	DESCRIZIONE ESTESA	PESO KG	NOTE
3310107201	S2 RET/COMP. 100X300 RC9 Z.C	Rettangolo di compenso 100x300 - Marca "RC9"	33,20	



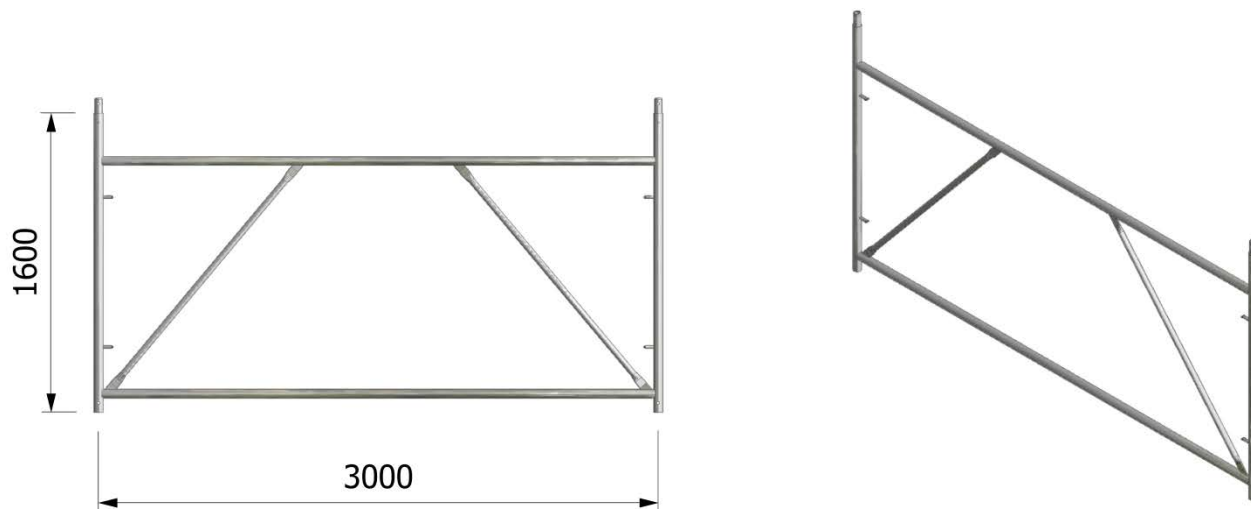
NOTE

CODICE	DESCRIZIONE SAP	DESCRIZIONE ESTESA	PESO KG	NOTE
3310107211	S2 RET/COMP. 120X300 RC10 Z.C	Rettangolo di compenso 120x300 - Marca "RC10"	34,97	



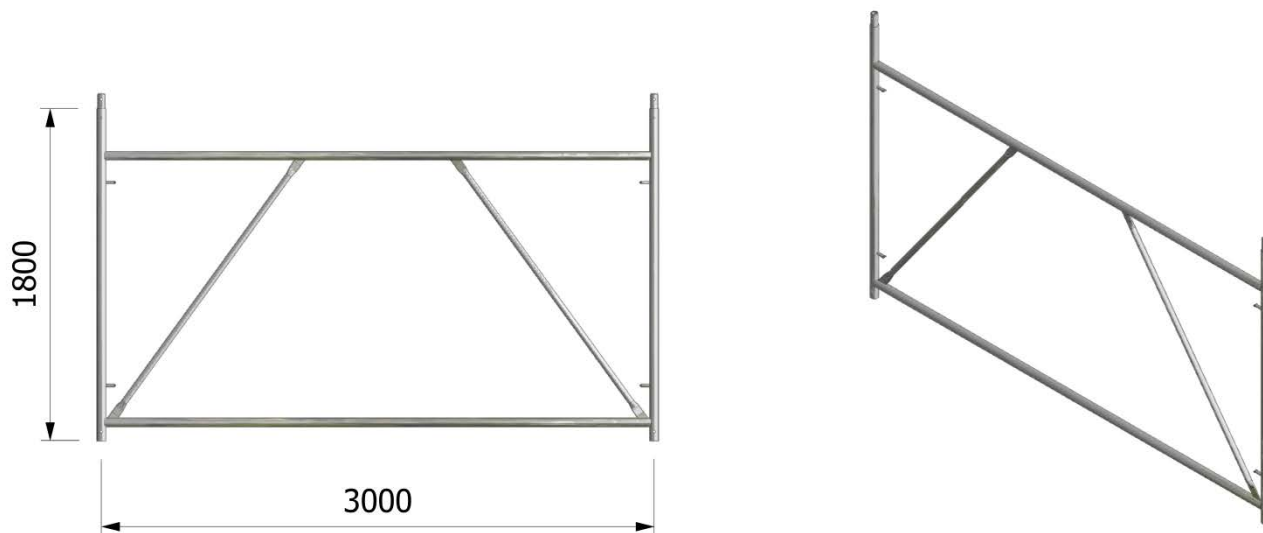
NOTE

CODICE	DESCRIZIONE SAP	DESCRIZIONE ESTESA	PESO KG	NOTE
3310107221	S2 RET/COMP. 140X300 RC11 Z.C	Rettangolo di compenso 140x300 - Marca "RC11"	37,03	



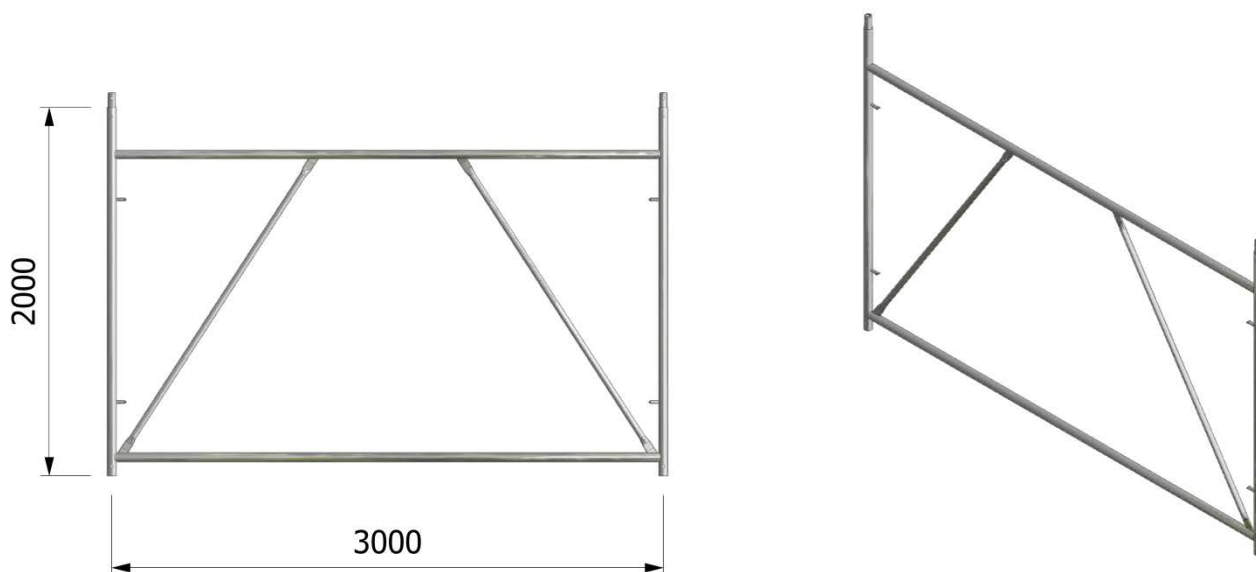
NOTE

CODICE	DESCRIZIONE SAP	DESCRIZIONE ESTESA	PESO KG	NOTE
3310107231	S2 RET/COMP. 160X300 RC12 Z.C	Rettangolo di compenso 160x300 - Marca "RC12"	39,13	



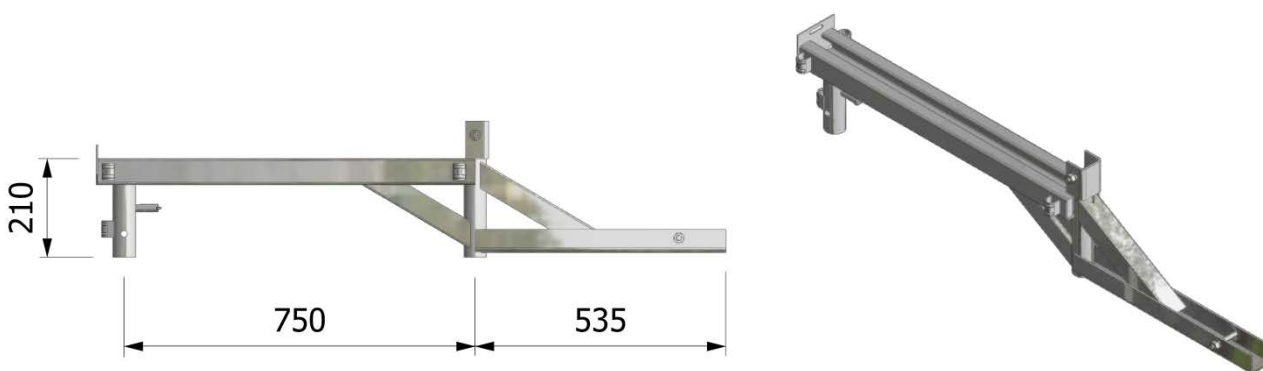
NOTE

CODICE	DESCRIZIONE SAP	DESCRIZIONE ESTESA	PESO KG	NOTE
3310107241	S2 RET/COMP. 180X300 RC13 Z.C	Rettangolo di compenso 180x300 - Marca "RC13"	41,27	



NOTE

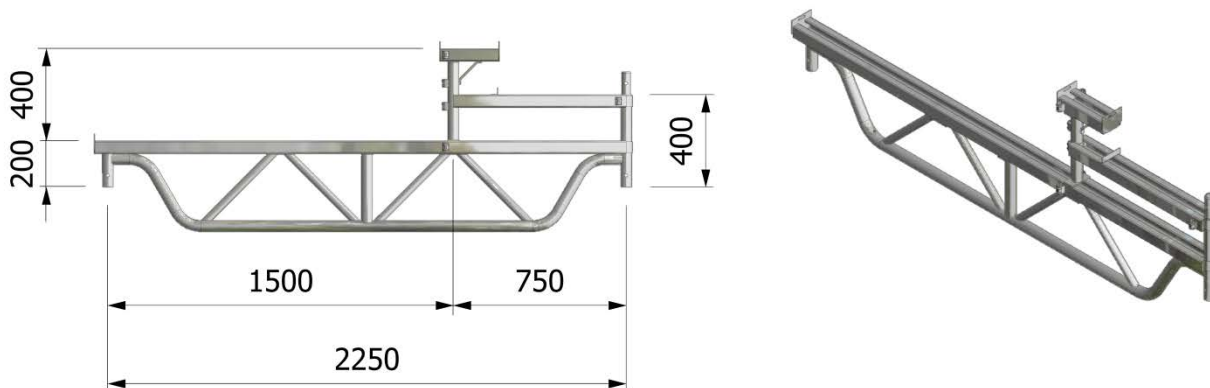
CODICE	DESCRIZIONE SAP	DESCRIZIONE ESTESA	PESO KG	NOTE
3310107251	S2 RET/COMP. 200X300 RC14 Z.C	Rettangolo di compenso 200x300 - Marca "RC14"	43,47	



NOTE

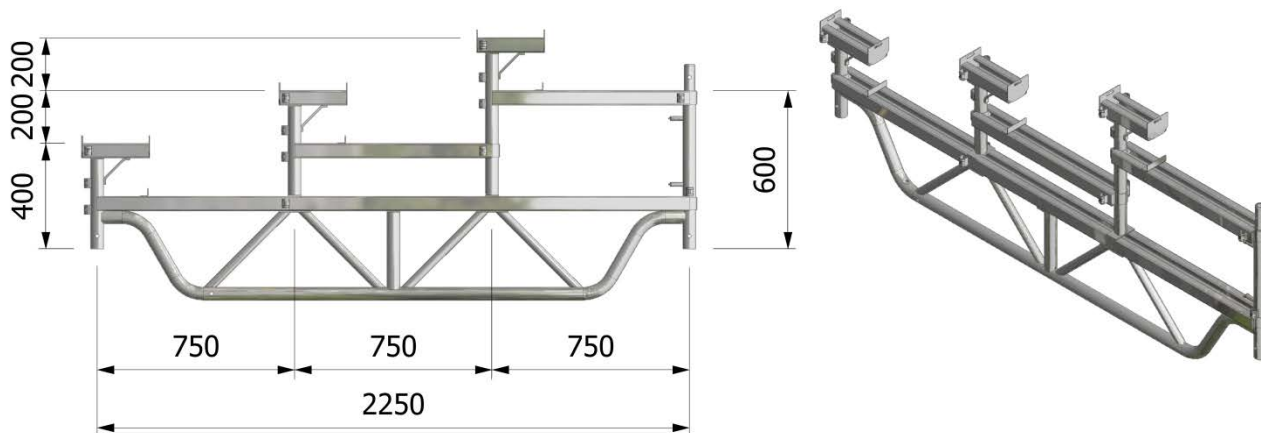
◆ = L'elemento è corredato di elementi di fissaggio

CODICE	DESCRIZIONE SAP	DESCRIZIONE ESTESA	PESO KG	NOTE
3310109011	SL TELAIO H20-PRIMO POSTO Z.C.	Telaio H20 - Primo posto - Marca "2TPU"	11,39	◆



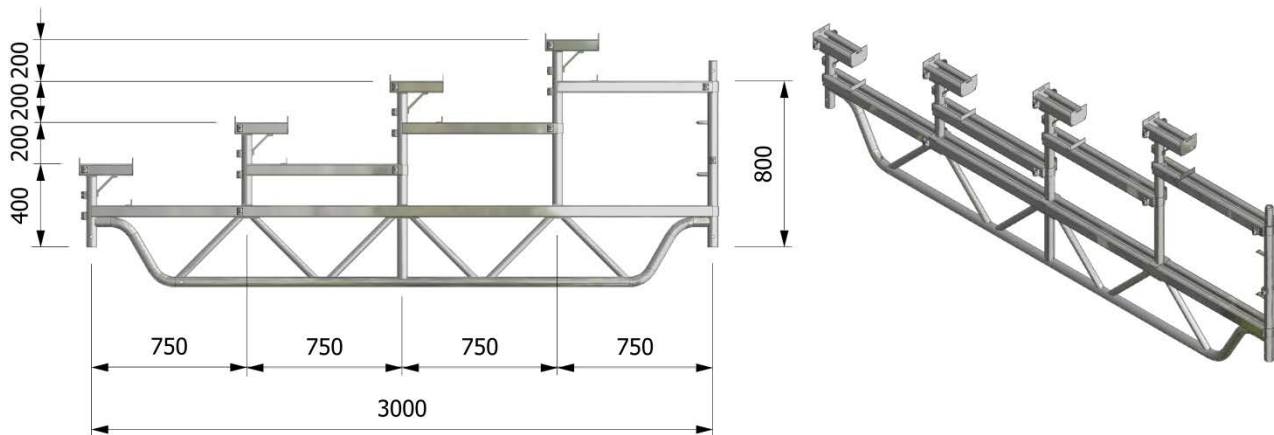
NOTE

CODICE	DESCRIZIONE SAP	DESCRIZIONE ESTESA	PESO KG	NOTE
3310109021	SL TELAIO H20-CORRIDOIO ANTERIORE Z.C.	Telaio H20 - Corridoio anteriore - Marca "2TCU"	38,10	



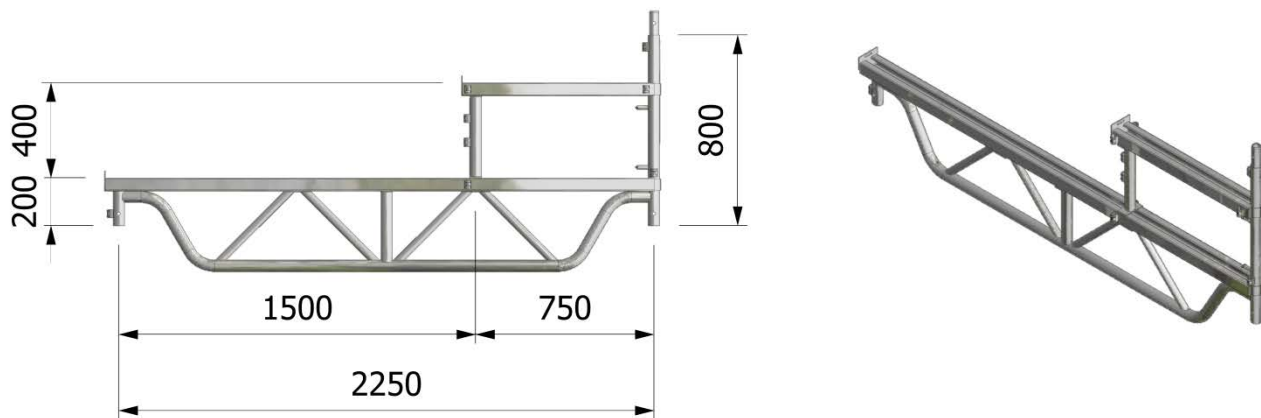
NOTE

CODICE	DESCRIZIONE SAP	DESCRIZIONE ESTESA	PESO KG	NOTE
3310109031	SL TELAIO H20-3 GRADONI Z.C.	Telaio H20 - 3 gradoni - Marca "2T3U"	50,88	



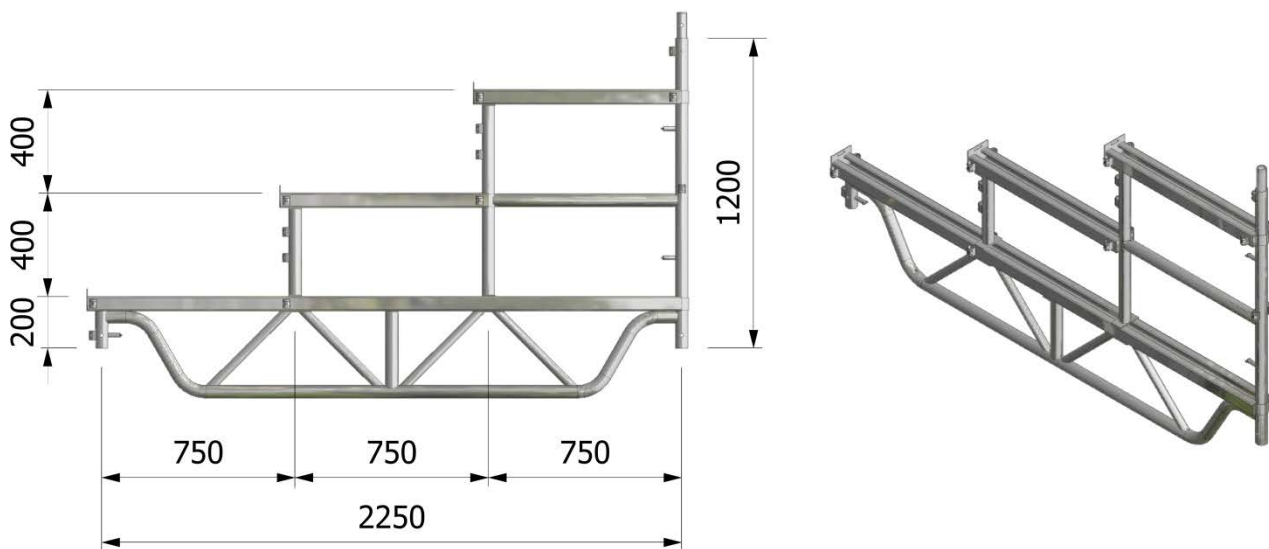
NOTE

CODICE	DESCRIZIONE SAP	DESCRIZIONE ESTESA	PESO KG	NOTE
3310109041	SL TELAIO H20-4 GRADONI Z.C.	Telaio H20 - 4 gradoni - Marca "2T4U"	70,16	



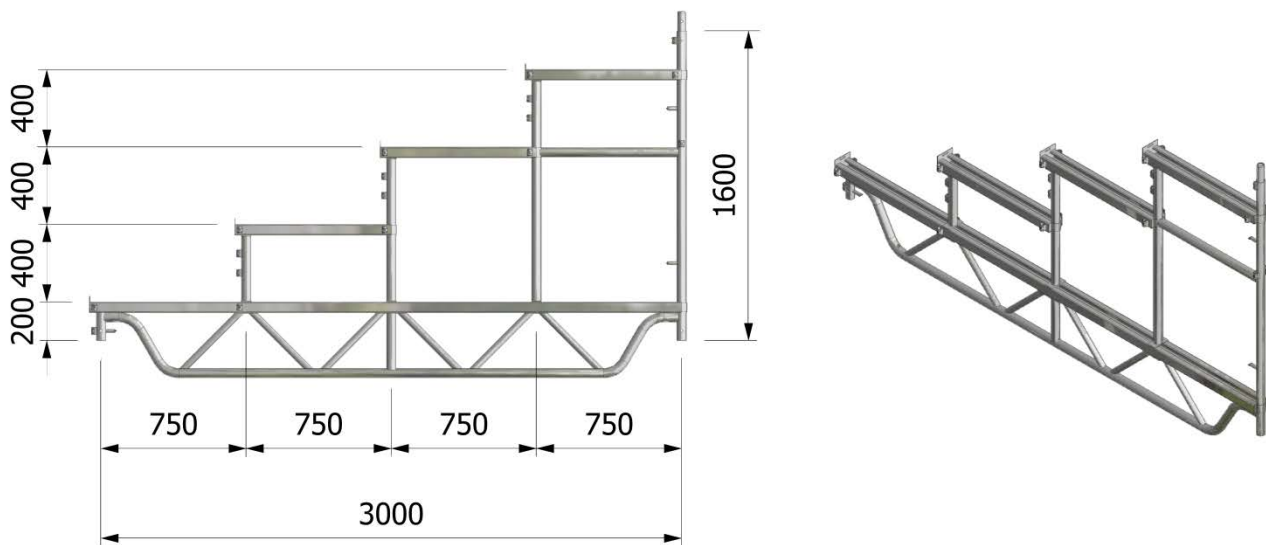
NOTE

CODICE	DESCRIZIONE SAP	DESCRIZIONE ESTESA	PESO KG	NOTE
3310109051	SL TELAIO H40-CORRIDOIO ANTERIORE Z.C.	Telaio H40 - Corridoio anteriore - Marca "4TCU"	38,10	



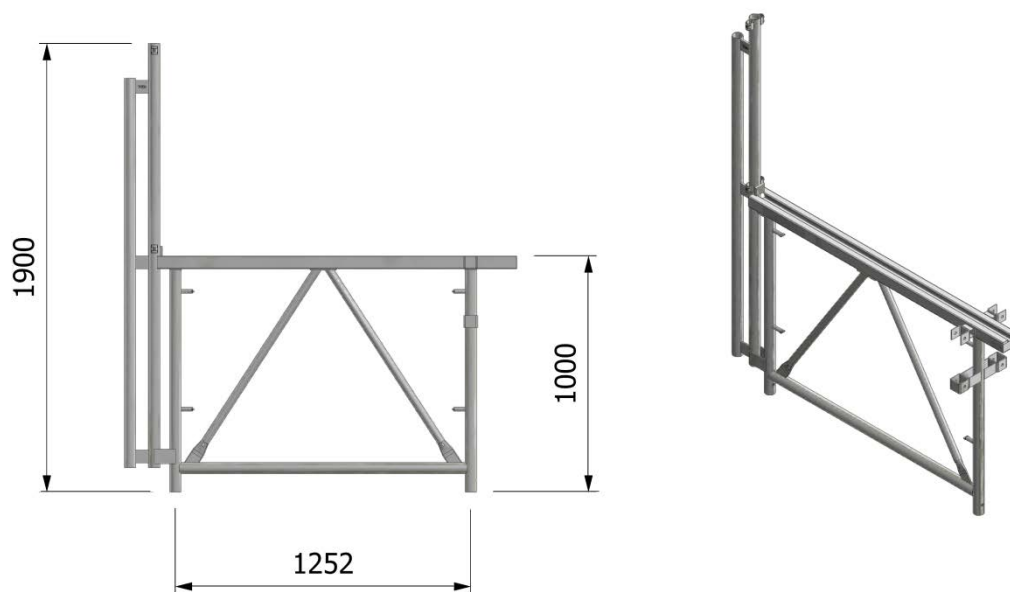
NOTE

CODICE	DESCRIZIONE SAP	DESCRIZIONE ESTESA	PESO KG	NOTE
3310109061	SL TELAIO H40 3 GRADONI Z.C.	Telaio H40 - 3 gradoni - Marca "4T3U"	50,25	



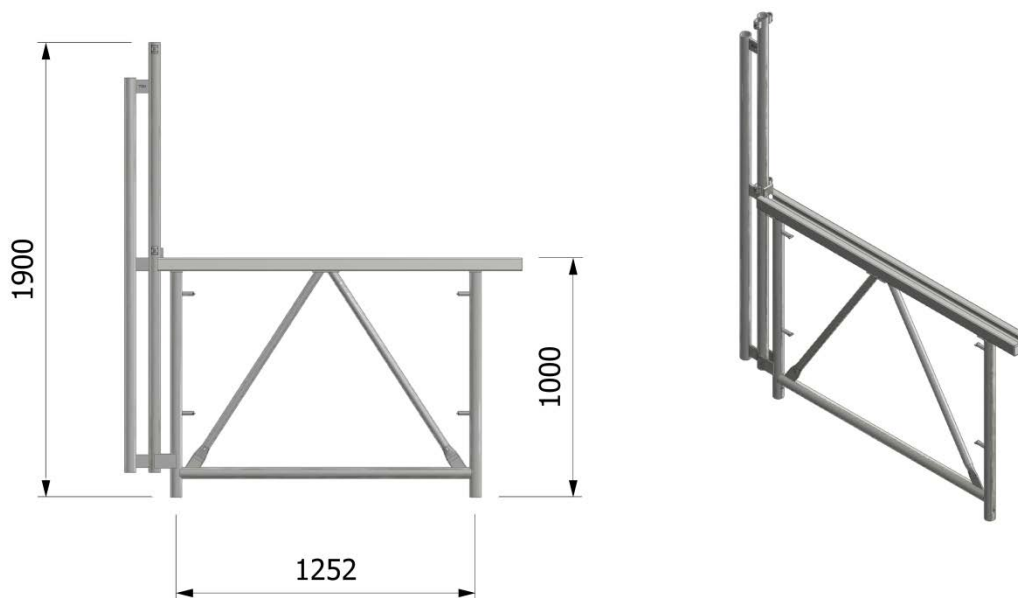
NOTE

CODICE	DESCRIZIONE SAP	DESCRIZIONE ESTESA	PESO KG	NOTE
3310109071	SL TELAIO H40 4 GRADONI Z.C.	Telaio H40 - 4 gradoni - Marca "4T4U"	70,00	



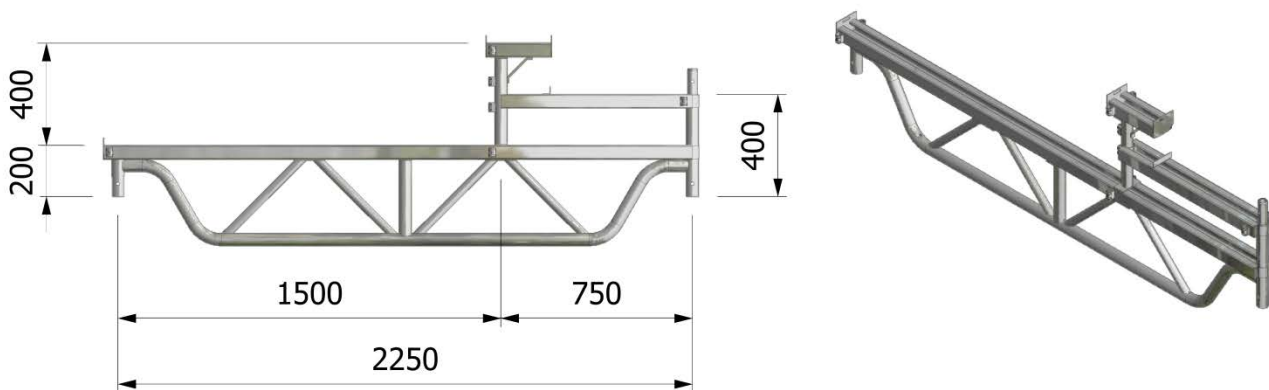
NOTE

CODICE	DESCRIZIONE SAP	DESCRIZIONE ESTESA	PESO KG	NOTE
3310109091	SL TELAIO CORRIDOIO ESTERNO Z.C.	Telaio corridoio esterno - Marca "TCEU"	39,93	



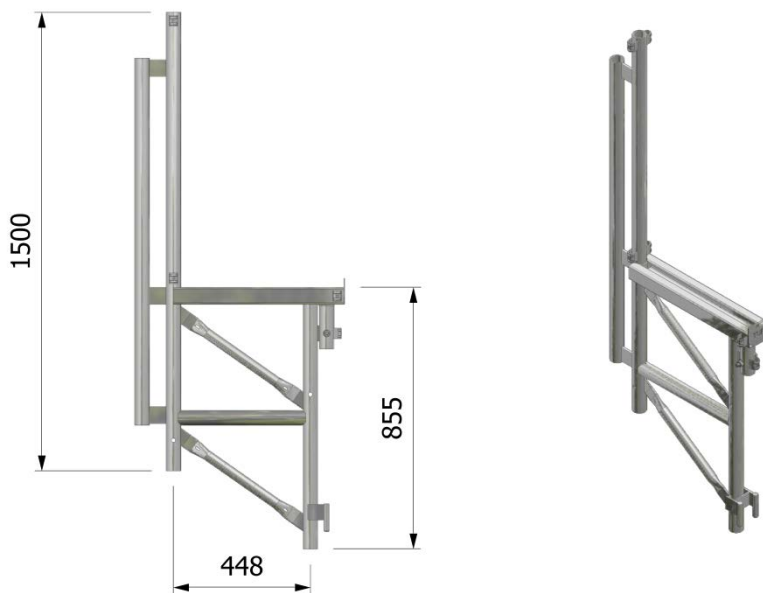
NOTE

CODICE	DESCRIZIONE SAP	DESCRIZIONE ESTESA	PESO KG	NOTE
3310109101	SL TELAIO CORRIDOIO INTERNO Z.C.	Telaio corridoio interno - Marca "TCIU"	37,98	



NOTE

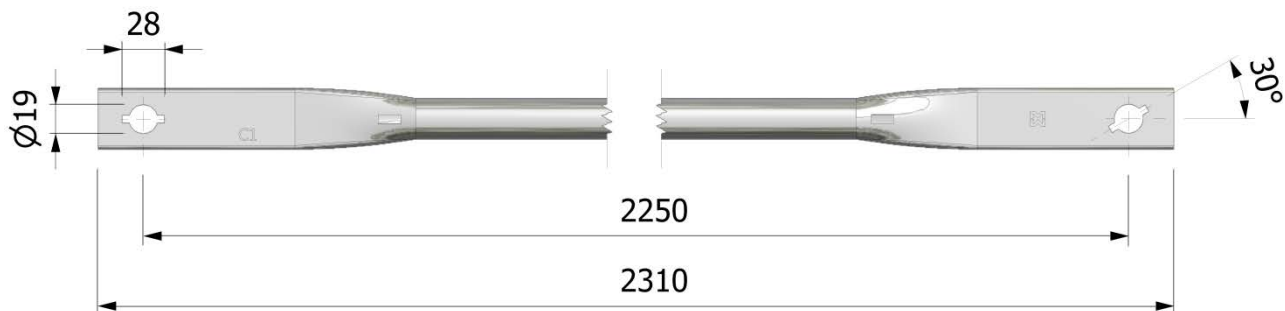
CODICE	DESCRIZIONE SAP	DESCRIZIONE ESTESA	PESO KG	NOTE
3310109131	SL TELAIO H20-CORR.INTERM. 2TCIU	Telaio H20 - Corridoio intermedio - Marca "2TCIU"	38,13	



NOTE

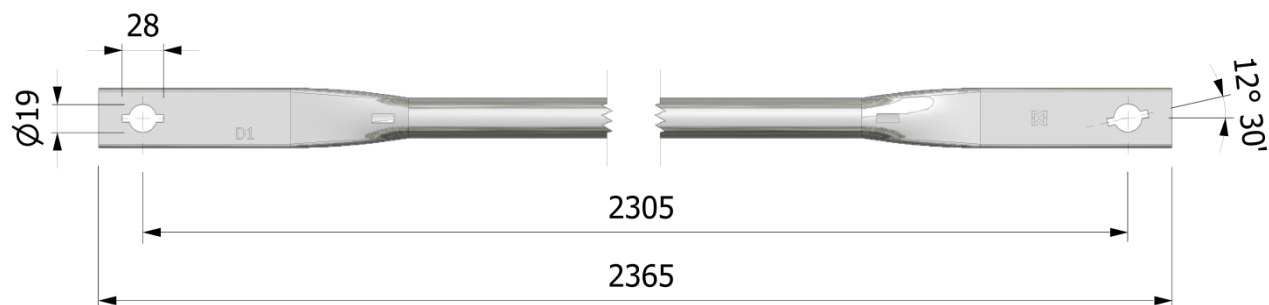
◆ = L'elemento è corredato di elementi di fissaggio

CODICE	DESCRIZIONE SAP	DESCRIZIONE ESTESA	PESO KG	NOTE
3310109141	SL TELAIO ULTIMO POSTO TUPU CPL. Z.C.	Telaio ultimo posto - Marca "TUPU"	21,30	◆



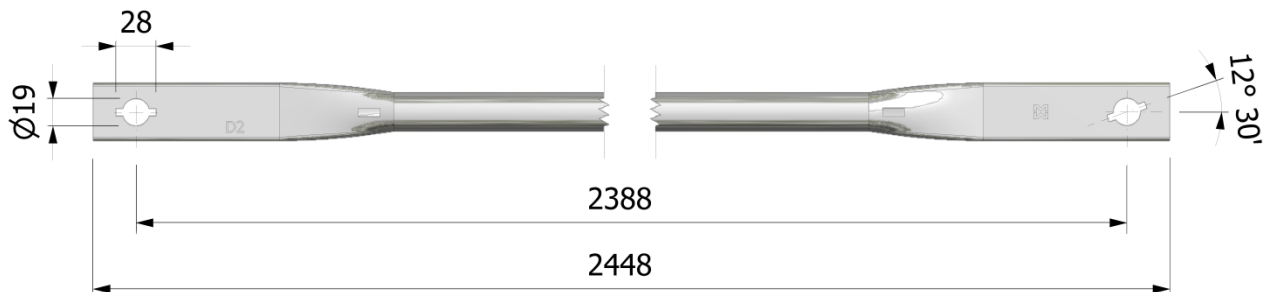
NOTE

CODICE	DESCRIZIONE SAP	DESCRIZIONE ESTESA	PESO KG	NOTE
3310207001	S2 CORRENTE DA 2250 MM C1 Z.C.	Corrente da 2250 - Marca "C1"	3,38	



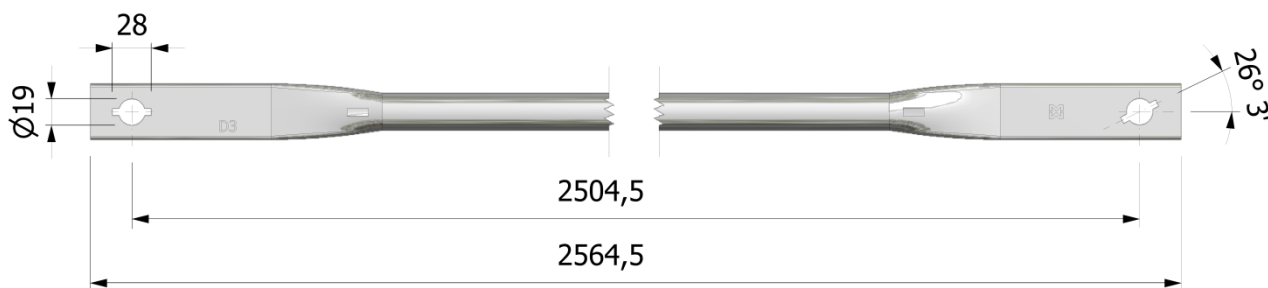
NOTE

CODICE	DESCRIZIONE SAP	DESCRIZIONE ESTESA	PESO KG	NOTE
3310207011	S2 DIAGONALE 500/2250 MM D1 Z.C.	Diagonale 500/2250 - Marca "D1"	3,47	



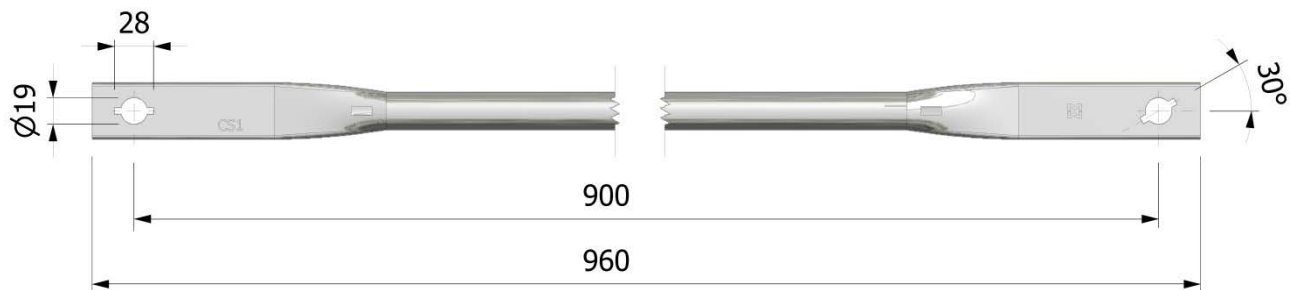
NOTE

CODICE	DESCRIZIONE SAP	DESCRIZIONE ESTESA	PESO KG	NOTE
3310207021	S2 DIAGONALE 800/2250 MM D2 Z.C.	Diagonale 800/2250 - Marca "D2"	3,60	



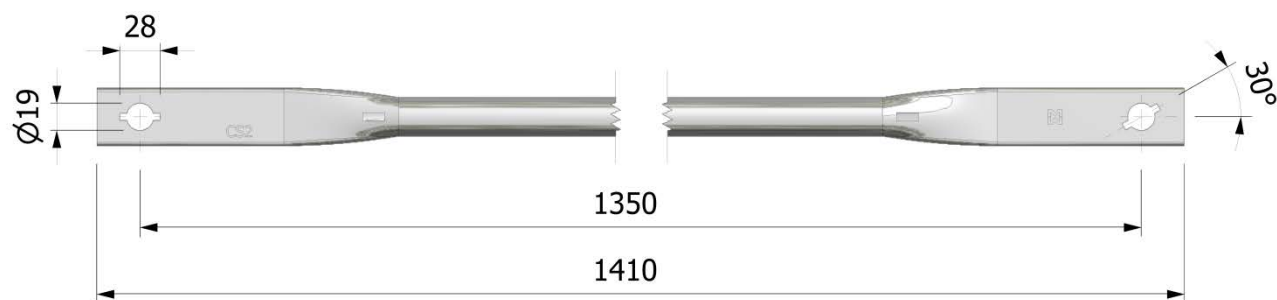
NOTE

CODICE	DESCRIZIONE SAP	DESCRIZIONE ESTESA	PESO KG	NOTE
3310207031	S2 DIAGONALE 1100/2250 MM D3 Z.C.	Diagonale 1100/2250 - Marca "D3"	3,76	



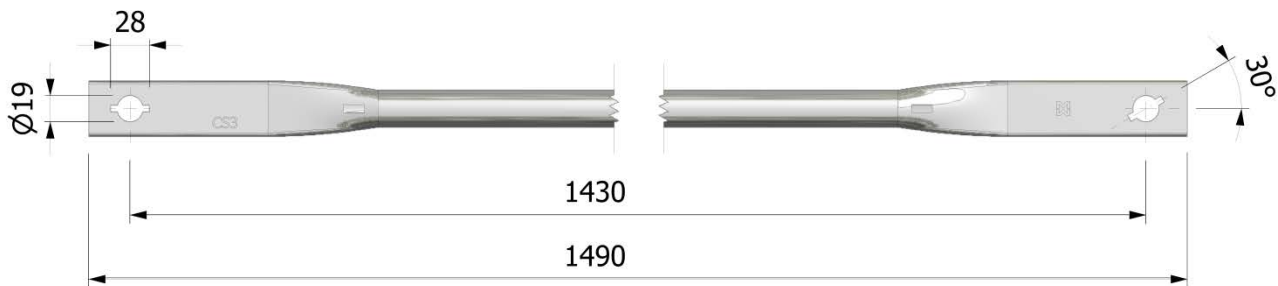
NOTE

CODICE	DESCRIZIONE SAP	DESCRIZIONE ESTESA	PESO KG	NOTE
3310207041	S2 CORREN/SCALA 900 MM CS1 Z.C.	Corrente scala da 900 - Marca "CS1"	1,41	



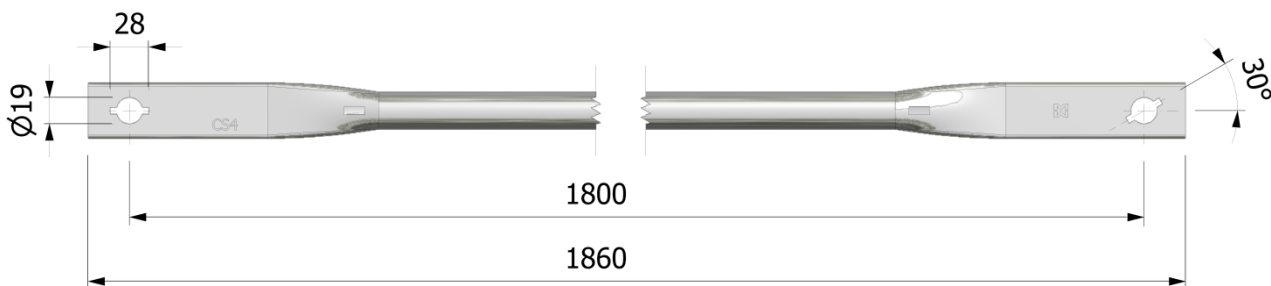
NOTE

CODICE	DESCRIZIONE SAP	DESCRIZIONE ESTESA	PESO KG	NOTE
3310207051	S2 CORREN/SCALA 1350 CS2	Corrente scala da 1350 - Marca "CS2"	2,04	



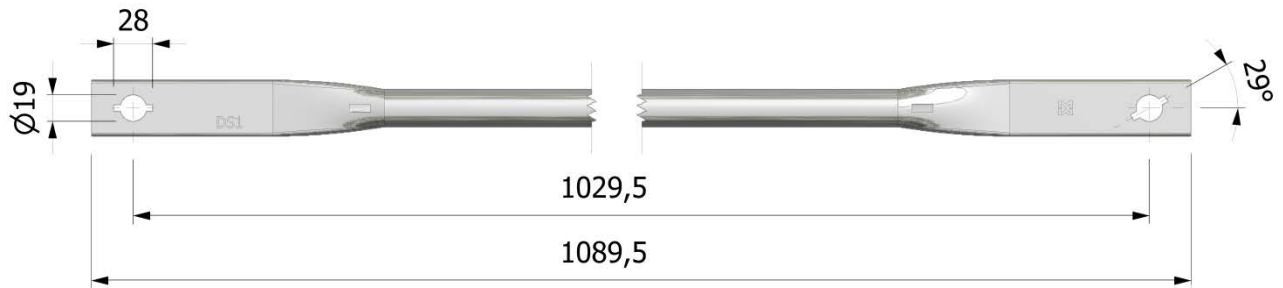
NOTE

CODICE	DESCRIZIONE SAP	DESCRIZIONE ESTESA	PESO KG	NOTE
3310207061	S2 CORREN/SCALA 1430 MM CS3 Z.C.	Corrente scala da 1430 - Marca "CS3"	2,20	



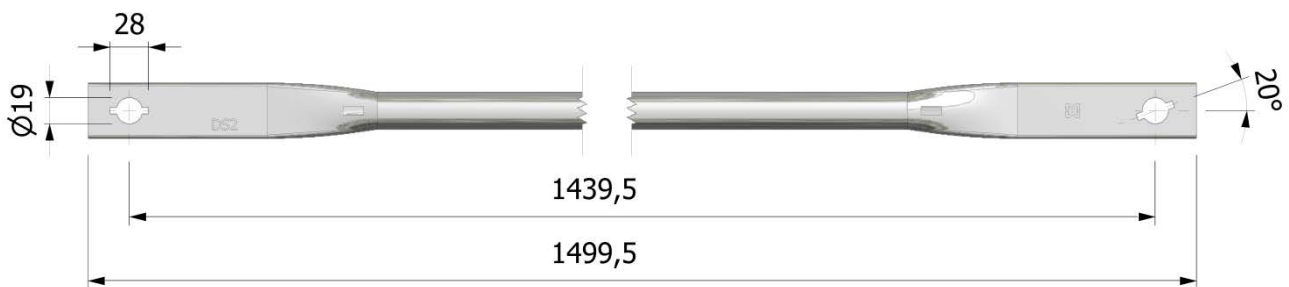
NOTE

CODICE	DESCRIZIONE SAP	DESCRIZIONE ESTESA	PESO KG	NOTE
3310207071	2 CORREN/SCALA 1800 MM CS4 Z.C.	Corrente scala da 1800 - Marca "CS4"	2,73	



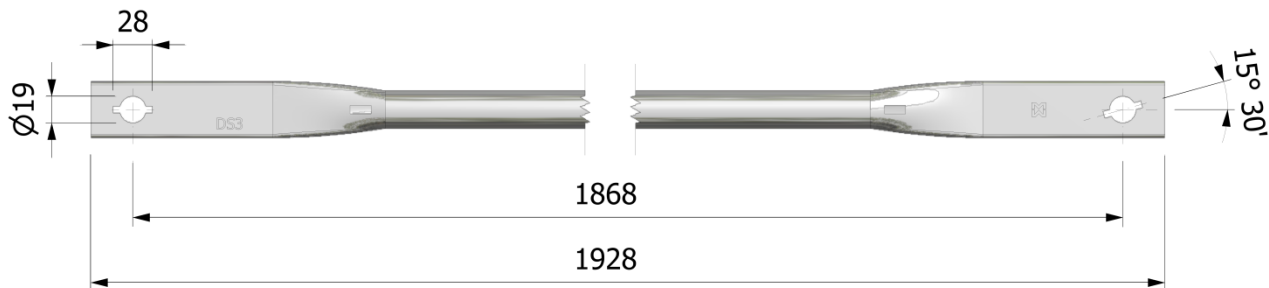
NOTE

CODICE	DESCRIZIONE SAP	DESCRIZIONE ESTESA	PESO KG	NOTE
3310207081	S2 DIAGONALE 500/900 MM DS1 Z.C.	Diagonale scala 500/900 - Marca "DS1"	1,60	



NOTE

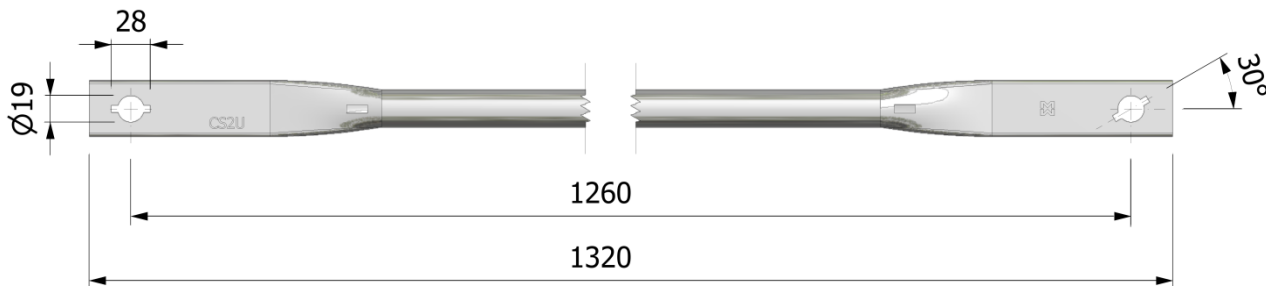
CODICE	DESCRIZIONE SAP	DESCRIZIONE ESTESA	PESO KG	NOTE
3310207091	S2 DIAGONALE 500/1350 DS2	Diagonale scala 500/1350 - Marca "DS2"	2,20	


NOTE

CODICE	DESCRIZIONE SAP	DESCRIZIONE ESTESA	PESO KG	NOTE
3310207101	S2 DIAGONALE 500/1800 MM DS3 Z.C.	Diagonale scala 500/1800 - Marca "DS3"	2,83	

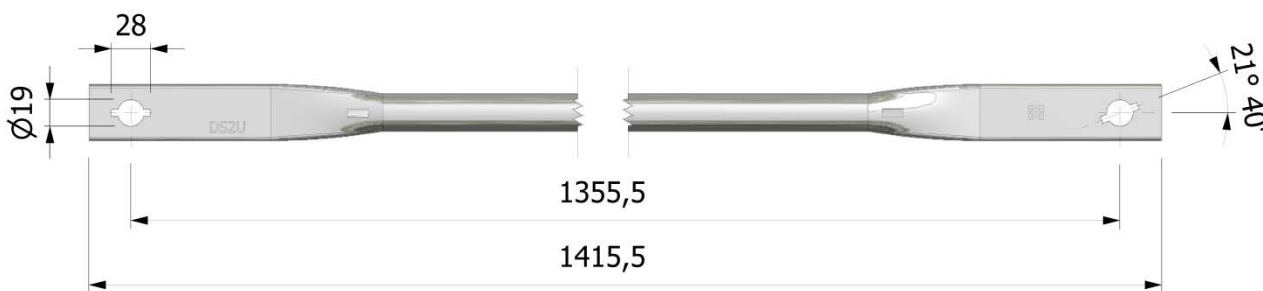

NOTE

CODICE	DESCRIZIONE SAP	DESCRIZIONE ESTESA	PESO KG	NOTE
3310207111	S2 CONTROVENTO A TELAIO CAT Z.C.	Controvento a telaio - Marca "CAT"	8,10	



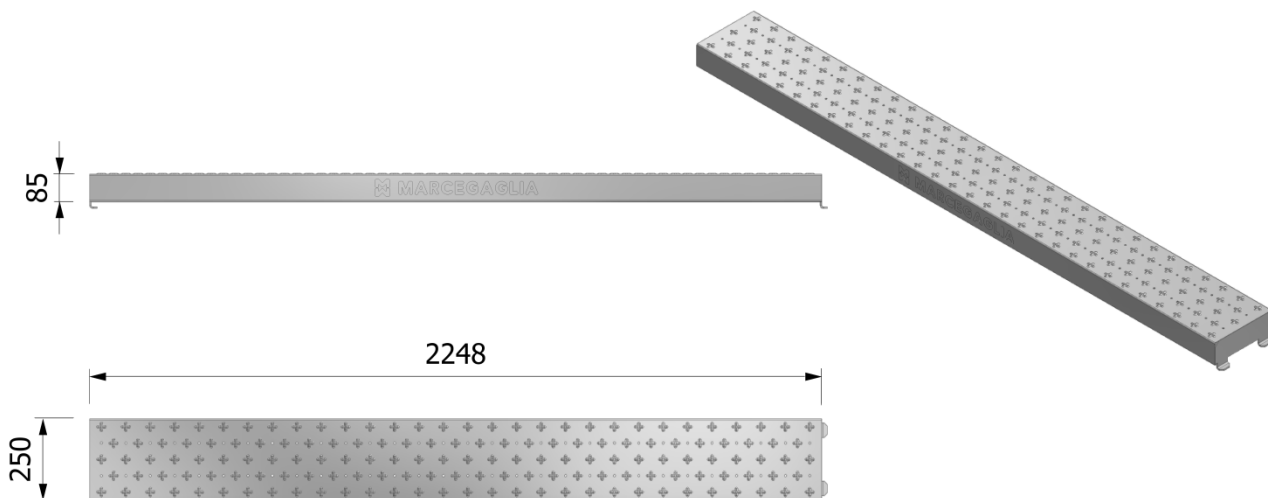
NOTE

CODICE	DESCRIZIONE SAP	DESCRIZIONE ESTESA	PESO KG	NOTE
3310209011	SL CORRENTE FRONTE SCALA Z.C.	Corrente fronte scala - Marca "CS2U"	1,94	



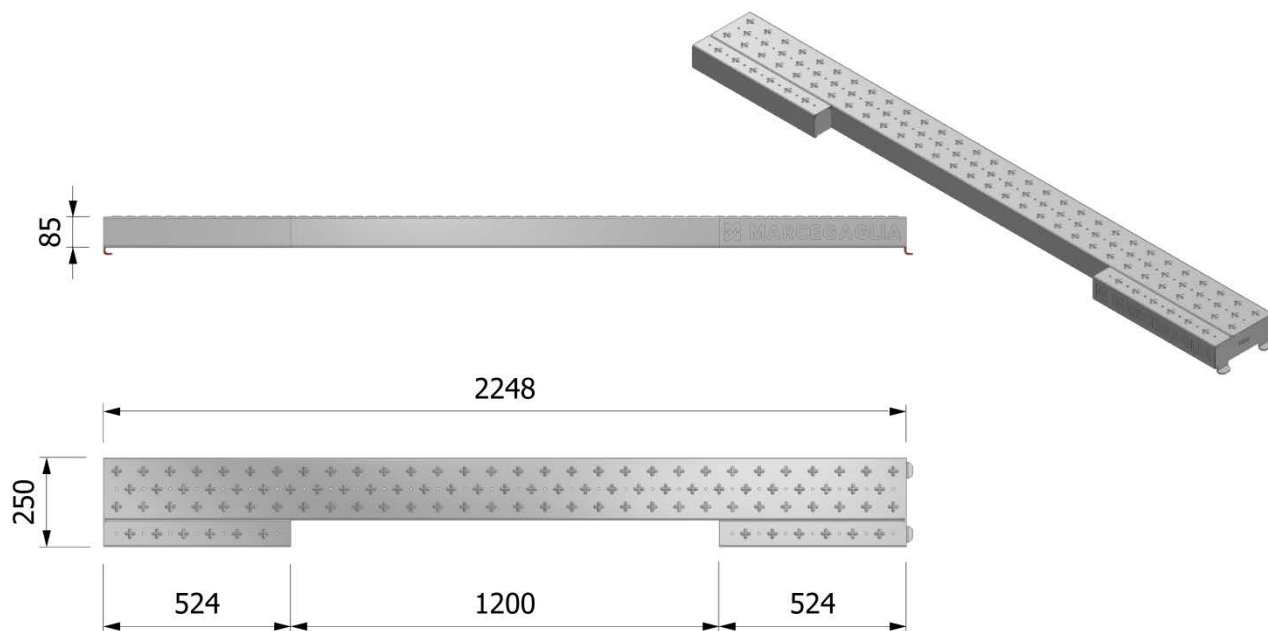
NOTE

CODICE	DESCRIZIONE SAP	DESCRIZIONE ESTESA	PESO KG	NOTE
3310209021	SL DIAGONALE FRONTE SCALA Z.C.	Diagonale fronte scala - Marca "DS2U"	2,08	



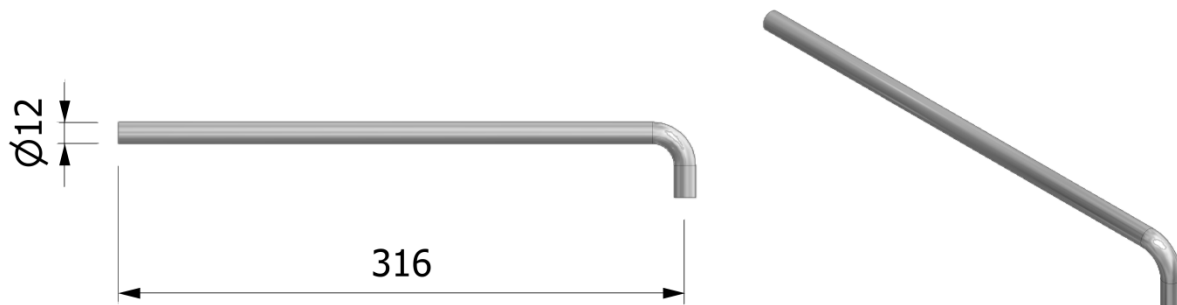
NOTE

CODICE	DESCRIZIONE SAP	DESCRIZIONE ESTESA	PESO KG	NOTE
3310309011	SL TAGLIERE-PANCA TGU Z.C.	Tagliere panca - Marca "TGU"	22,45	



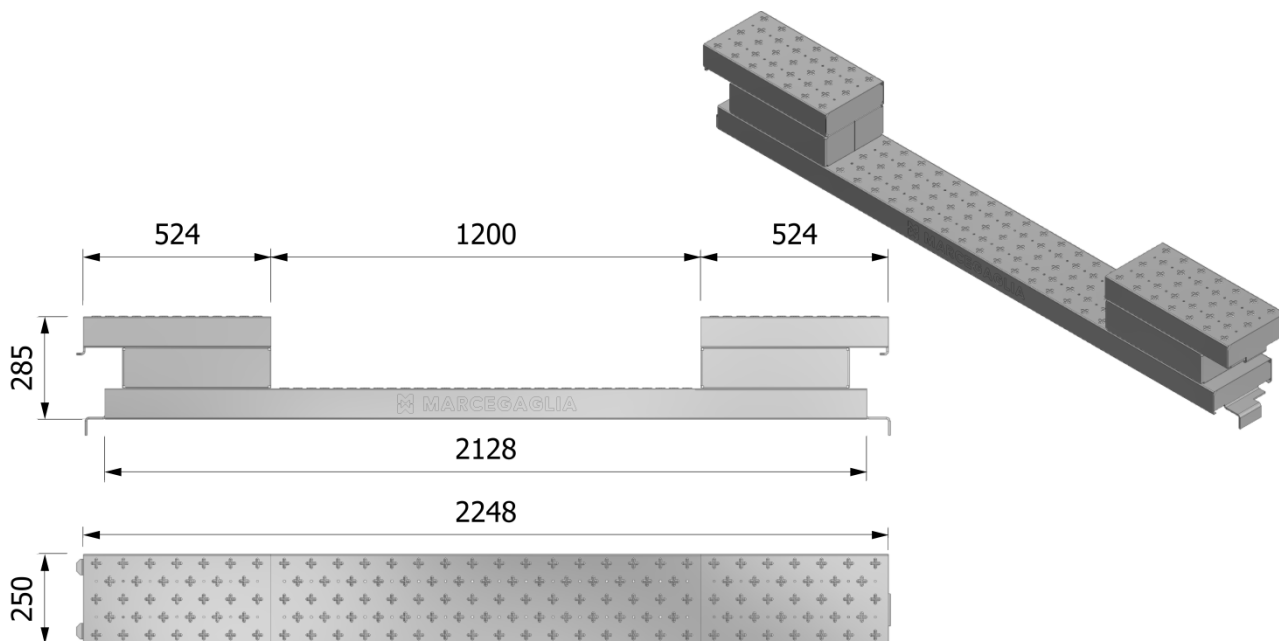
NOTE

CODICE	DESCRIZIONE SAP	DESCRIZIONE ESTESA	PESO KG	NOTE
3310309021	SL TAGLIERE X GRAD.SMISTAMENTO Z.C.	Tagliere per gradino smistamento - Marca "TGSU"	18,90	



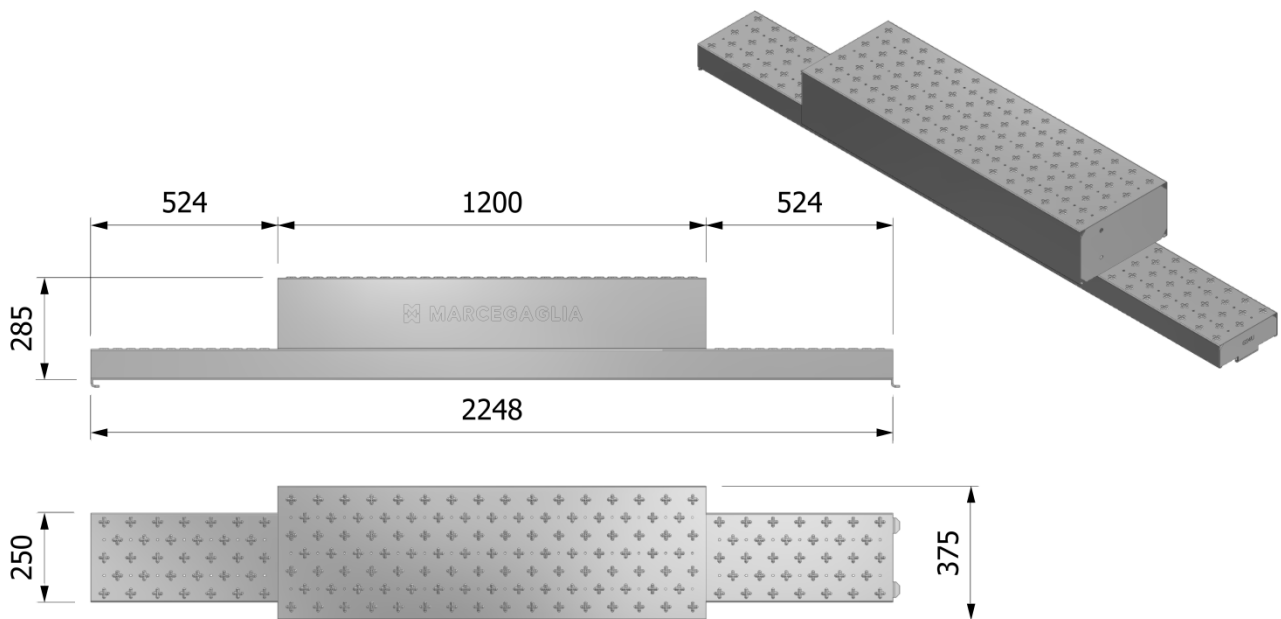
NOTE

CODICE	DESCRIZIONE SAP	DESCRIZIONE ESTESA	PESO KG	NOTE
3310309061	SL FERMO FRONTALINO Z.C.	Fermo frontalino - Marca "FFU"	0,31	



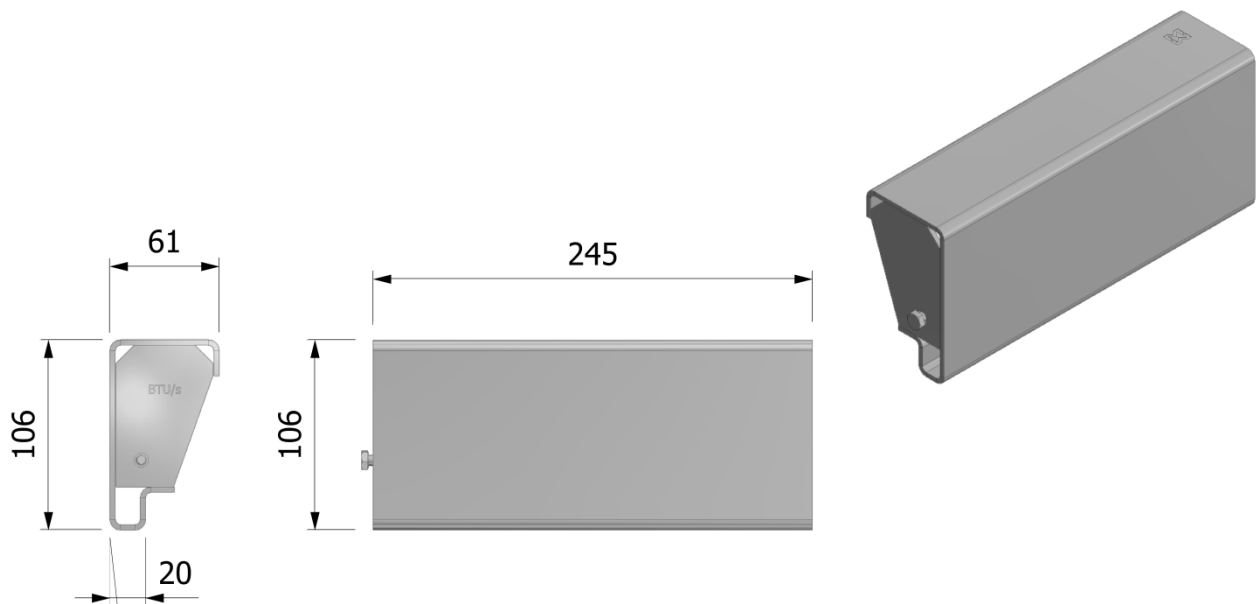
NOTE

CODICE	DESCRIZIONE SAP	DESCRIZIONE ESTESA	PESO KG	NOTE
3310309071	SL GRADINO SMISTAMENTO H2O Z.C.	Gradino di smistamento H20 - Marca "GS2U"	39,30	



NOTE

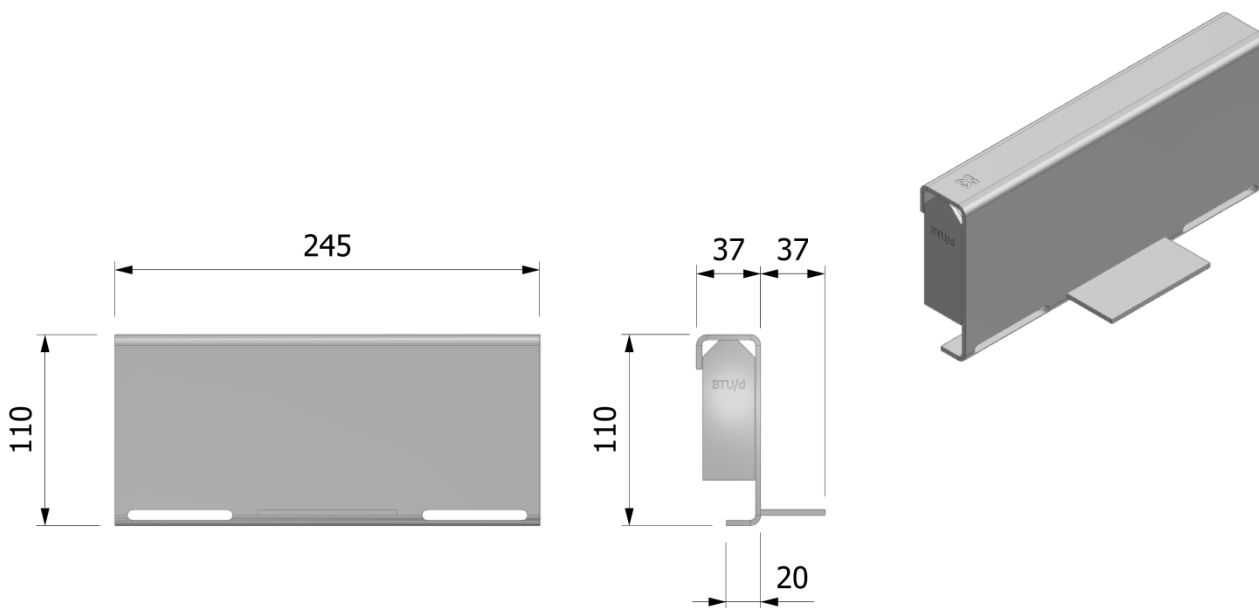
CODICE	DESCRIZIONE SAP	DESCRIZIONE ESTESA	PESO KG	NOTE
3310309081	SL GRADINO SMISTAMENTO H40 GS4U Z.C.	Gradino di smistamento H40 - Marca "GS4U"	46,30	



NOTE

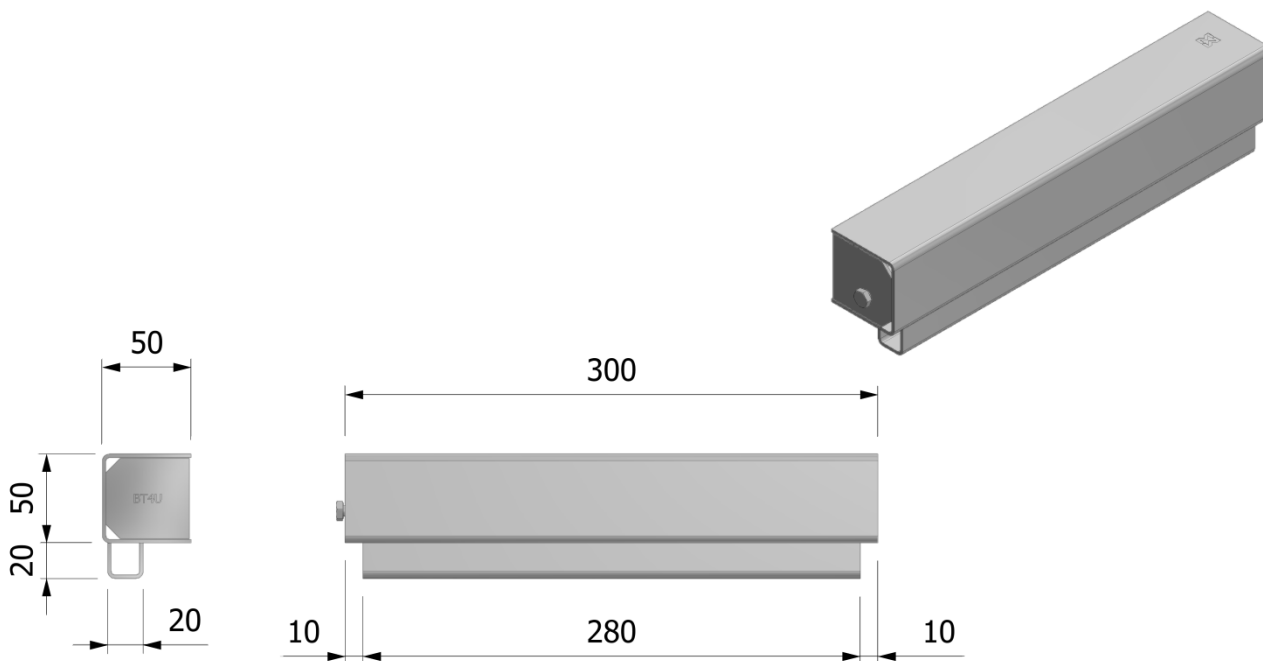
◆ = L'elemento è corredato di elementi di fissaggio

CODICE	DESCRIZIONE SAP	DESCRIZIONE ESTESA	PESO KG	NOTE
3310309101	SL BLOCCO TAGLIERE-PANCA SX Z.C.	Blocco tagliere panca sinistro - Marca "BTU/s"	1,55	◆



NOTE

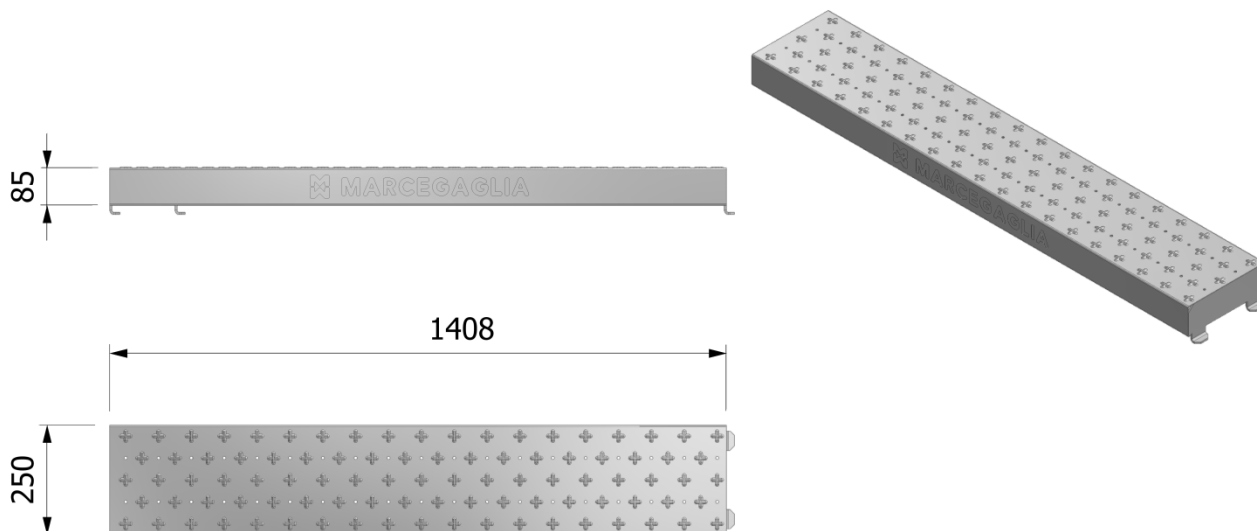
CODICE	DESCRIZIONE SAP	DESCRIZIONE ESTESA	PESO KG	NOTE
3310309111	SL BLOCCO TAGLIERE-PANCA DX Z.C.	Blocco tagliere panca destro - Marca "BTU/d"	1,22	



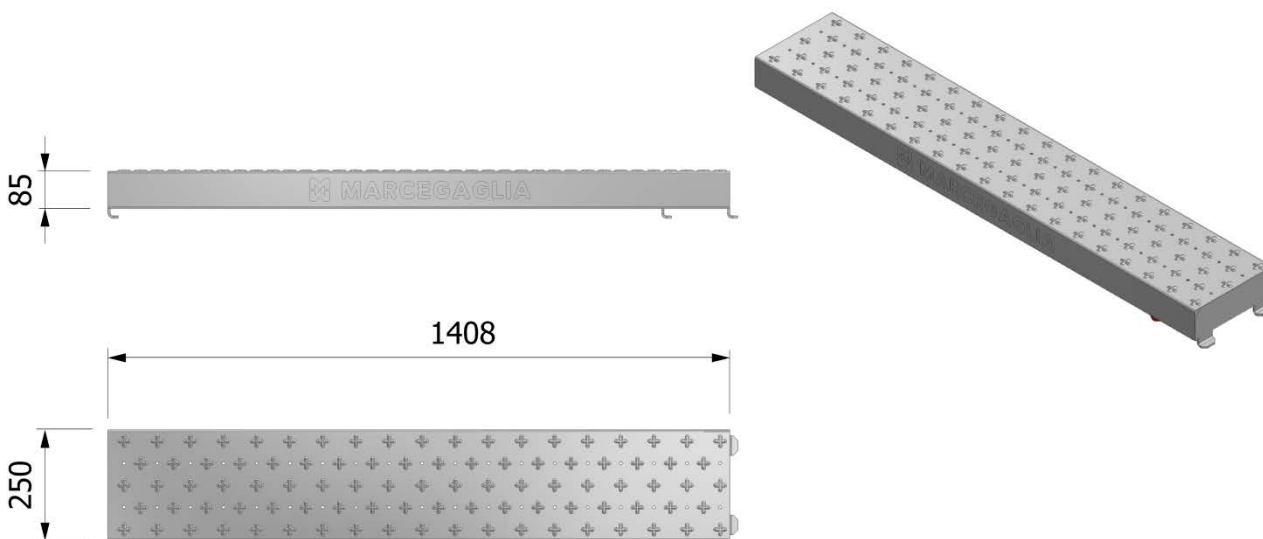
NOTE

◆ = L'elemento è corredato di elementi di fissaggio

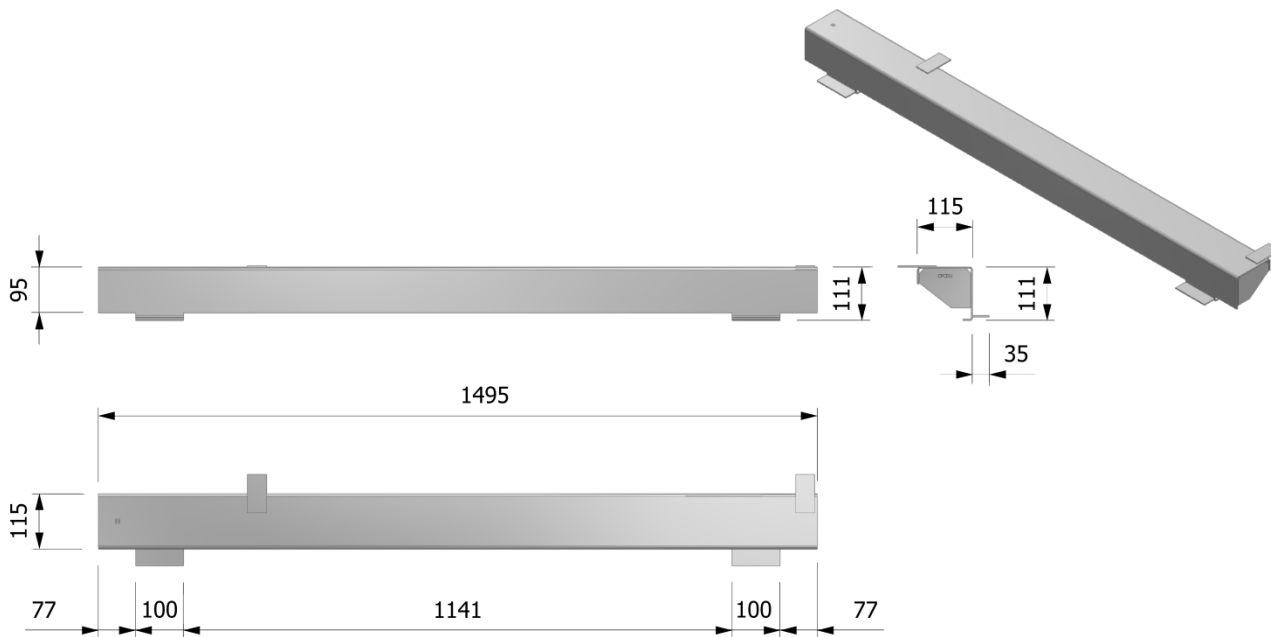
CODICE	DESCRIZIONE SAP	DESCRIZIONE ESTESA	PESO KG	NOTE
3310309141	SL BLOCCO TAGLIERE CALPESTIO Z.C.	Blocco tagliere calpestio (H=40) - Marca "BT4U"	1,04	◆


NOTE

CODICE	DESCRIZIONE SAP	DESCRIZIONE ESTESA	PESO KG	NOTE
3310309161	SL TAGLIERE CORTO DESTRO Z.C.	Tagliere corto destro - Marca "TGPU/D"	15,25	

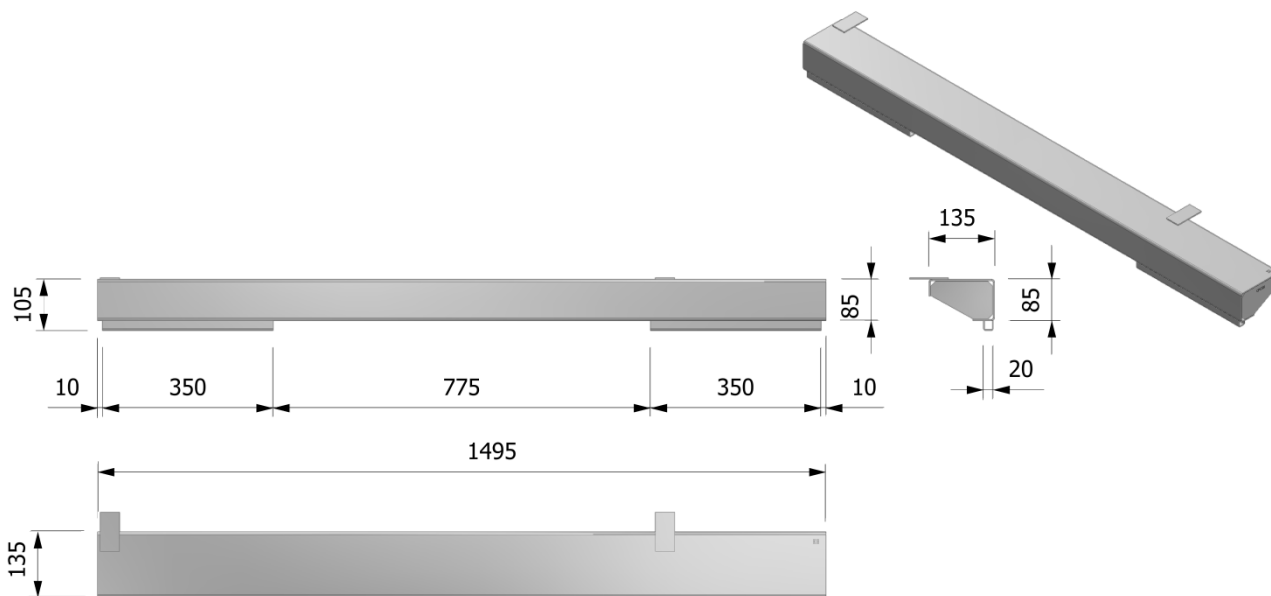

NOTE

CODICE	DESCRIZIONE SAP	DESCRIZIONE ESTESA	PESO KG	NOTE
3310309171	SL TAGLIERE CORTO SINISTRO Z.C.	Tagliere corto sinistro - Marca "TGPU/S"	15,25	



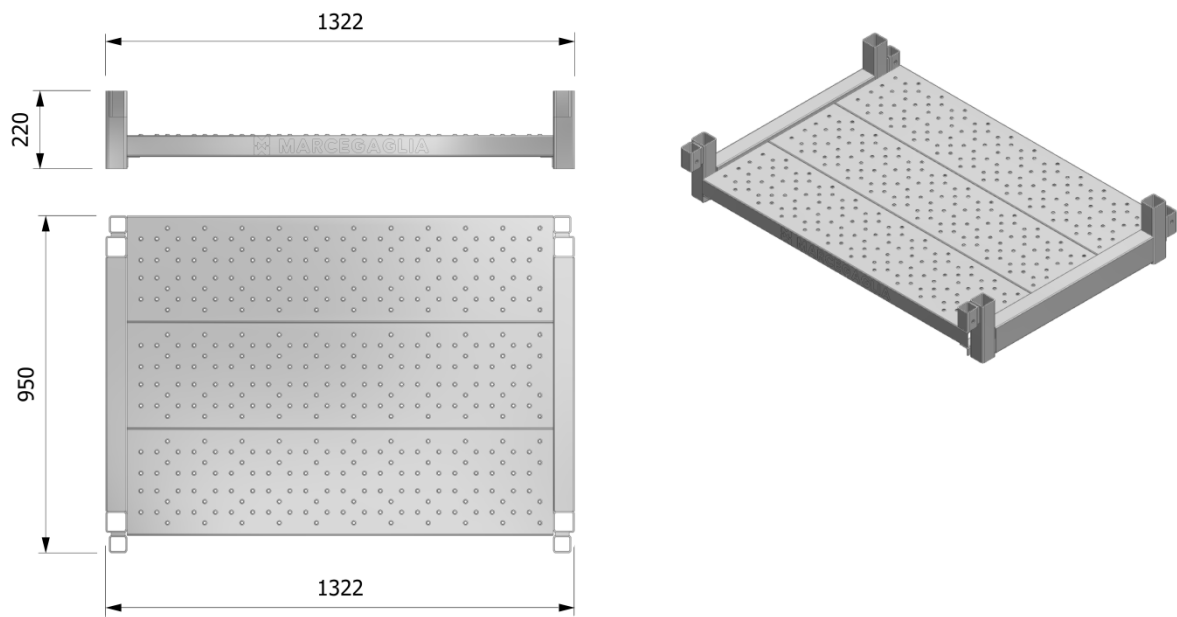
NOTE

CODICE	DESCRIZIONE SAP	DESCRIZIONE ESTESA	PESO KG	NOTE
3310309181	SL COMPENSO PIANO CORR.DX Z.C.	Compenso piano corridoio destro - Marca "CPCDU"	10,05	

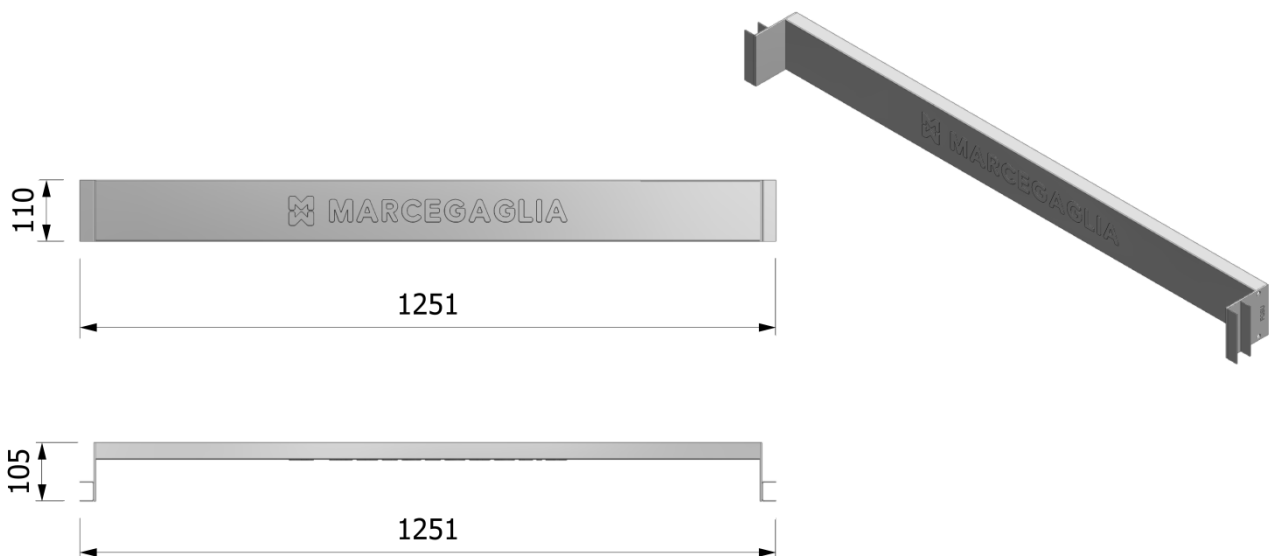


NOTE

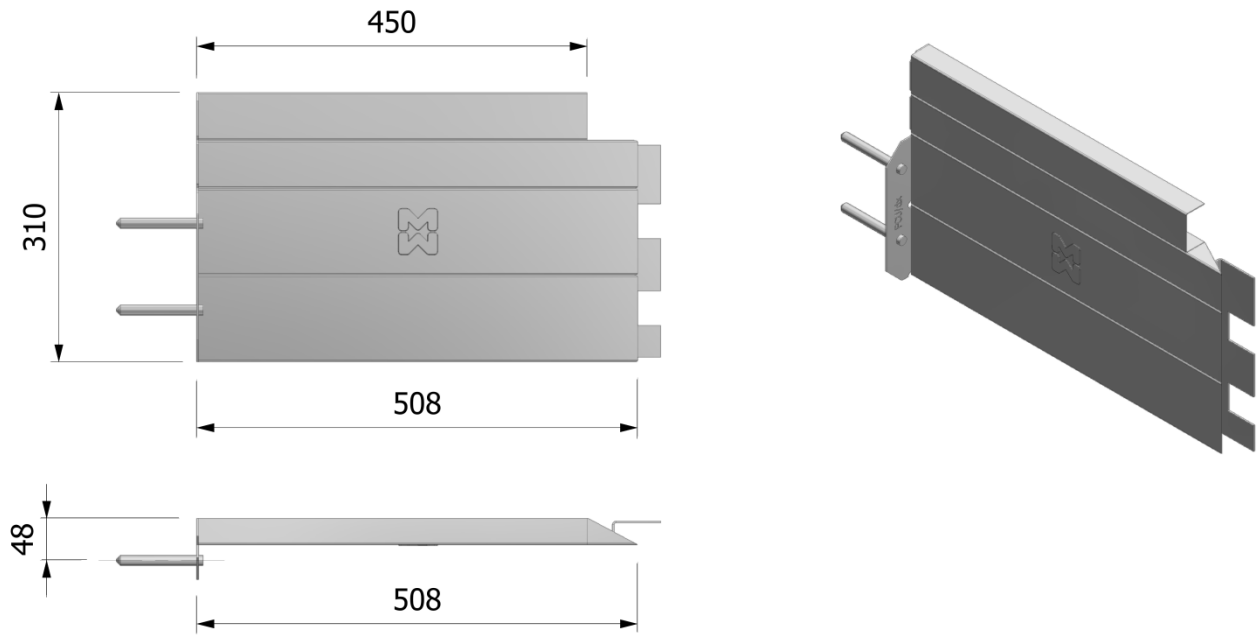
CODICE	DESCRIZIONE SAP	DESCRIZIONE ESTESA	PESO KG	NOTE
3310309191	SL COMPENSO PIANO CORR.SX Z.C.	Compenso piano corridoio sinistro - Marca "CPCSU"	12,30	


NOTE

CODICE	DESCRIZIONE SAP	DESCRIZIONE ESTESA	PESO KG	NOTE
3310309201	SL PIANEROT.SCALA DA 900 MM Z.C.	Pianerotolo scala da 900 mm - Marca "PSU"	43,75	

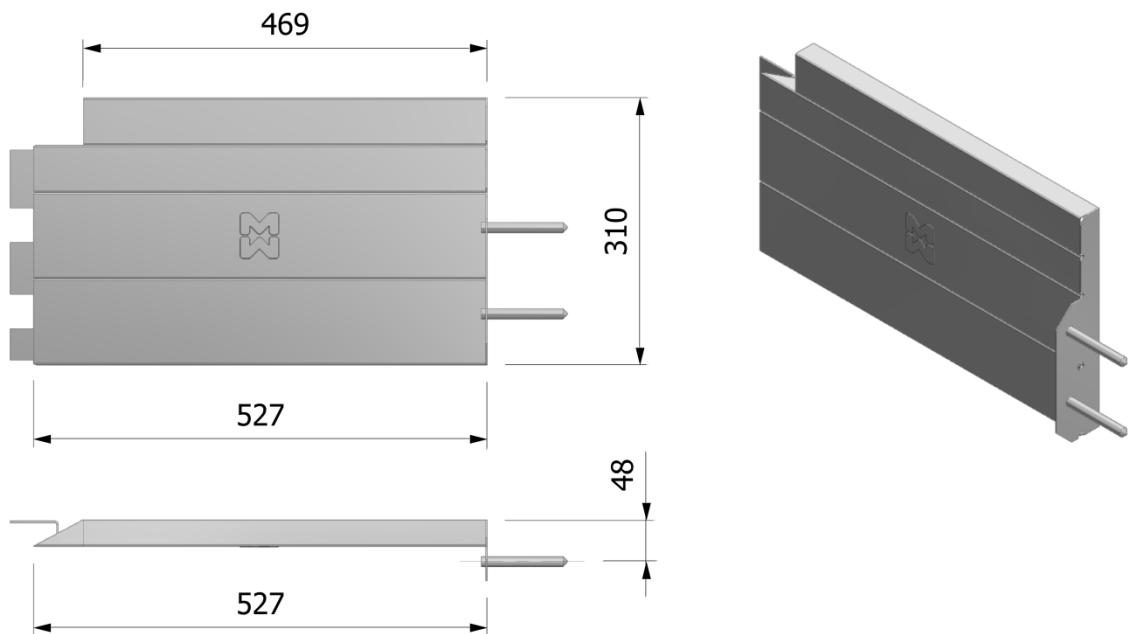

NOTE

CODICE	DESCRIZIONE SAP	DESCRIZIONE ESTESA	PESO KG	NOTE
3310309211	SL FRONTALINO GRAD.SMIST. FGSU Z.C.	Frontalino per gradino di smistamento - Marca "FGSU"	2,42	



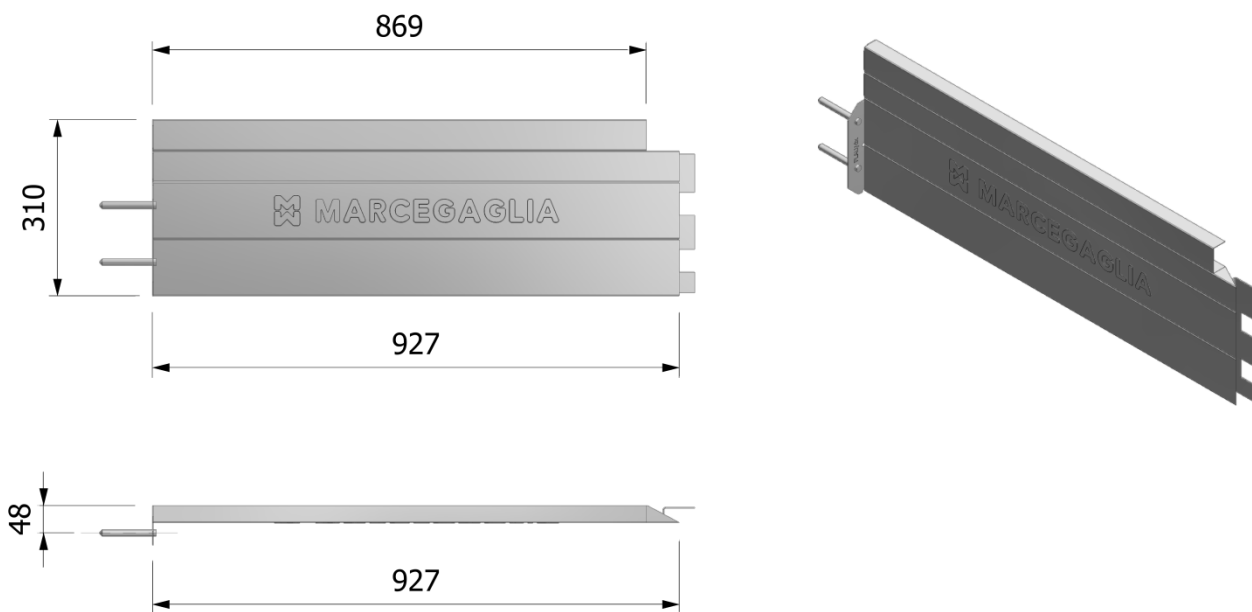
NOTE

CODICE	DESCRIZIONE SAP	DESCRIZIONE ESTESA	PESO KG	NOTE
3310309221	SL FRONTALINO CORTO-DESTRO FCU/DX Z.C.	Frontalino corto destro - Marca "FCU/dx"	3,05	

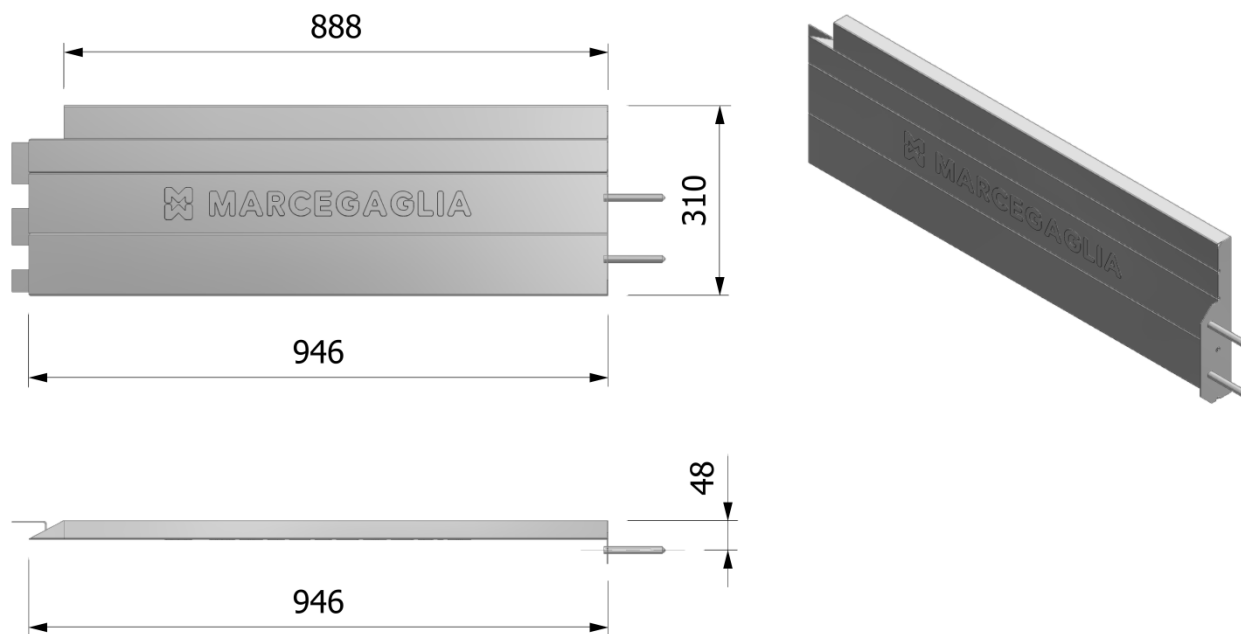


NOTE

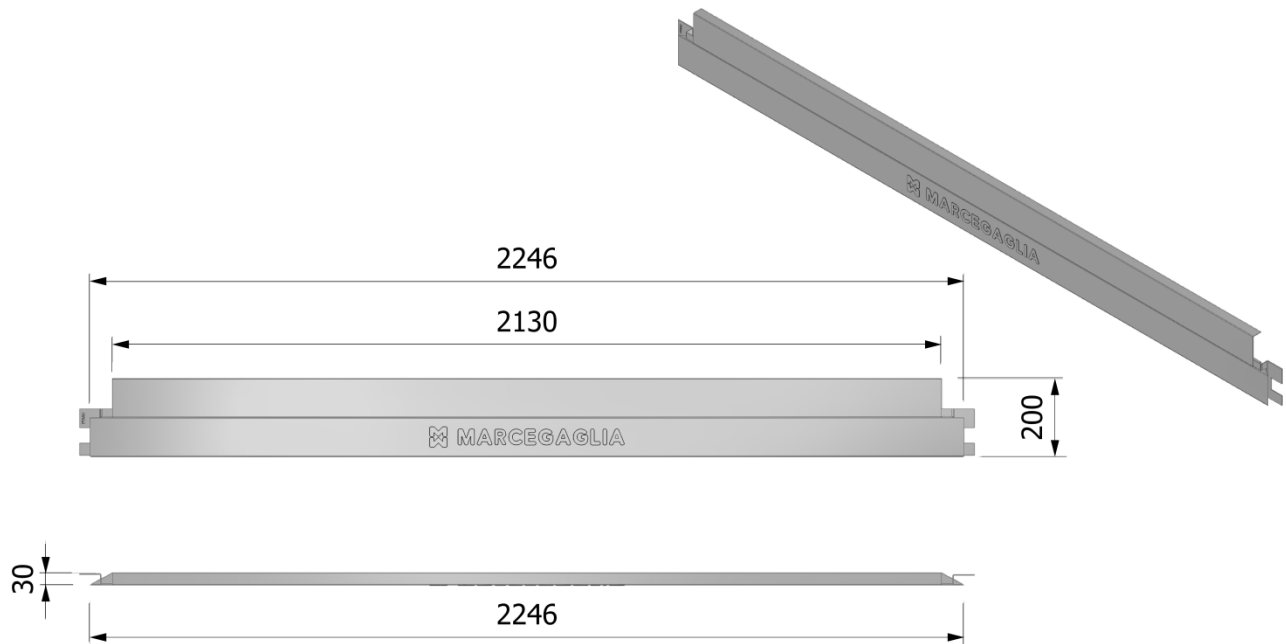
CODICE	DESCRIZIONE SAP	DESCRIZIONE ESTESA	PESO KG	NOTE
3310309231	SL FRONTALINO CORTO-SINISTRO FCU/SX Z.C.	Frontalino corto sinistro - Marca "FCU/sx"	3,15	


NOTE

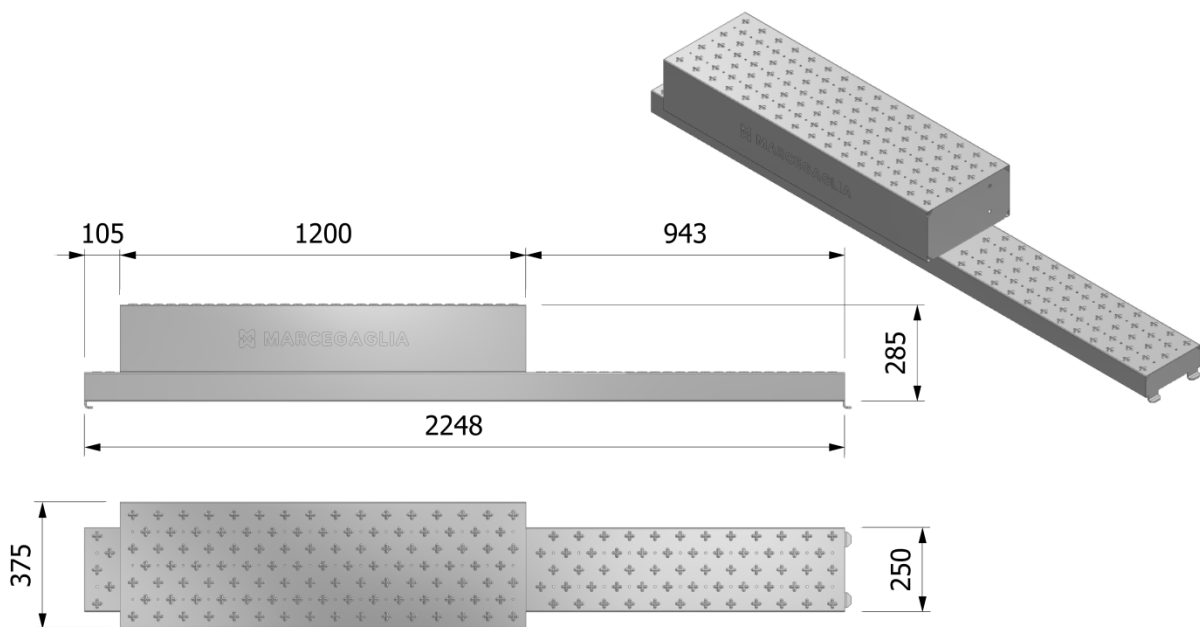
CODICE	DESCRIZIONE SAP	DESCRIZIONE ESTESA	PESO KG	NOTE
3310309241	SL FRONT. LUNGO ASIMM. DX FLAU/DX Z.C.	Frontalino lungo asimmetrico destro - Marca "FLAU/dx"	4,90	


NOTE

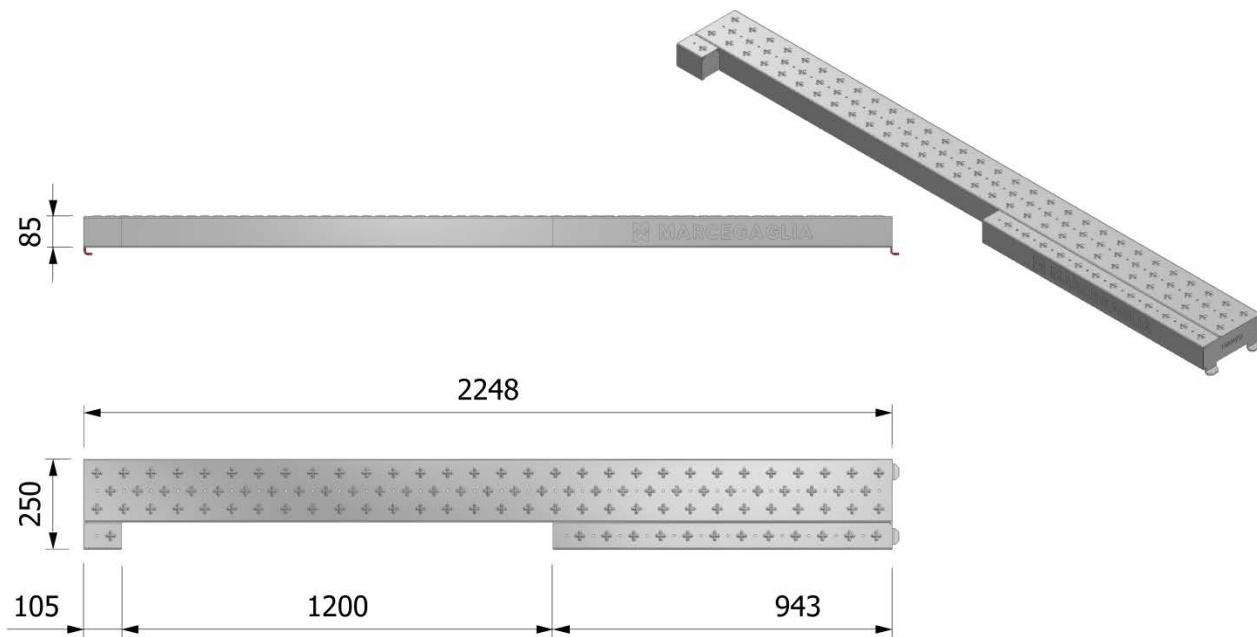
CODICE	DESCRIZIONE SAP	DESCRIZIONE ESTESA	PESO KG	NOTE
3310309251	SL FRONT. LUNGO ASIMM. SX FLAU/SX Z.C.	Frontalino lungo asimmetrico sinistro - Marca "FLAU/sx"	4,98	


NOTE

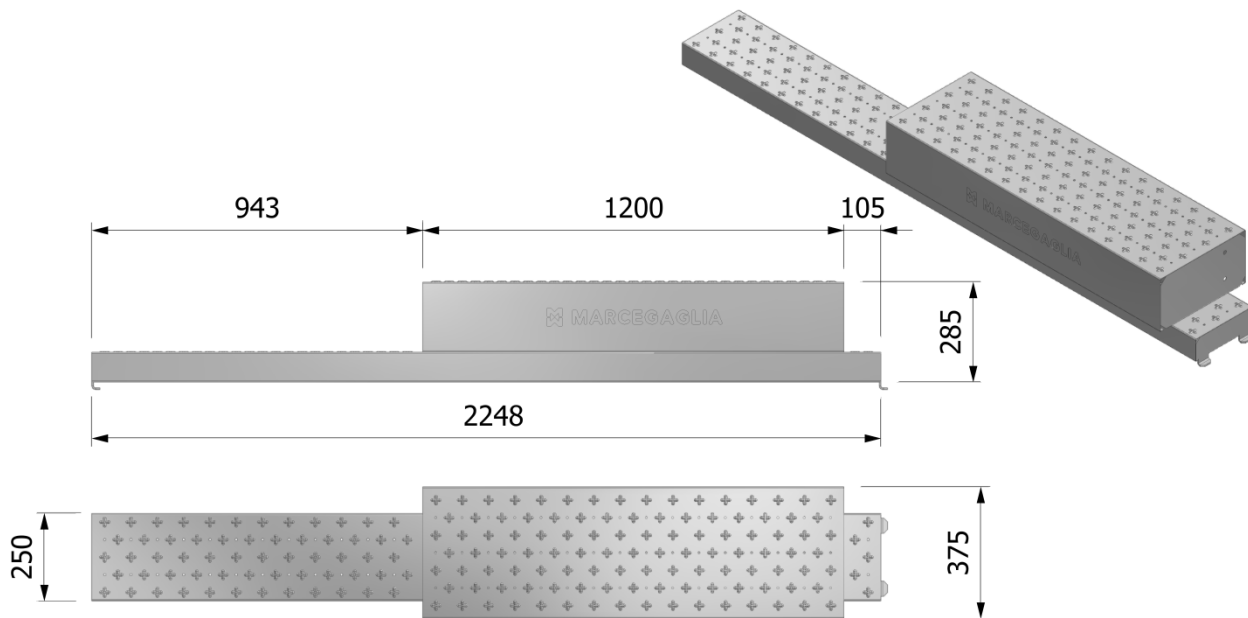
CODICE	DESCRIZIONE SAP	DESCRIZIONE ESTESA	PESO KG	NOTE
3310303451	SL FRONTALINO ANTERIORE ALTO FTAAU Z.C.	Frontalino anteriore alto - Marca "FTAAU"	6,15	


NOTE

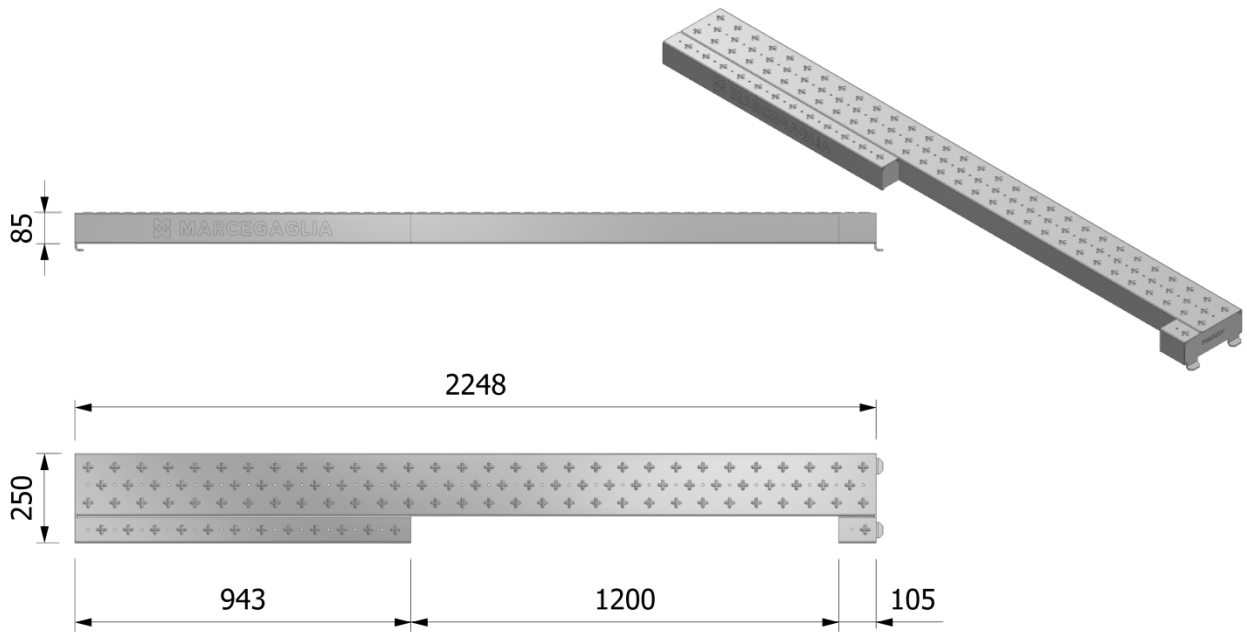
CODICE	DESCRIZIONE SAP	DESCRIZIONE ESTESA	PESO KG	NOTE
3310309281	SL GRAD.SMIST.ASIM.H40 SX	Gradino di smistamento asimmetrico sinistro H=40 - Marca "GAS4U/sx"	46,30	


NOTE

CODICE	DESCRIZIONE SAP	DESCRIZIONE ESTESA	PESO KG	NOTE
3310309291	SL TAGL.ASIM.GRAD.SMIS.SX	Tagliere per gradino smistamento asimmetrico sinistro - Marca "TAGSU/SX"	18,70	

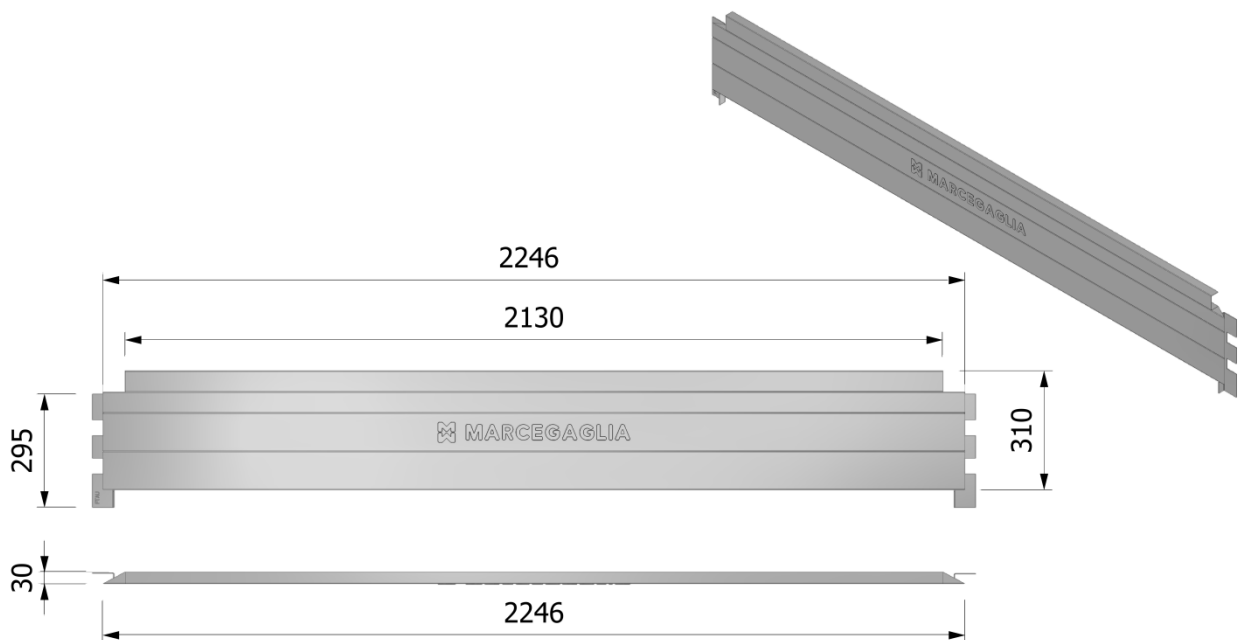

NOTE

CODICE	DESCRIZIONE SAP	DESCRIZIONE ESTESA	PESO KG	NOTE
3310309301	SL GRAD.SMIST.ASIM.H40 DX	Gradino di smistamento asimmetrico destro H=40 - Marca "GAS4U/dx"	46,30	



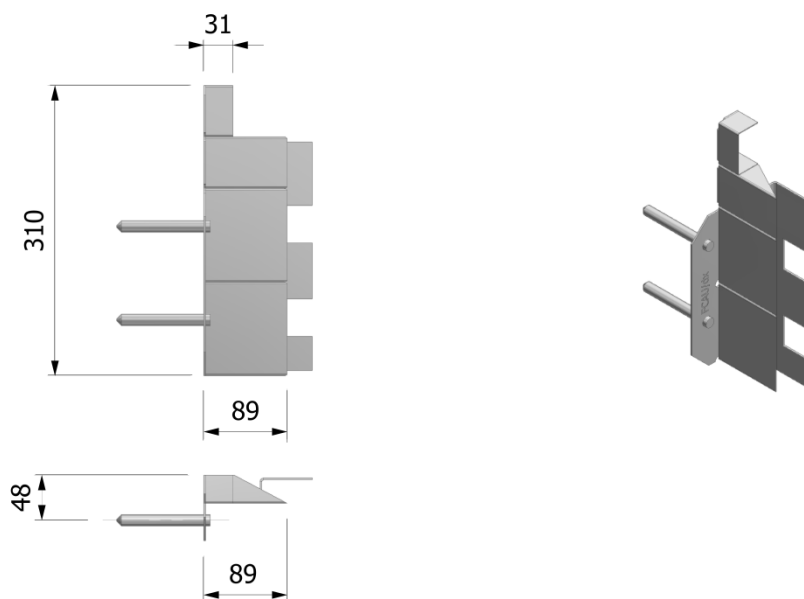
NOTE

CODICE	DESCRIZIONE SAP	DESCRIZIONE ESTESA	PESO KG	NOTE
3310309311	SL TAGL.ASIM.GRAD.SMIS.DX	Tagliere per gradino smistamento asimmetrico destro - Marca "TAGSU/DX"	18,70	

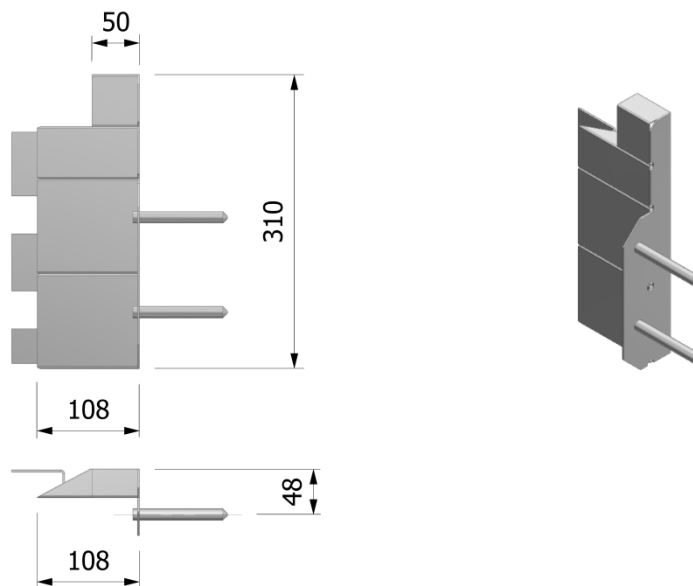


NOTE

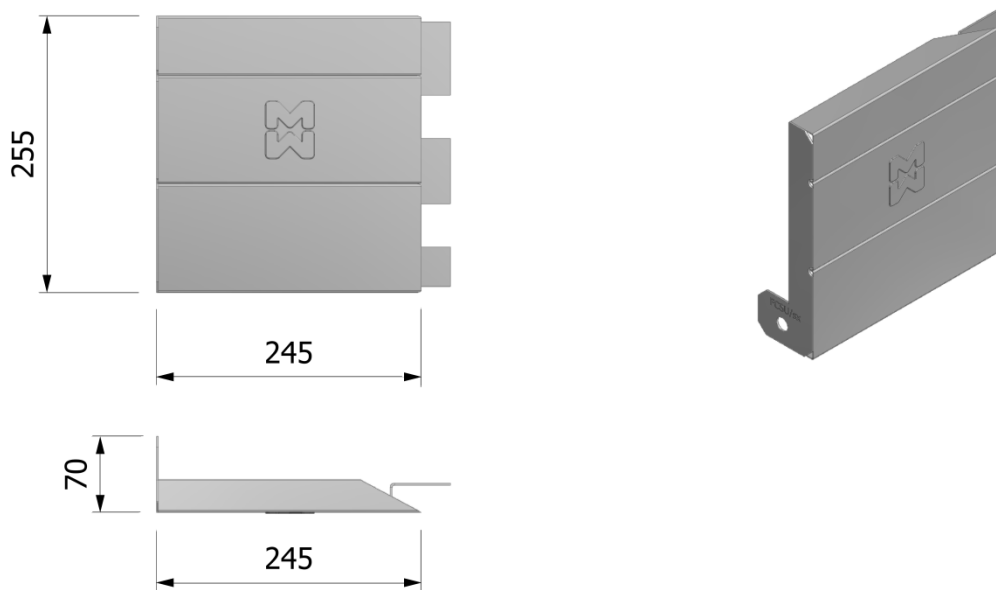
CODICE	DESCRIZIONE SAP	DESCRIZIONE ESTESA	PESO KG	NOTE
3310309371	SL FRONTALINO ALTO - FTAU Z.C.	Frontalino alto - Marca "FTAU"	10,76	


NOTE

CODICE	DESCRIZIONE SAP	DESCRIZIONE ESTESA	PESO KG	NOTE
3310309441	SL FRONT. CORTO ASIMM. DX FCAU/DX Z.C.	Frontalino corto asimmetrico destro - Marca "FCAU/dx"	1,15	

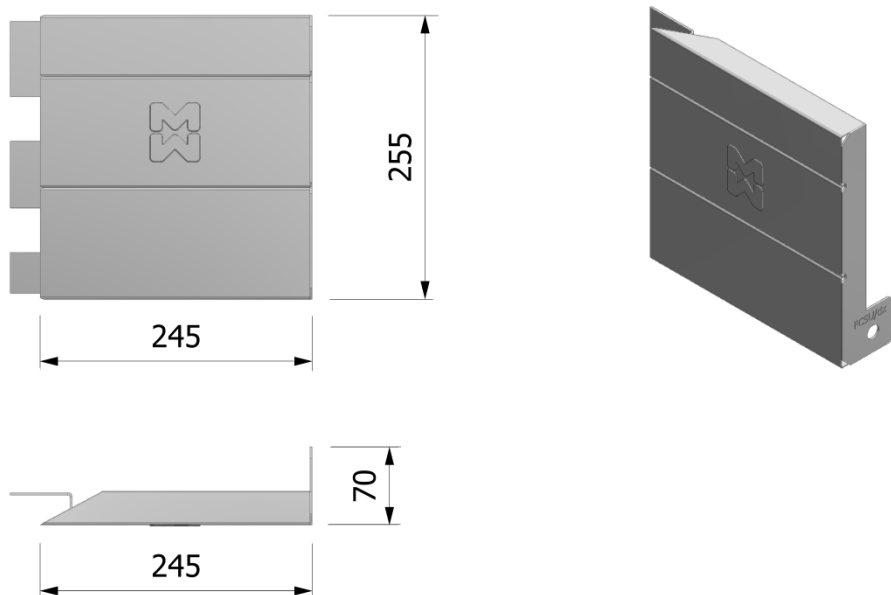

NOTE

CODICE	DESCRIZIONE SAP	DESCRIZIONE ESTESA	PESO KG	NOTE
3310309381	SL FRONT. CORTO ASIMM. SX FCAU/SX Z.C.	Frontalino corto asimmetrico sinistro - Marca "FCAU/sx"	1,26	



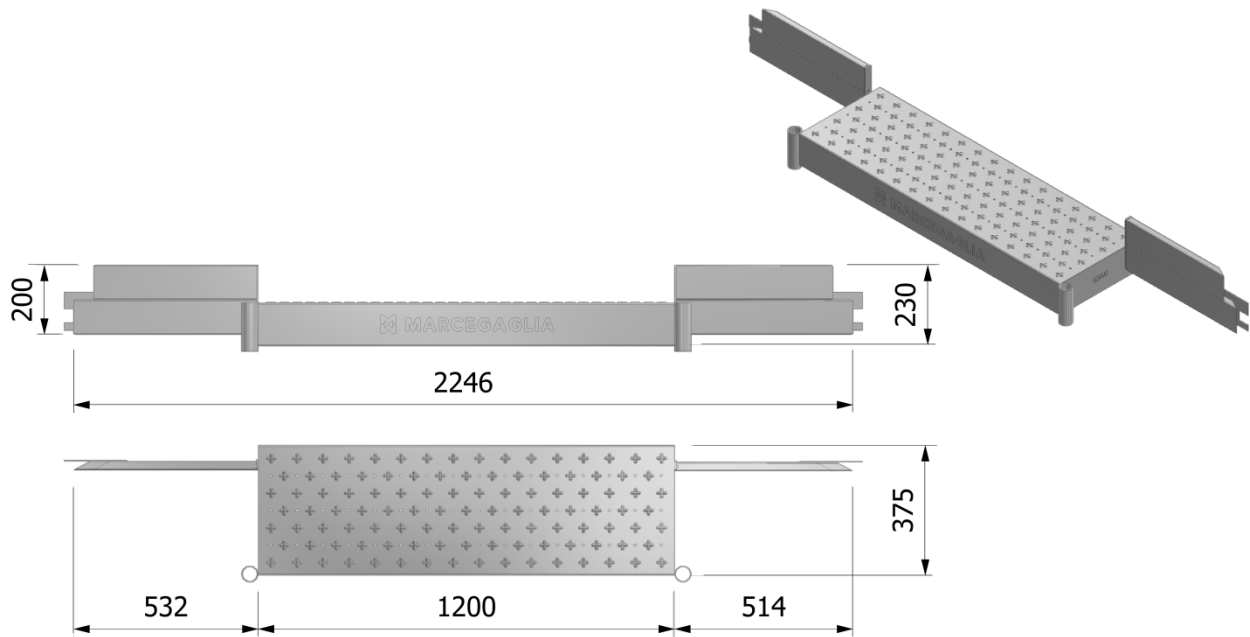
NOTE

CODICE	DESCRIZIONE SAP	DESCRIZIONE ESTESA	PESO KG	NOTE
3310309391	SL FRONTAL. CORTO SCALA SX FCSU/SX Z.C.	Frontalino corto scala sinistro - Marca "FCSU/sx"	1,40	



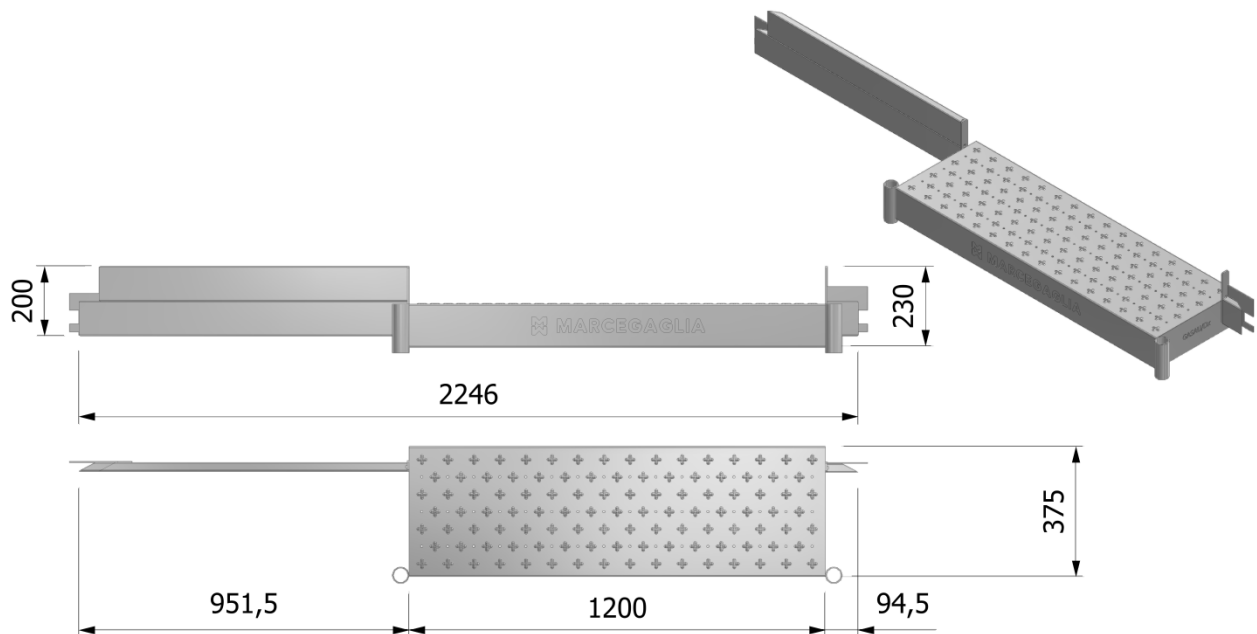
NOTE

CODICE	DESCRIZIONE SAP	DESCRIZIONE ESTESA	PESO KG	NOTE
3310309401	SL FRONTAL. CORTO SCALA DX FCSU/DXZ.C.	Frontalino corto scala destro - Marca "FCSU/dx"	1,40	



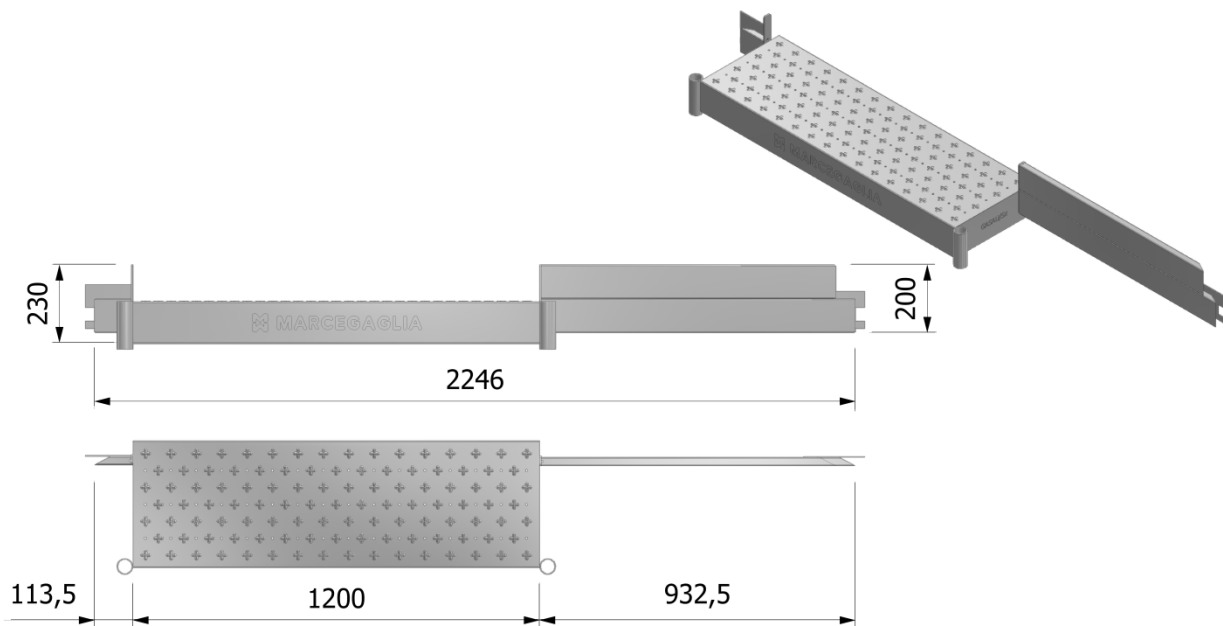
NOTE

CODICE	DESCRIZIONE SAP	DESCRIZIONE ESTESA	PESO KG	NOTE
3310309411	SL GRADINO SMIST. ANTER. H40 GSAU Z.C.	Gradino di smistamento anteriore - Marca "GSAU"	31,25	



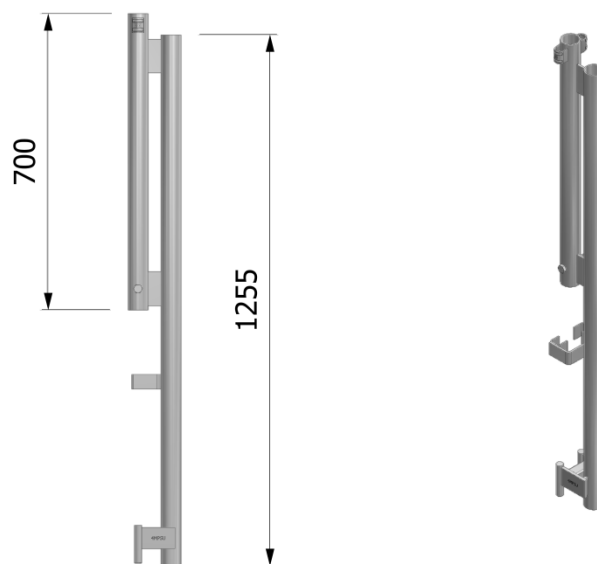
NOTE

CODICE	DESCRIZIONE SAP	DESCRIZIONE ESTESA	PESO KG	NOTE
3310309421	SL GRAD.SMIST.ASIM.ANT.DX GASAU/DX Z.C.	Gradino smistamento anteriore asimmetrico destro - Marca "GASAU/Dx"	31,05	



NOTE

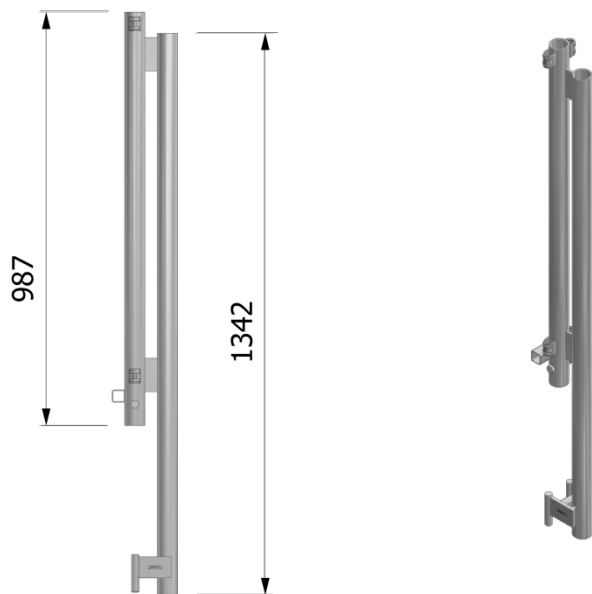
CODICE	DESCRIZIONE SAP	DESCRIZIONE ESTESA	PESO KG	NOTE
3310309431	SL GRAD.SMIST.ASIM.ANT.SX GASAU/SX Z.C.	Gradino smistamento anteriore asimmetrico sinistro- Marca "GASAU/Sx"	31,05	



NOTE

◆ = L'elemento è corredato di elementi di fissaggio

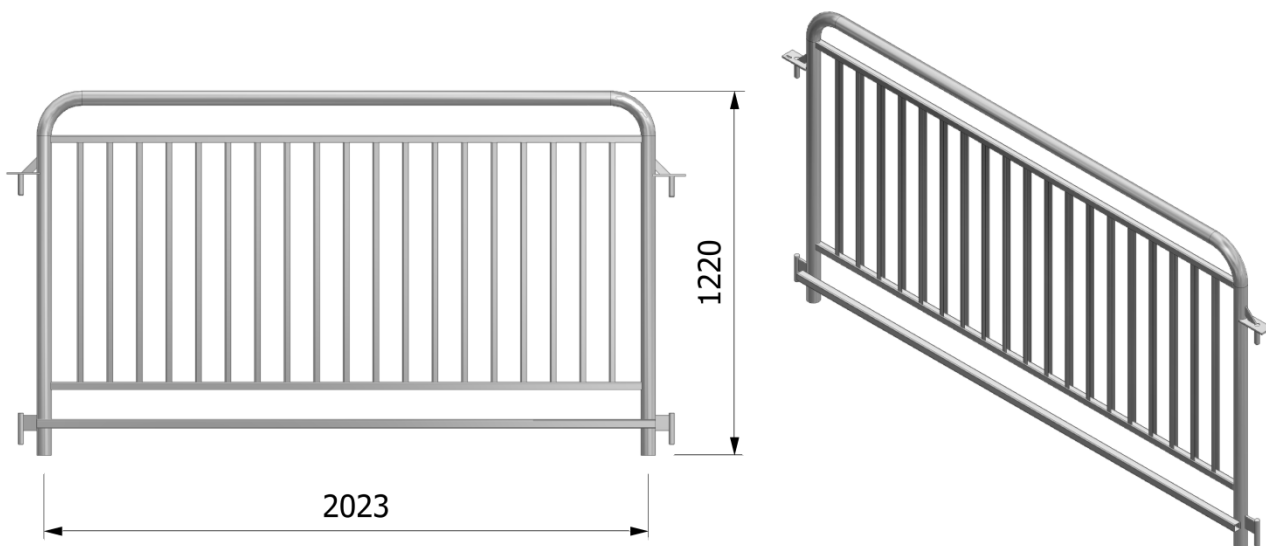
CODICE	DESCRIZIONE SAP	DESCRIZIONE ESTESA	PESO KG	NOTE
3310409011	SL MONT.PARAP.SOMM.H40 Z.C.	Montante parapetto di sommità H=40 - Marca "4MPSU"	8,84	◆



NOTE

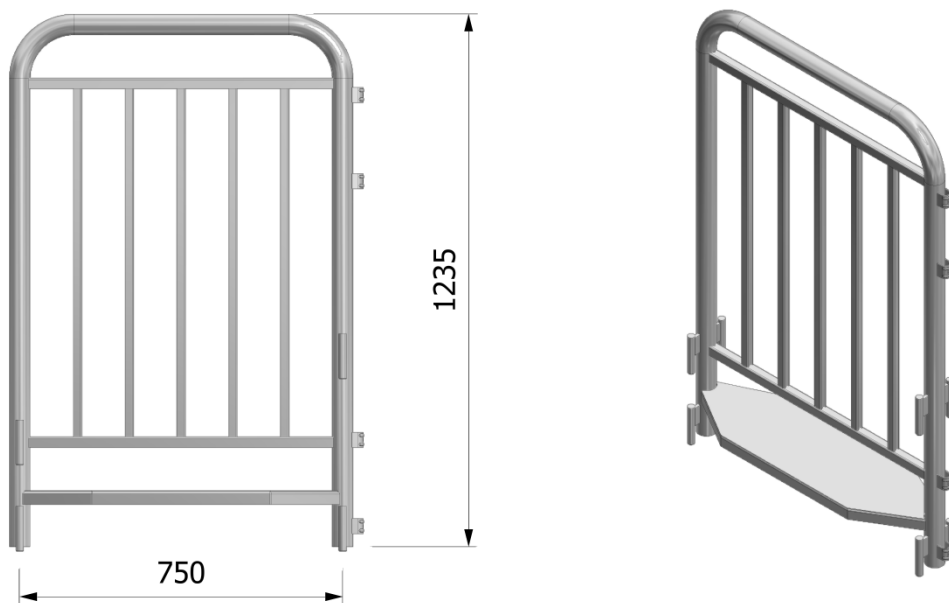
◆ = L'elemento è corredato di elementi di fissaggio

CODICE	DESCRIZIONE SAP	DESCRIZIONE ESTESA	PESO KG	NOTE
3310409021	SL MONT.PARAP.SOMM.H20 Z.C.	Montante parapetto di sommità H=20 - Marca "2MPSU"	9,98	◆



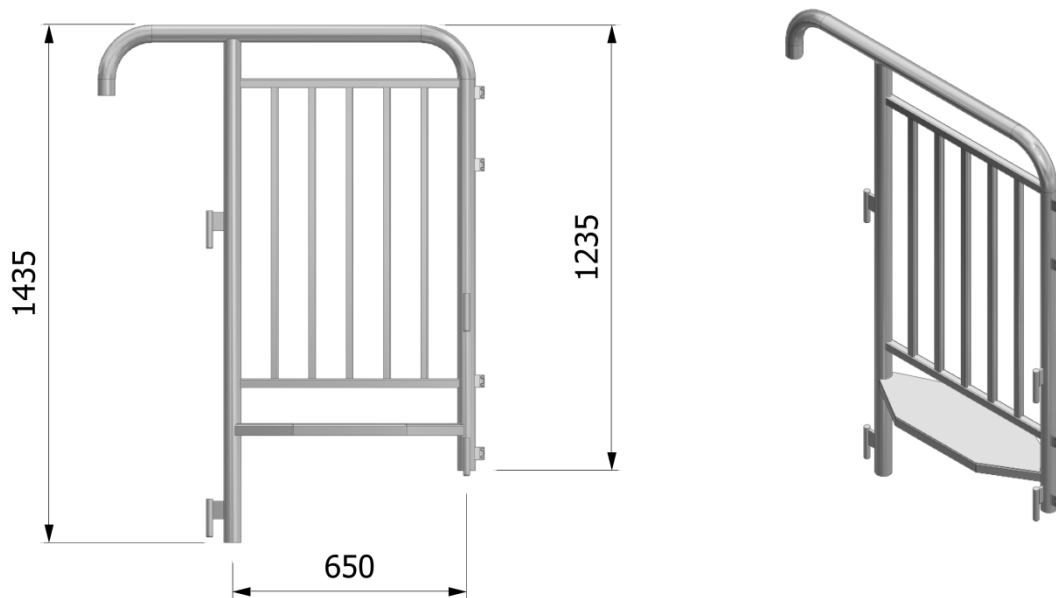
NOTE

CODICE	DESCRIZIONE SAP	DESCRIZIONE ESTESA	PESO KG	NOTE
3310507001	S2 PARAPETTO ANT/POS PAP Z.C.	Parapetto anteriore/posteriore - Marca "PAP"	37,40	



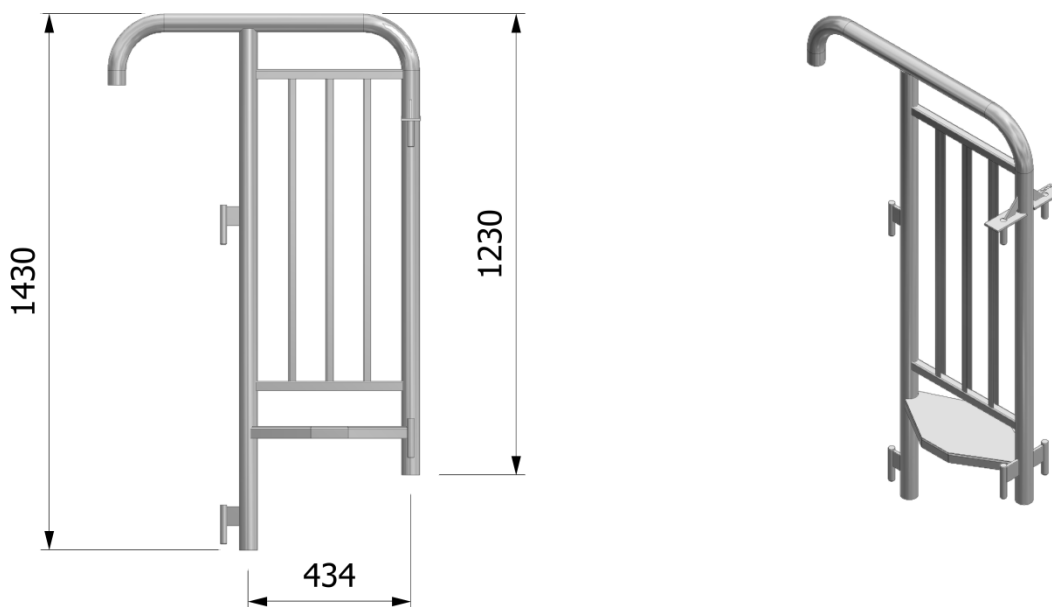
NOTE

CODICE	DESCRIZIONE SAP	DESCRIZIONE ESTESA	PESO KG	NOTE
3310509011	SL PARAPETTO LATERALE PARTENZA Z.C.	Parapetto laterale di partenza - Marca "PLPU"	23,20	



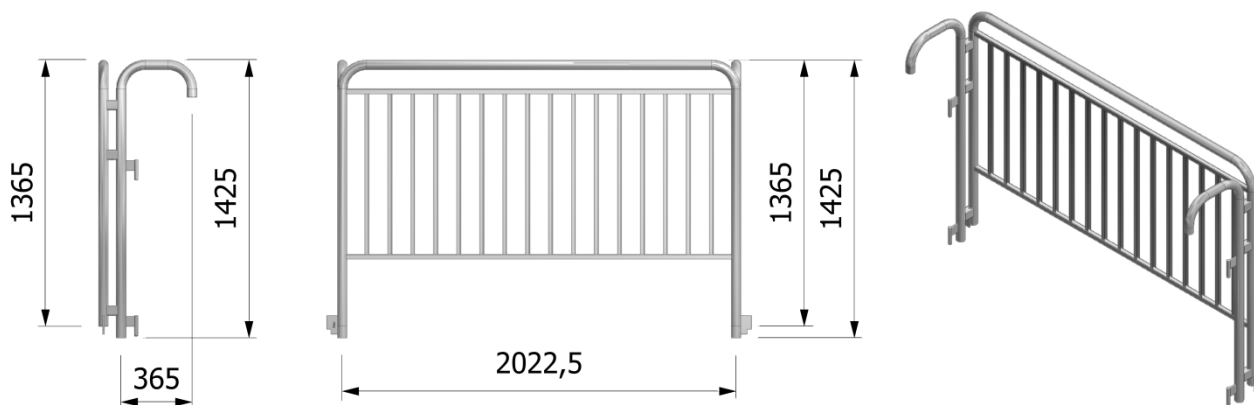
NOTE

CODICE	DESCRIZIONE SAP	DESCRIZIONE ESTESA	PESO KG	NOTE
3310509021	SL PARAPETTO LATERALE INTERMEDIO Z.C.	Parapetto laterale intermedio - Marca "PLIU"	24,10	



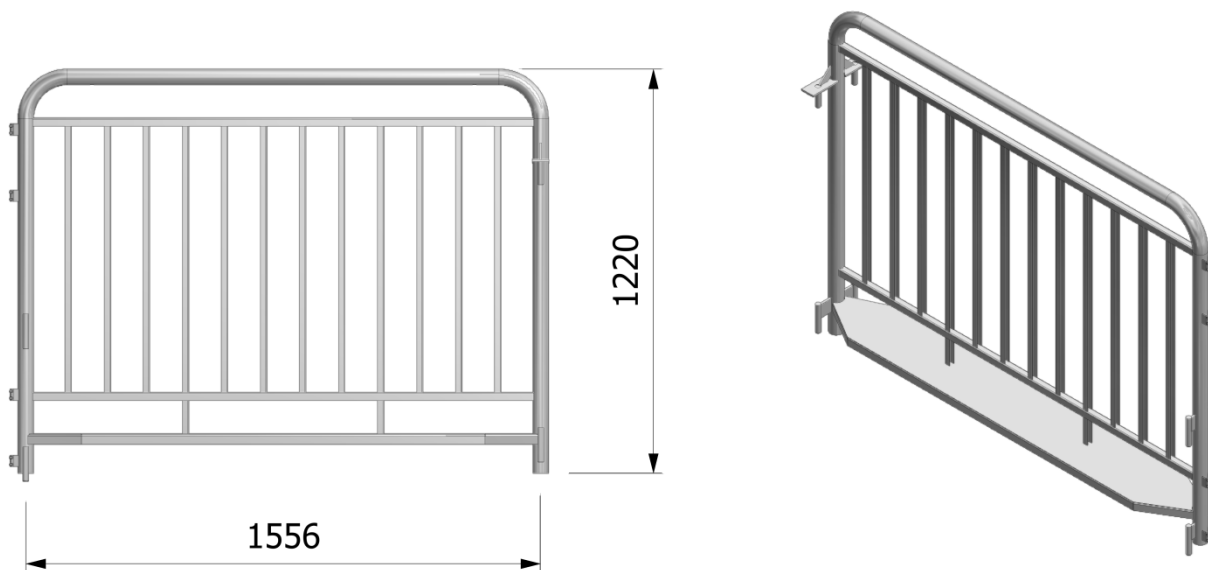
NOTE

CODICE	DESCRIZIONE SAP	DESCRIZIONE ESTESA	PESO KG	NOTE
3310509031	SL PARAP.LATERALE ULTIMO POSTO Z.C.	Parapetto laterale ultimo posto - Marca "PLUPU"	20,40	



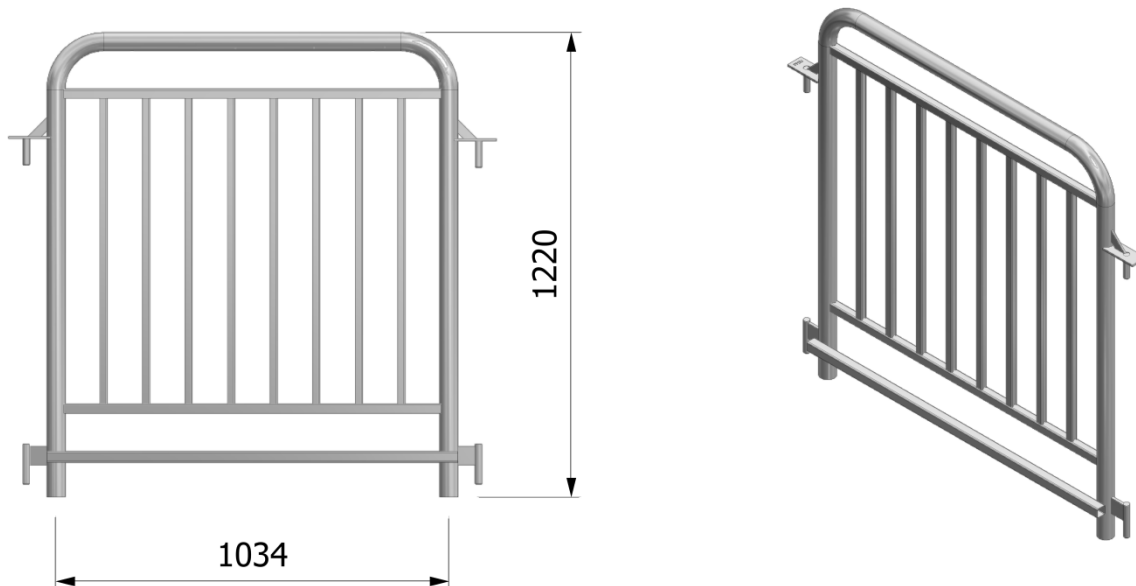
NOTE

CODICE	DESCRIZIONE SAP	DESCRIZIONE ESTESA	PESO KG	NOTE
3310509041	SL PARAPETTO BOCCA-LUPO Z.C.	Parapetto bocca di lupo - Marca "PBLU"	49,90	



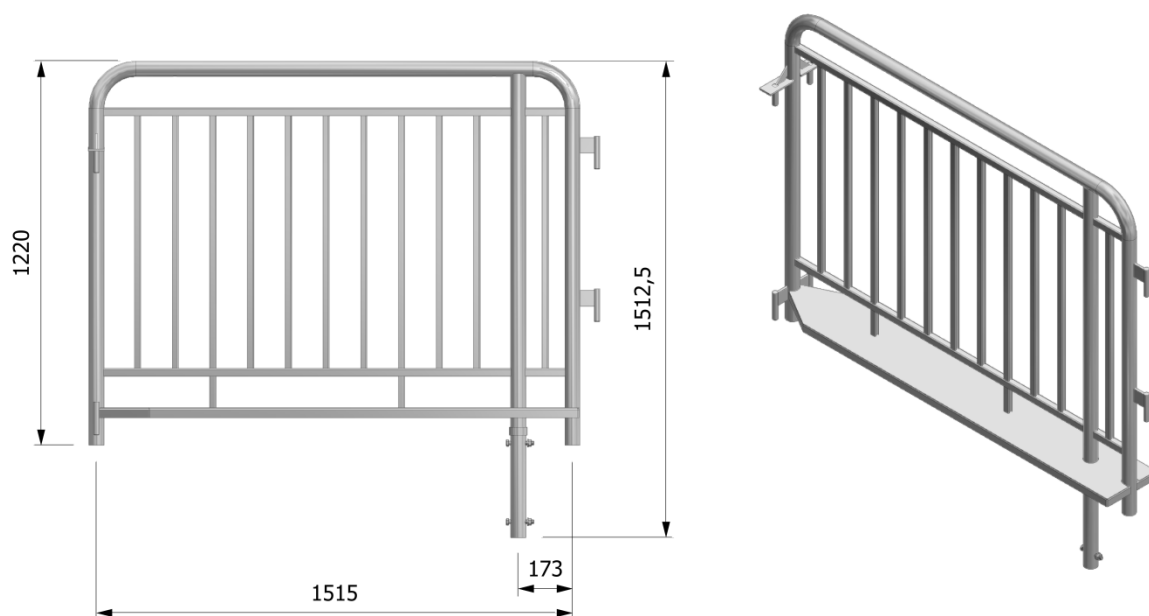
NOTE

CODICE	DESCRIZIONE SAP	DESCRIZIONE ESTESA	PESO KG	NOTE
3310509051	SL PARAPETTO LATER.CORRID.ANT. Z.C.	Parapetto laterale corridoio anteriore - Marca "PLCAU"	38,75	



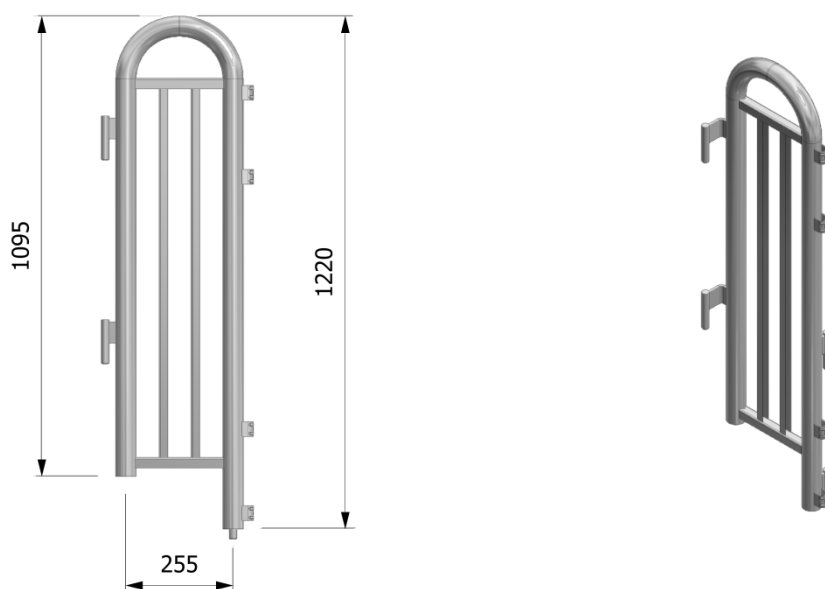
NOTE

CODICE	DESCRIZIONE SAP	DESCRIZIONE ESTESA	PESO KG	NOTE
3310509061	SL PARAPETTO FRONTE SCALA Z.C.	Parapetto fronte scala - Marca "PFSU"	23,88	

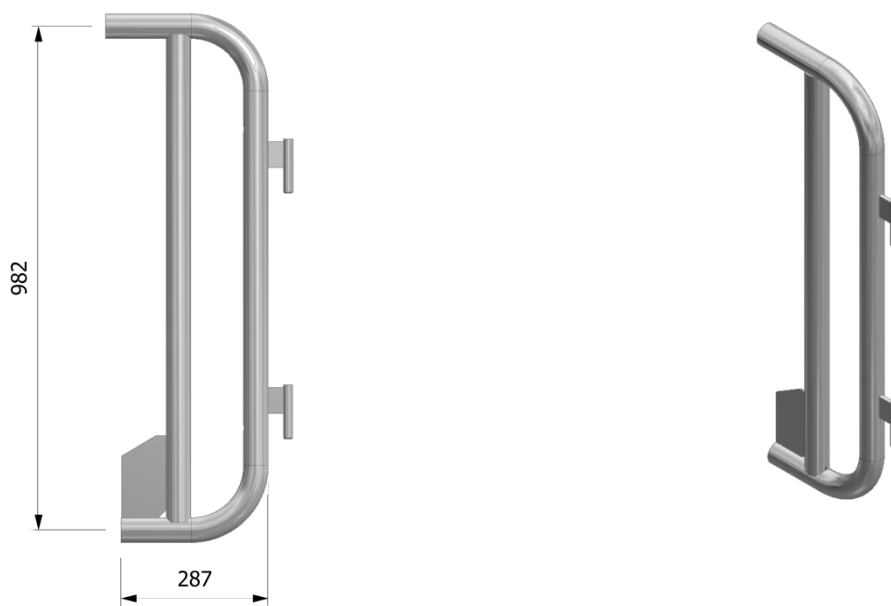

NOTE

◆ = L'elemento è corredato di elementi di fissaggio

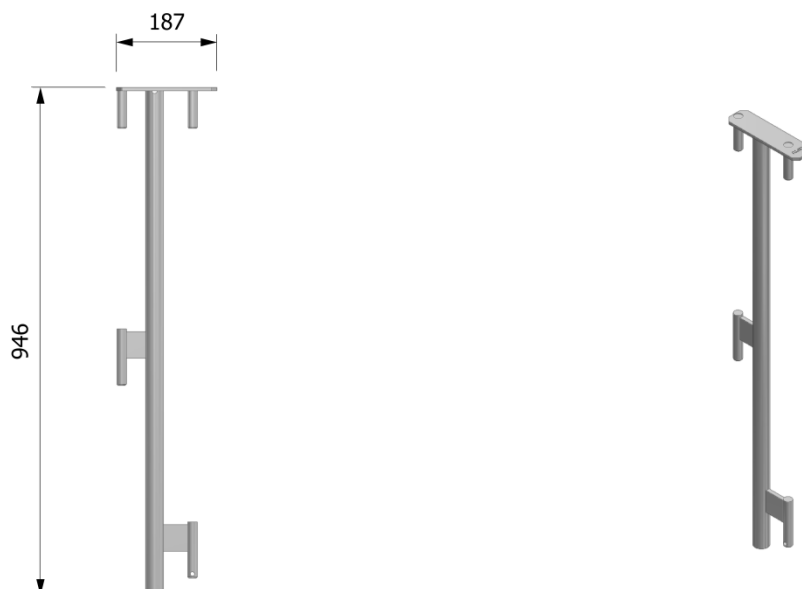
CODICE	DESCRIZIONE SAP	DESCRIZIONE ESTESA	PESO KG	NOTE
3310509071	SL PARAPETTO CHIUS.CORR/SCALA Z.C.	Parapetto chiusura corridoio/scala - Marca "PCCU"	43,19	◆


NOTE

CODICE	DESCRIZIONE SAP	DESCRIZIONE ESTESA	PESO KG	NOTE
3310509081	SL PARAPETTO LATER.CORRID.RACC.SC Z.C.	Parapetto laterale corridoio raccordo scala destro - Marca "PCSU/D"	12,55	


NOTE

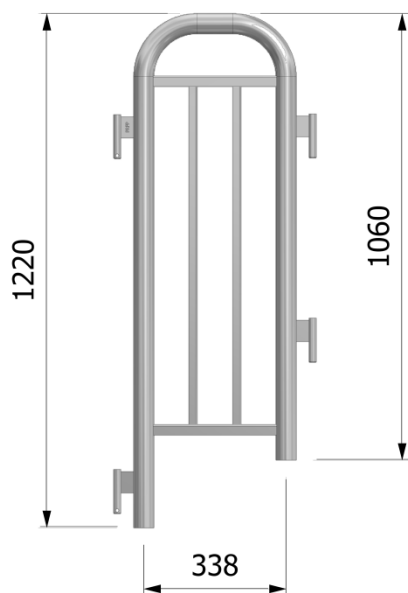
CODICE	DESCRIZIONE SAP	DESCRIZIONE ESTESA	PESO KG	NOTE
3310509091	SL RACCORDO PARAP.Bocca-LUPO Z.C.	Raccordo parapetto bocca di lupo - Marca "RBLU"	9,82	


NOTE

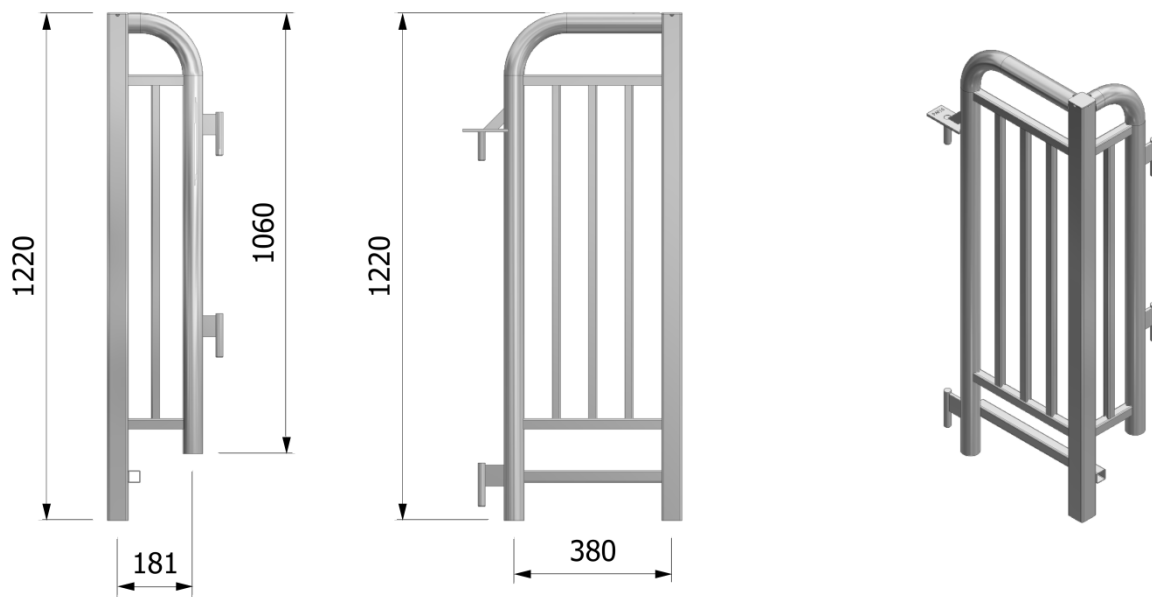
CODICE	DESCRIZIONE SAP	DESCRIZIONE ESTESA	PESO KG	NOTE
3310509101	L COLLEGAMENTO SCAL.FRONT.TRIB. Z.C.	Collegamento scala frontale tribuna - Marca "CSFTU"	3,30	


NOTE

CODICE	DESCRIZIONE SAP	DESCRIZIONE ESTESA	PESO KG	NOTE
3310509111	SL PARAPETTO PIANEROTTOLO SCALA Z.C.	Parapetto pianerottolo scala - Marca "PPSU"	18,40	

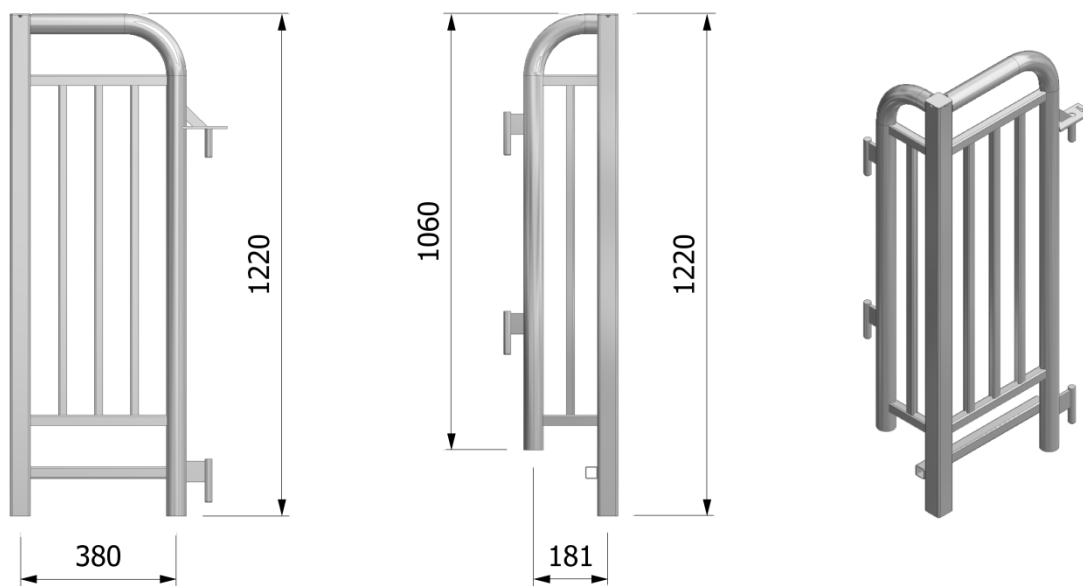

NOTE

CODICE	DESCRIZIONE SAP	DESCRIZIONE ESTESA	PESO KG	NOTE
3310509121	SL PARAP.RACC.FRONT.SCALA-PAP	Parapetto raccordo frontale scala/PAP - Marca "PRFP"	12,55	



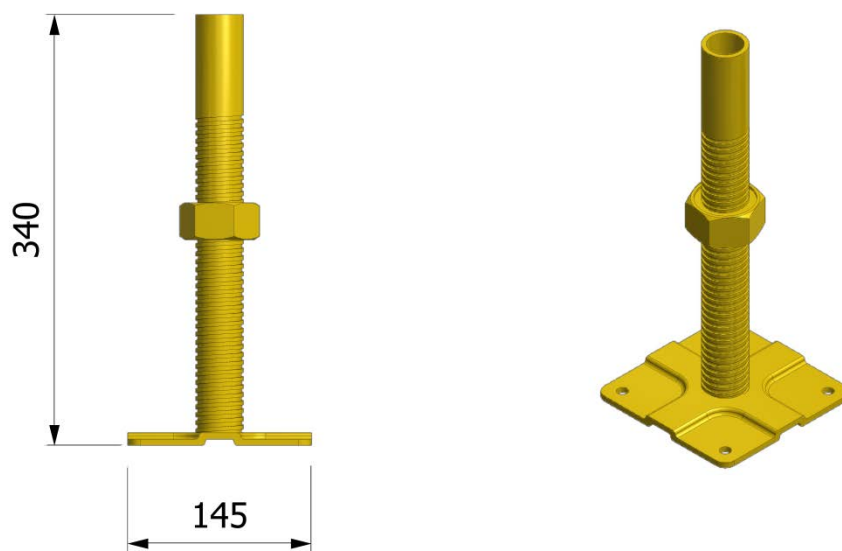
NOTE

CODICE	DESCRIZIONE SAP	DESCRIZIONE ESTESA	PESO KG	NOTE
3310509161	SL PARAP.FRONT.RACC.SCALA	Parapetto angolare fronte scala/PAP destro - Marca "PFA/d"	21,42	



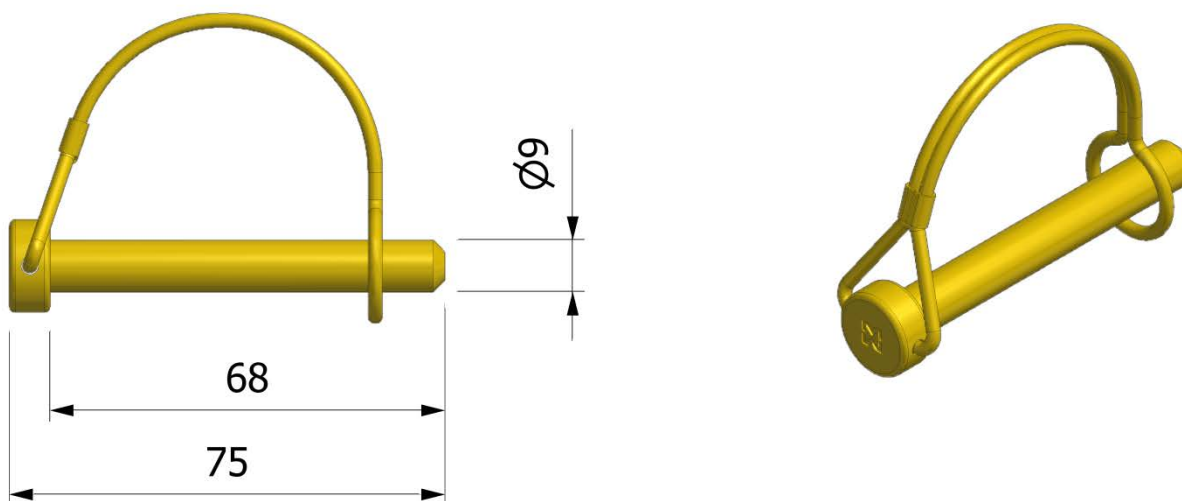
NOTE

CODICE	DESCRIZIONE SAP	DESCRIZIONE ESTESA	PESO KG	NOTE
3310509171	SL PARAP.FRONT.RACC.SCALA	Parapetto angolare fronte scala/PAP sinistro - Marca "PFA/s"	21,42	



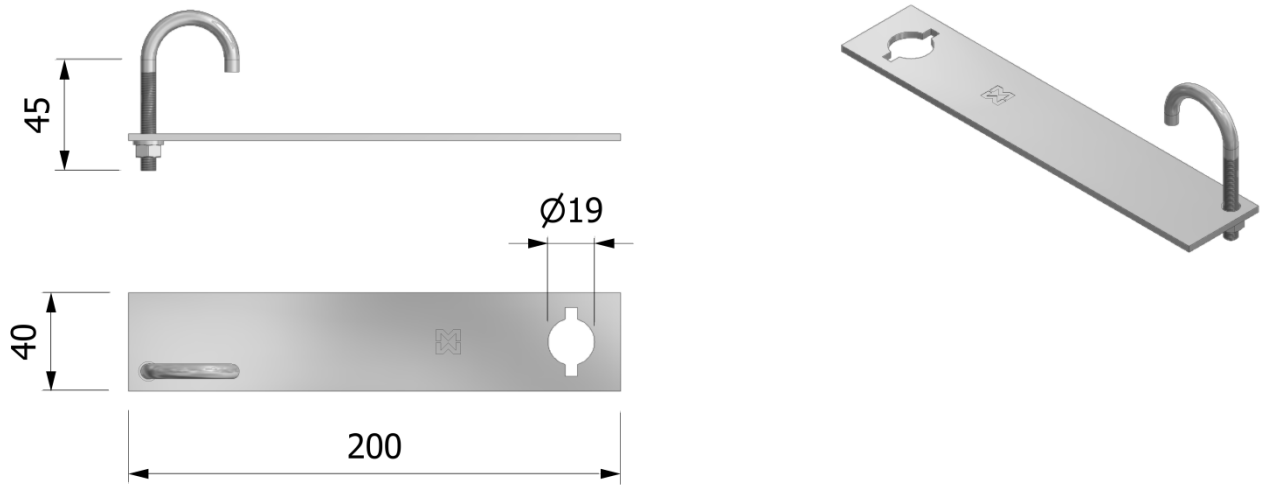
NOTE

CODICE	DESCRIZIONE SAP	DESCRIZIONE ESTESA	PESO KG	NOTE
3310605011	M90 BASETTA REGOLAB BRE Z.EL.	Basetta regolabile da 33 cm con dado	2,69	



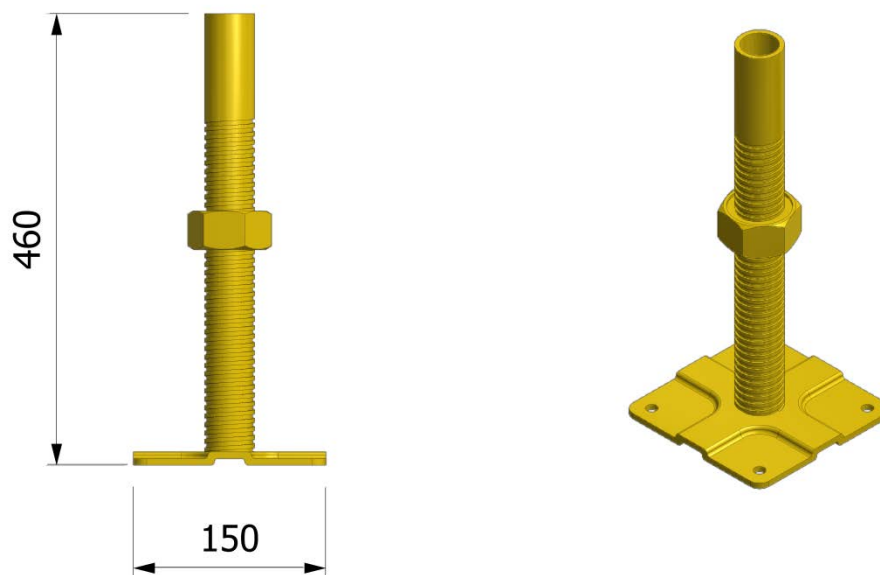
NOTE

CODICE	DESCRIZIONE SAP	DESCRIZIONE ESTESA	PESO KG	NOTE
3310605061	SPINA CON MOLLA	Spina con molla	0,060	



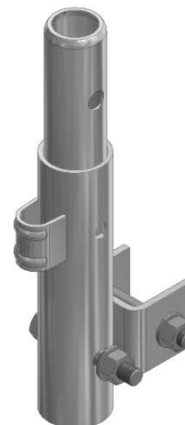
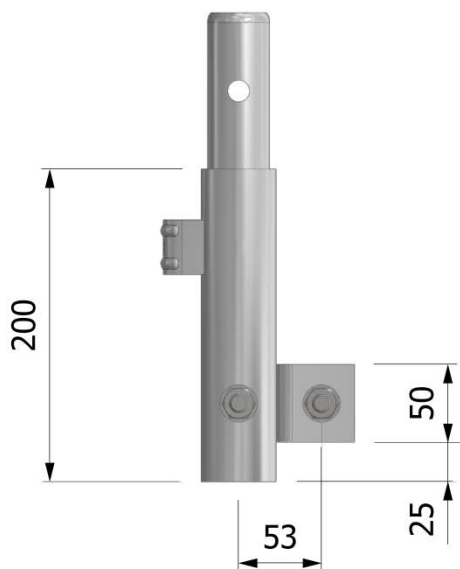
NOTE

CODICE	DESCRIZIONE SAP	DESCRIZIONE ESTESA	PESO KG	NOTE
3310605071	CAVALLOTTO FERMA DIAGONALI Z.C.	Cavalotto ferma diagonali	0,23	



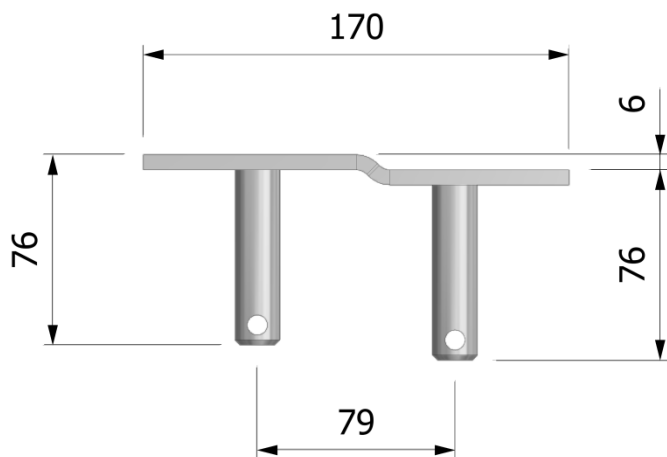
NOTE

CODICE	DESCRIZIONE SAP	DESCRIZIONE ESTESA	PESO KG	NOTE
3310606111	BASSETTA REGOLABILE BRE46 ZC	Basetta regolabile da 46 cm con dado	2,95	

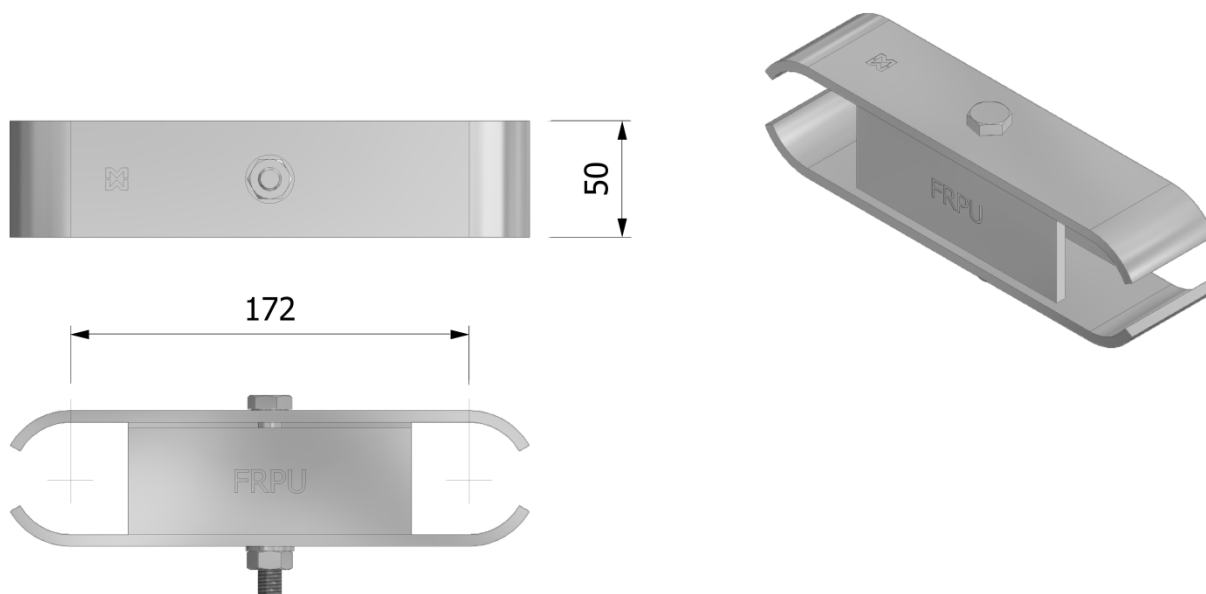

NOTE

◆ = L'elemento è corredato di elementi di fissaggio

CODICE	DESCRIZIONE SAP	DESCRIZIONE ESTESA	PESO KG	NOTE
3310609011	SL BUSSOLA COLLEGAMENTO TELAI Z.C.	Bussola di collegamento telai - Marca "BCTU"		◆


NOTE

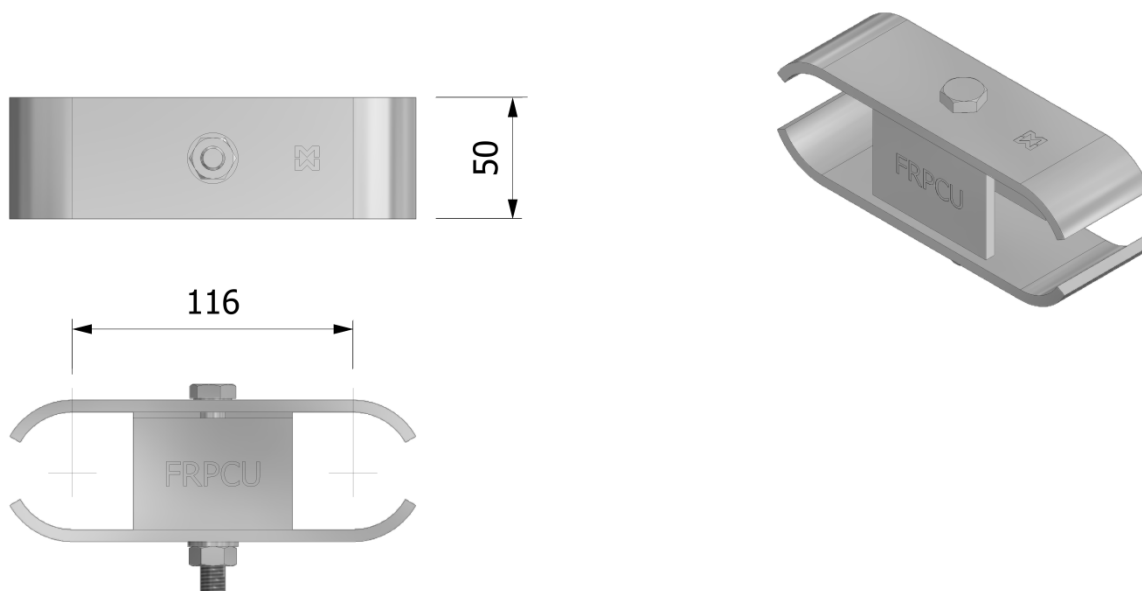
CODICE	DESCRIZIONE SAP	DESCRIZIONE ESTESA	PESO KG	NOTE
3310609021	SL COLLEGAMENTO SCALA-TRIBUNA Z.C.	Collegamento scala/tribuna - Marca "CSLTU"	0,70	



NOTE

◆ = L'elemento è corredato di elementi di fissaggio

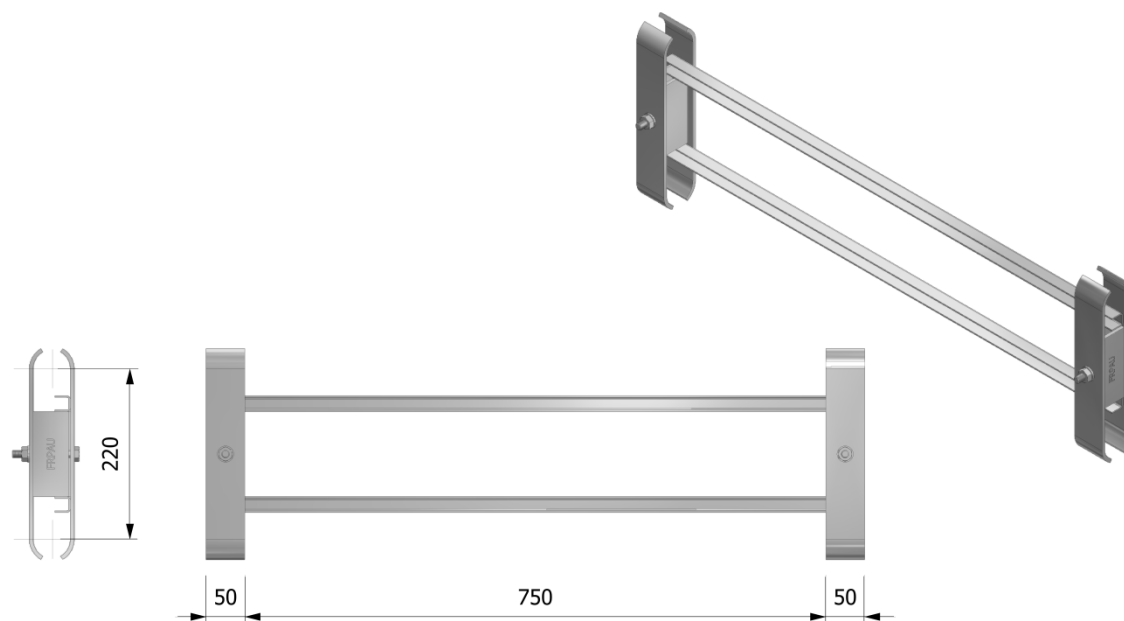
CODICE	DESCRIZIONE SAP	DESCRIZIONE ESTESA	PESO KG	NOTE
3310609031	SL FERMO RACCORDO PARAPETTO Z.C.	Fermo raccordi parapetti - Marca "FRPU"	1,46	◆



NOTE

◆ = L'elemento è corredato di elementi di fissaggio

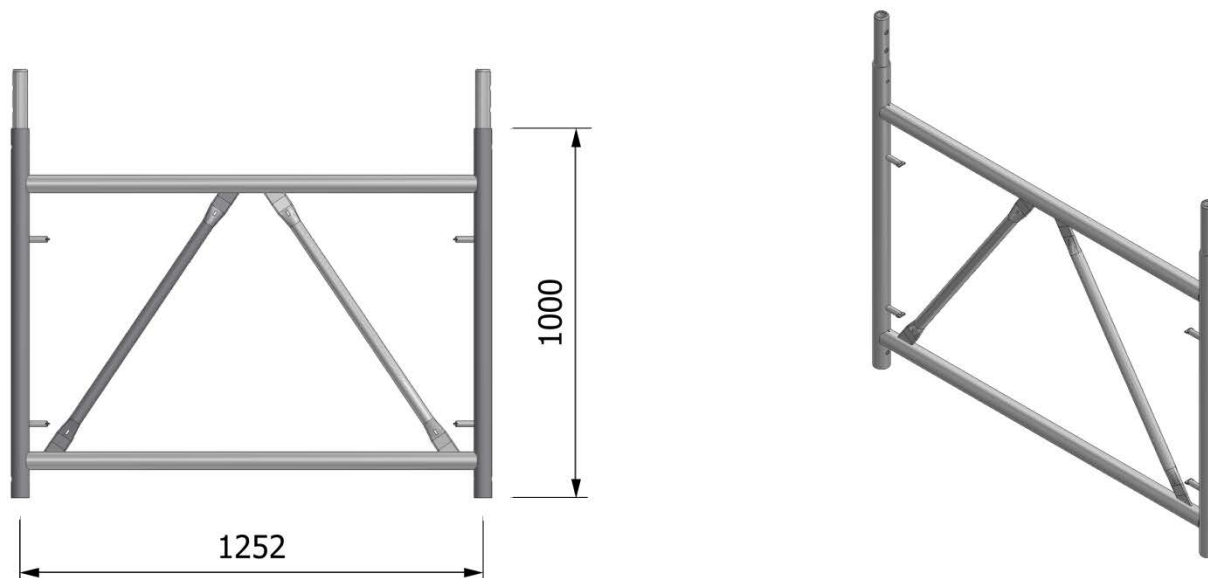
CODICE	DESCRIZIONE SAP	DESCRIZIONE ESTESA	PESO KG	NOTE
3310609041	SL FERMO RACCORDO PARAPETTO CORTO Z.C.	Fermo raccordi parapetti corto - Marca "FRPCU"	1,02	◆



NOTE

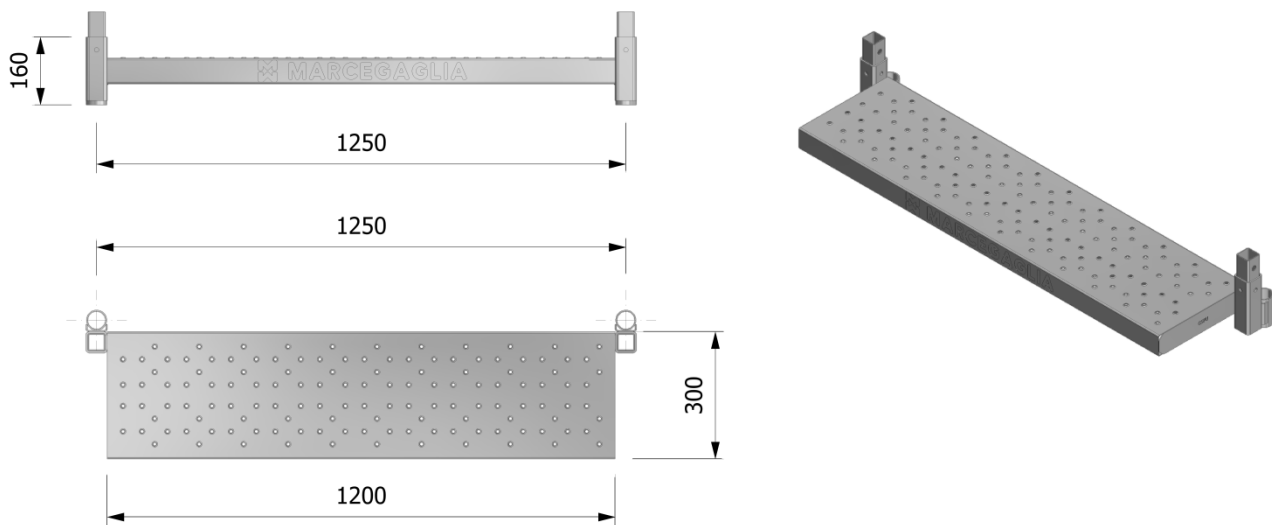
◆ = L'elemento è corredato di elementi di fissaggio

CODICE	DESCRIZIONE SAP	DESCRIZIONE ESTESA	PESO KG	NOTE
3310609051	SL FERMO RACCORDI PARAP.ANG.ANTER.-FRPAU	Fermo raccordi parapetti angolo anteriore interno - Marca "FRPAU"	4,68	◆

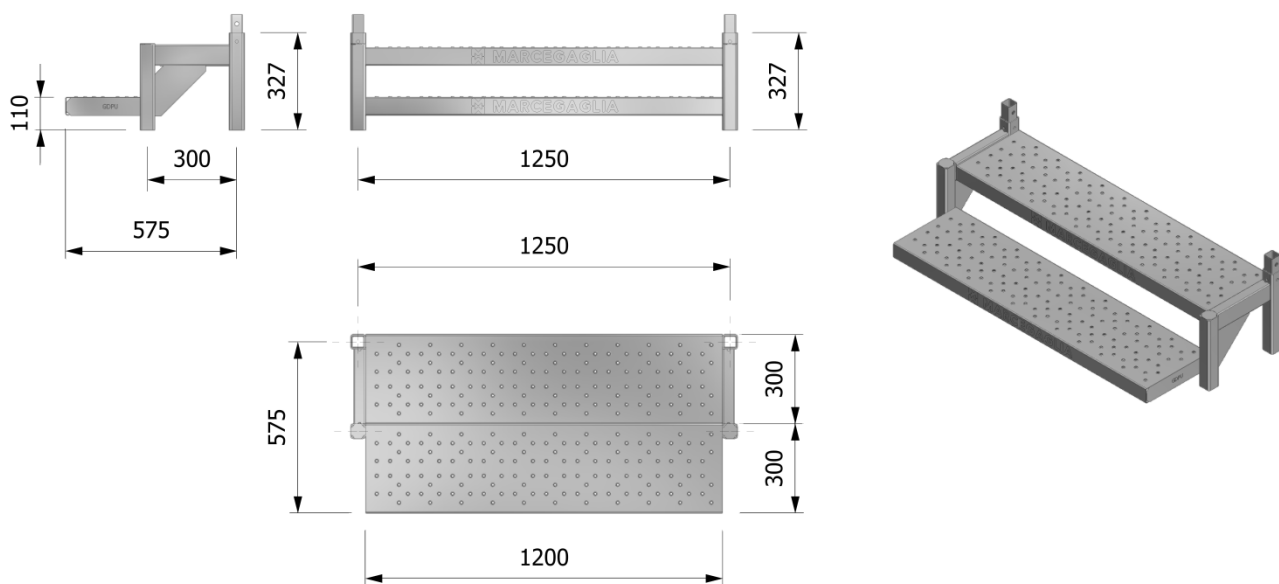


NOTE

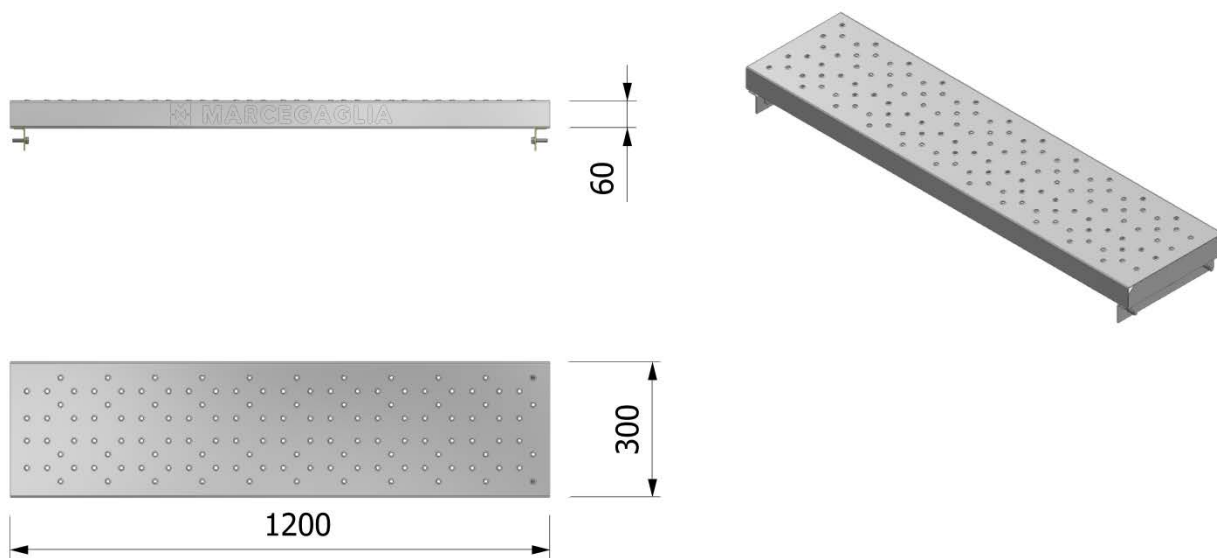
CODICE	DESCRIZIONE SAP	DESCRIZIONE ESTESA	PESO KG	NOTE
3310709041	SL TELAIO COMPENSO SCALA Z.C.	Telaio compenso scala -Marca "TCSU"	20,22	


NOTE

CODICE	DESCRIZIONE SAP	DESCRIZIONE ESTESA	PESO KG	NOTE
3310709051	SL GRADINO SEMPLICE PARTENZA SCALA Z.C.	Gradino semplice partenza scala - Marca "GSPU"	14,00	


NOTE

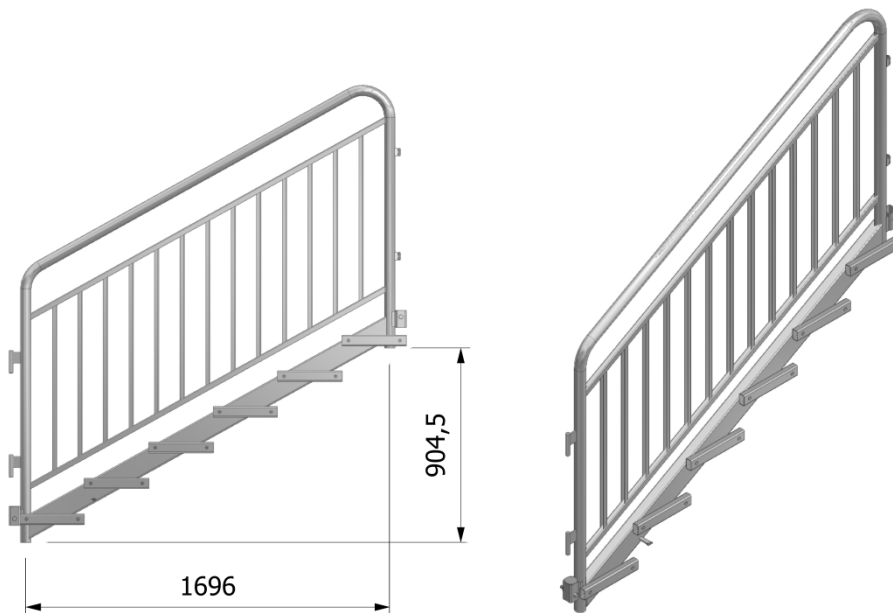
CODICE	DESCRIZIONE SAP	DESCRIZIONE ESTESA	PESO KG	NOTE
3310709061	SL GRADINO DOPPIO PARTENZA SCALA Z.C.	Gradino doppio partenza scala - Marca "GDPV"	32,50	



NOTE

◆ = L'elemento è corredato di elementi di fissaggio

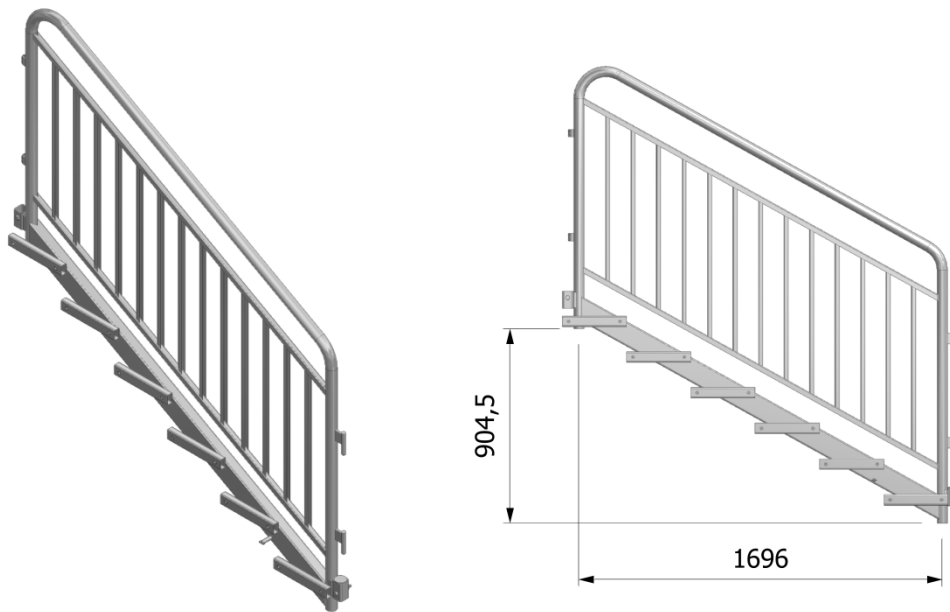
CODICE	DESCRIZIONE SAP	DESCRIZIONE ESTESA	PESO KG	NOTE
3310709111	SL GRADINO SCALA GSCU CPL. Z.C.	Gradino scala - Marca "GSCU"	12,02	◆



NOTE

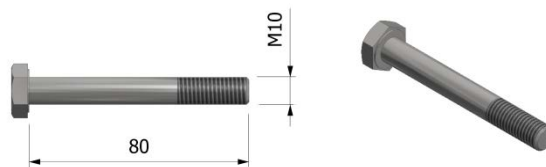
◆ = L'elemento è corredato di elementi di fissaggio

CODICE	DESCRIZIONE SAP	DESCRIZIONE ESTESA	PESO KG	NOTE
3310709121	SL ELEMENTO SCALA SX ESU/S CPL. Z.C.	Elemento scala sinistro - Marca "ESU/S"	50,87	◆

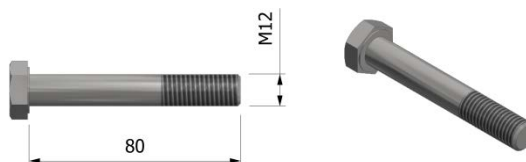

NOTE

◆ = L'elemento è corredato di elementi di fissaggio

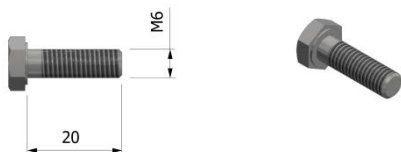
CODICE	DESCRIZIONE SAP	DESCRIZIONE ESTESA	PESO KG	NOTE
3310709131	SL ELEMENTO SCALA DX ESU/D CPL. Z.C.	Elemento scala destro - Marca "ESU/D"	80,87	◆


NOTE

CODICE	DESCRIZIONE SAP	DESCRIZIONE ESTESA	PESO KG	NOTE
6010107281	VITE M 10X80 5737 8,8 ZN	Vite M10x80 – UNI 5737 – 8.8	0,050	


NOTE

CODICE	DESCRIZIONE SAP	DESCRIZIONE ESTESA	PESO KG	NOTE
6010110081	VITE M 12X80 5737 8,8 ZN	Vite M12x80 – UNI 5737 – 8.8	0,080	


NOTE

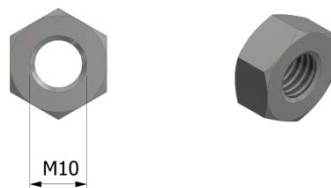
CODICE	DESCRIZIONE SAP	DESCRIZIONE ESTESA	PESO KG	NOTE
6010200681	VITE M 6X20 5739 8.8 ZN	Vite M6x20 - UNI 5739 - 8.8	0,006	


NOTE

CODICE	DESCRIZIONE SAP	DESCRIZIONE ESTESA	PESO KG	NOTE
6010203581	VITE M 8X30 5739 8.8 ZN	Vite M8x30 - UNI 5739 - 8.8	0,010	

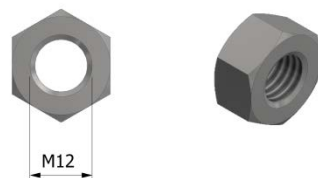

NOTE

CODICE	DESCRIZIONE SAP	DESCRIZIONE ESTESA	PESO KG	NOTE
6010400661	DADO ES.NORM 5588 M 6 ZN	Dado esagonale M6 - UNI 5588	0,002	



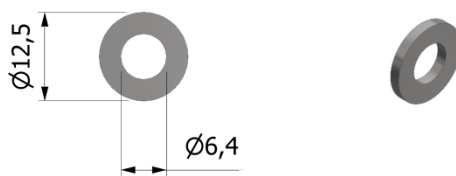
NOTE

CODICE	DESCRIZIONE SAP	DESCRIZIONE ESTESA	PESO KG	NOTE
6010401071	DADO ES.NORM 5588 M10 8.8	Dado esagonale M10 - UNI 5588 - 8.8		



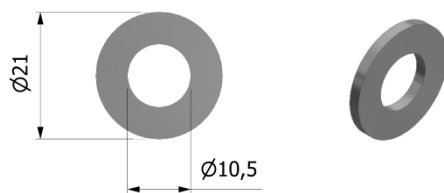
NOTE

CODICE	DESCRIZIONE SAP	DESCRIZIONE ESTESA	PESO KG	NOTE
6010401281	DADO ES.NORM 5588 M12 6.S ZN	Dado esagonale M12 - UNI 5588 - 6.S	0,010	



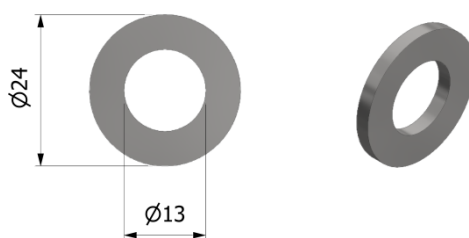
NOTE

CODICE	DESCRIZIONE SAP	DESCRIZIONE ESTESA	PESO KG	NOTE
6010500641	ROSET.PIANA 6592 M6 R40ZN	Rosetta piana M6 - UNI 6592 - R40	0,001	



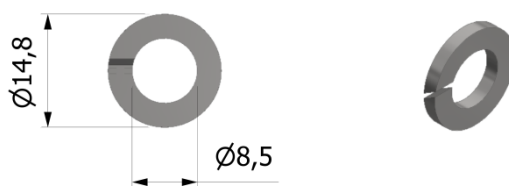
NOTE

CODICE	DESCRIZIONE SAP	DESCRIZIONE ESTESA	PESO KG	NOTE
6010501041	ROSET.PIANA 6592 M10 R40 ZN	Rosetta piana M10 – UNI 6592 – R40	0,004	



NOTE

CODICE	DESCRIZIONE SAP	DESCRIZIONE ESTESA	PESO KG	NOTE
6010501241	ROSET.PIANA 6592 M12R40ZN	Rosetta piana M12 – UNI 6592 – R40	0,006	

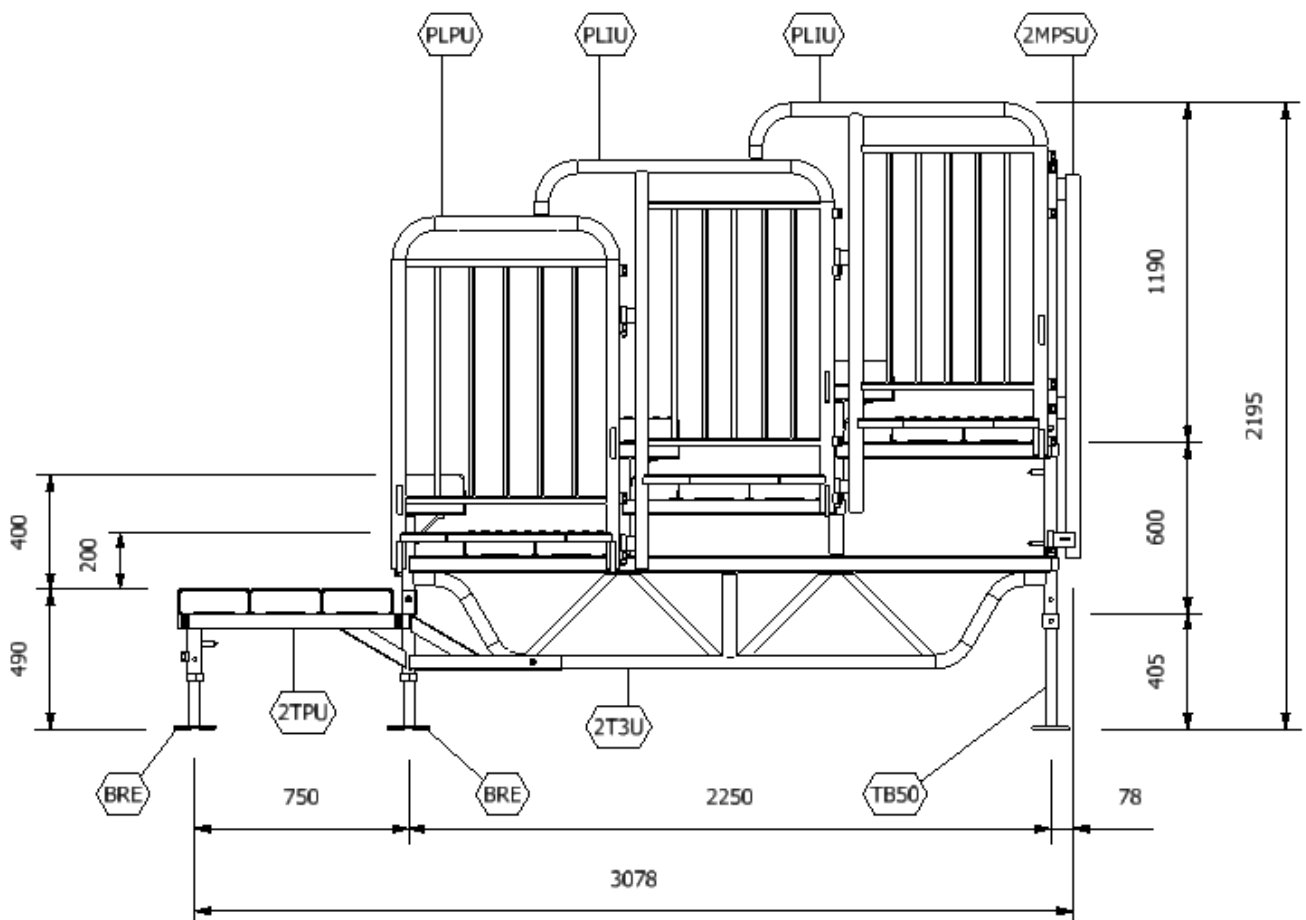


NOTE

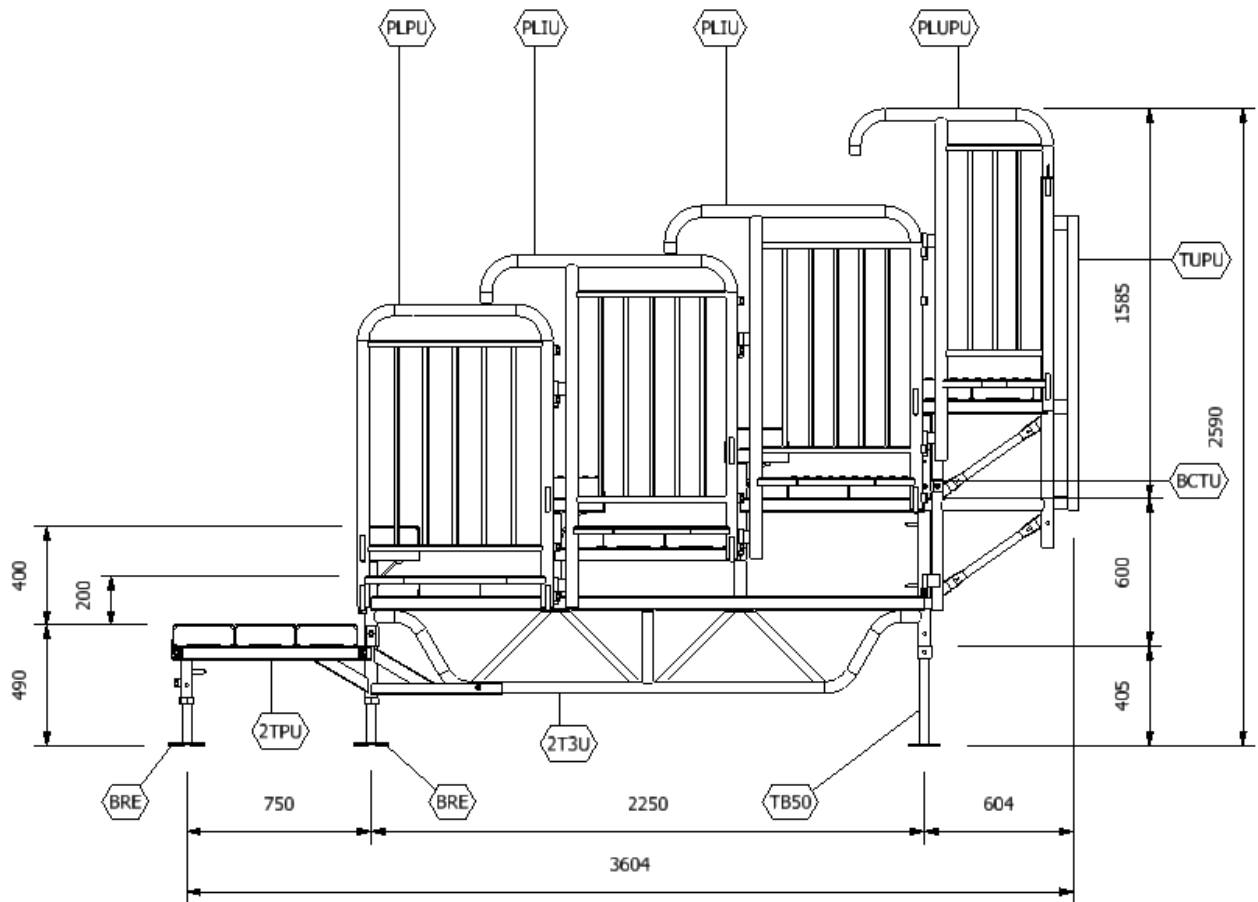
CODICE	DESCRIZIONE SAP	DESCRIZIONE ESTESA	PESO KG	NOTE
6010520881	ROSETTA ELAST M08 UNI1751	Rosetta elastica M8 – UNI 1751		

SEZIONI H 20

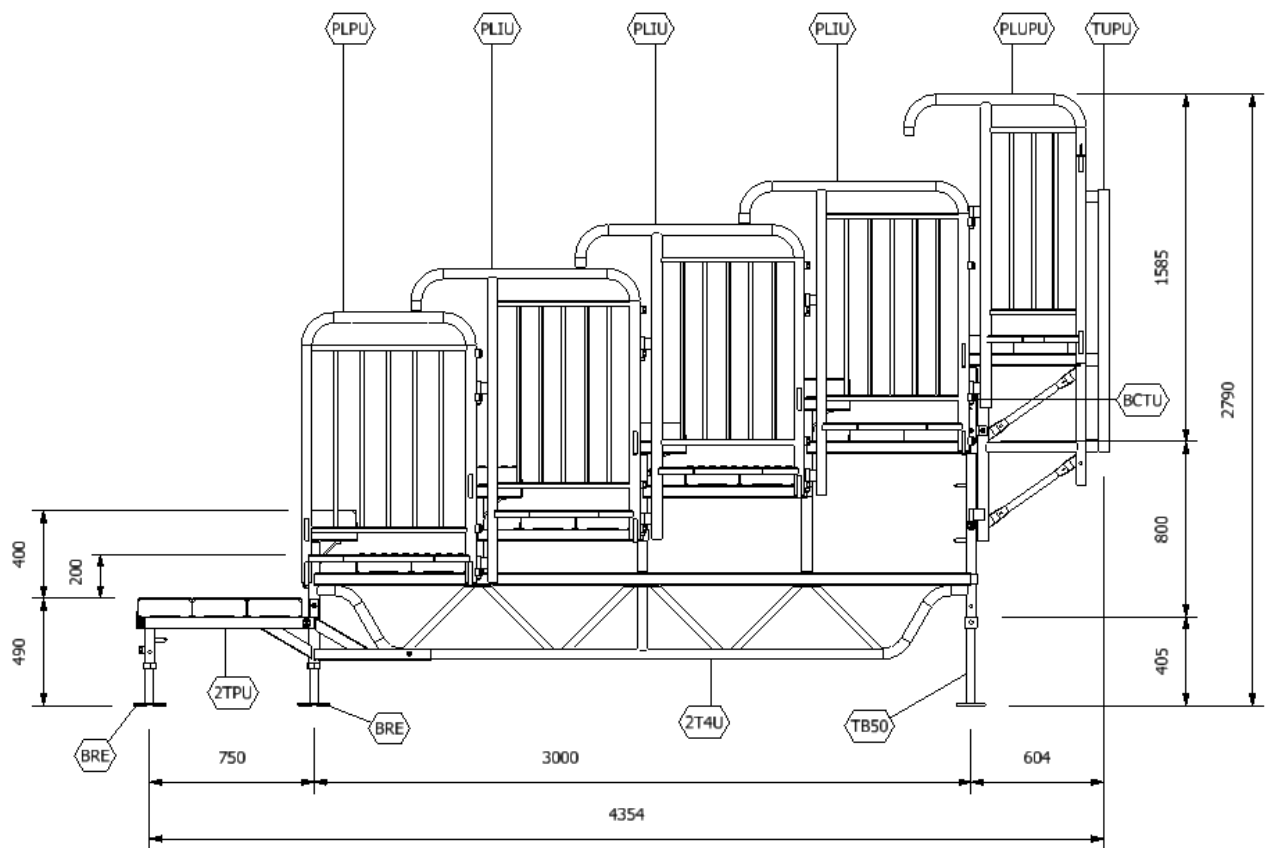
Sezione H=20 - 4 file di posti



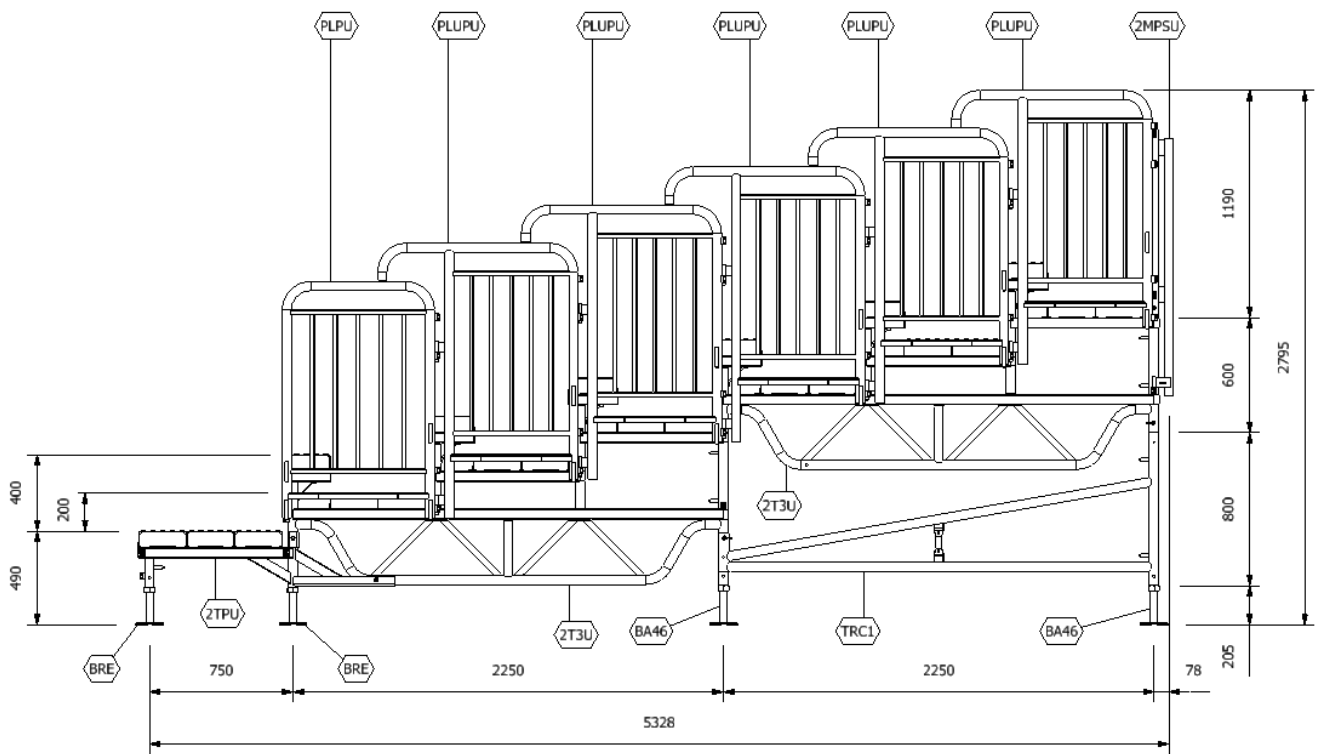
Sezione H=20 - 5 file di posti



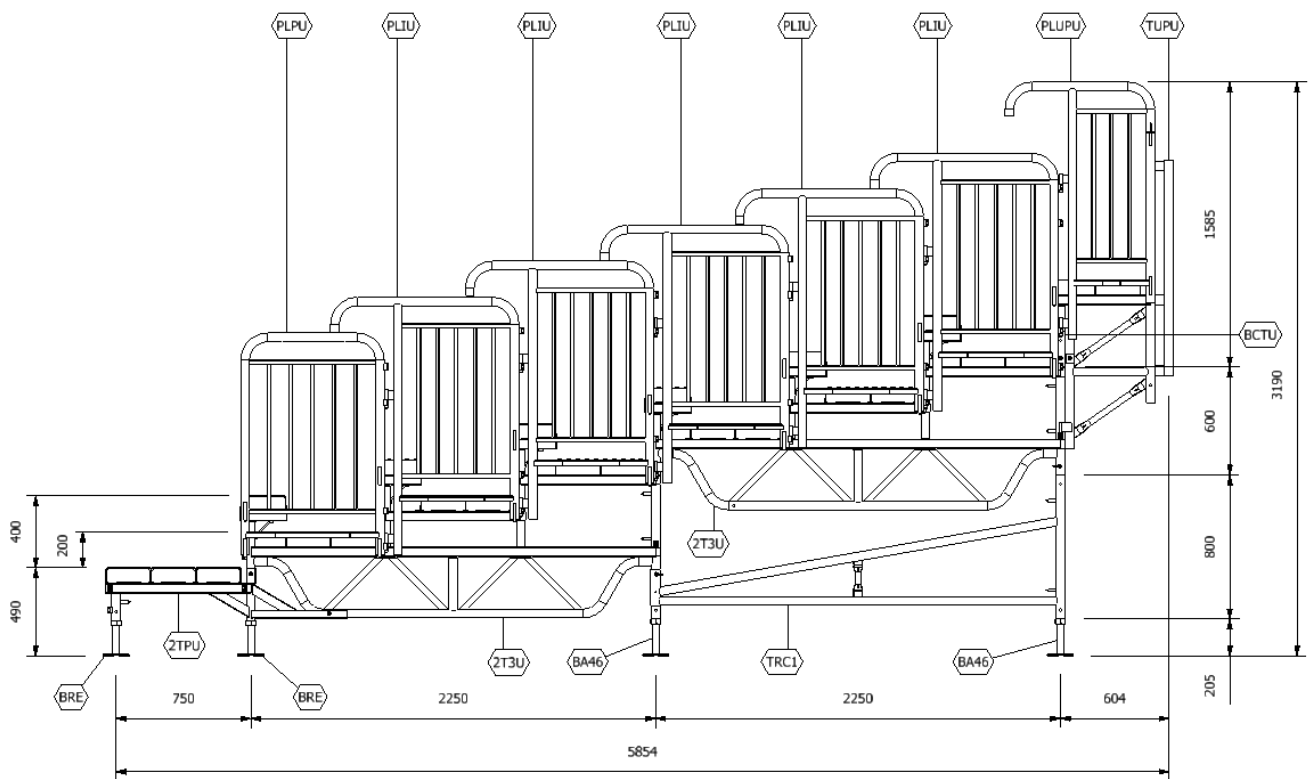
Sezione H=20 - 6 file di posti



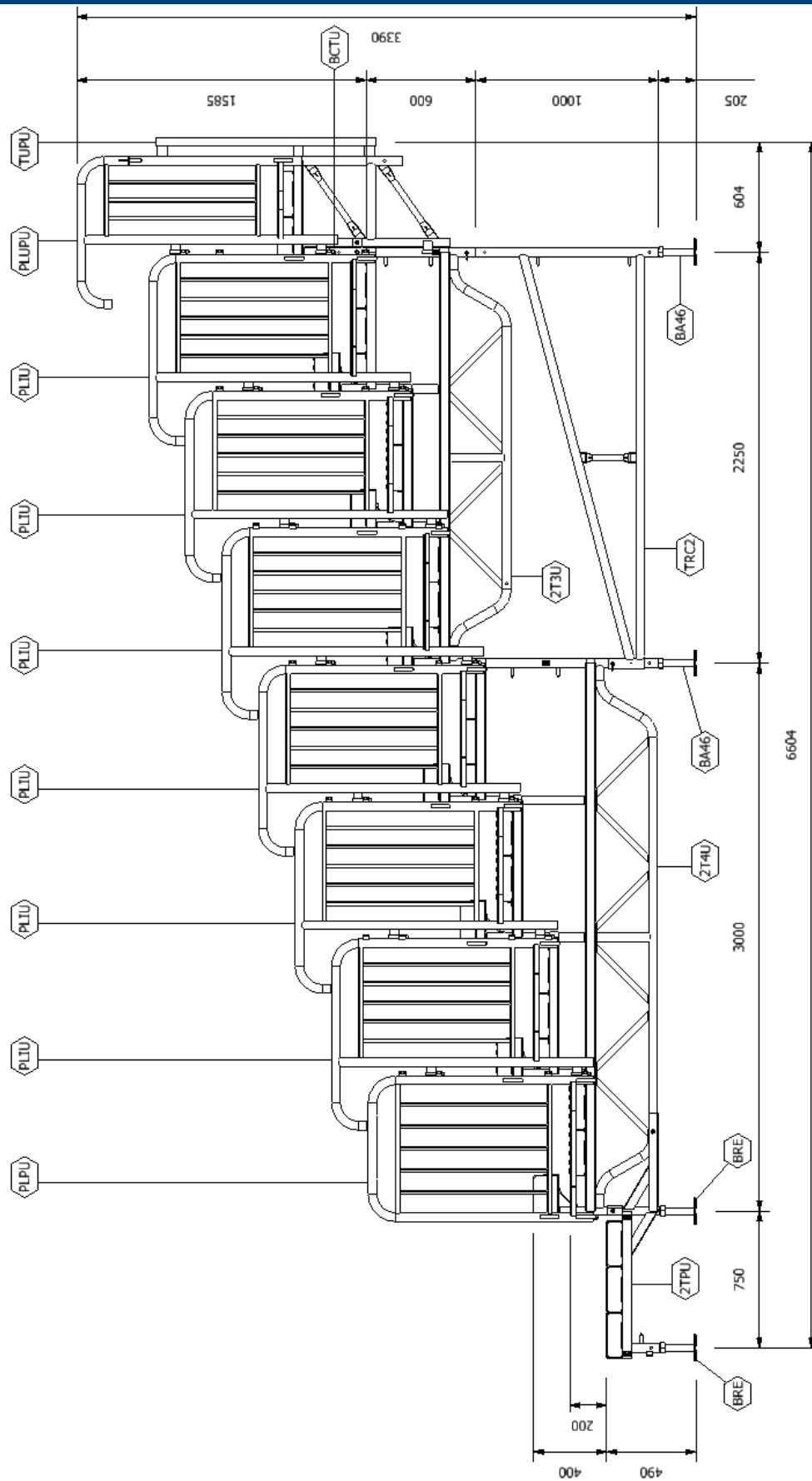
Sezione H=20 - 7 file di posti



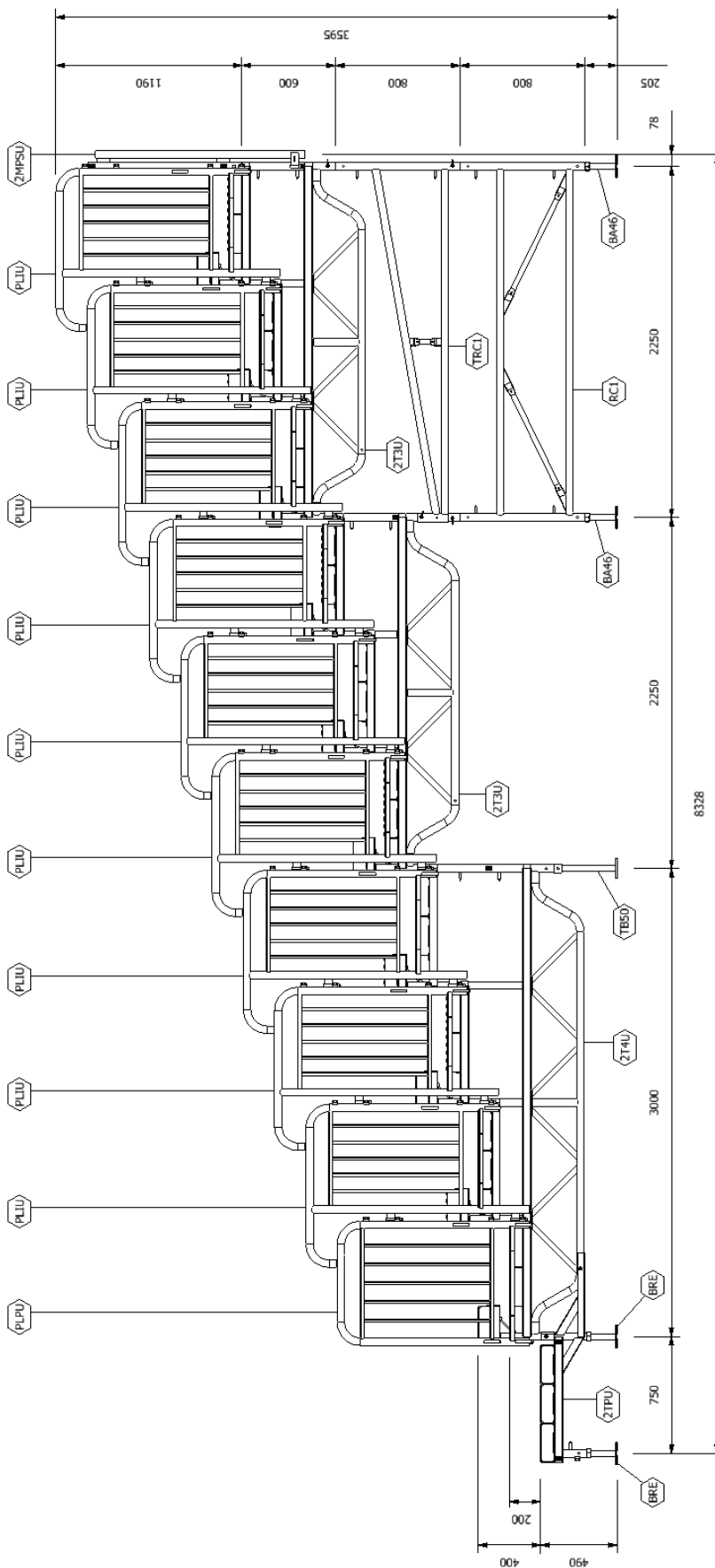
Sezione H=20 - 8 file di posti



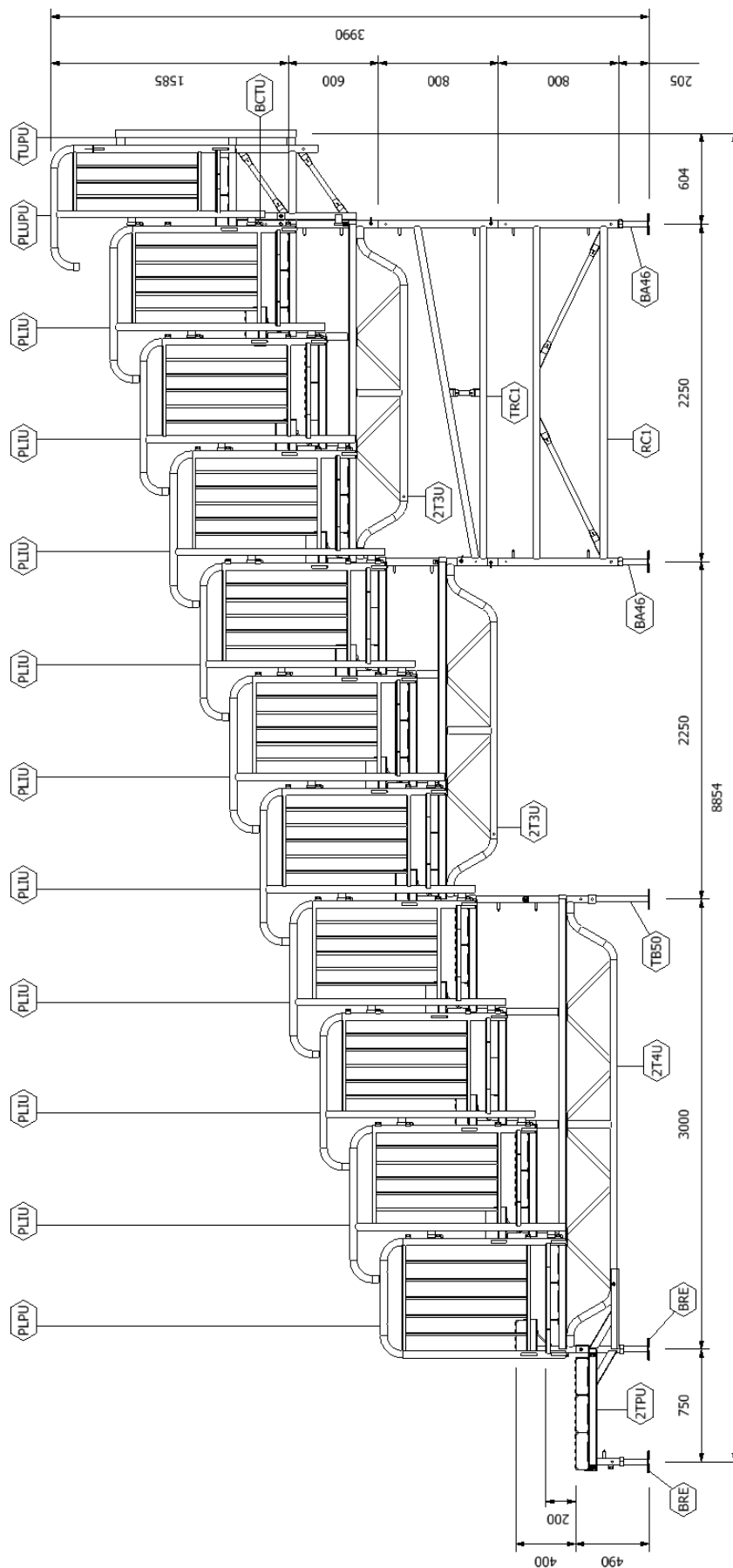
Sezione H=20 - 9 file di posti



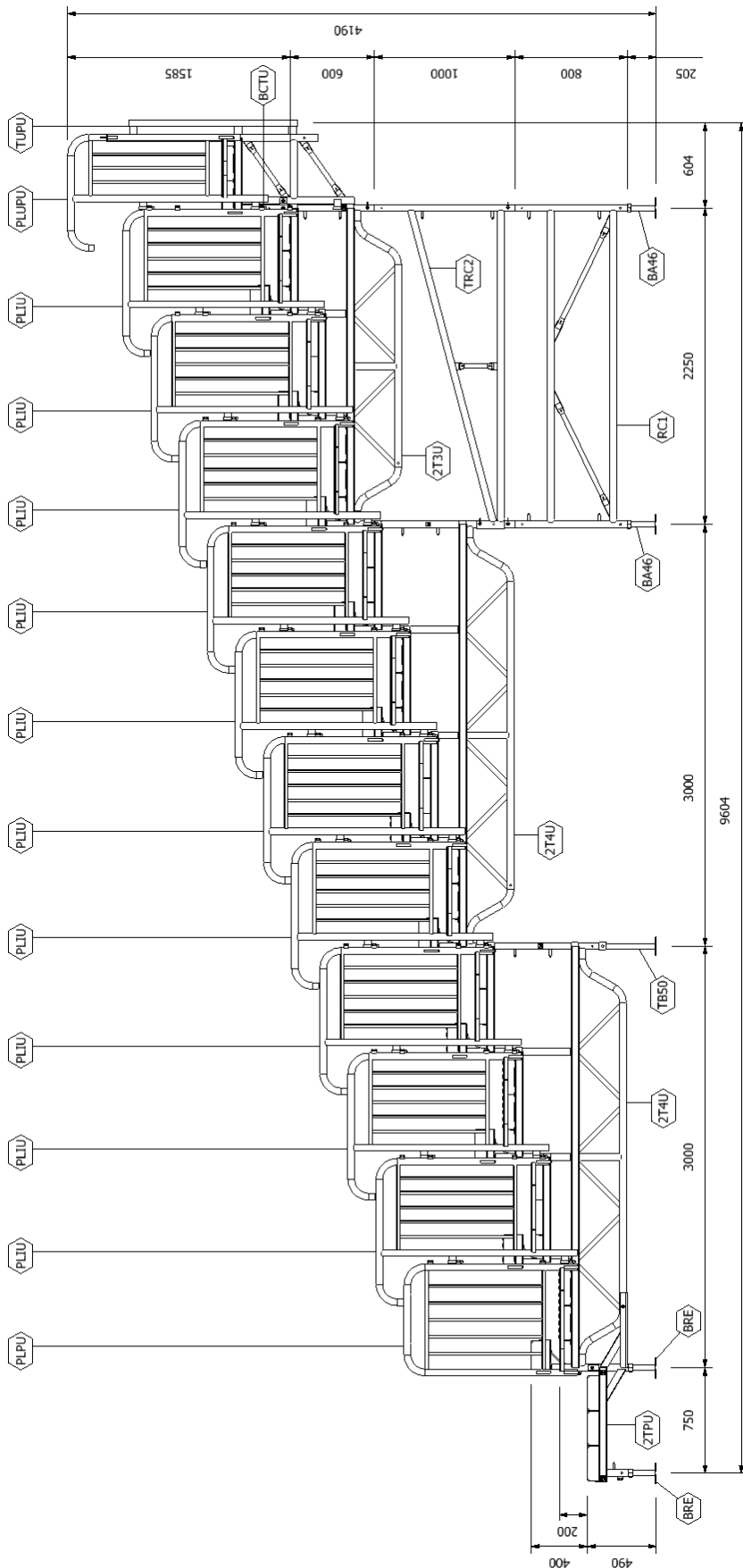
Sezione H=20 - 11 file di posti



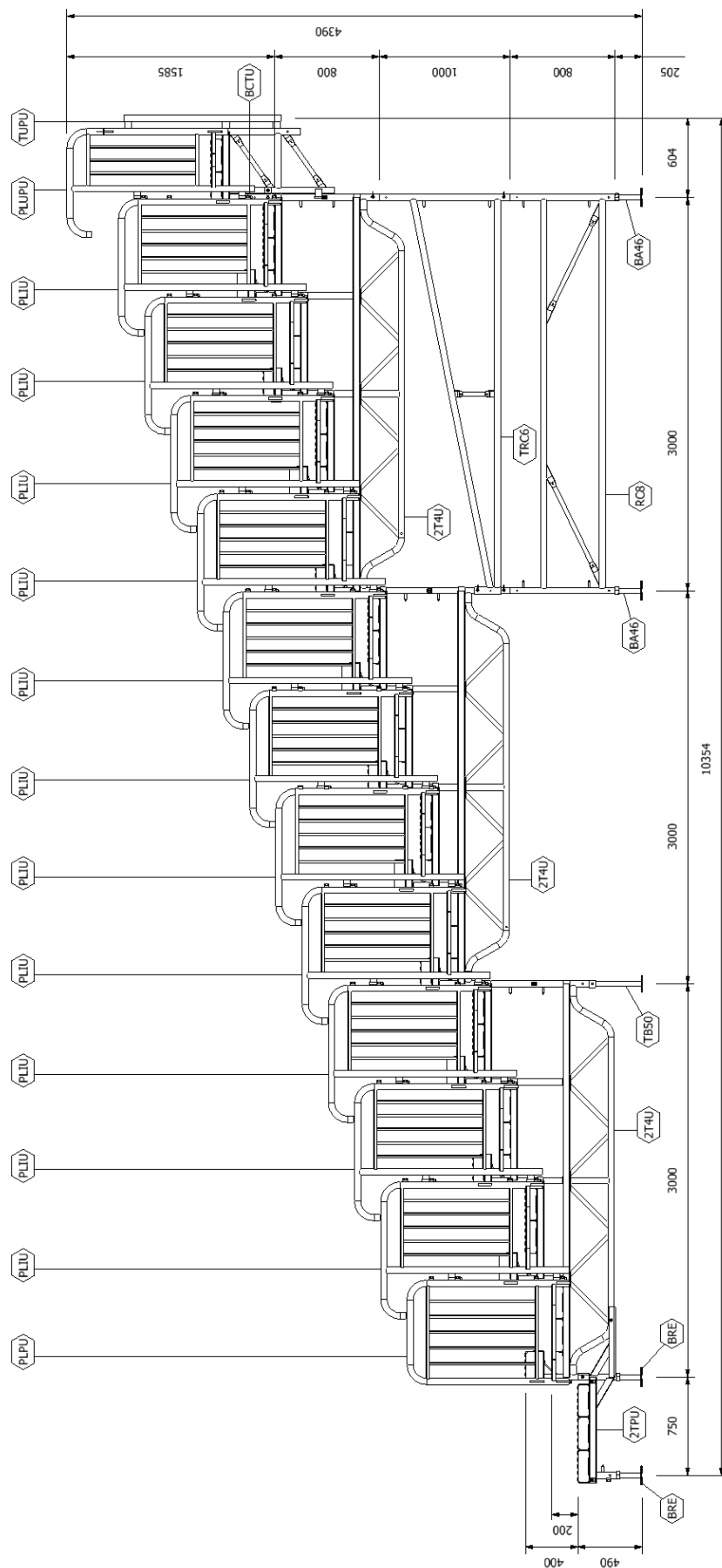
Sezione H=20 - 12 file di posti



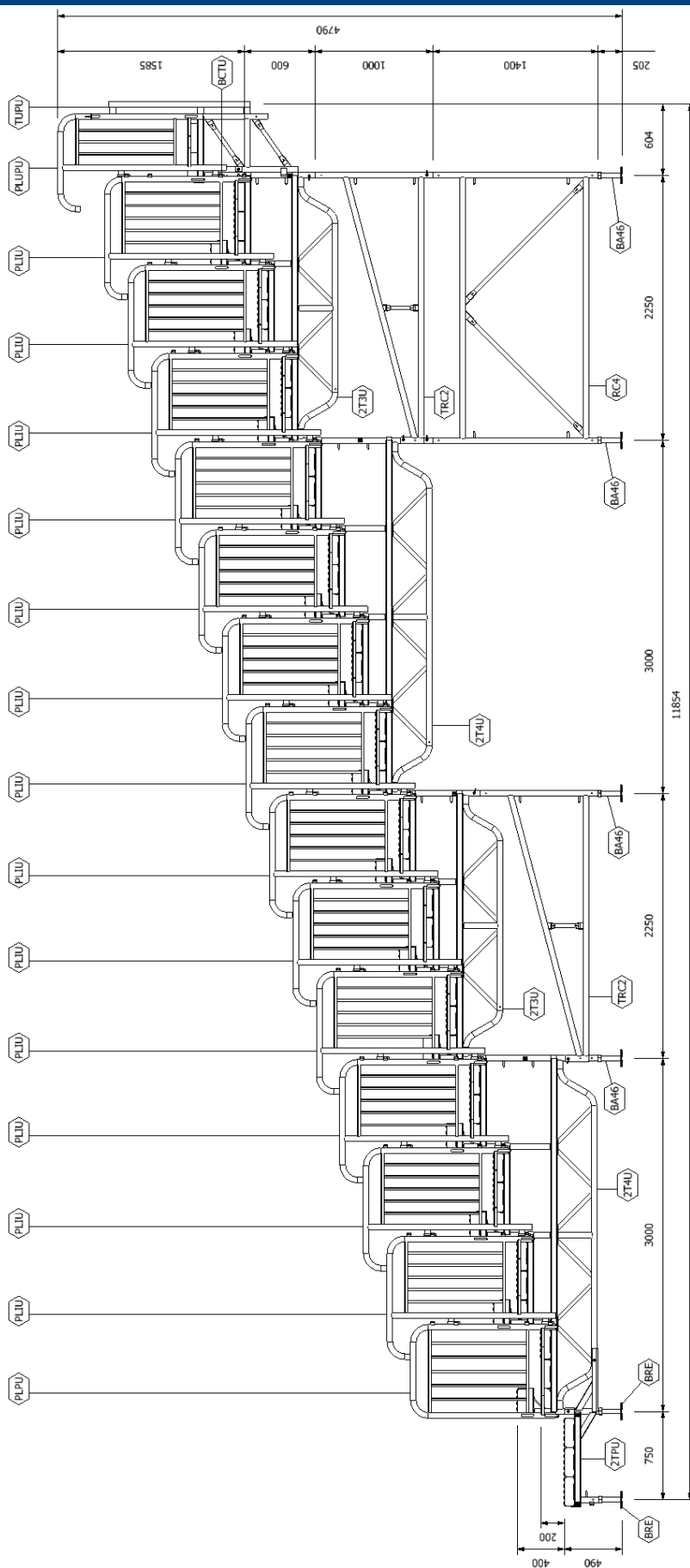
Sezione H=20 - 13 file di posti



Sezione H=20 - 14 file di posti

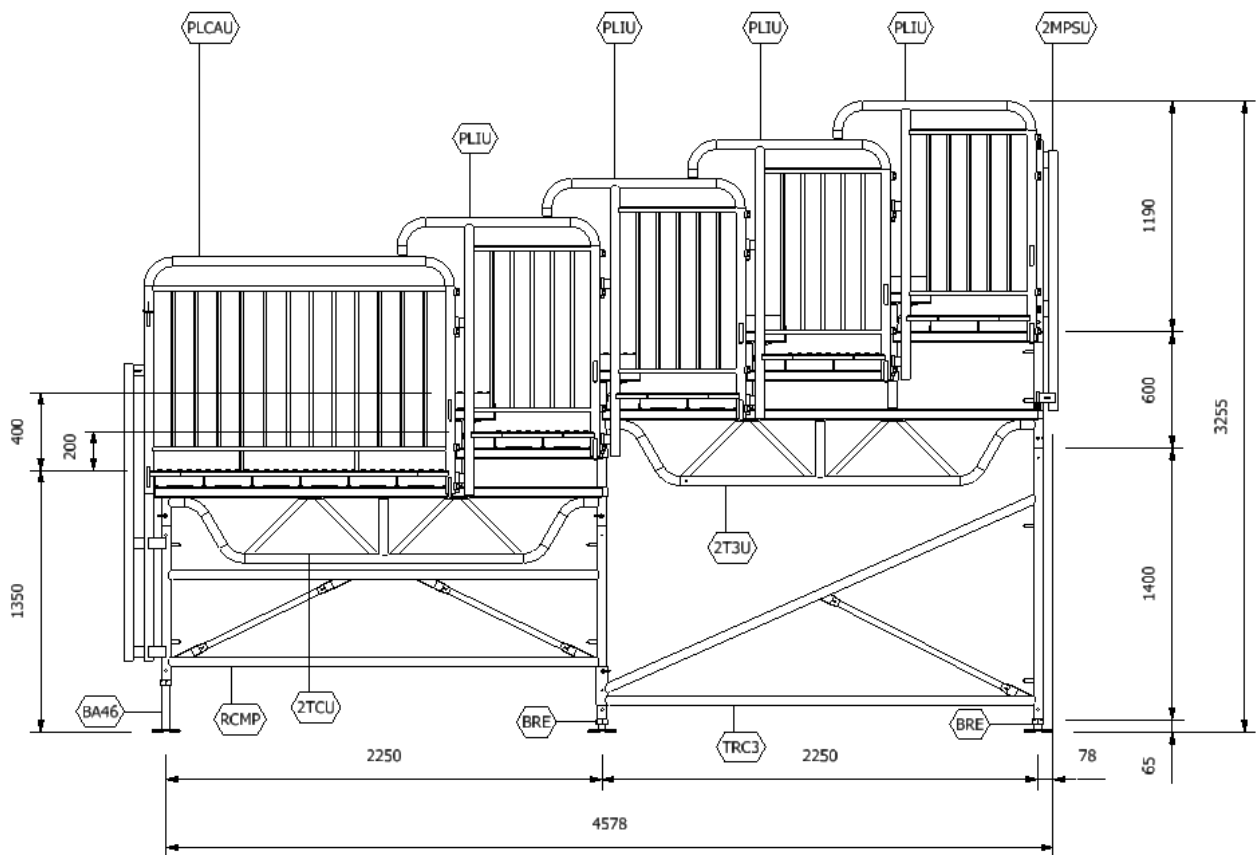


Sezione H=20 - 16 file di posti

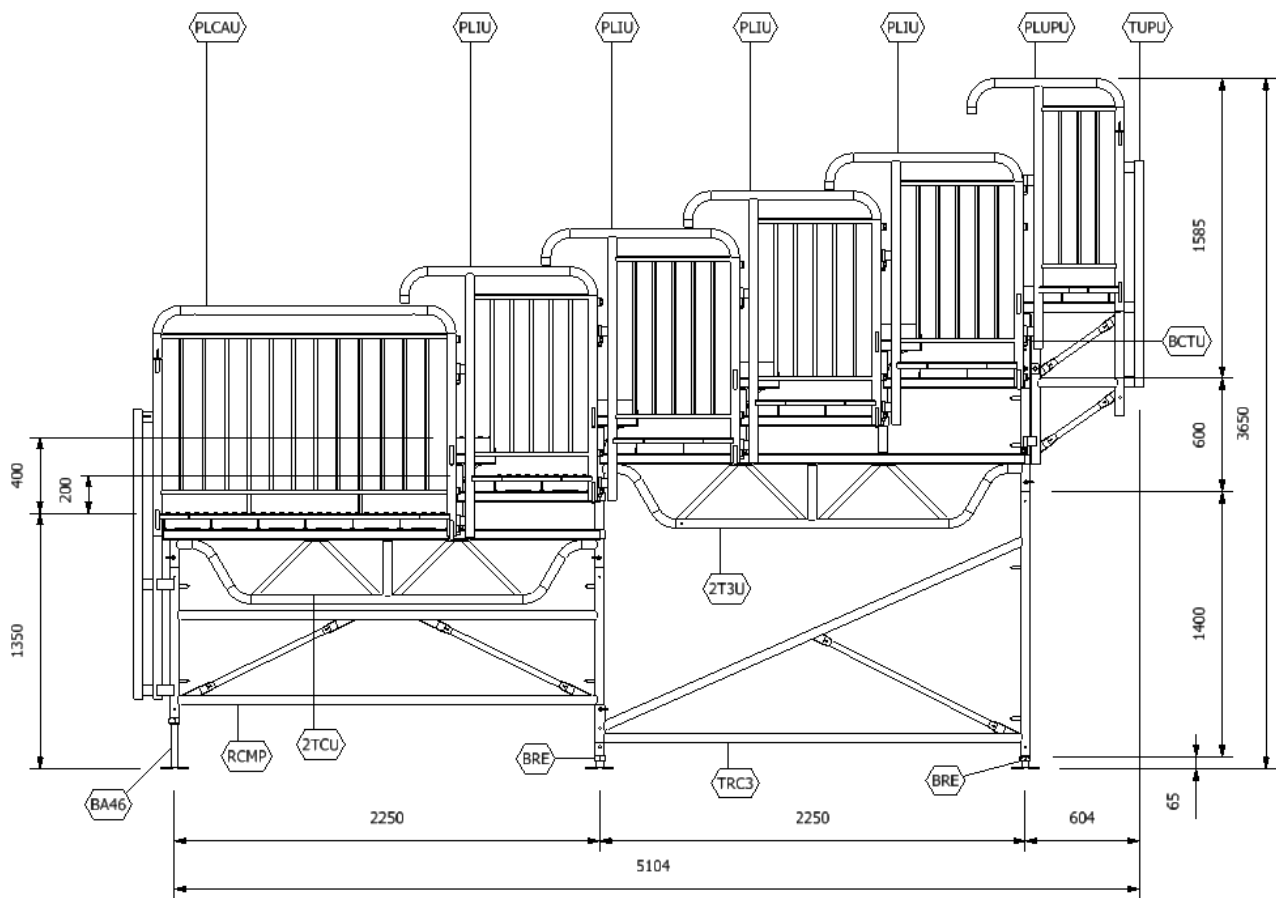


SEZIONI H 20 CON CORRIDOIO ANTERIORE

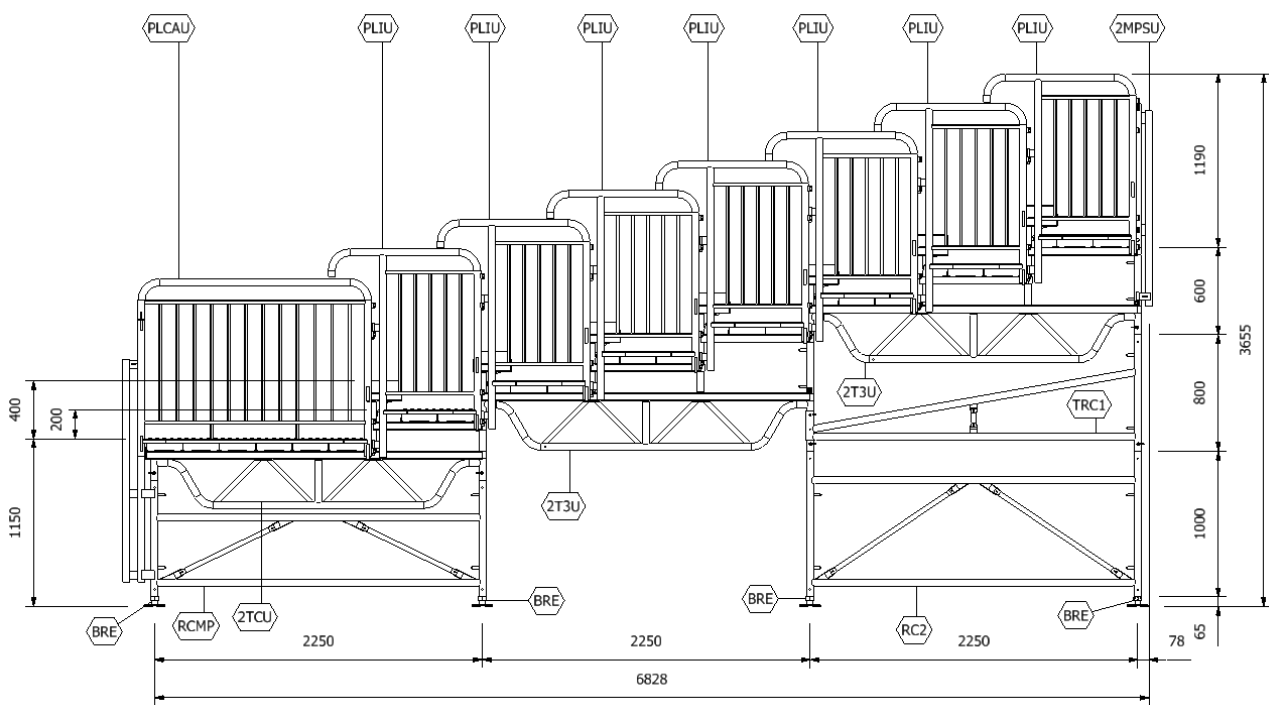
Sezione H=20 - 4 file di posti con corridoio anteriore



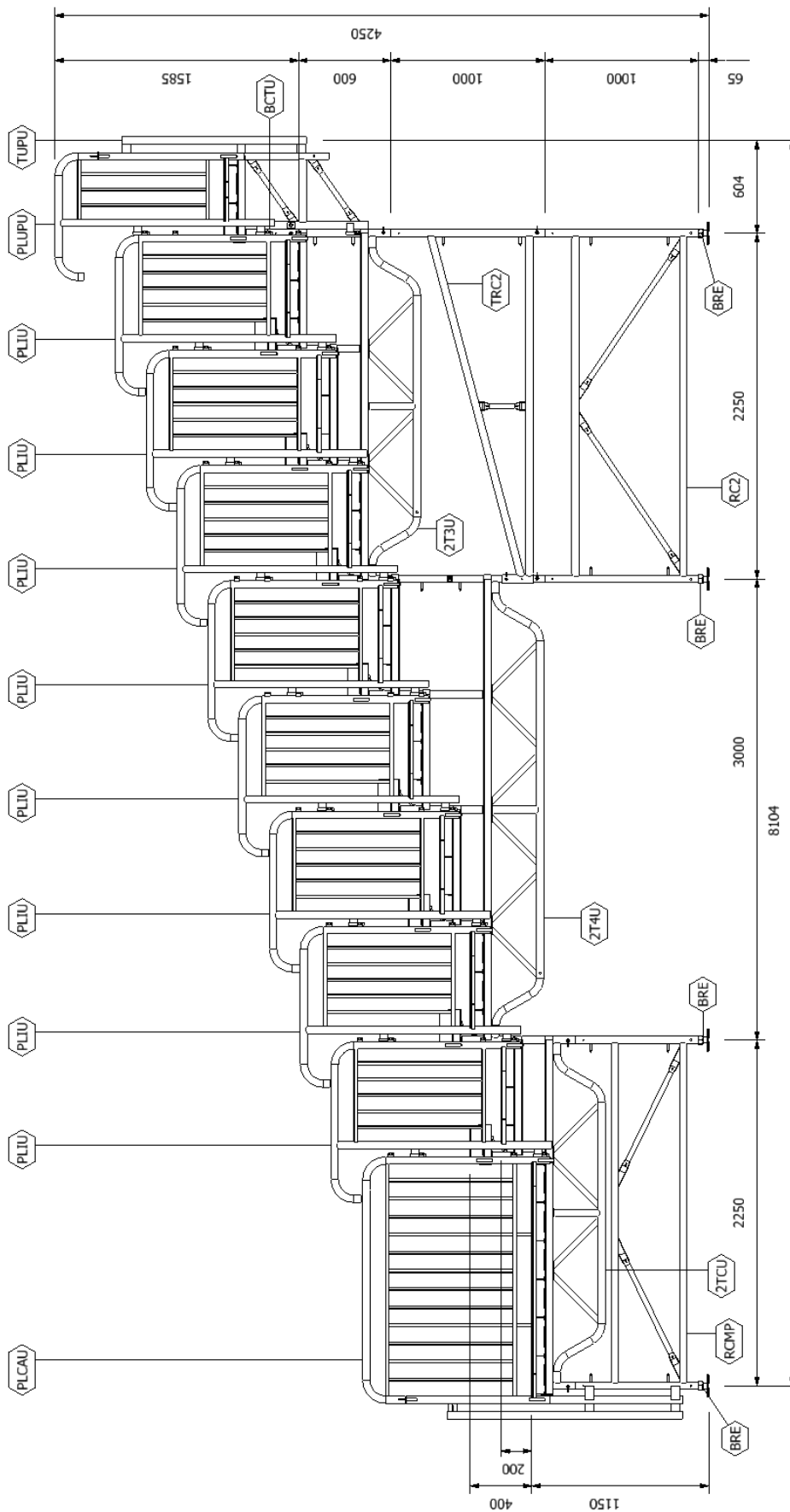
Sezione H=20 - 5 file di posti con corridoio anteriore



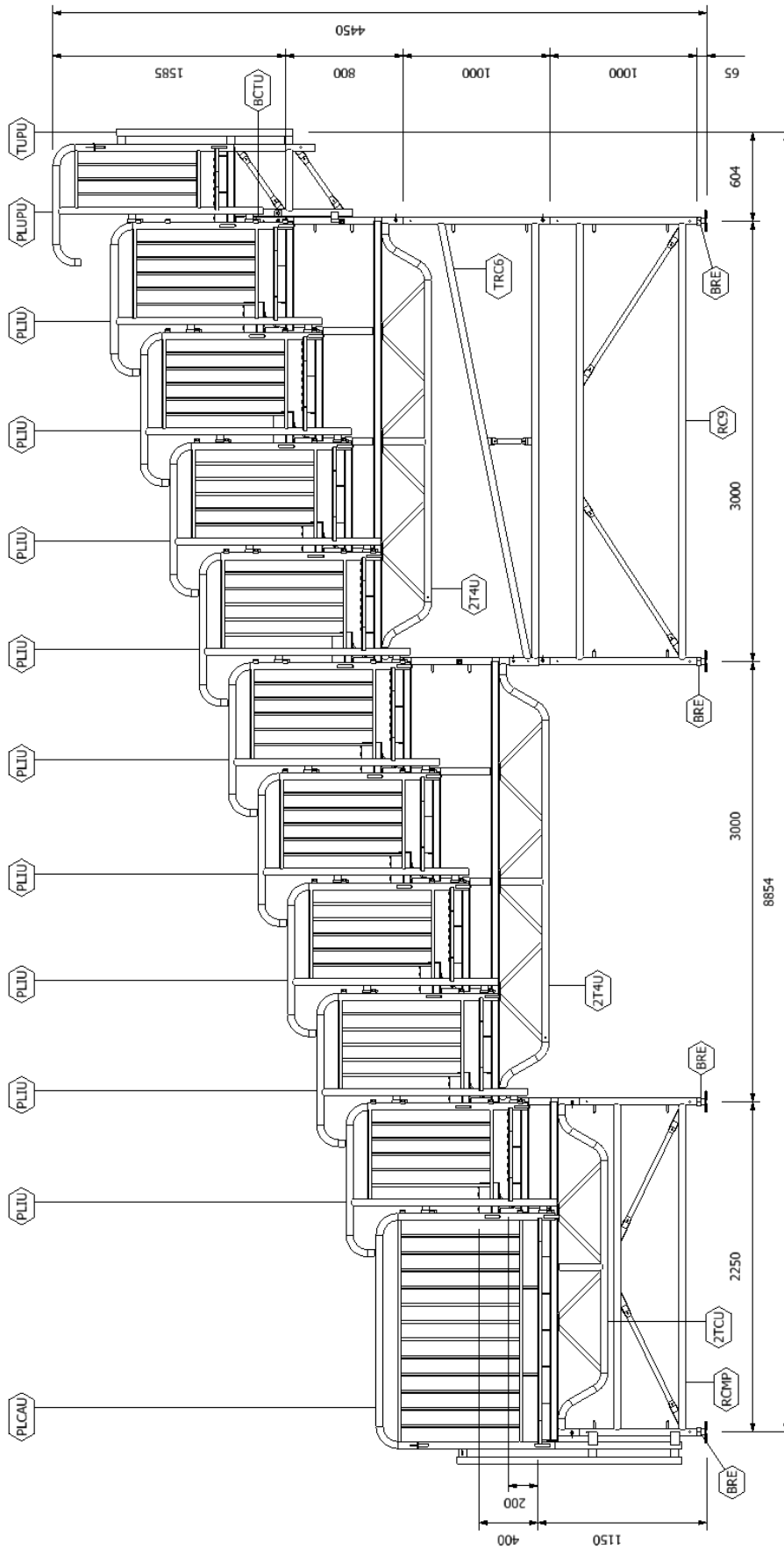
Sezione H=20 - 7 file di posti con corridoio anteriore



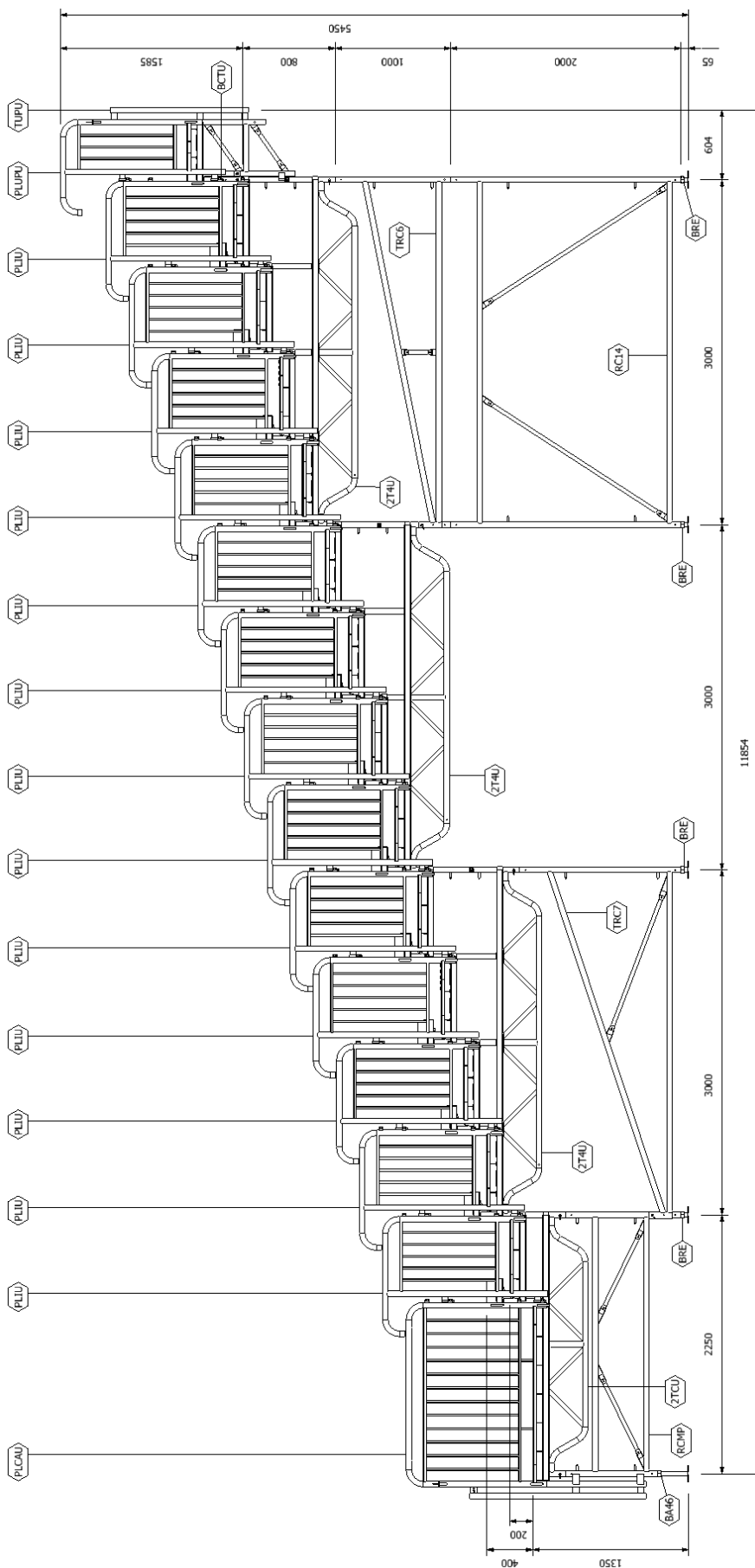
Sezione H=20 - 9 file di posti con corridoio anteriore



Sezione H=20 - 10 file di posti con corridoio anteriore

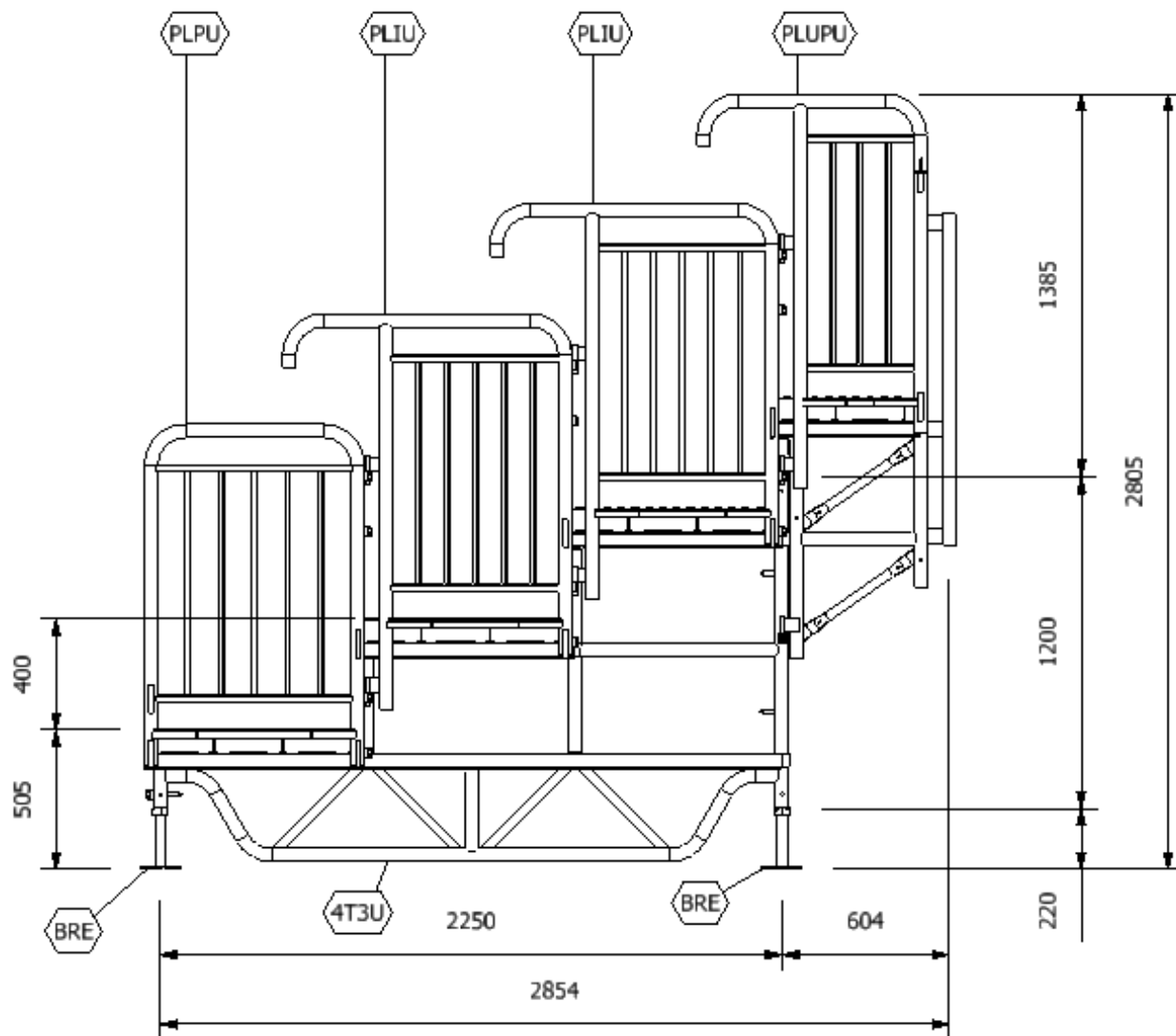


Sezione H=20 - 14 file di posti con corridoio anteriore

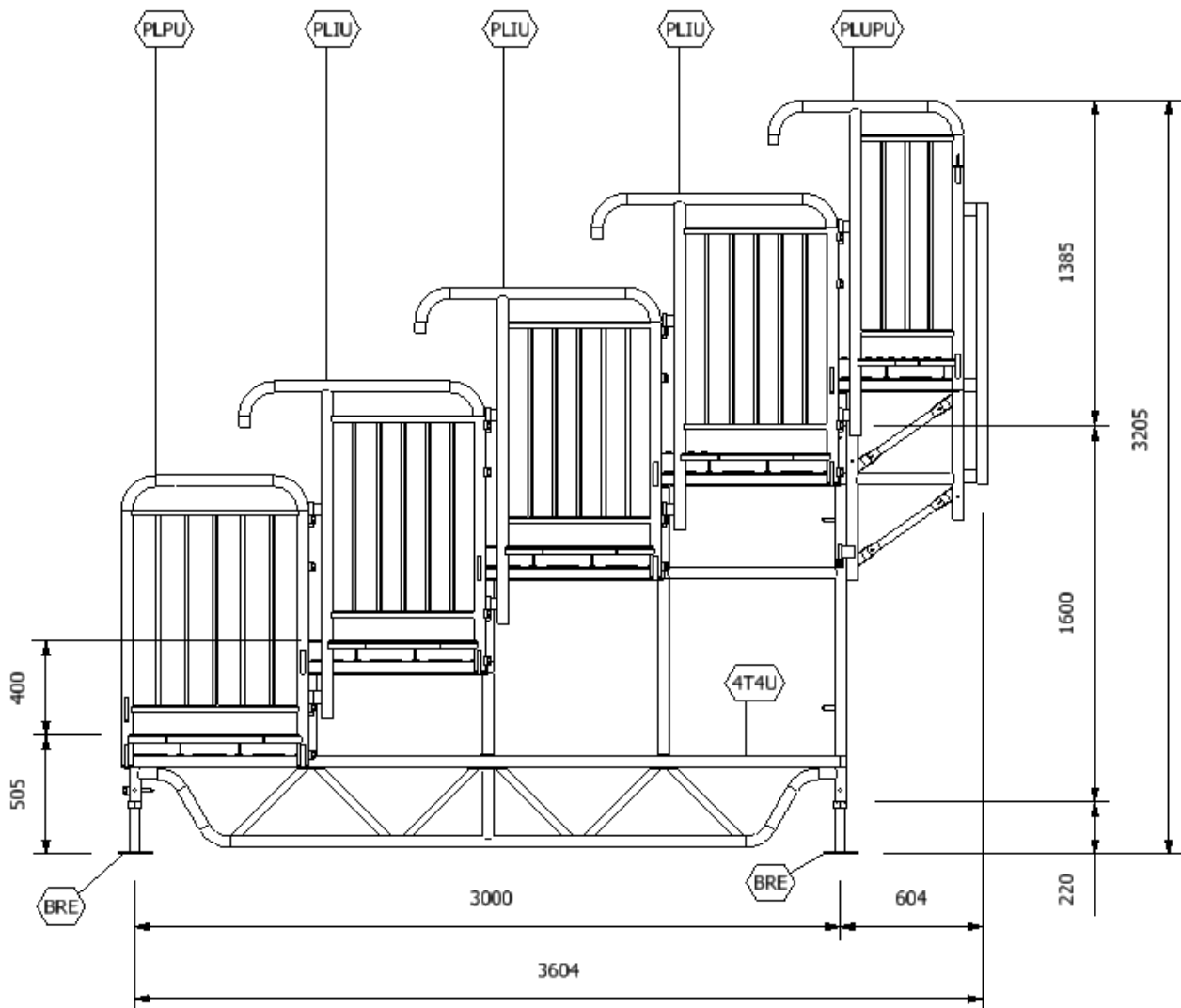


SEZIONI H=40

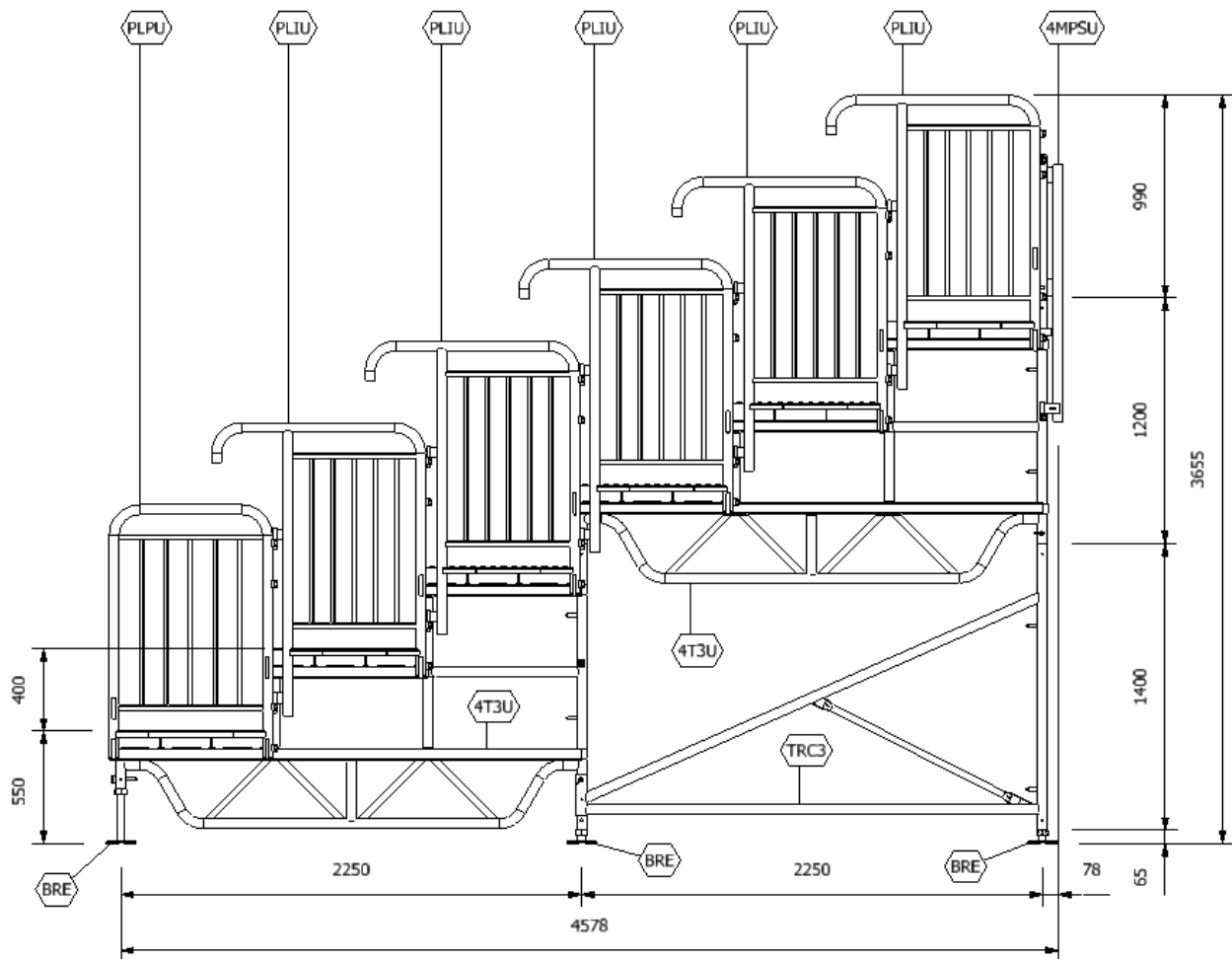
Sezione H=40 - 4 file di posti



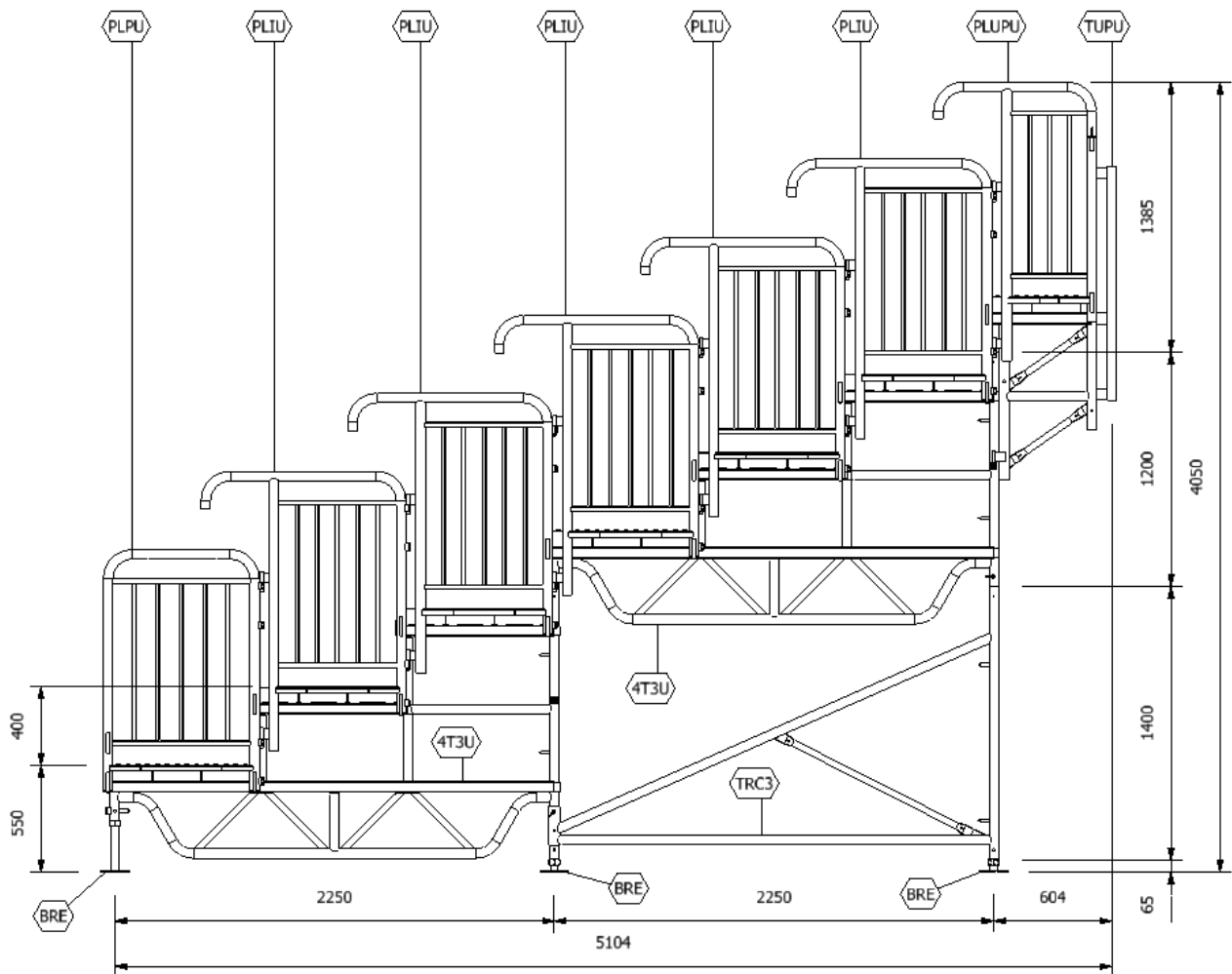
Sezione H=40 - 5 file di posti



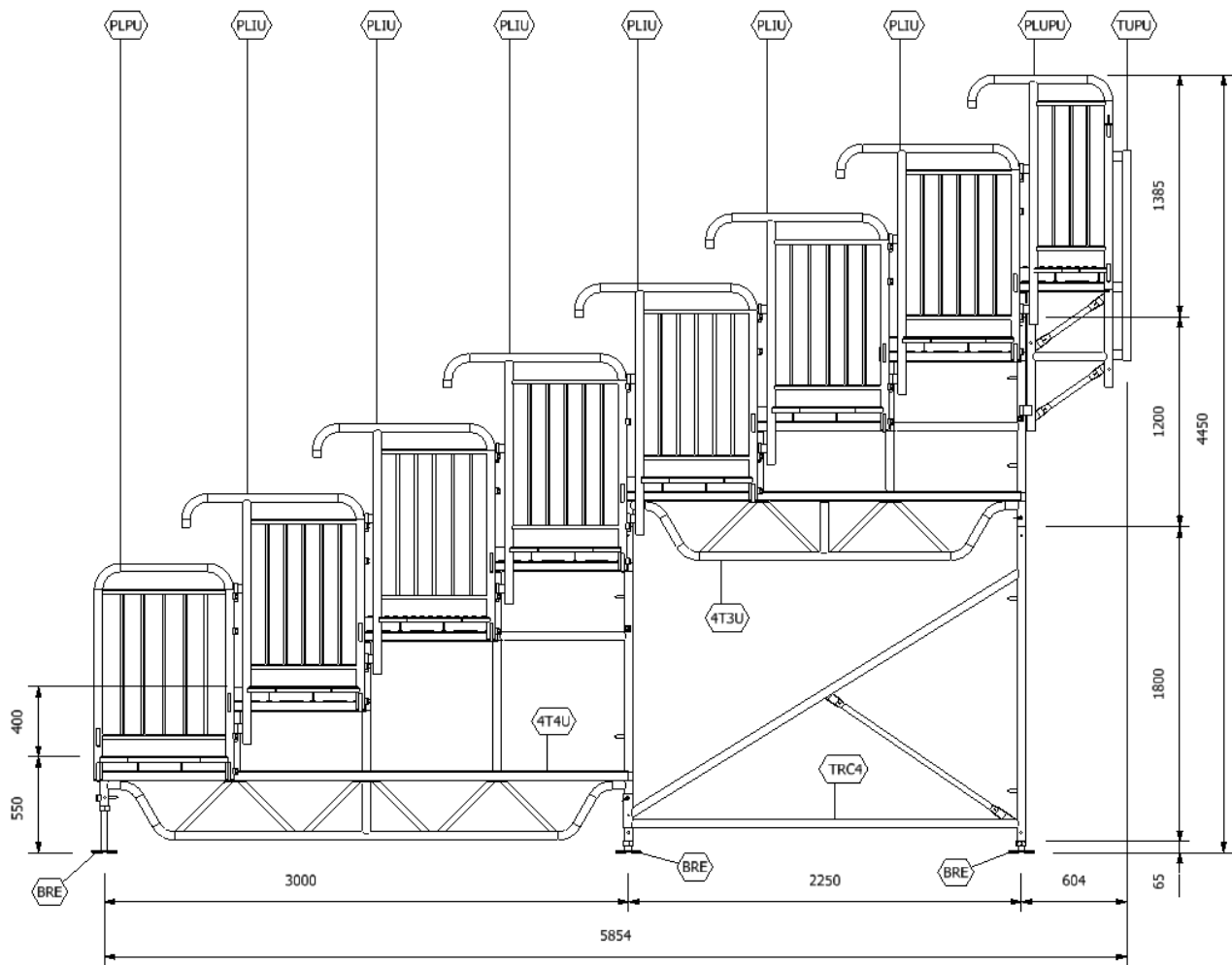
Sezione H=40 - 6 file di posti



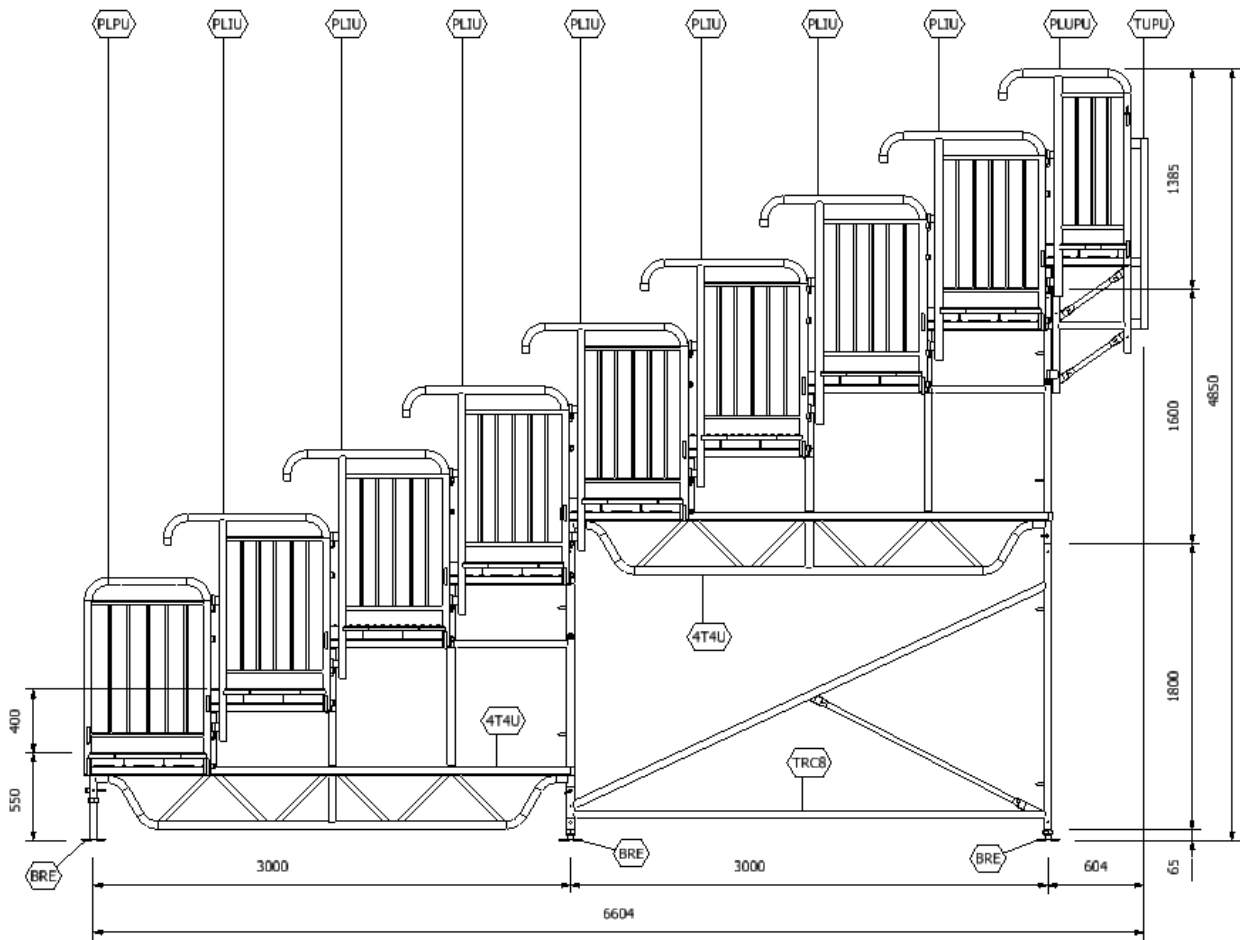
Sezione H=40 - 7 file di posti



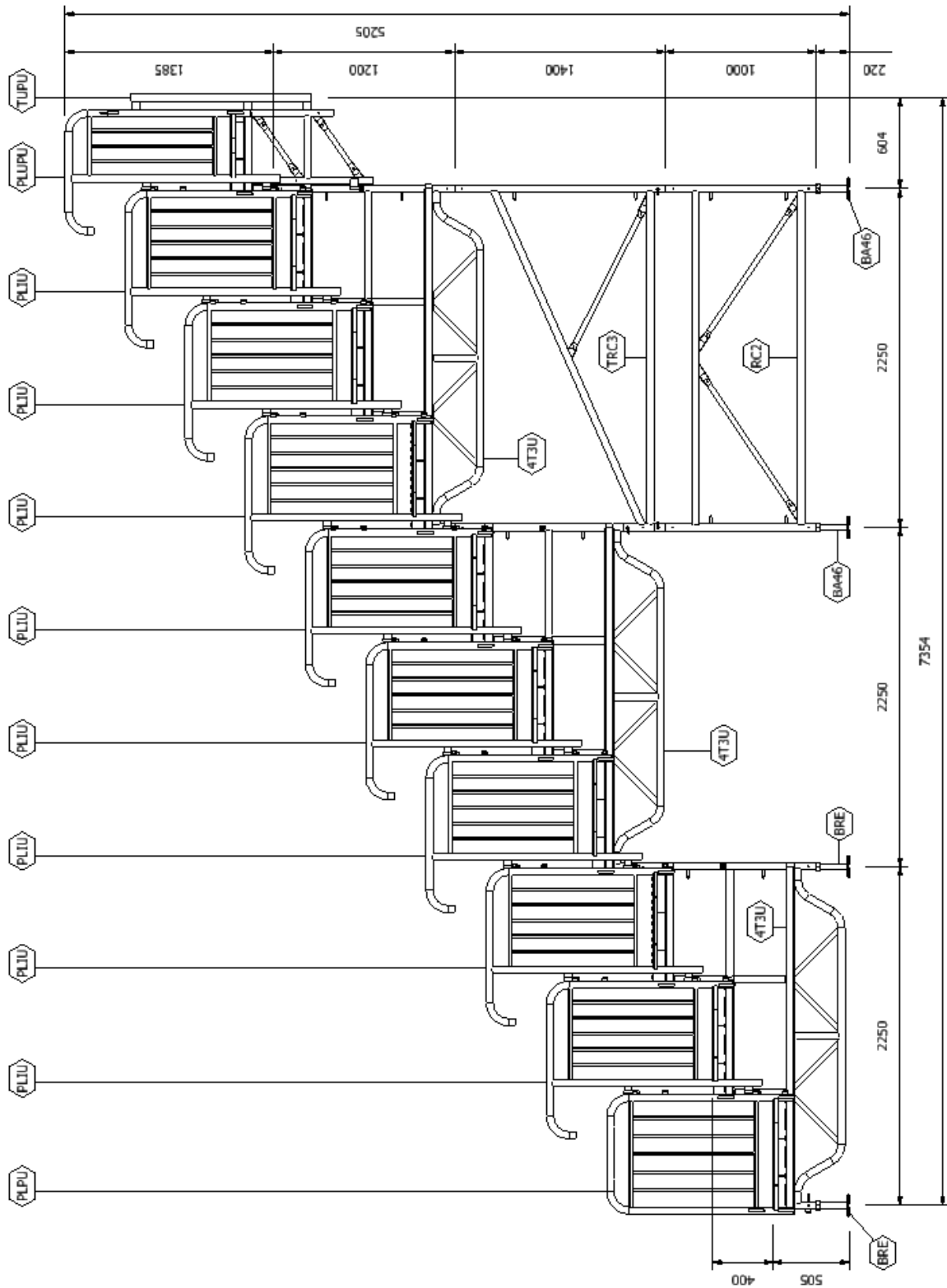
Sezione H=40 - 8 file di posti



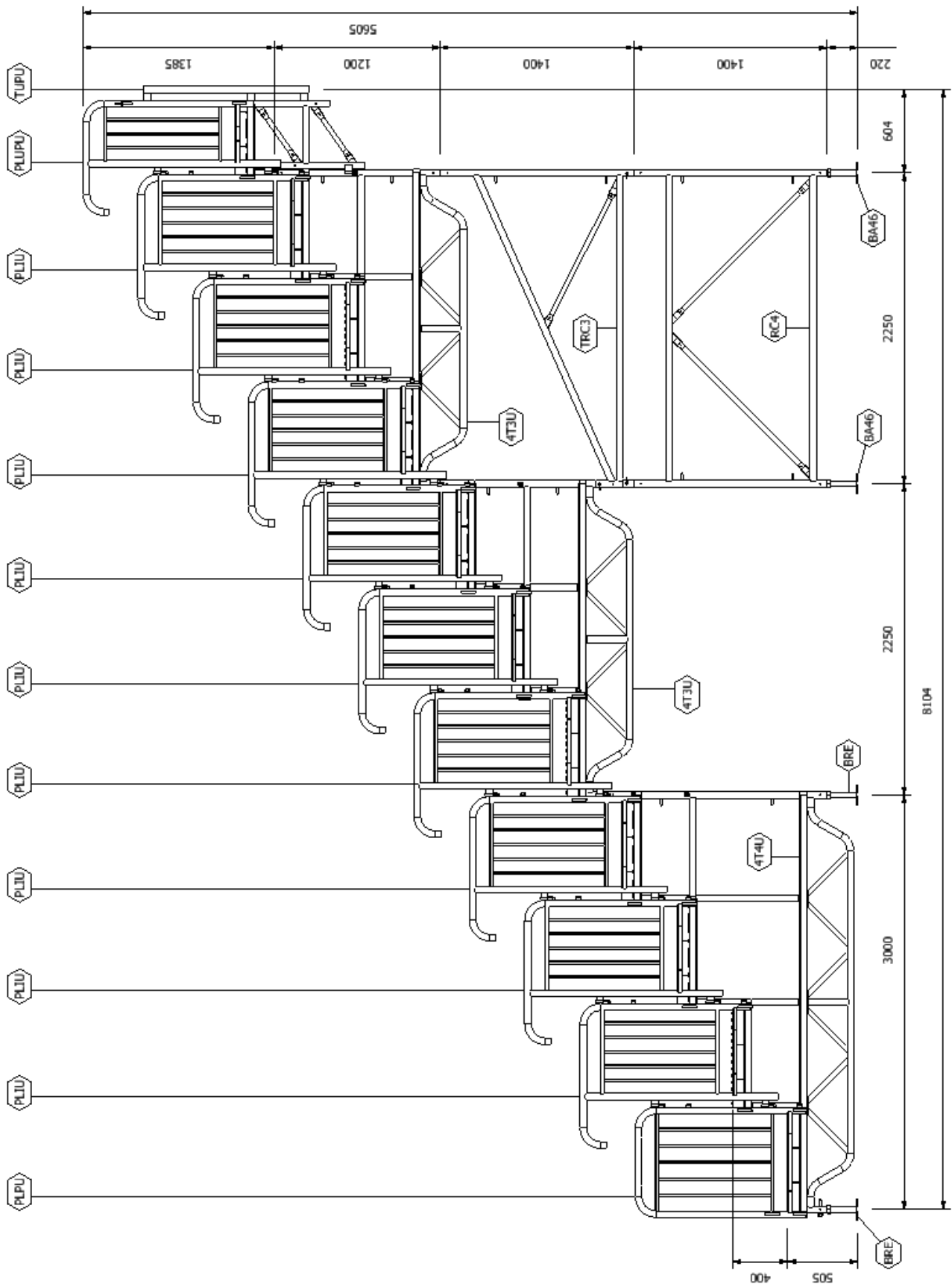
Sezione H=40 - 9 file di posti



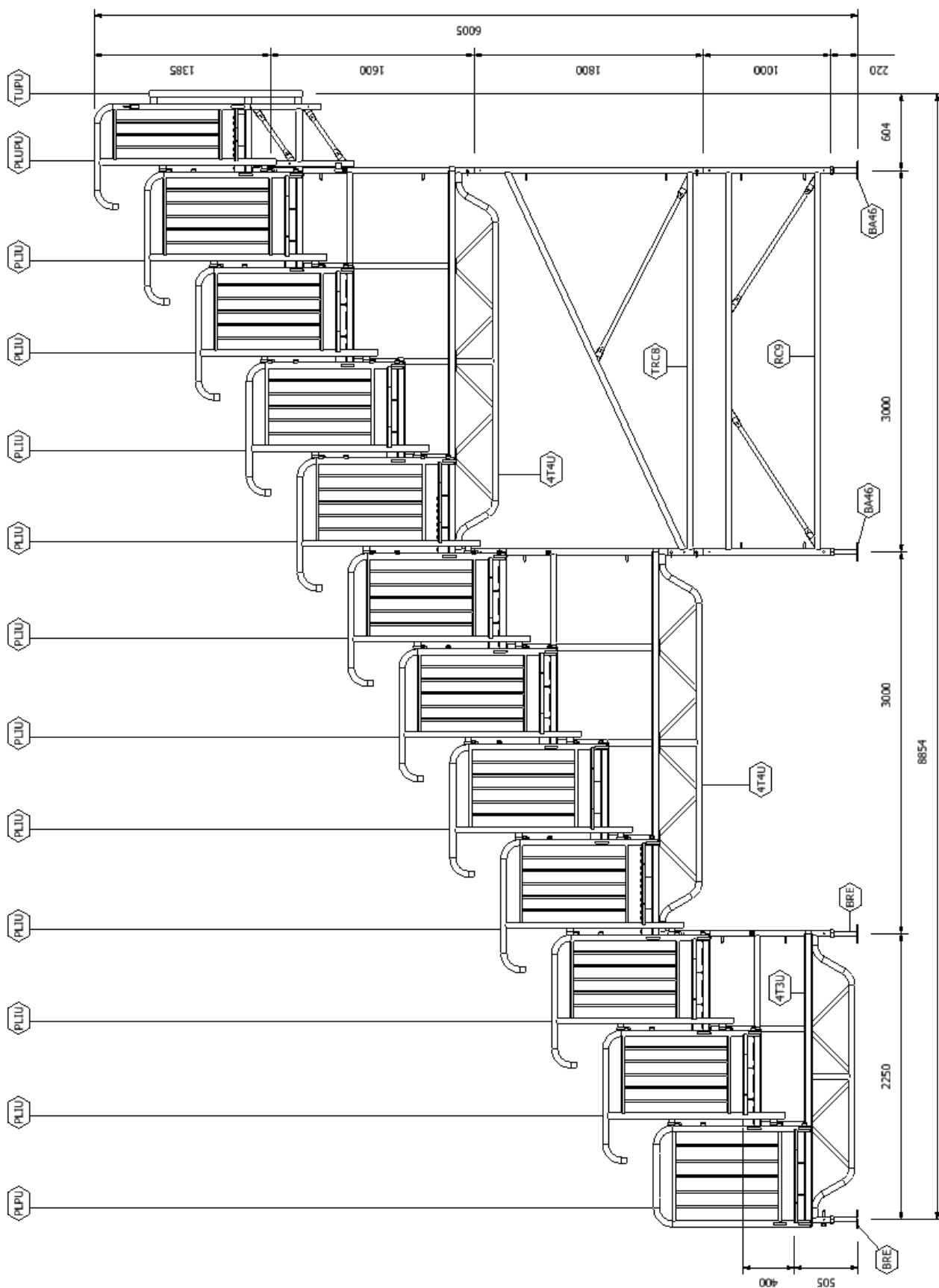
Sezione H=40 - 10 file di posti



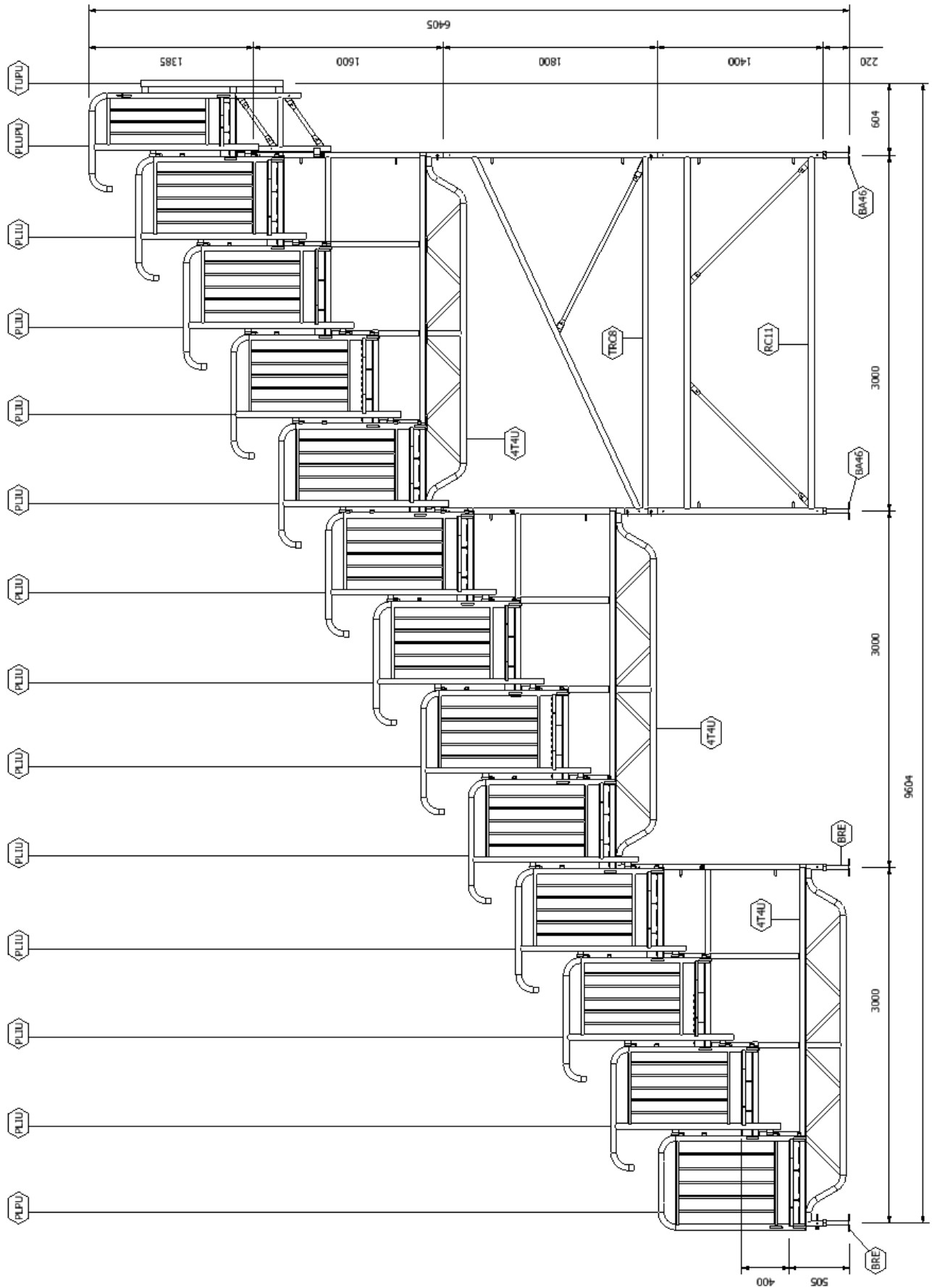
Sezione H=40 - 11 file di posti



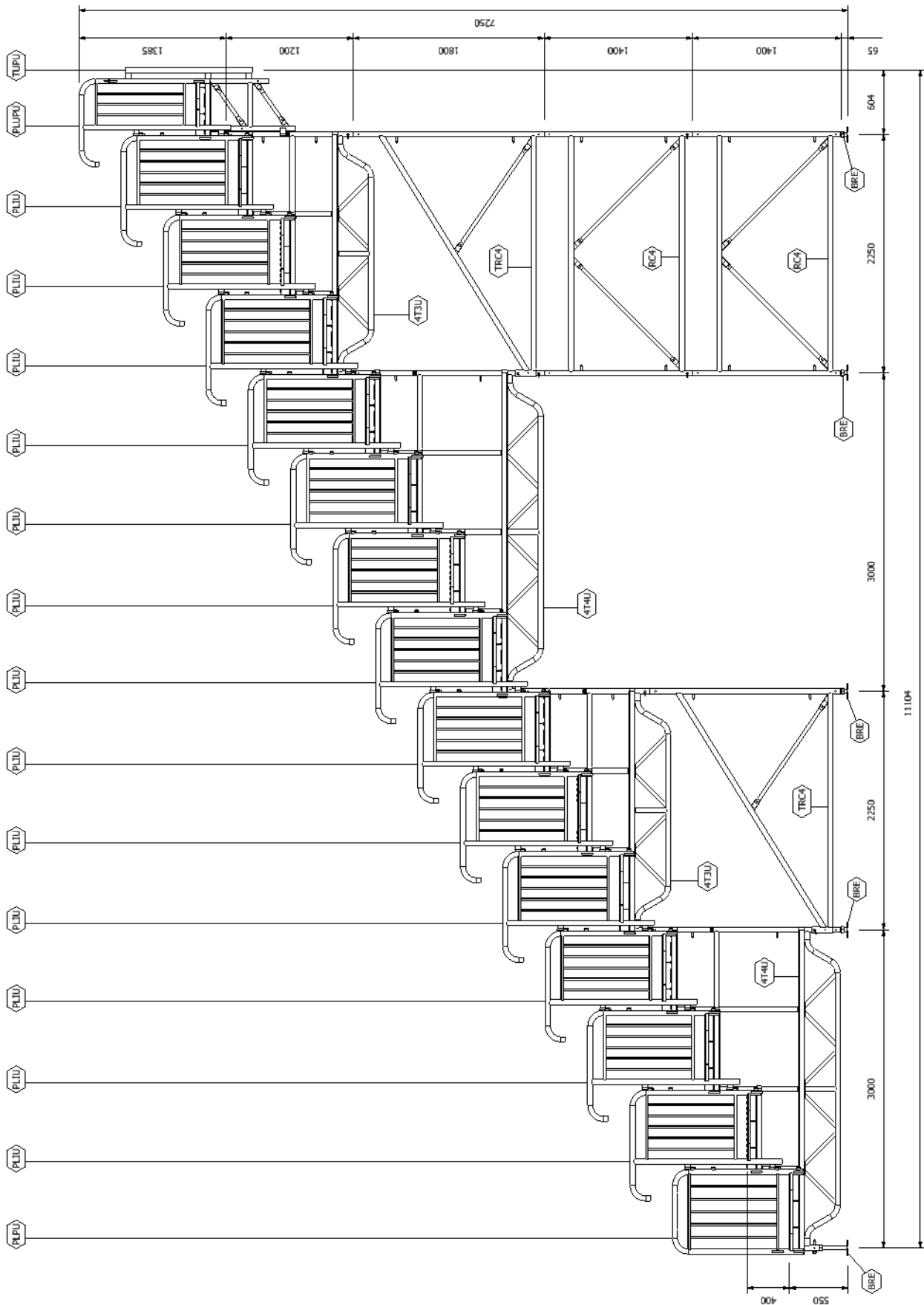
Sezione H=40 - 12 file di posti



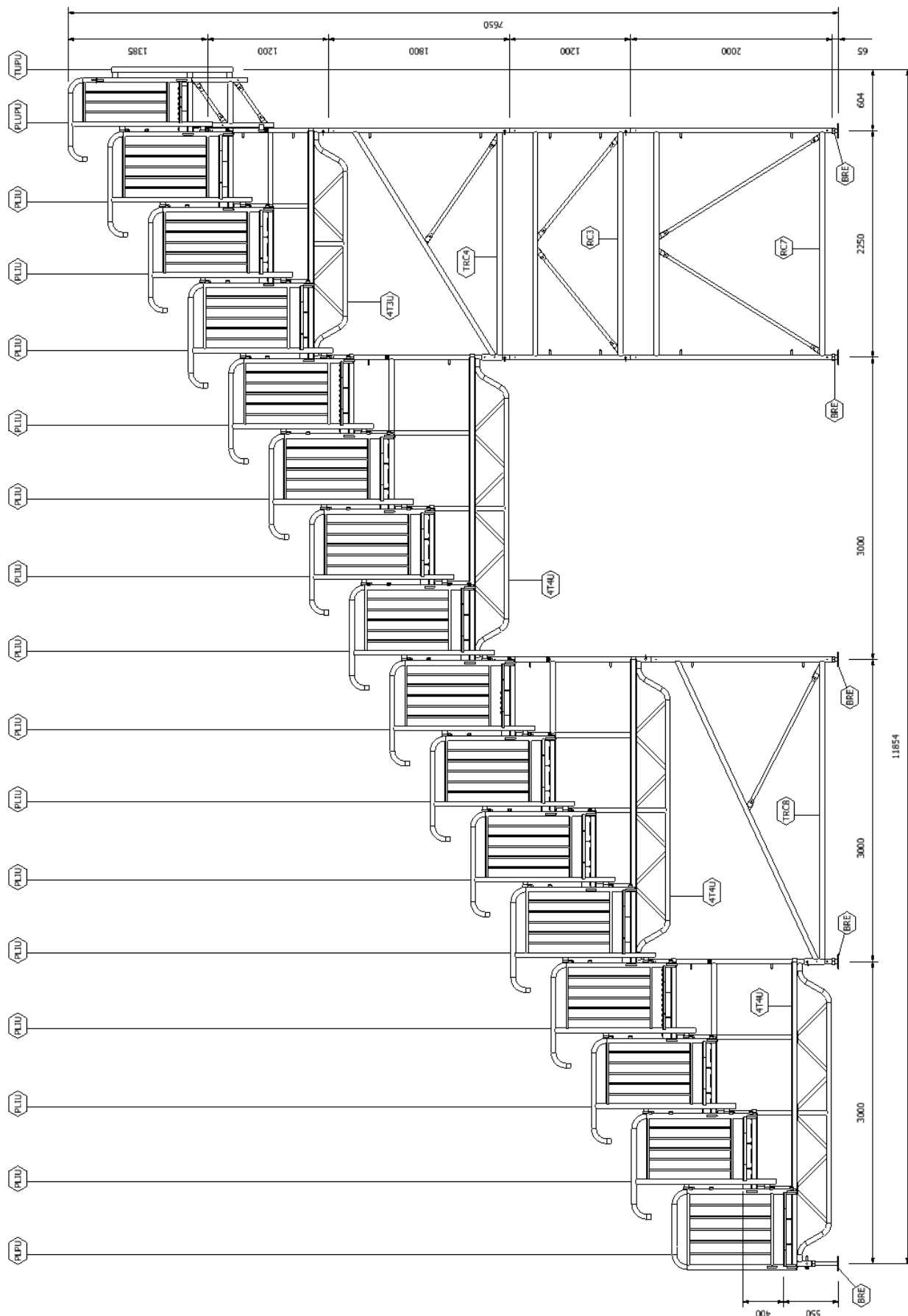
Sezione H=40 - 13 file di posti



Sezione H=40 - 15 file di posti

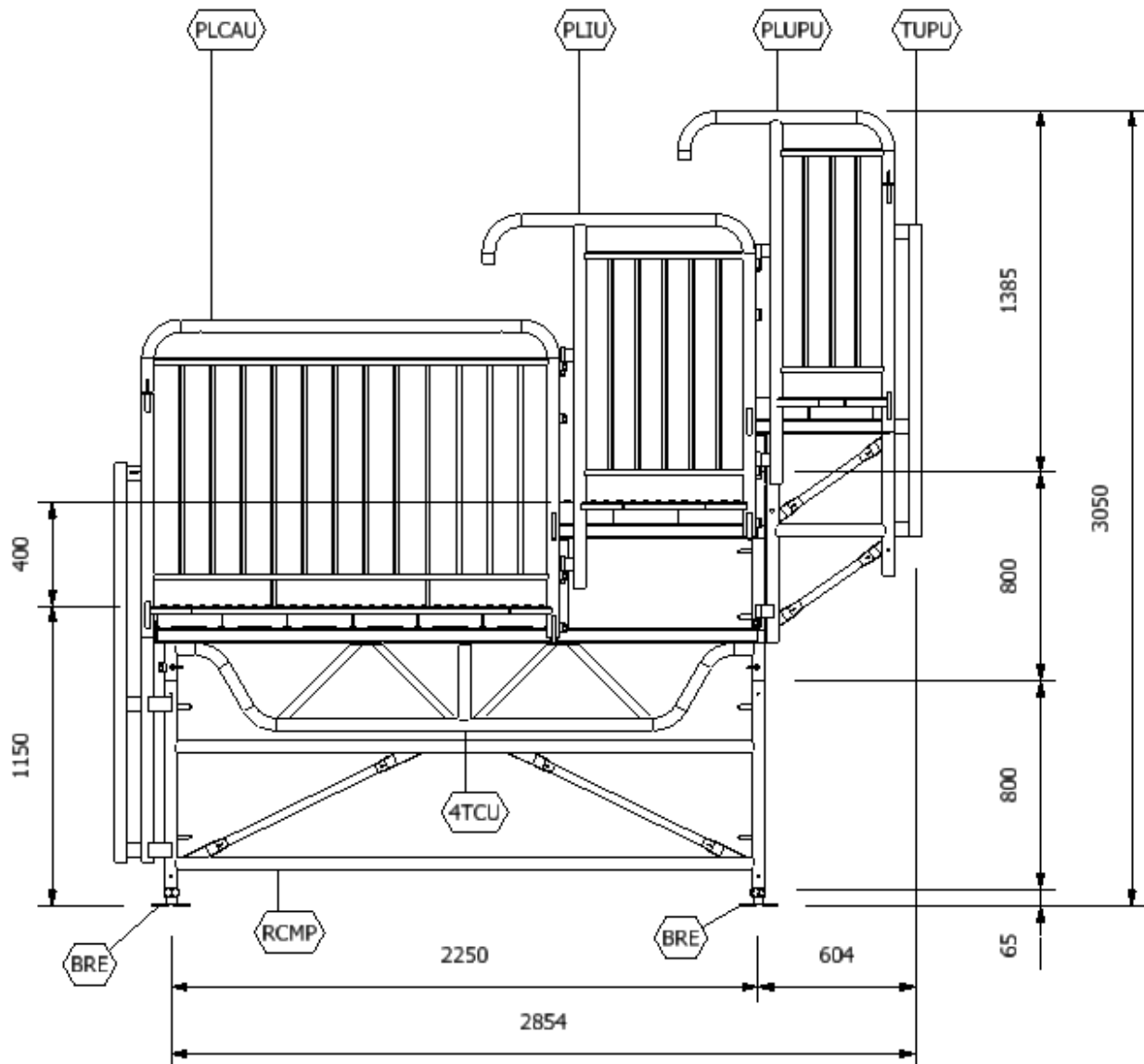


Sezione H=40 - 16 file di posti

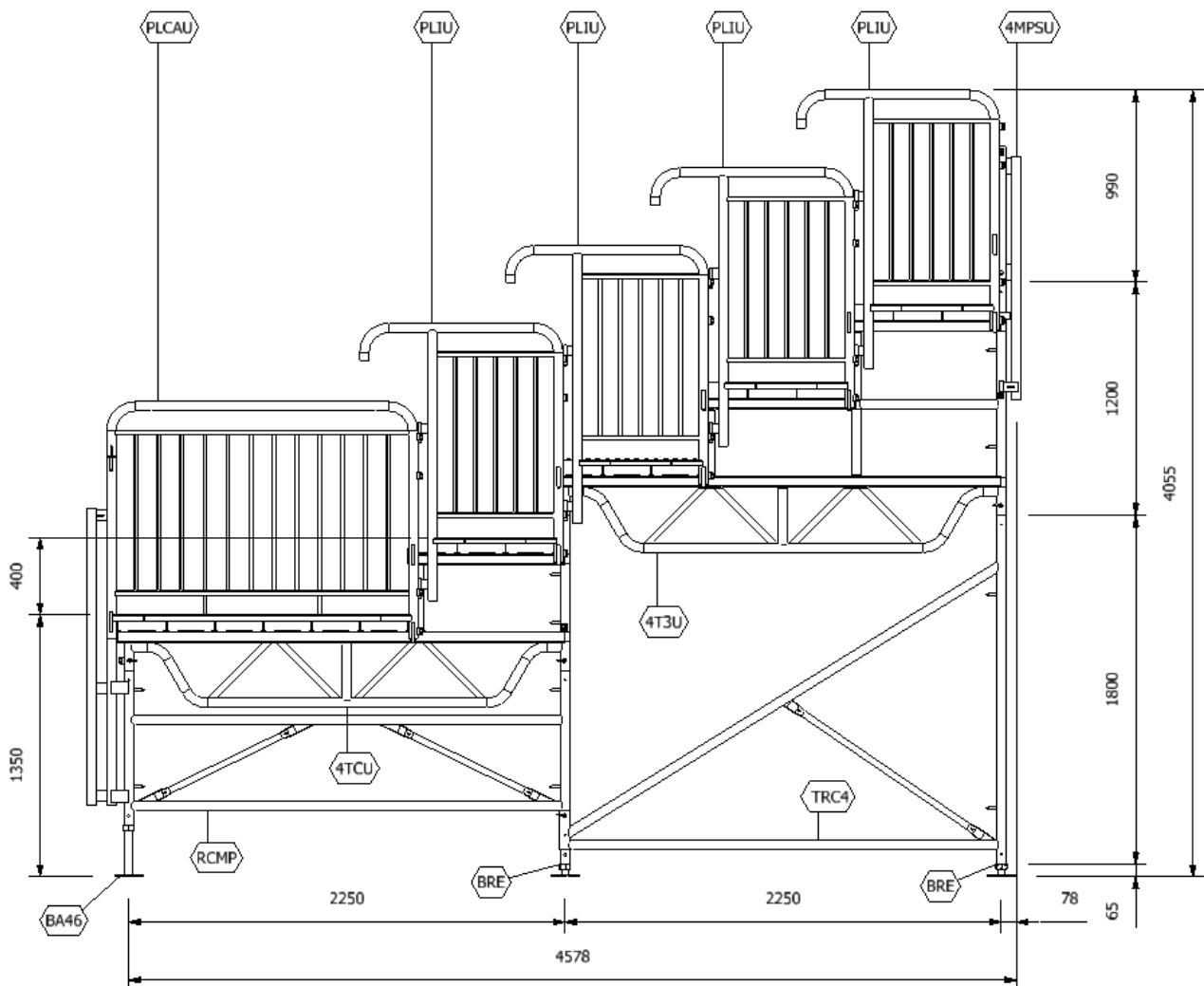


SEZIONI H=40 CON CORRIDOIO ANTERIORE

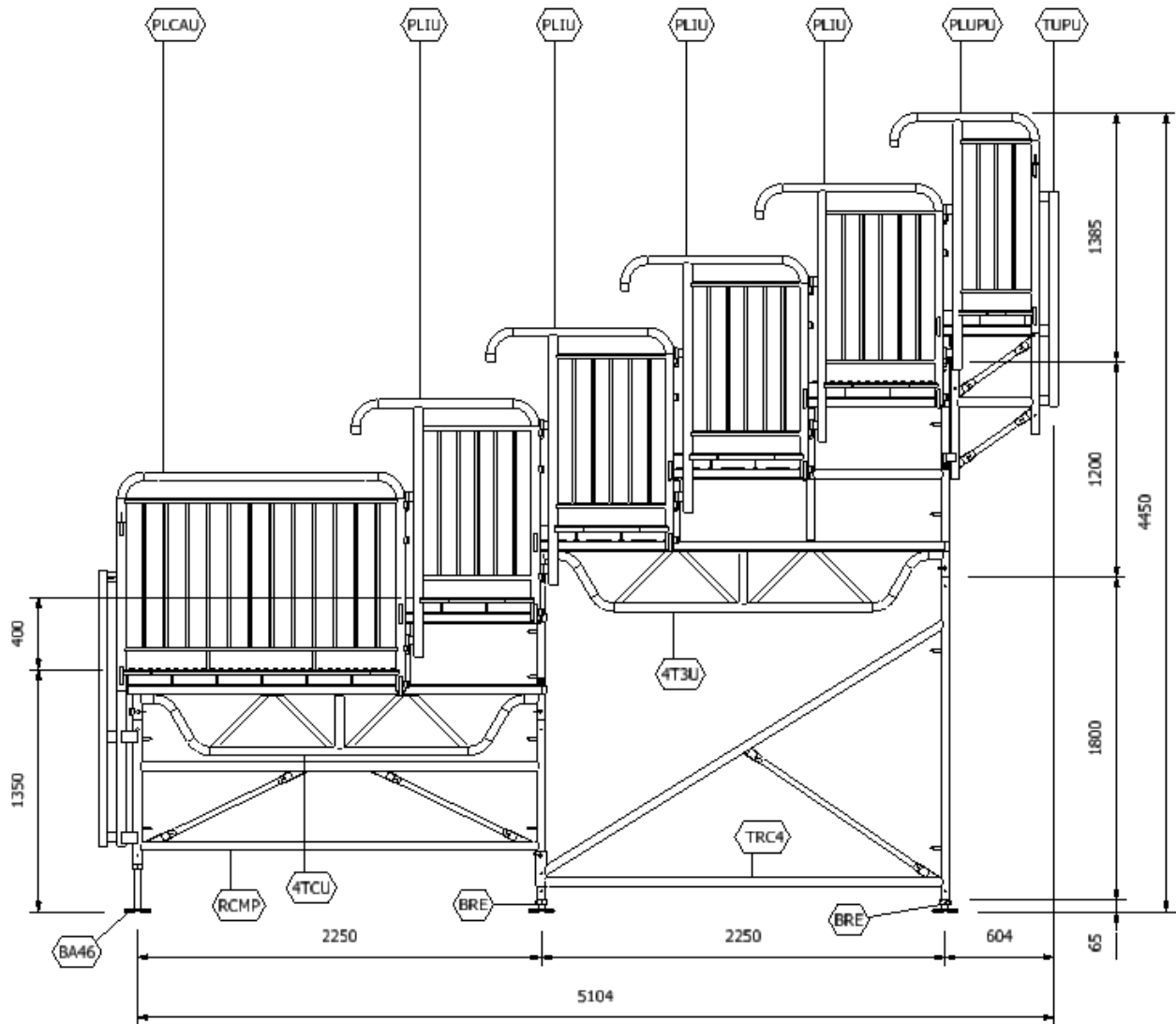
Sezione H=40 - 2 file di posti con corridoio anteriore



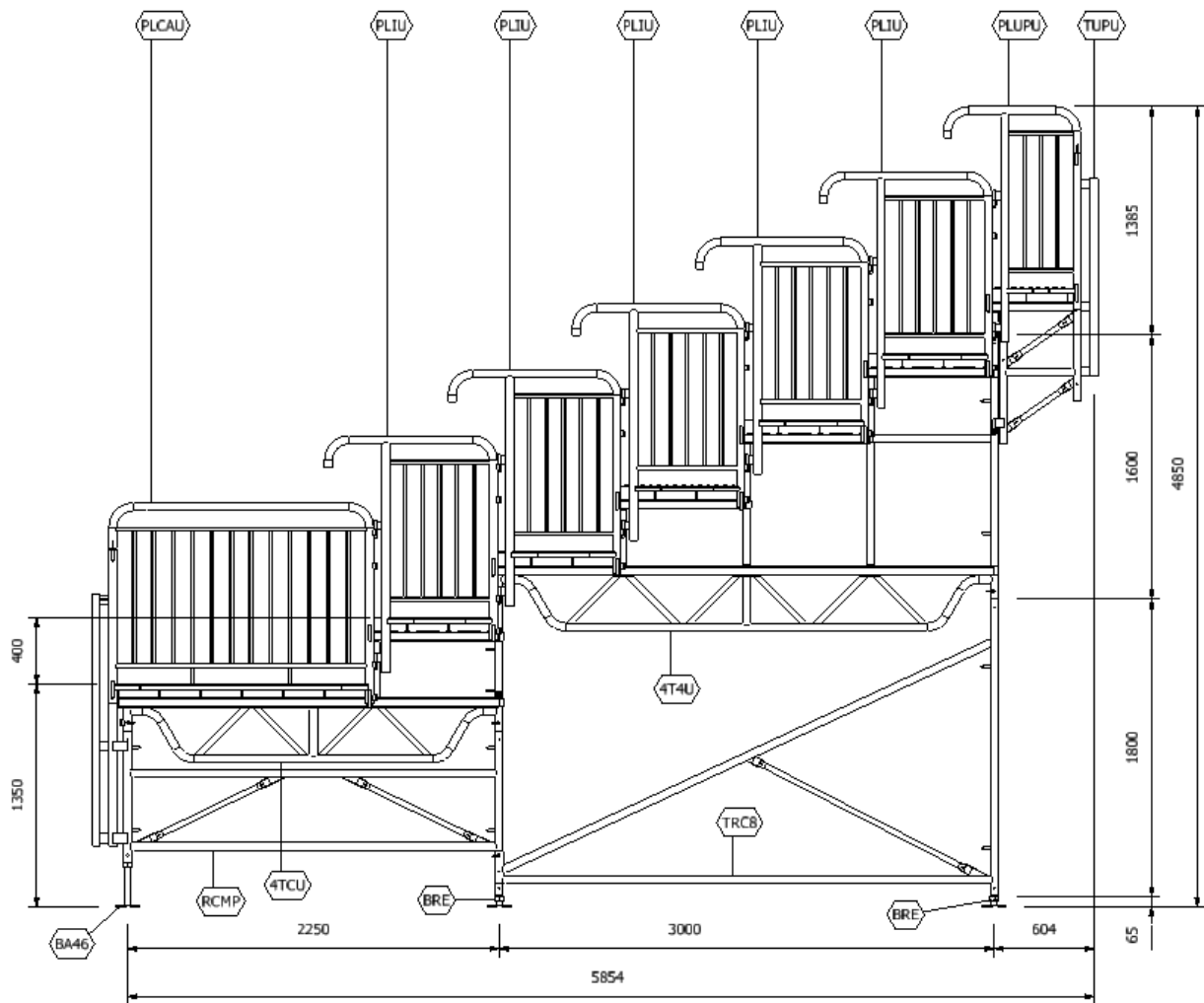
Sezione H=40 - 4 file di posti con corridoio anteriore



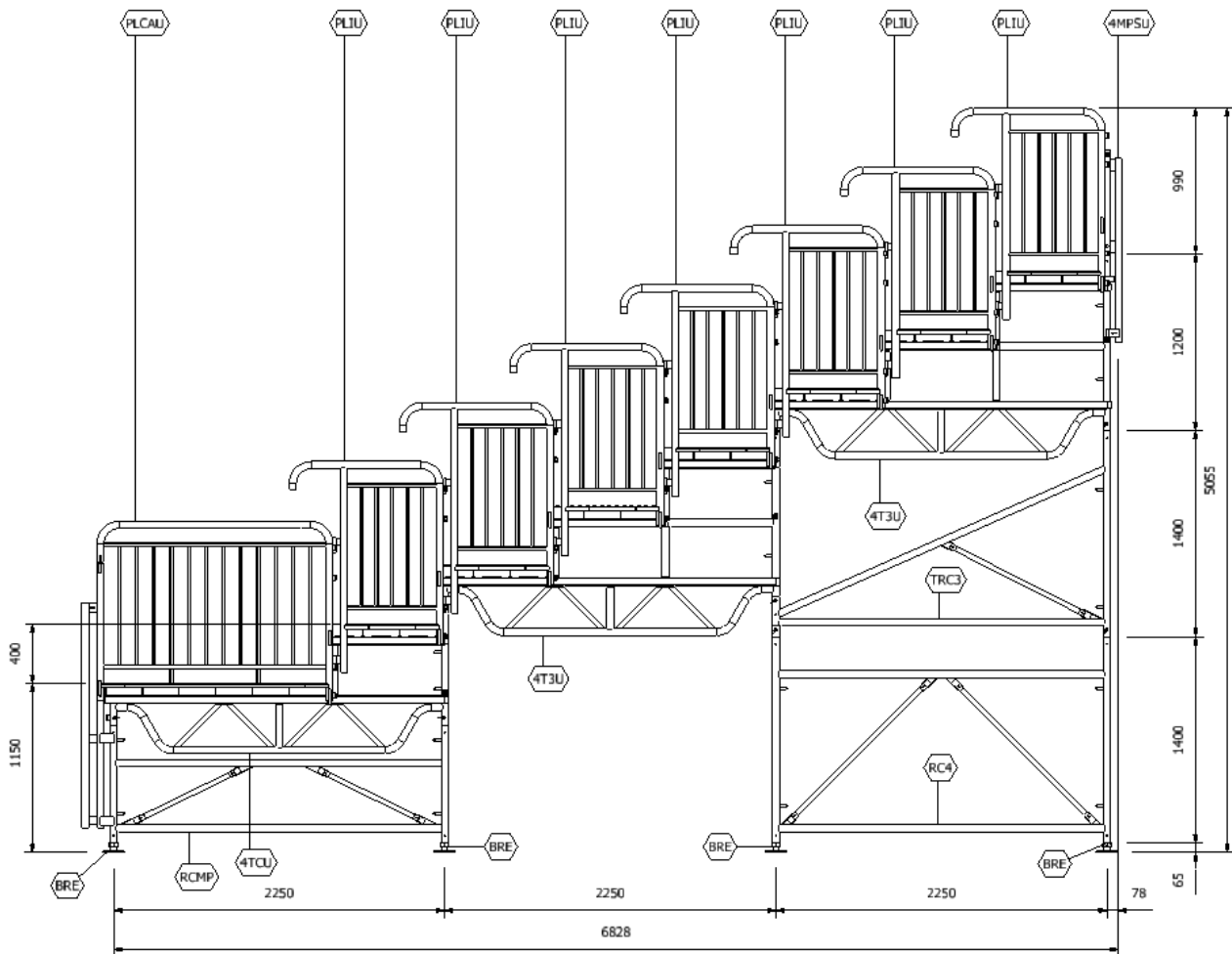
Sezione H=40 - 5 file di posti con corridoio anteriore



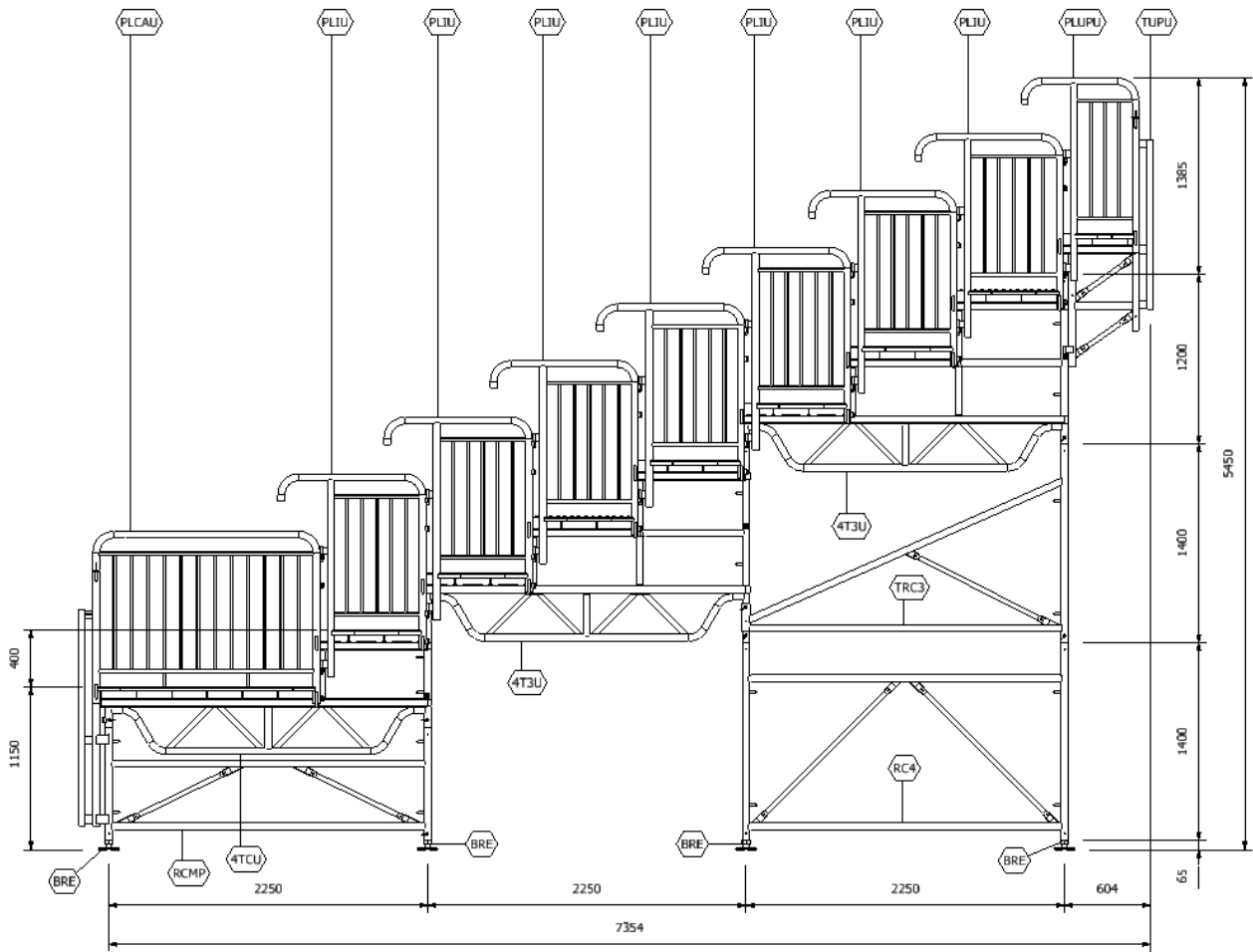
Sezione H=40 - 6 file di posti con corridoio anteriore



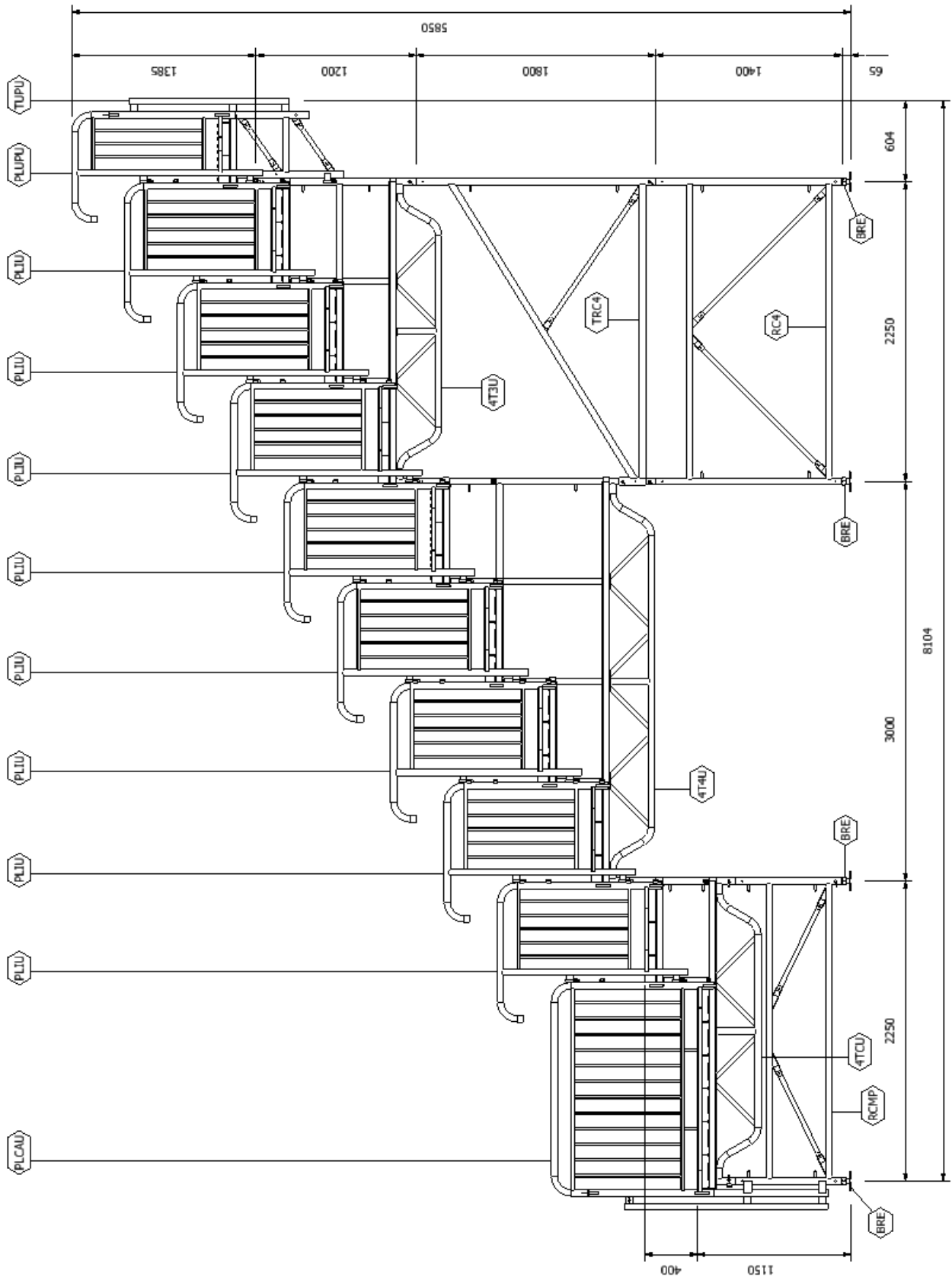
Sezione H=40 - 7 file di posti con corridoio anteriore



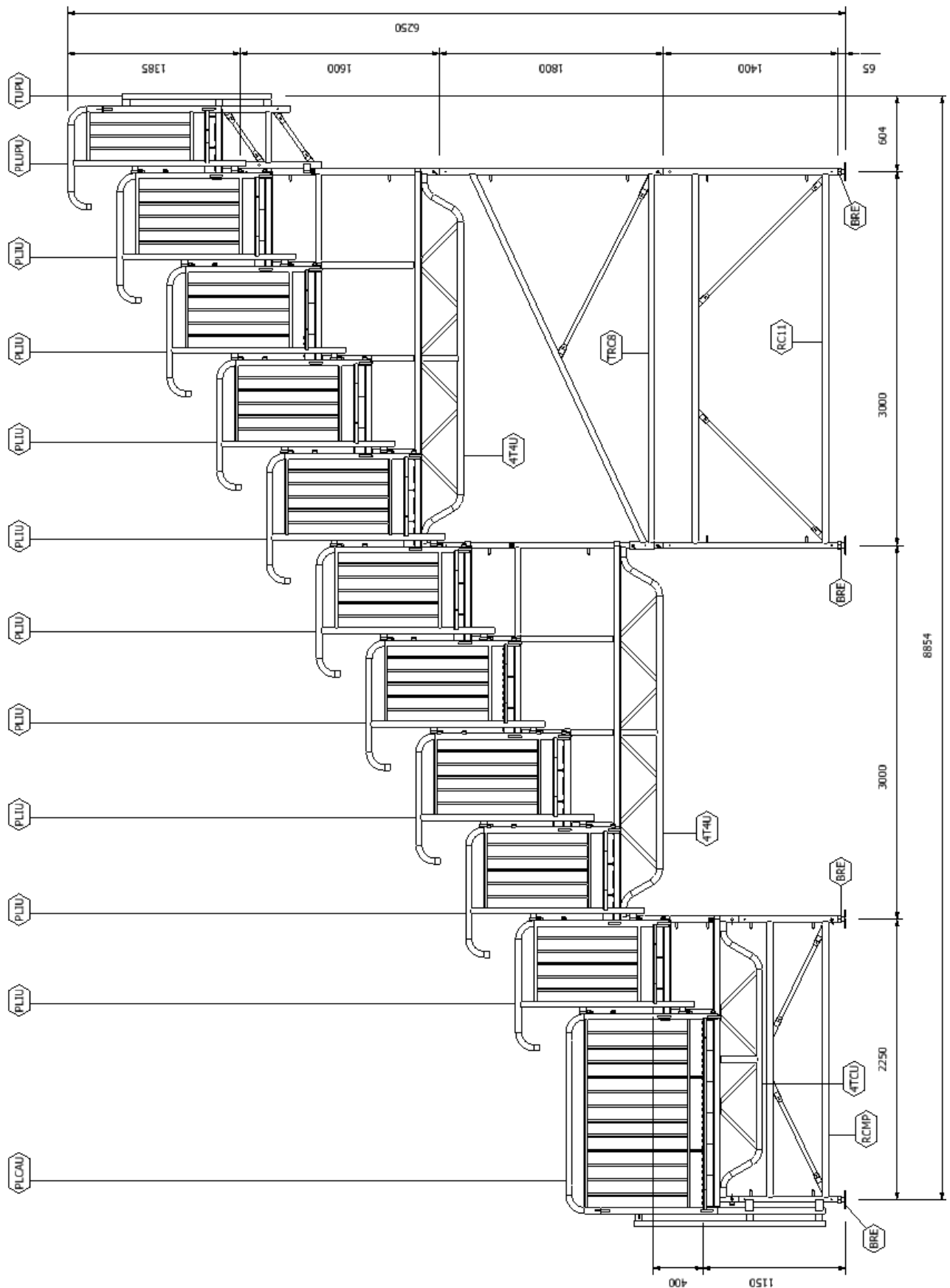
Sezione H=40 - 8 file di posti con corridoio anteriore



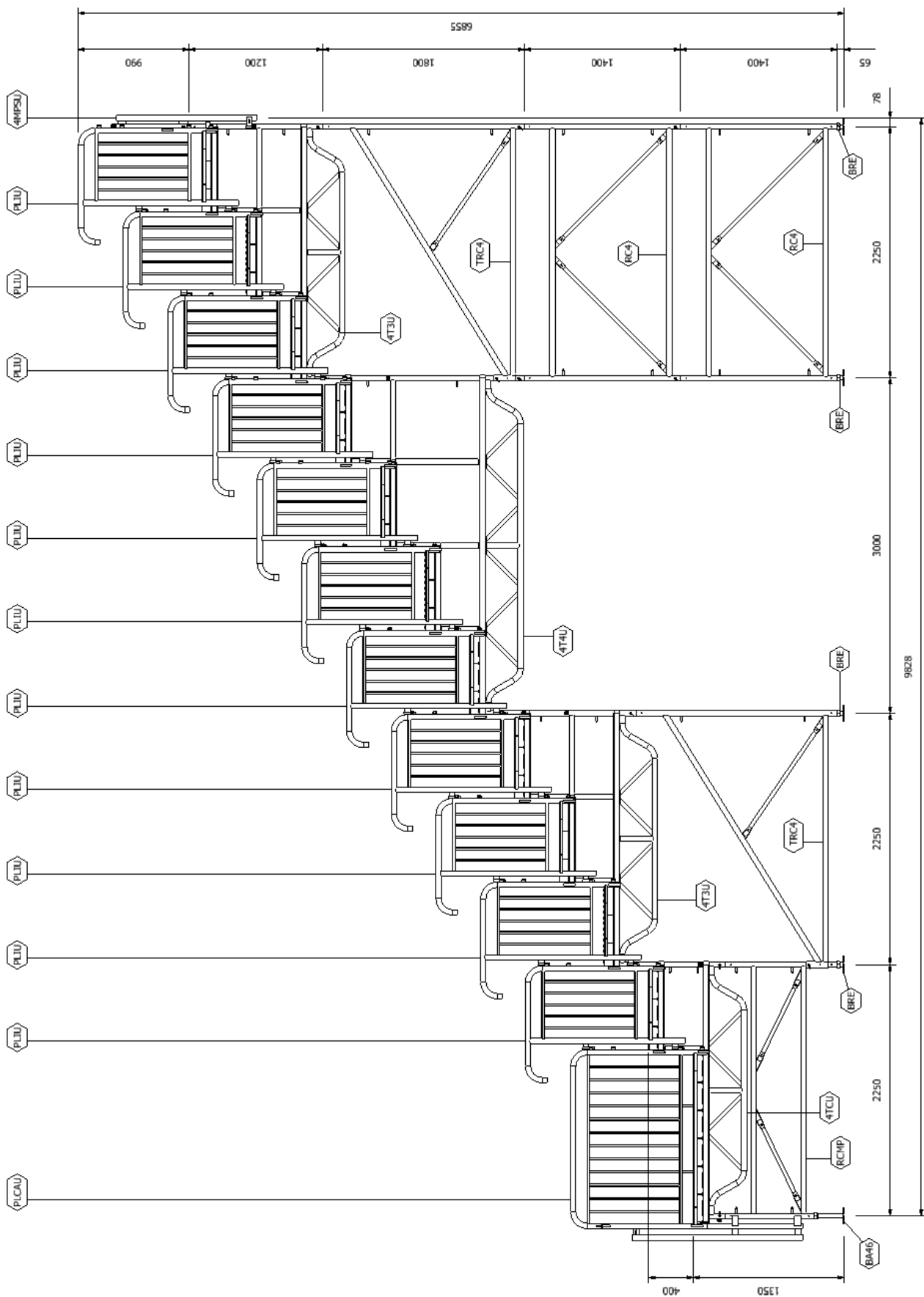
Sezione H=40 - 9 file di posti con corridoio anteriore



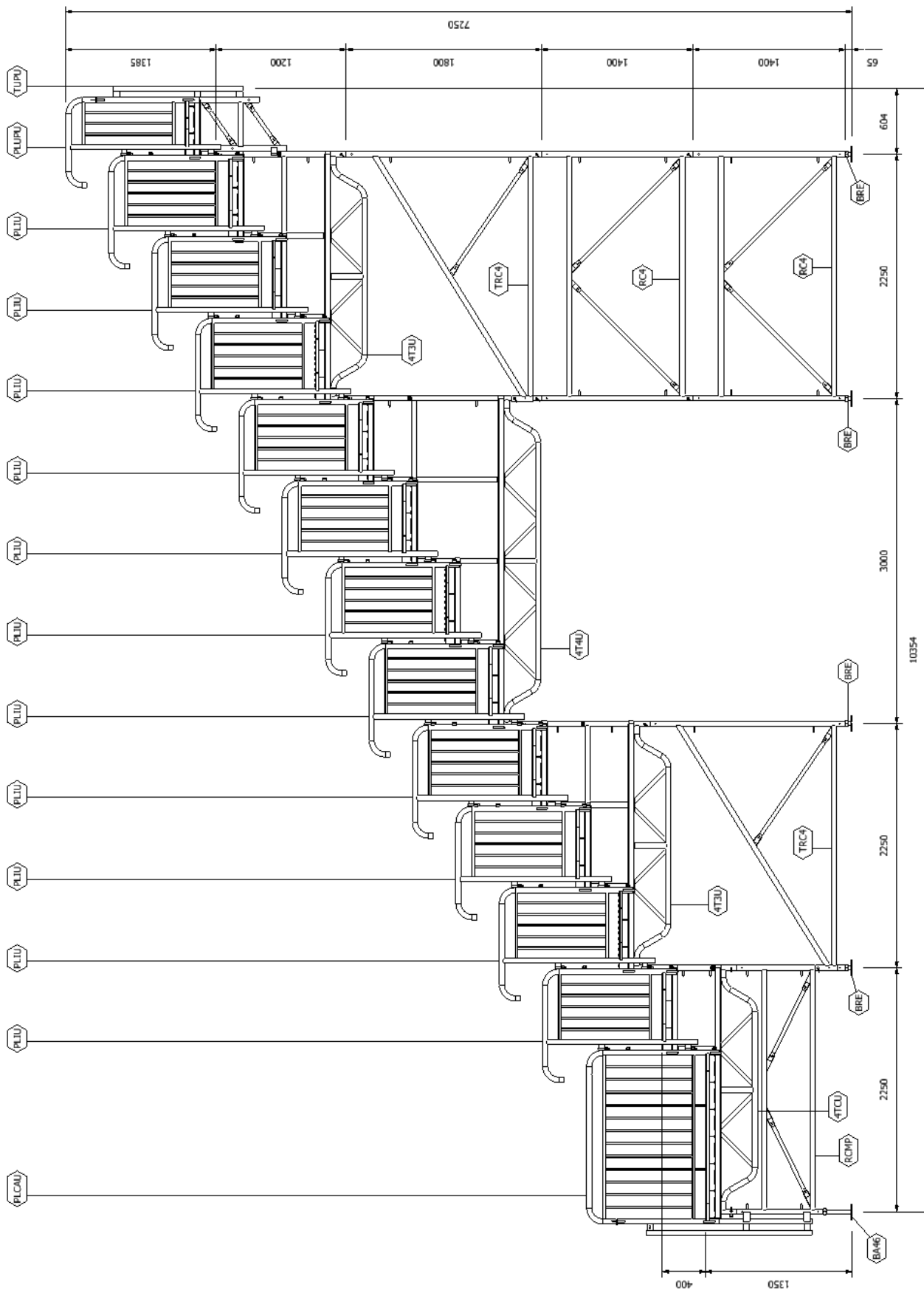
Sezione H=40 - 10 file di posti con corridoio anteriore



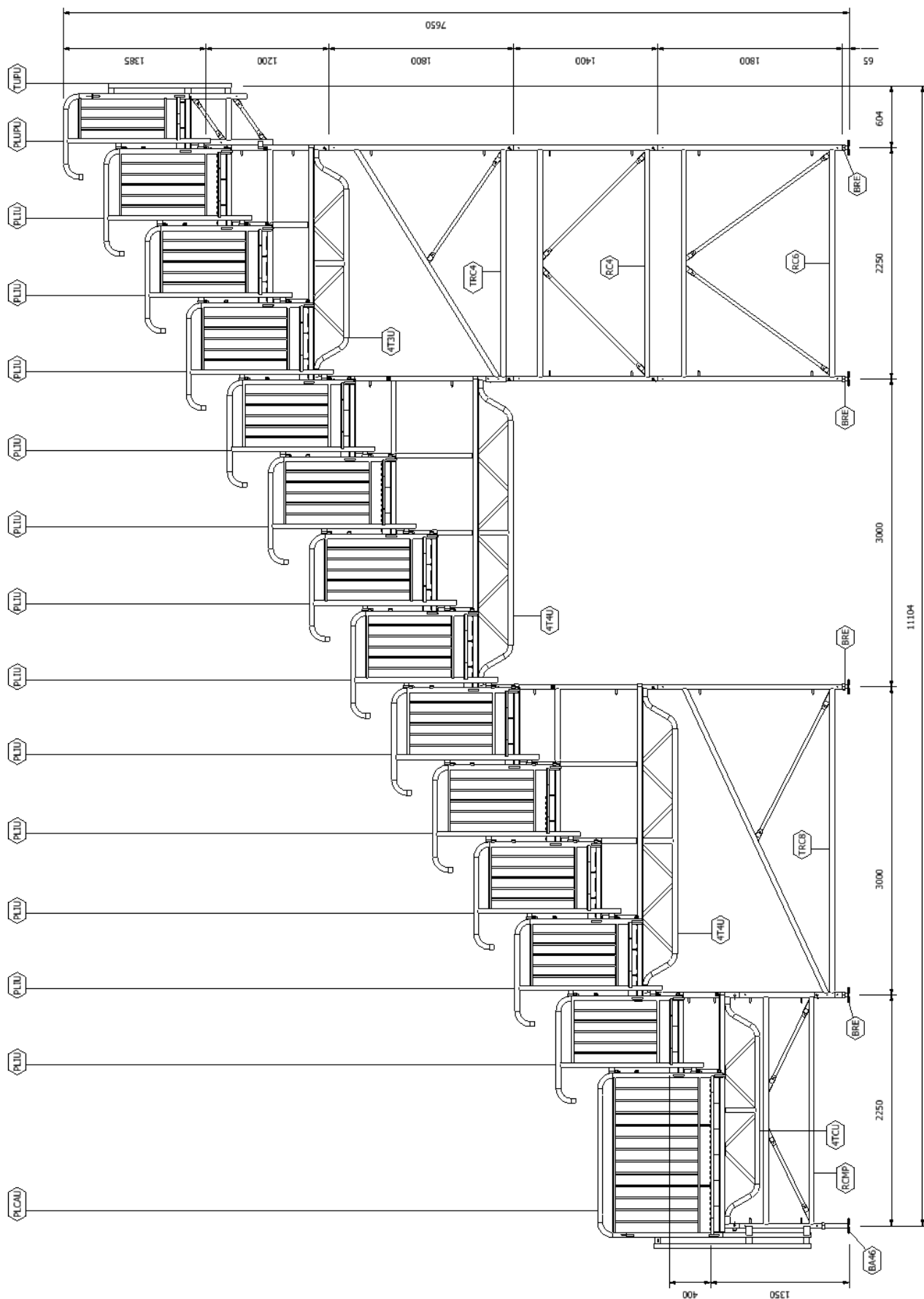
Sezione H=40 - 11 file di posti con corridoio anteriore



Sezione H=40 - 12 file di posti con corridoio anteriore



Sezione H=40 - 13 file di posti con corridoio anteriore



Sezione H=40 - 16 file di posti con corridoio anteriore

