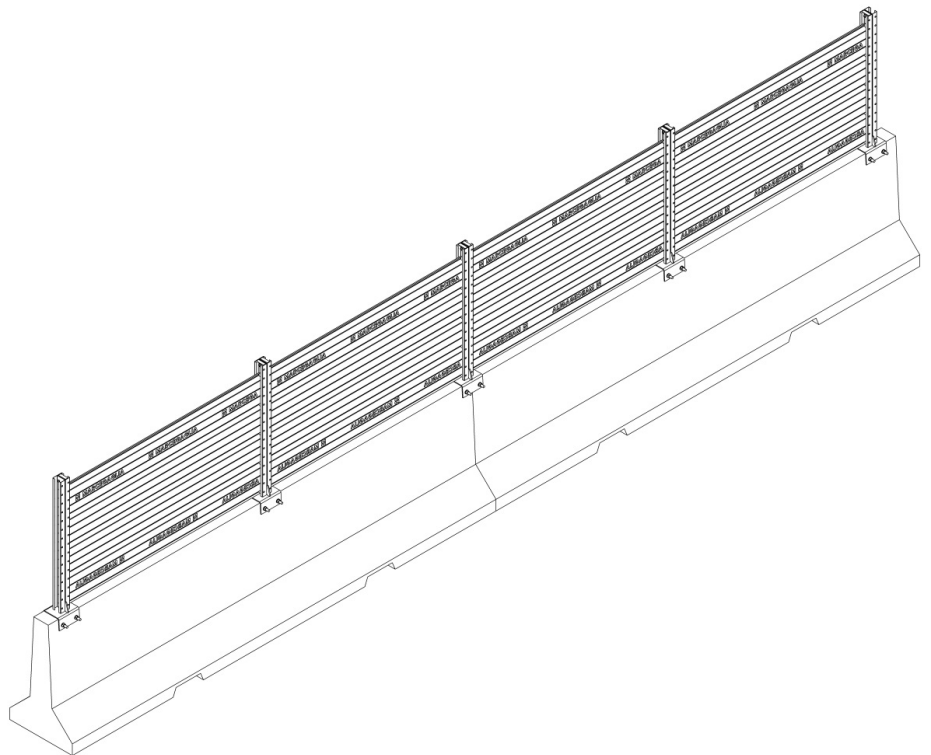
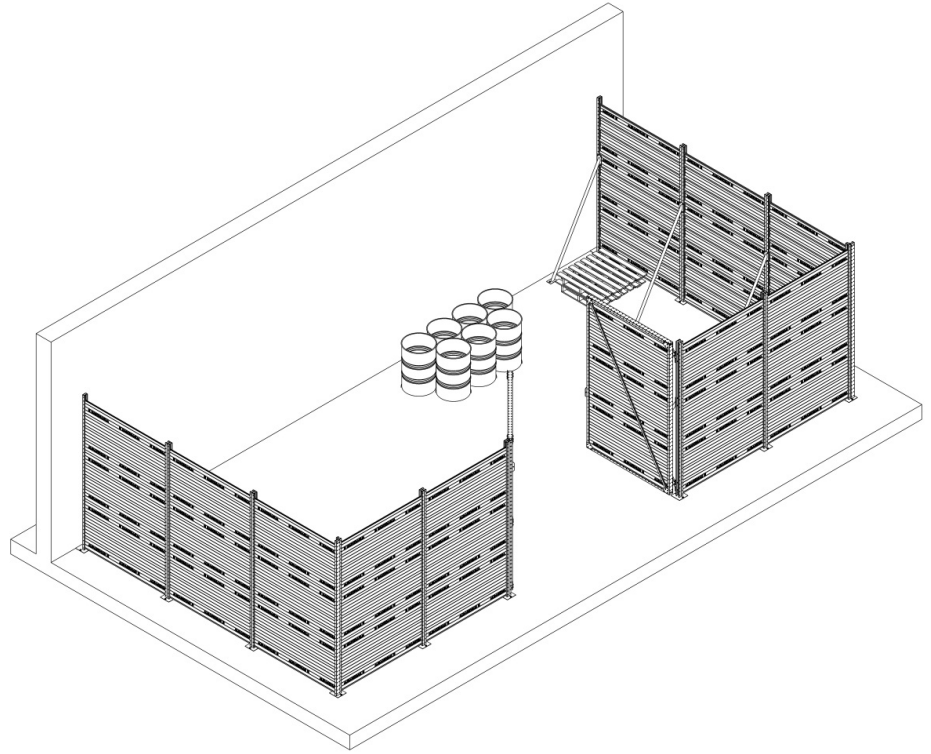


# MARCEGAGLIA

## BUILDTECH



### RECIN-DAL MM

REV.4

## INDICE

<b>1. RECIN – DAL MM - DESCRIZIONE DEL SISTEMA</b>	<b>4</b>
<b>2. RECIN-DAL MM – ELEMENTI DEL SISTEMA</b>	<b>5</b>
<b>3. RECIN – DAL MM - SCHEMI DI MONTAGGIO</b>	<b>13</b>
3.1 RECIN – DAL MM CON BASETTA	13
3.2 RECIN – DAL MM CON BASETTA – MONTAGGIO ANGOLO	23
3.3 RECIN – DAL MM CON BASETTA - MONTAGGIO PORTONE	32
<b>4. RECIN – DAL MM PER NEW JERSEY – SCHEMI DI MONTAGGIO</b>	<b>40</b>
4.1 RECIN – DAL MM MONTANTE PER NEW JERSEY H=1125 mm	40
4.2 RECIN – DAL MM MONTANTE PER NEW JERSEY H=2100 mm	44
<b>5. DISTINTE</b>	<b>48</b>
5.1 RECIN – DAL MM CON BASETTA: H=2,1 METRI PASSO 2 METRI	48
5.2 RECIN – DAL MM CON BASETTA: H=2,1 METRI PASSO 2 METRI - ANGOLO	49
5.3 RECIN – DAL MM CON BASETTA: H=2,1 METRI PASSO 3 METRI	50
5.4 RECIN – DAL MM CON BASETTA: H=2,1 METRI PASSO 3 METRI - ANGOLO	51
5.5 RECIN – DAL MM CON BASETTA: H=3,15 METRI PASSO 2 METRI	52
5.6 RECIN – DAL MM CON BASETTA: H=3,15 METRI PASSO 2 METRI - ANGOLO	53
5.7 RECIN – DAL MM CON BASETTA: H=3,15 METRI PASSO 3 METRI	54
5.8 RECIN – DAL MM CON BASETTA: H=3,15 METRI PASSO 3 METRI - ANGOLO	55
5.9 RECIN – DAL MM CON BASETTA: H=3,15 METRI PASSO 2/3 METRI - PORTONE	56
5.10 RECIN – DAL MM CON BASETTA: ACCESSORI PORTONE	56
5.11 RECIN – DAL MM CON BASETTA: H=2,10 METRI PASSO 2/3 METRI - PORTONE	57
5.12 RECIN – DAL MM CON BASETTA: ACCESSORI PORTONE	57
5.13 RECIN – DAL MM PER NEW JERSEY: H=1,125 METRI PASSO 2 METRI	58
5.14 RECIN – DAL MM PER NEW JERSEY: H=1,125 METRI PASSO 3 METRI	59
5.15 RECIN – DAL MM PER NEW JERSEY: H=2,1 METRI PASSO 2 METRI	60
5.16 RECIN – DAL MM PER NEW JERSEY: H=2,1 METRI PASSO 3 METRI	61

## INDICE PER CODICE

CODICE	DESCRIZIONE	PAG.
3100100085:	RECIN-DAL MM LA.EGB 1250 SP0.6 L 1950 ZS; .....	7
3100100095:	RECIN-DAL MM LA.EGB 1250 SP0.6 L 2950 ZS; .....	7
3100200015:	RECIN-DAL MM ANTA PORTONE 2000H3000 Z.S.; .....	8
3100200051:	RECIN-DAL MM CHIAVISTELLO CPL. Z.C.; .....	11
3100200071:	RECIN-DAL MM CARDINE SX CPL. Z.C.; .....	10
3100200081:	RECIN-DAL MM CARDINE DX CPL. Z.C.; .....	10
3100200105:	RECIN-DAL MM MONTANTE 2100 mm Z.S.; .....	5
3100200115:	RECIN-DAL MM MONTANTE H=3150 mm Z.S.; .....	5
3100200135:	RECIN-DAL MM IRRIGID ANTA H=2 L=2 ZS; .....	6
3100200145:	RECIN-DAL MM IRRIGID ANTA H=3 L=3 ZS; .....	6
3100200155:	RECIN-DAL MM IRRIGID ANTA H=2/3 L=3/2 ZS; .....	6
3100200165:	RECIN-DAL MM ANTA PORTONE 2000H2000 Z.S.; .....	8
3100300031:	RECIN-DAL MM MANIGLIA Z.C.; .....	9
3100300081:	RECIN-DAL MM PORTA LUCCHETTO Z.C.; .....	9
3100300111:	RECIN-DAL MM BATTENTE ANTA Z.C.; .....	8
3100300121:	RECIN-DAL MM ANGOLARE DI CHIUSURA Z.C.; .....	11
3100300131:	RECIN-DAL MM PUNTONE Z.C.; .....	7
3100500011:	RECIN-DAL MM BASETTA Z.C.; .....	5
3100500021:	RECIN-DAL MM MONT.NEW J. H1125 Z.C.; .....	12
3100500031:	RECIN-DAL MM MONT.NEW J. H2100 Z.C.; .....	12

## 1. RECIN – DAL MM - DESCRIZIONE DEL SISTEMA

Studiati per realizzare recinzioni provvisorie o permanenti i sistemi RECIN-DAL M sono costituiti da elementi facilmente e rapidamente componibili.

Caratteristica importante dei sistemi è la possibilità di recuperare gli elementi componenti, pronti per successivi impieghi.

### RECIN-DAL M A PANNELLI IN ACCIAIO ZINCATO

Il sistema RECIN-DAL M a pannelli in acciaio zincato è costituito da montanti (elemento portante) sagomati in modo da consentire il facile inserimento dei pannelli in lamiera, aventi profilo appositamente studiato per ottenere la massima solidità e rigidità.

Pannelli e montanti possono essere prodotti in diverse dimensioni per consentire la composizione di recinzioni di qualsiasi tipo; pannelli standard da mm 1950x1000 e mm 2950x1000 sono disponibili per pronta consegna.

Il sistema comprende anche porte e cancelli di accesso, da realizzare nelle misure richieste.

I montanti sono previsti con piastra forata per l'ancoraggio al pavimento.

La notevole robustezza e la protezione mediante zincatura dei montanti e dei pannelli, ne assicurano la lunga durata e la possibilità di numerosi reimpieghi senza alcuna necessità di manutenzione.

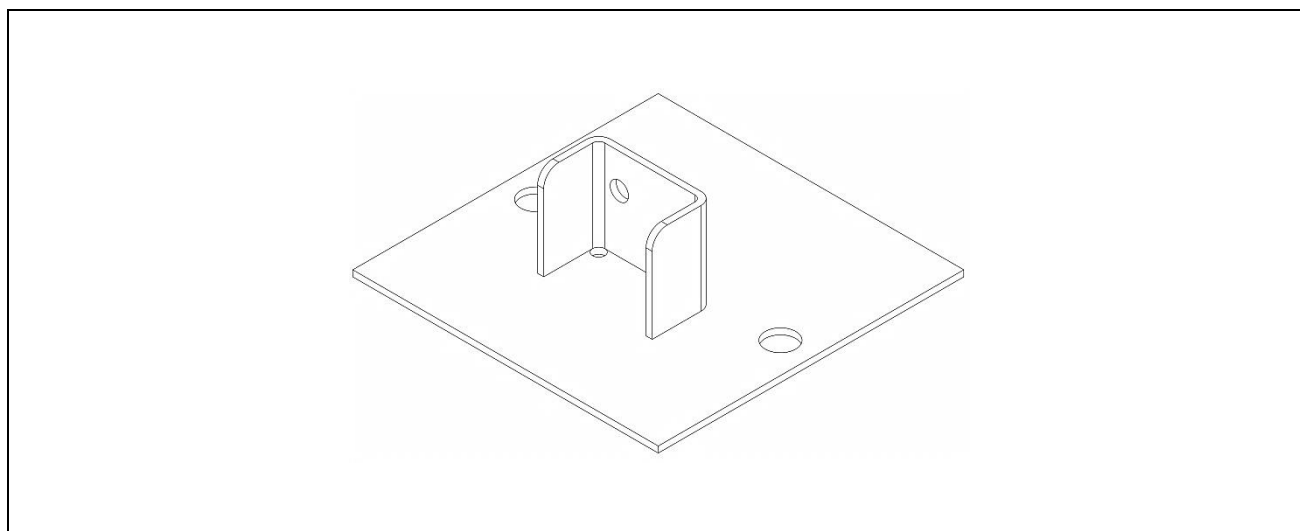
### RECIN-DAL M PER NEW JERSEY

Il sistema RECIN-DAL M per NEW JERSEY è costituito da montanti sagomati saldati ad un supporto, opportunamente sagomato e forato.

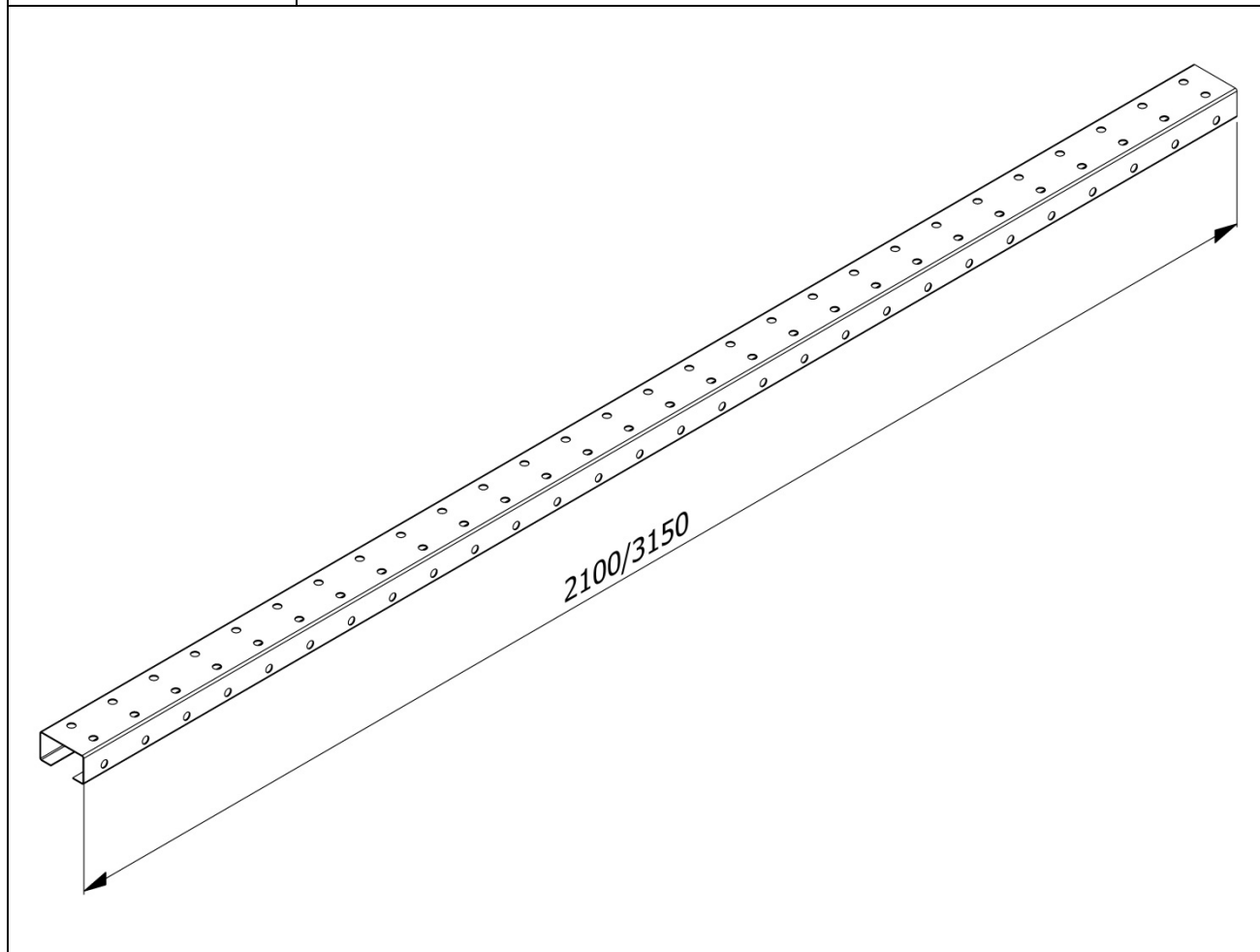
Il fissaggio al NEW JERSEY avviene tramite barre filettate complete di rosette e dadi.

Il sistema prevede l'utilizzo degli stessi pannelli in lamiere del sistema precedente, mentre i montanti sono previsti in due diverse altezze.

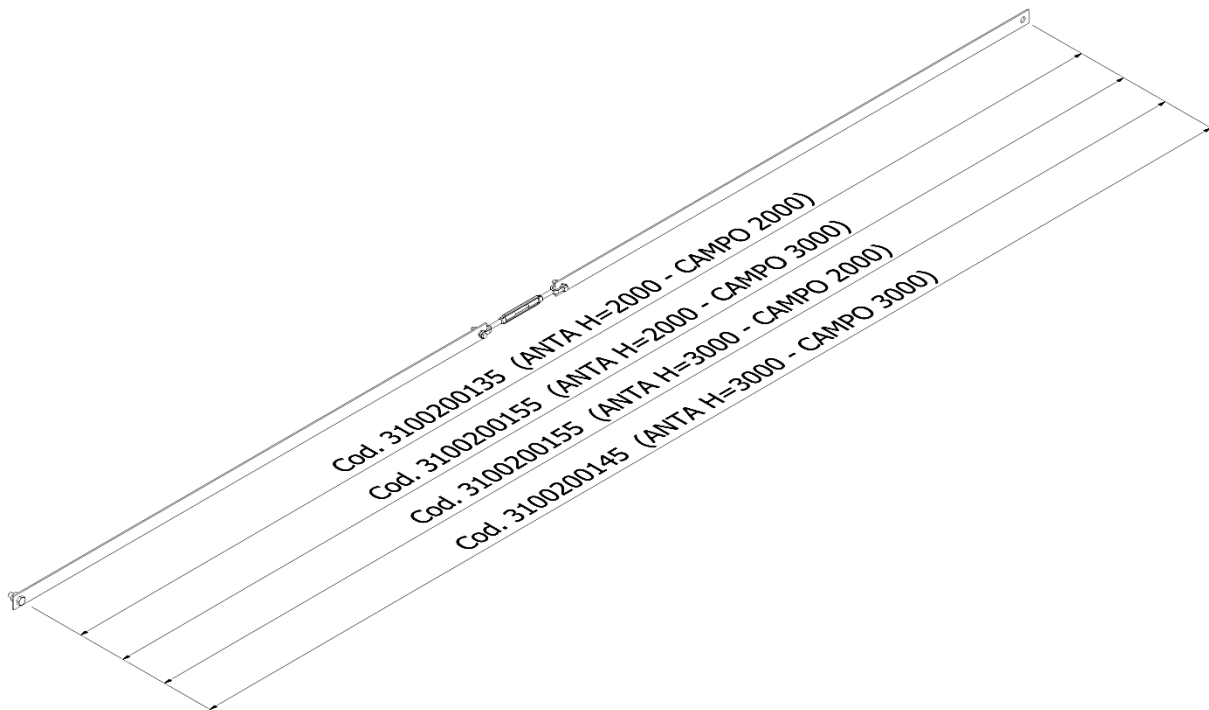
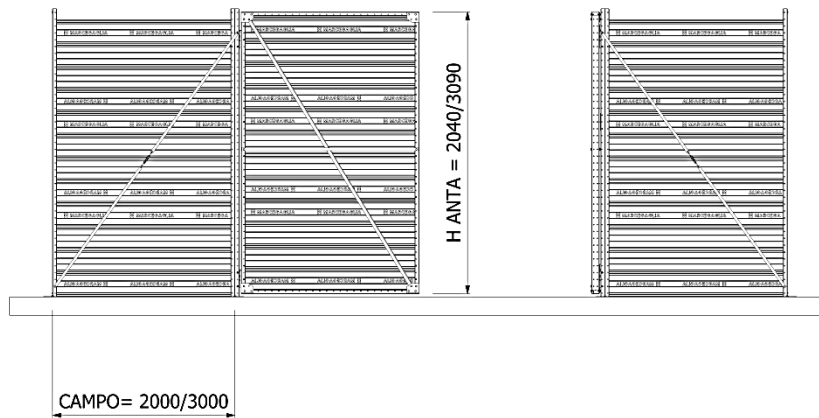
## 2. RECIN-DAL MM – ELEMENTI DEL SISTEMA



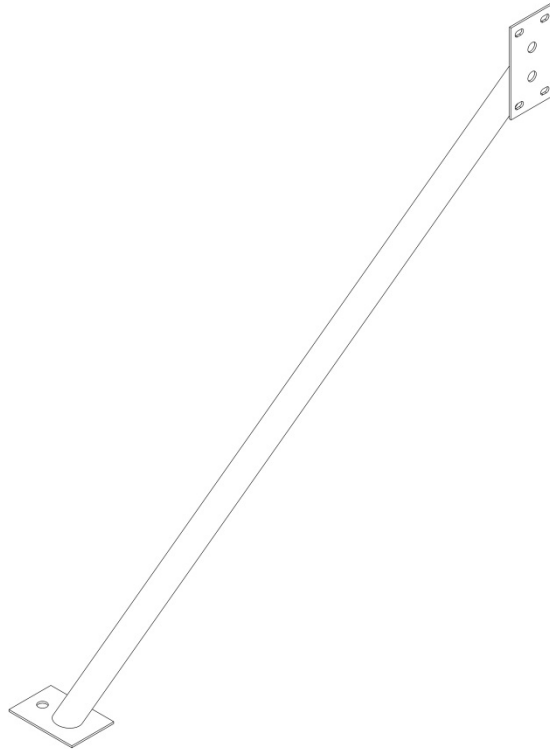
CODICE	DESCRIZIONE
3100500011	RECIN-DAL MM BASETTA Z.C.



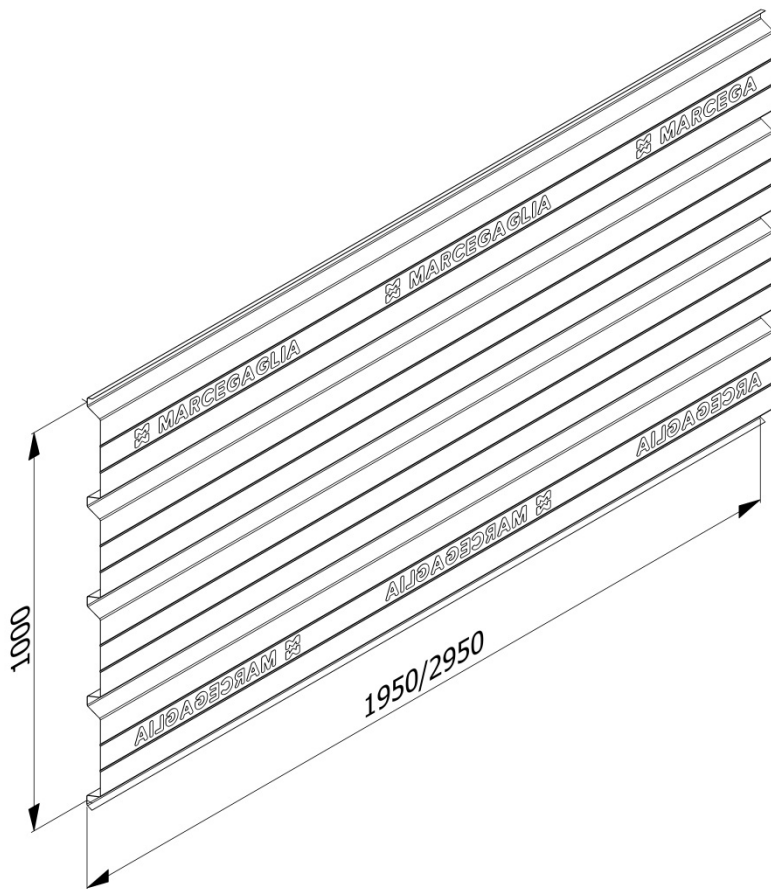
CODICE	DESCRIZIONE
3100200105	RECIN-DAL MM MONTANTE 2100 mm Z.S.
3100200115	RECIN-DAL MM MONTANTE H=3150 mm Z.S.



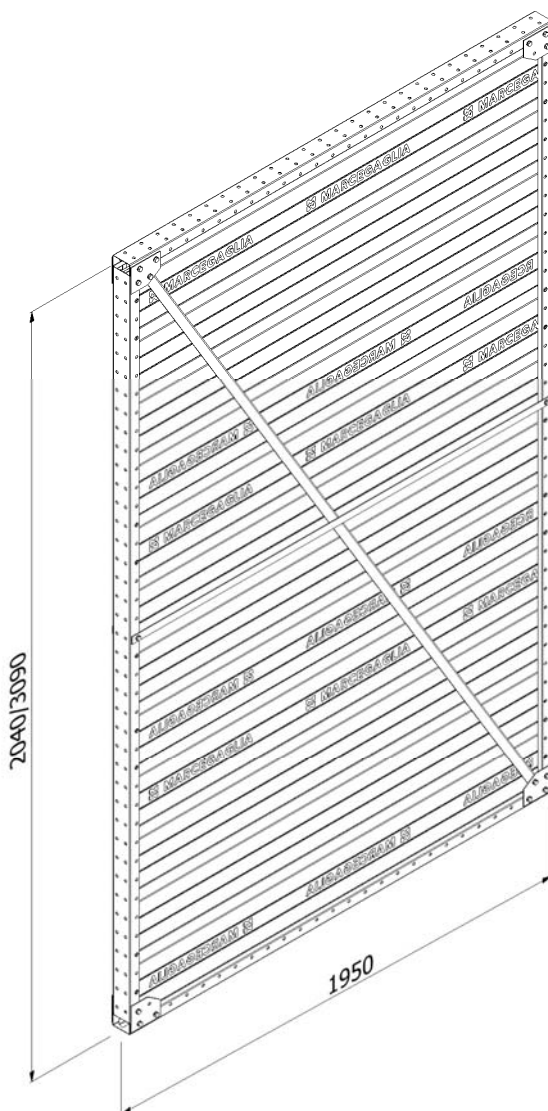
CODICE	DESCRIZIONE
3100200135	RECIN-DAL MM IRRIGID ANTA H=2 L=2 ZS
3100200145	RECIN-DAL MM IRRIGID ANTA H=3 L=3 ZS
3100200155	RECIN-DAL MM IRRIGID ANTA H=2/3 L=3/2 ZS



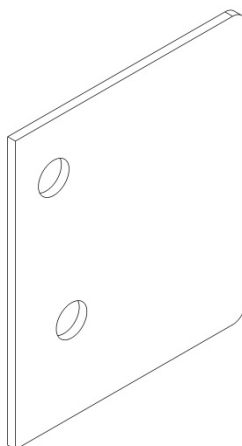
CODICE	DESCRIZIONE
3100300131	RECIN-DAL MM PUNTONE Z.C.



CODICE	DESCRIZIONE
3100100085	RECIN-DAL MM LA.EGB 1250 SP0.6 L 1950 ZS
3100100095	RECIN-DAL MM LA.EGB 1250 SP0.6 L 2950 ZS

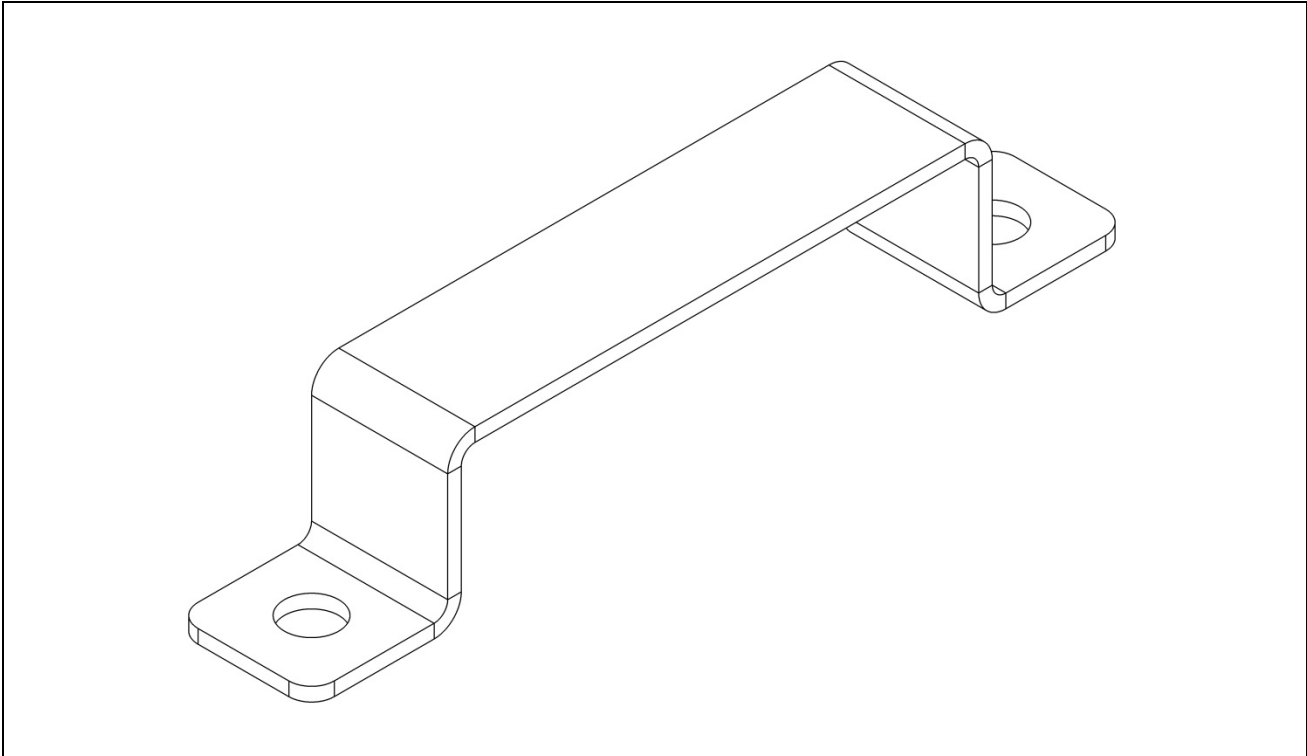


CODICE	DESCRIZIONE
3100200015	RECIN-DAL MM ANTA PORTONE 2000H3000 Z.S.
3100200165	RECIN-DAL MM ANTA PORTONE 2000H2000 Z.S.

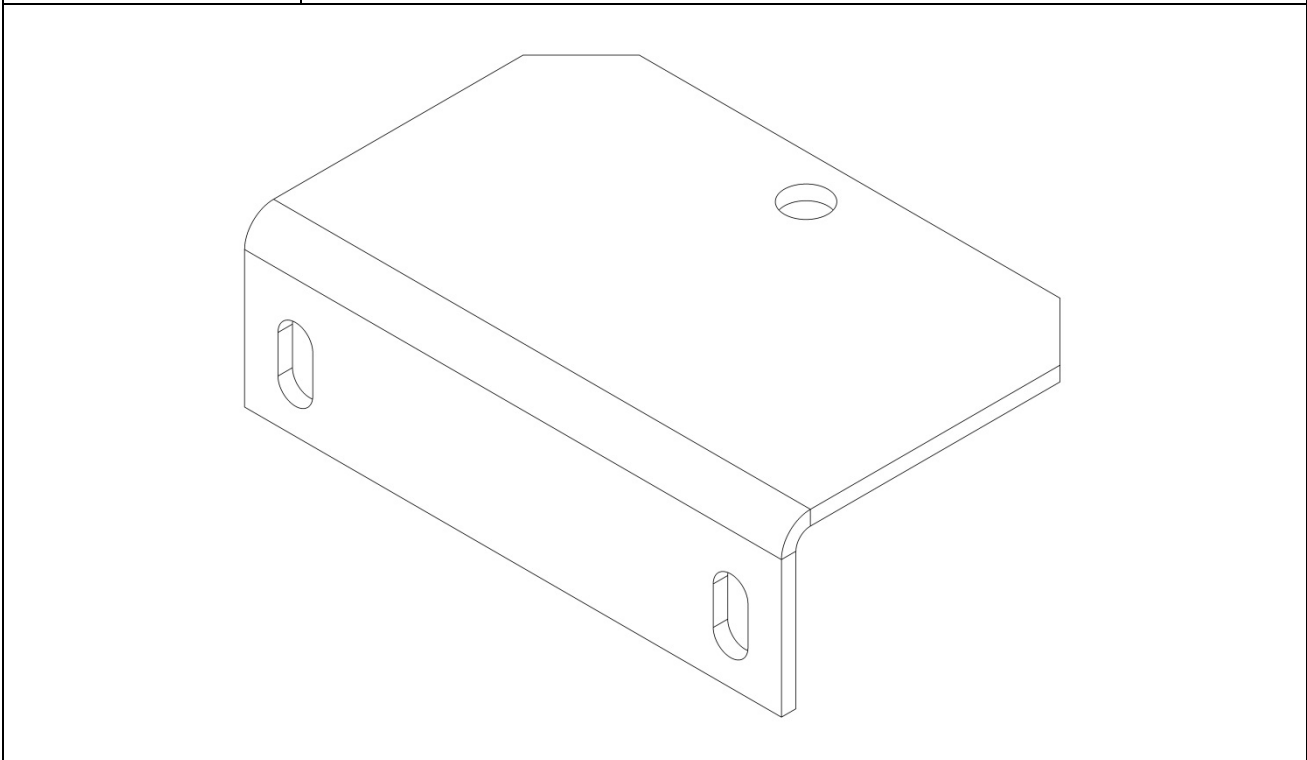


CODICE	DESCRIZIONE
3100300111	RECIN-DAL MM BATTENTE ANTA Z.C.

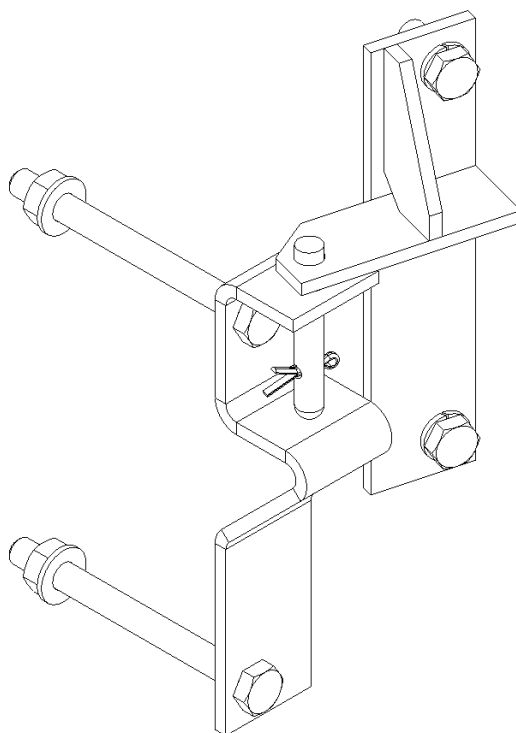




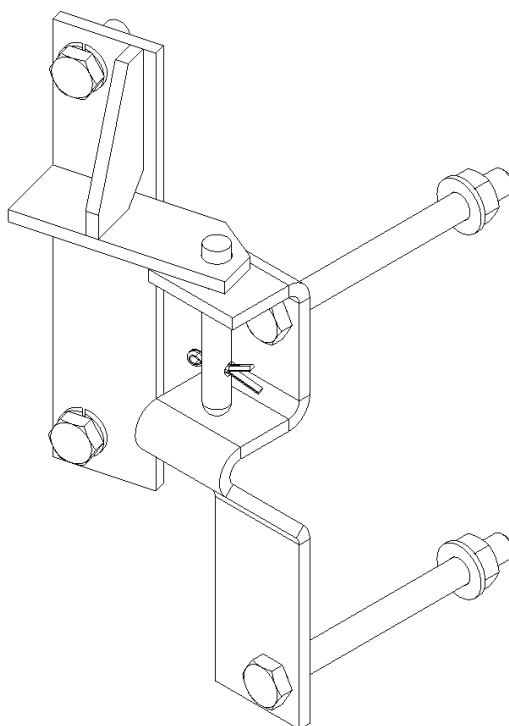
CODICE	DESCRIZIONE
3100300031	RECIN-DAL MM MANIGLIA Z.C.



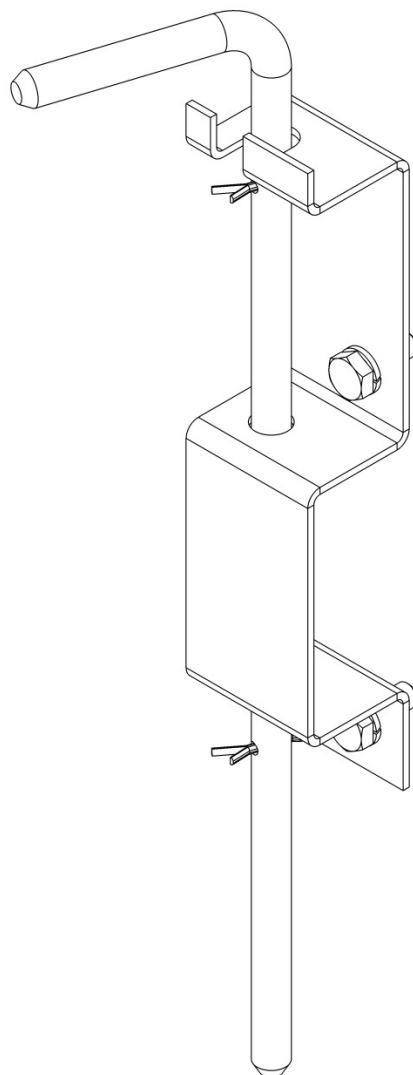
CODICE	DESCRIZIONE
3100300081	RECIN-DAL MM PORTA LUCCHETTO Z.C.



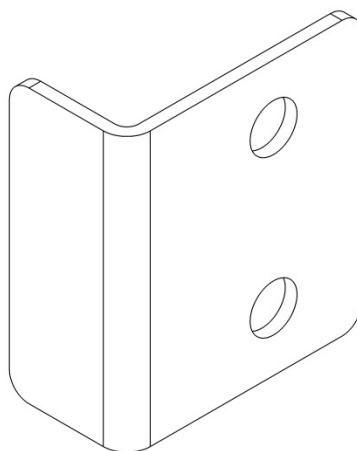
CODICE	DESCRIZIONE
3100200071	RECIN-DAL MM CARDINE SX CPL. Z.C.



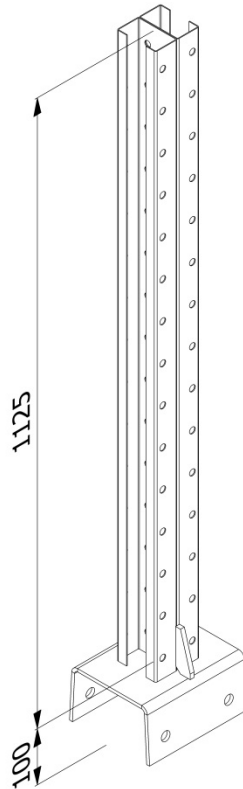
CODICE	DESCRIZIONE
3100200081	RECIN-DAL MM CARDINE DX CPL. Z.C.



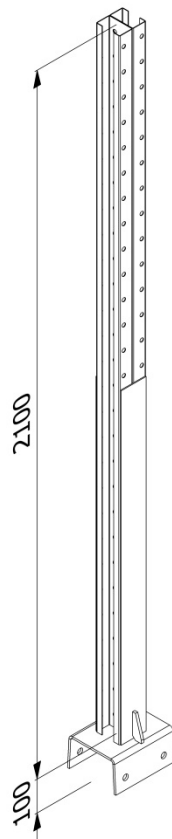
CODICE	DESCRIZIONE
3100200051	RECIN-DAL MM CHIAVISTELLO CPL. Z.C.



CODICE	DESCRIZIONE
3100300121	RECIN-DAL MM ANGOLARE DI CHIUSURA Z.C.



CODICE	DESCRIZIONE
3100500021	RECIN-DAL MM MONT.NEW J. H1125 Z.C.

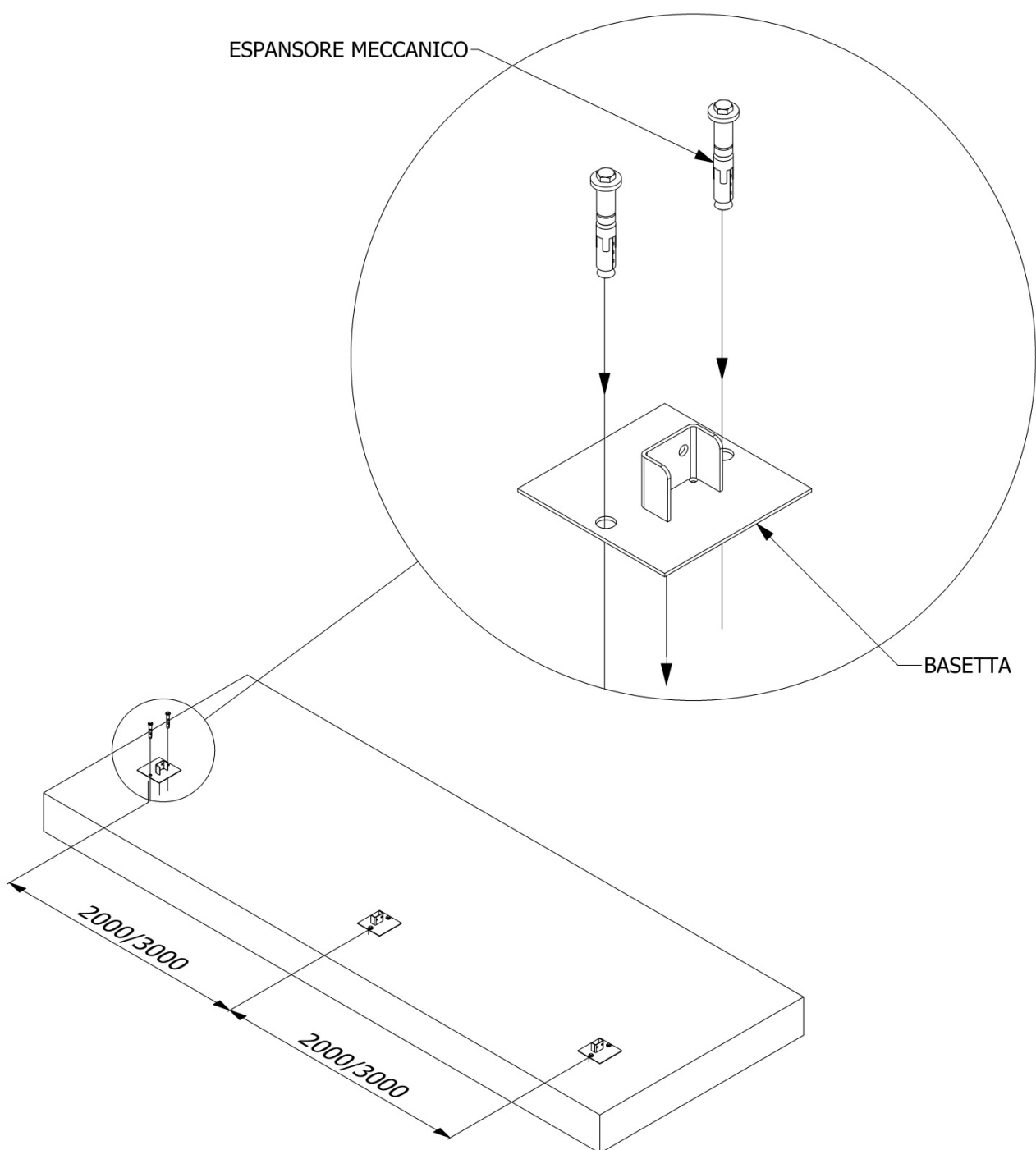


CODICE	DESCRIZIONE
3100500031	RECIN-DAL MM MONT.NEW J. H2100 Z.C.

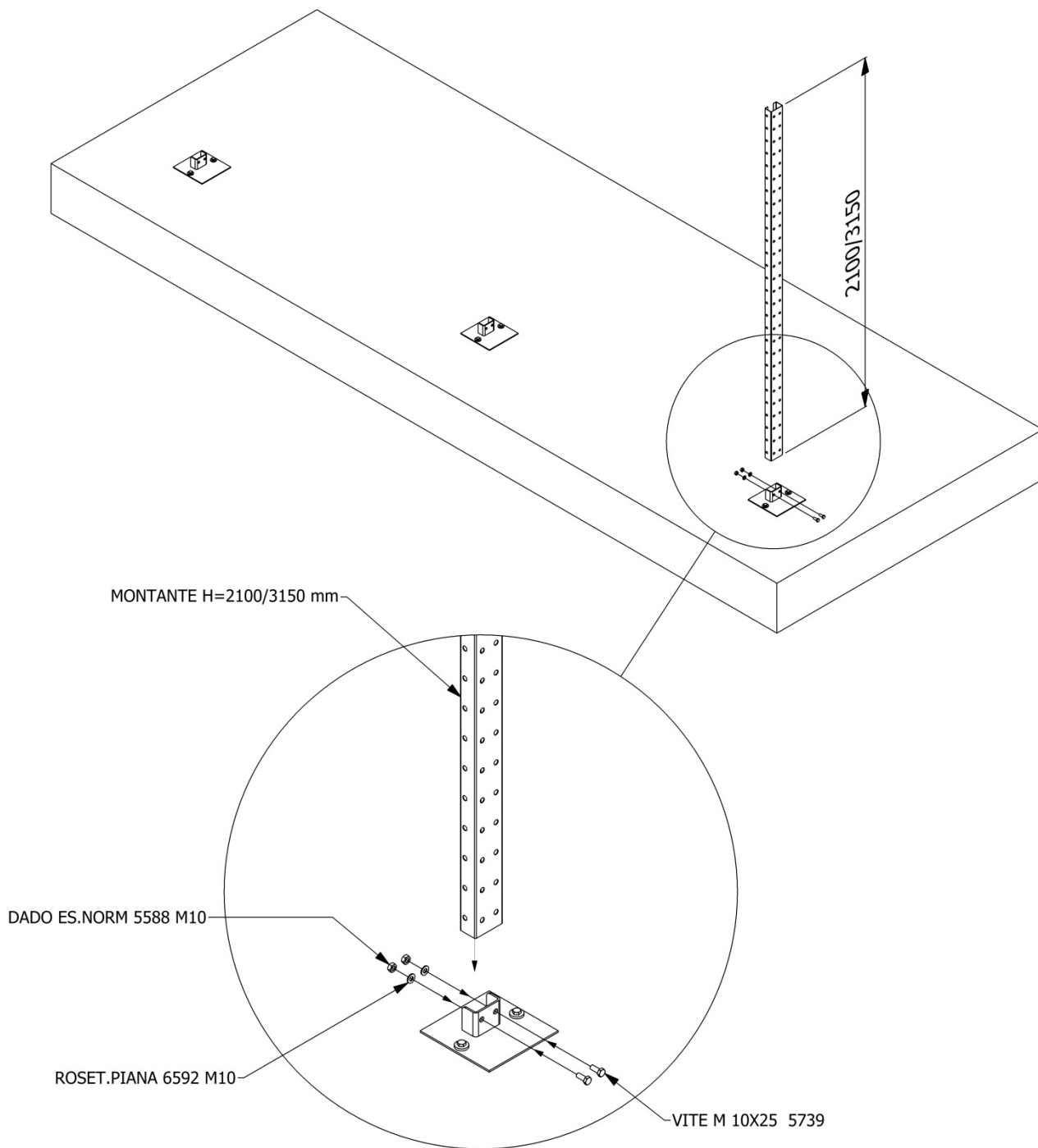
3. RECIN – DAL MM - SCHEMI DI MONTAGGIO

3.1 RECIN – DAL MM CON BASETTA

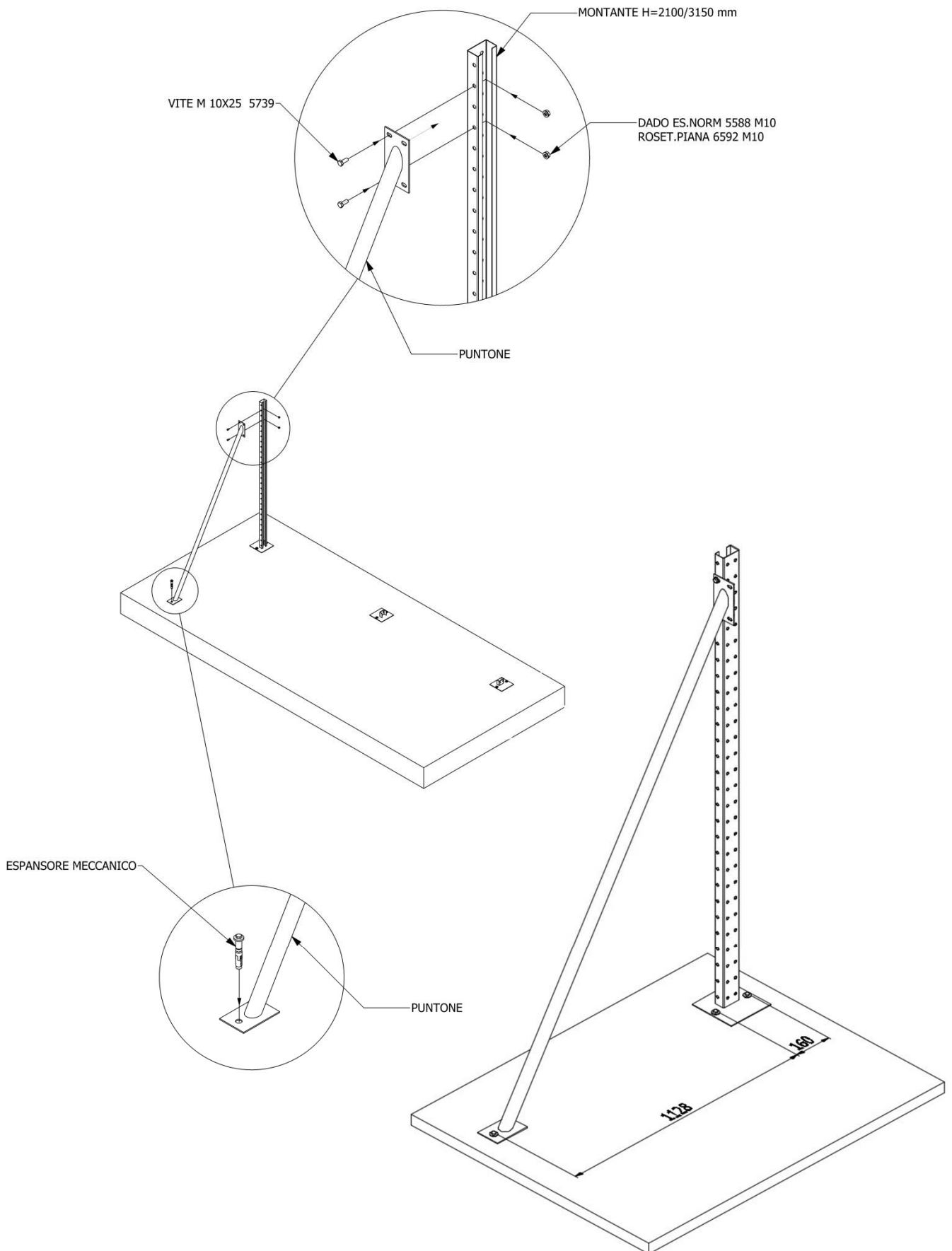
- Posizionamento basette



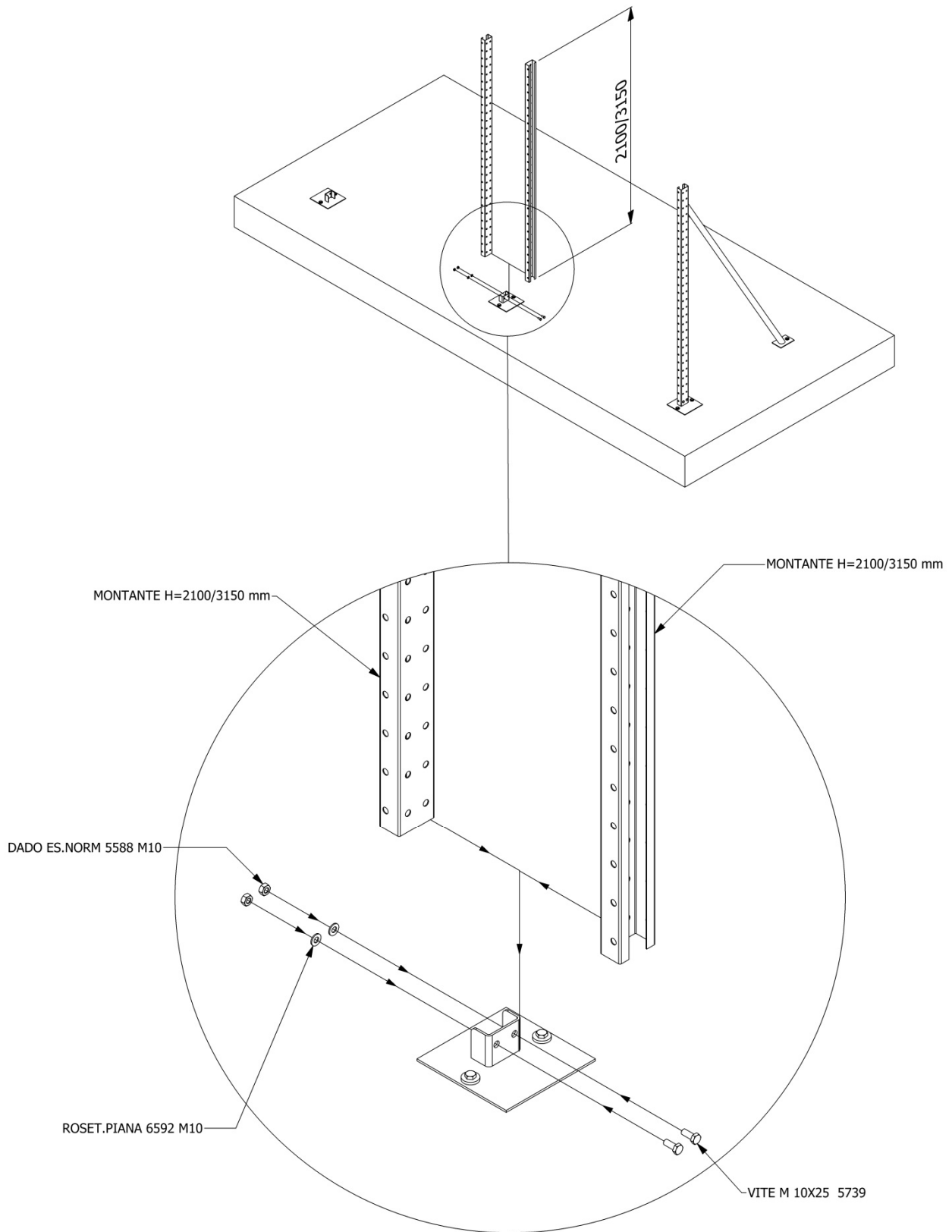
- Montaggio primo montante



• Montaggio primo puntone

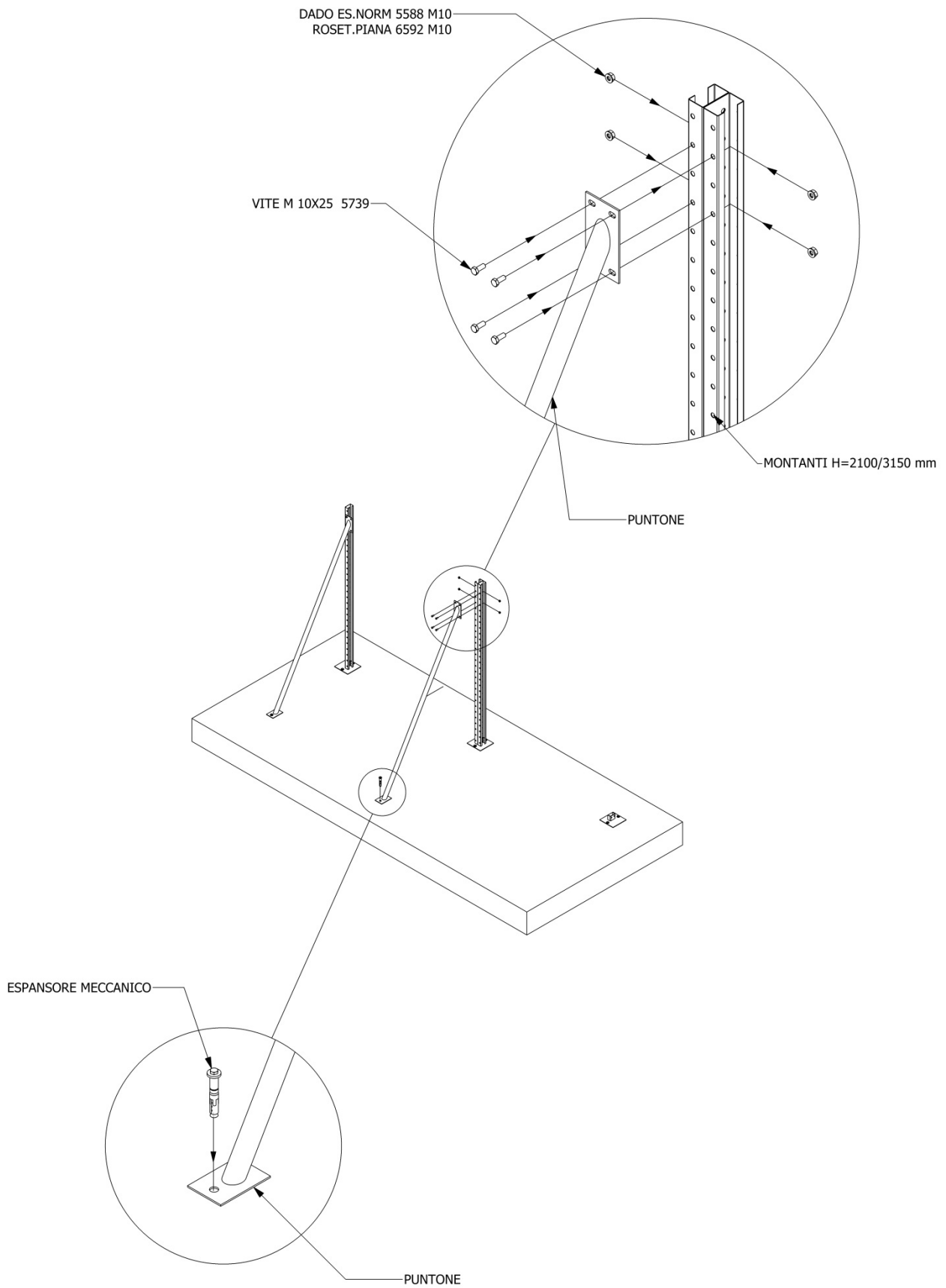


• Montaggio montanti intermedi

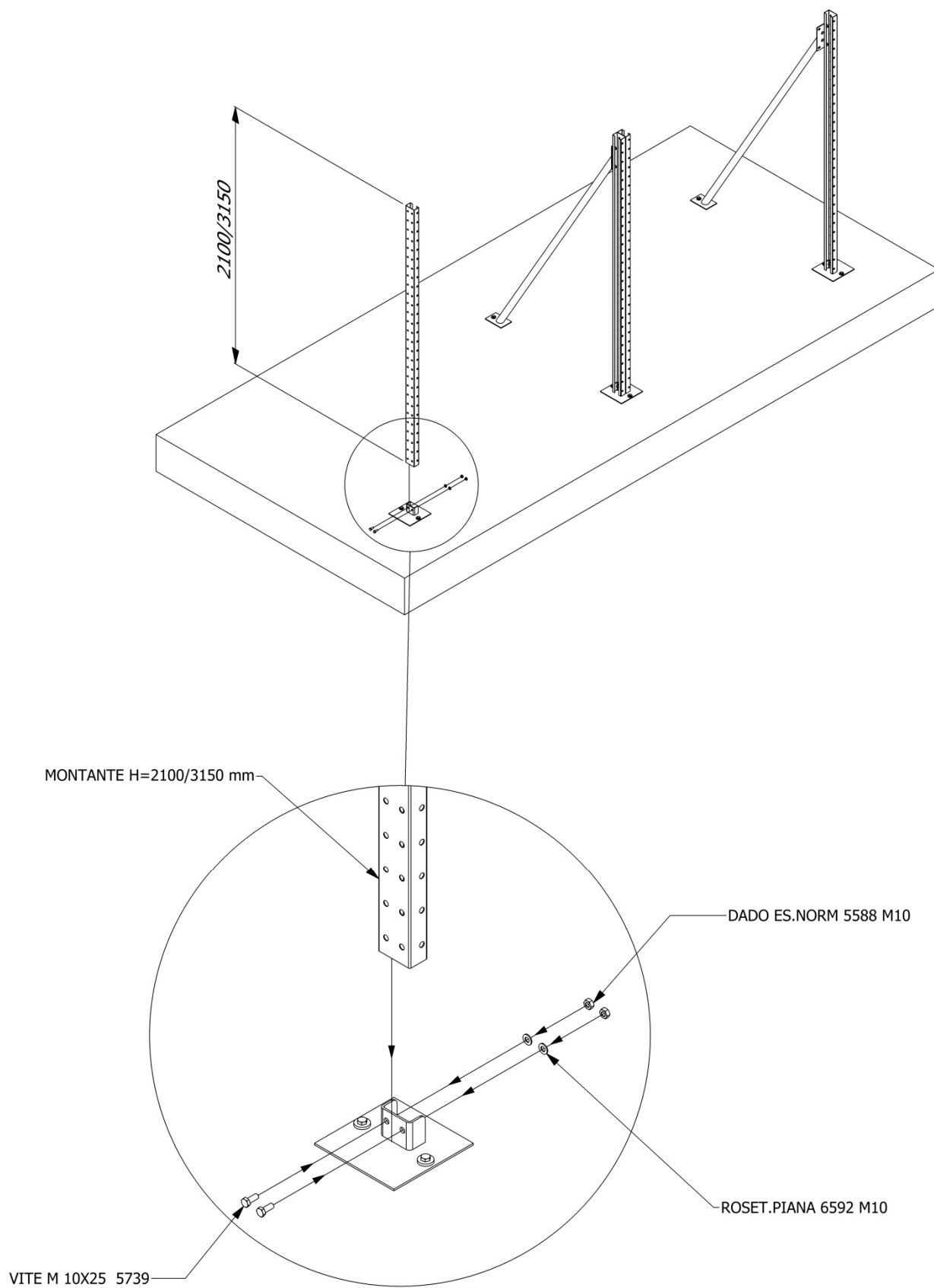




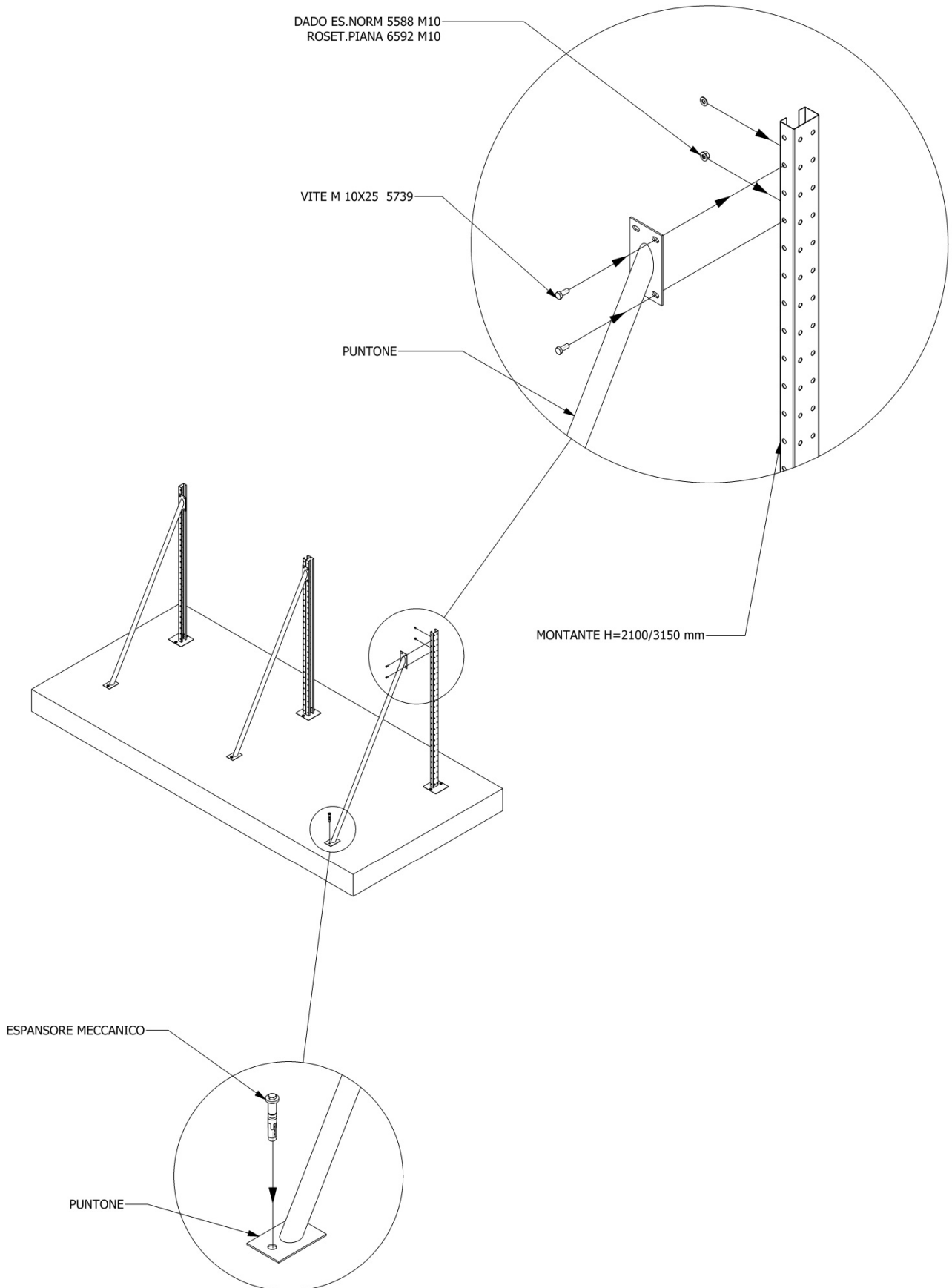
• Montaggio puntone intermedio



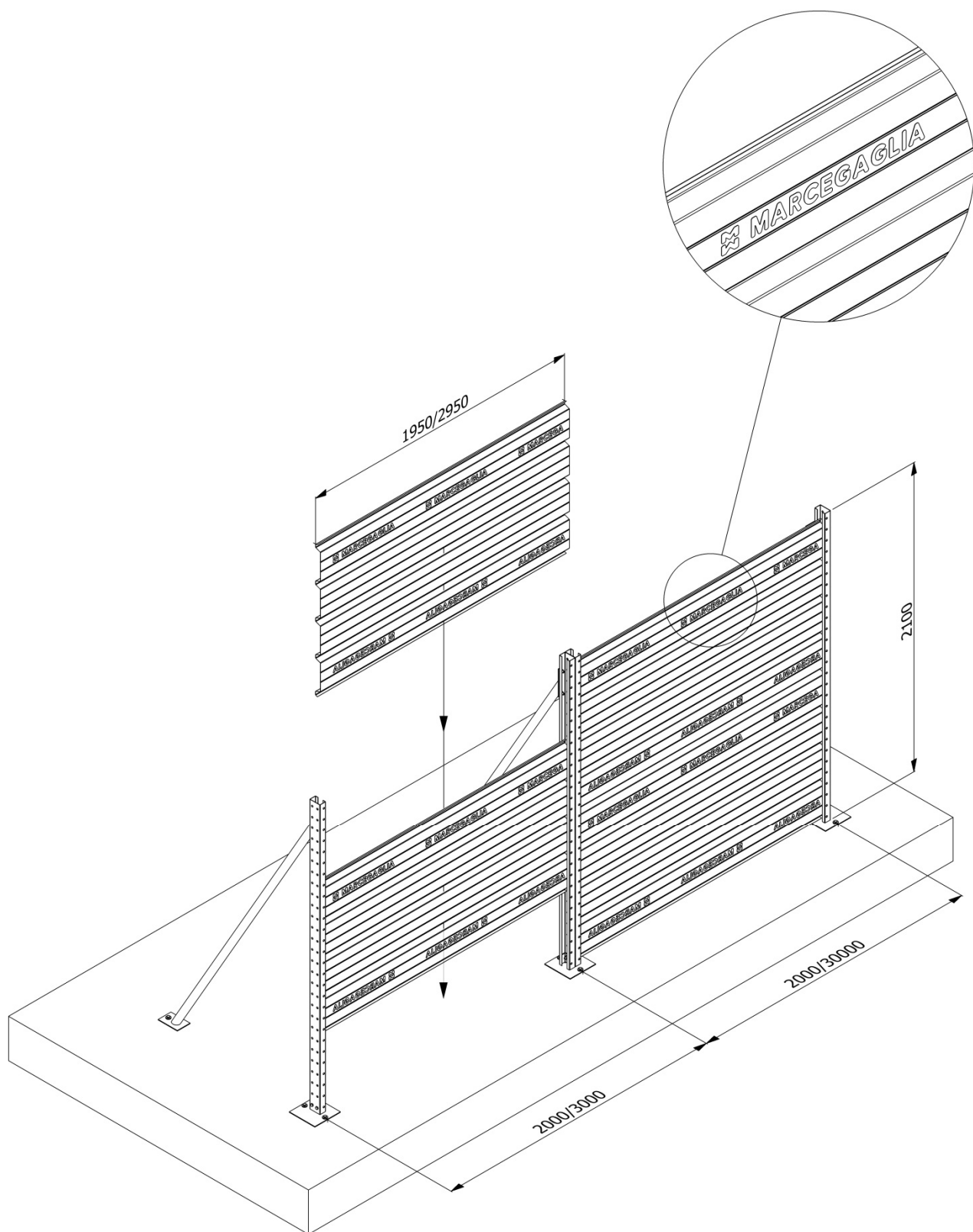
- Montaggio ultimo montante



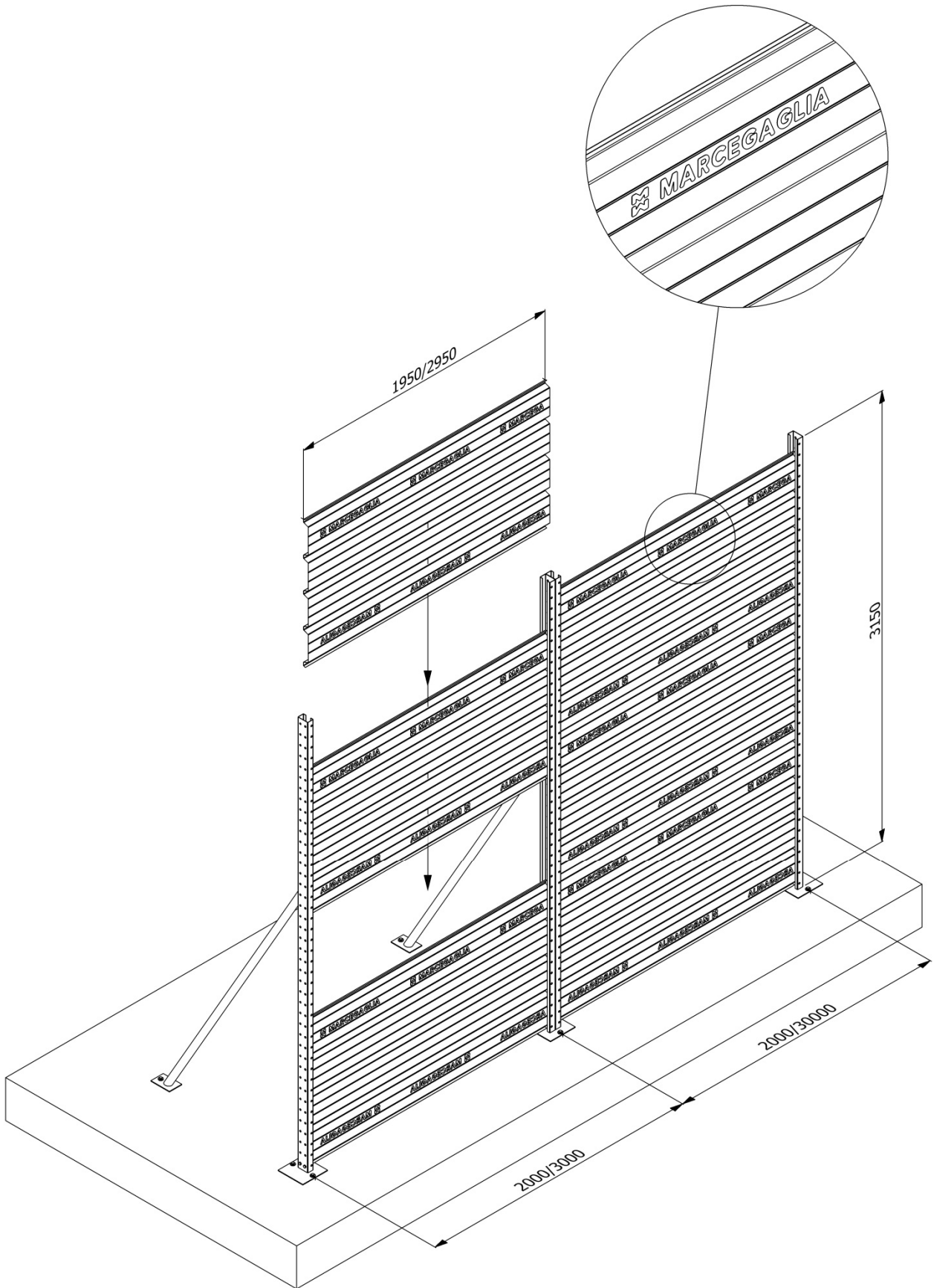
• Montaggio ultimo puntone



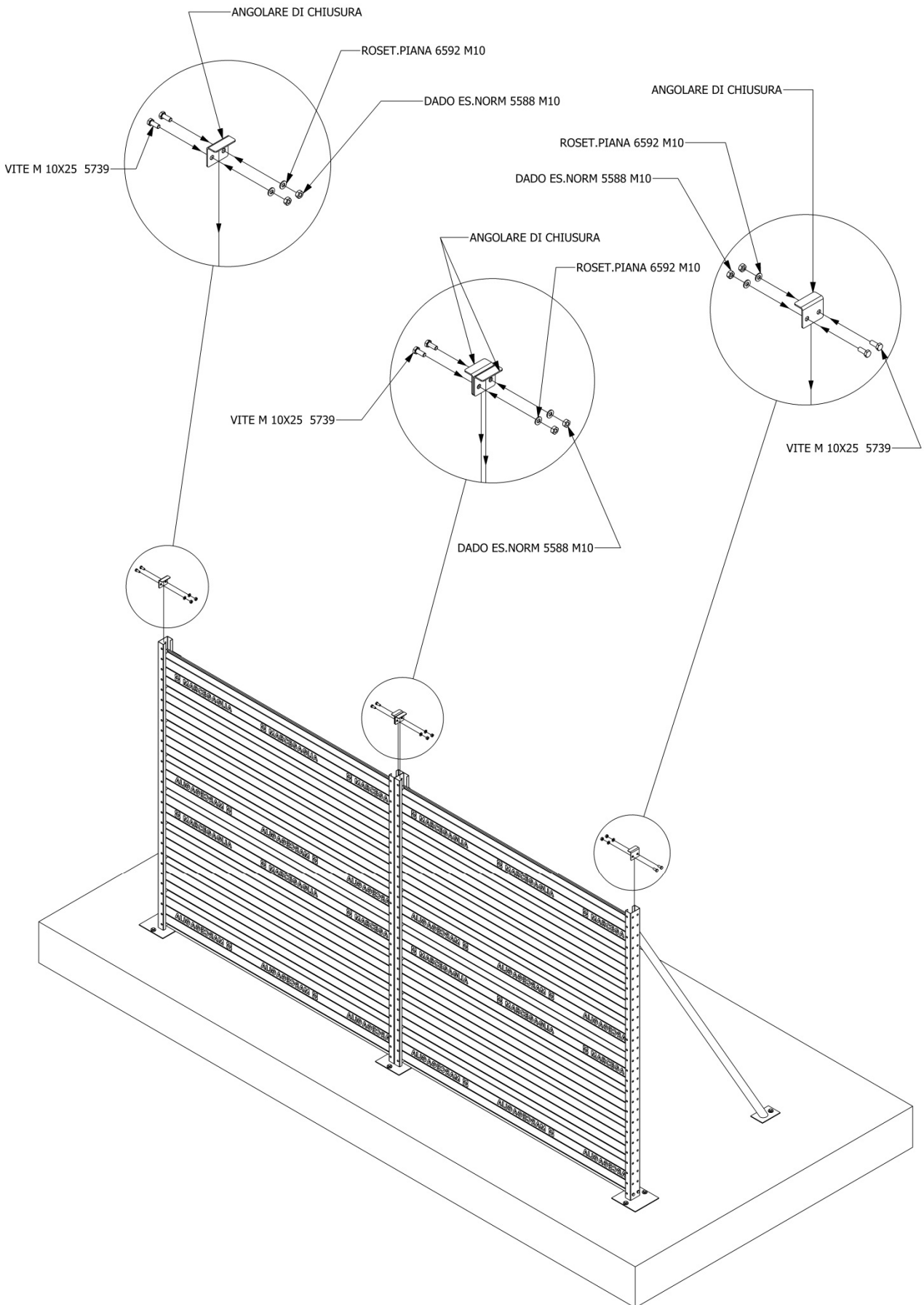
- Inserimento lamiera grecata RECIN-DAL MM H=2 METRI



- Inserimento lamiera grecata RECIN-DAL MM H=3 METRI

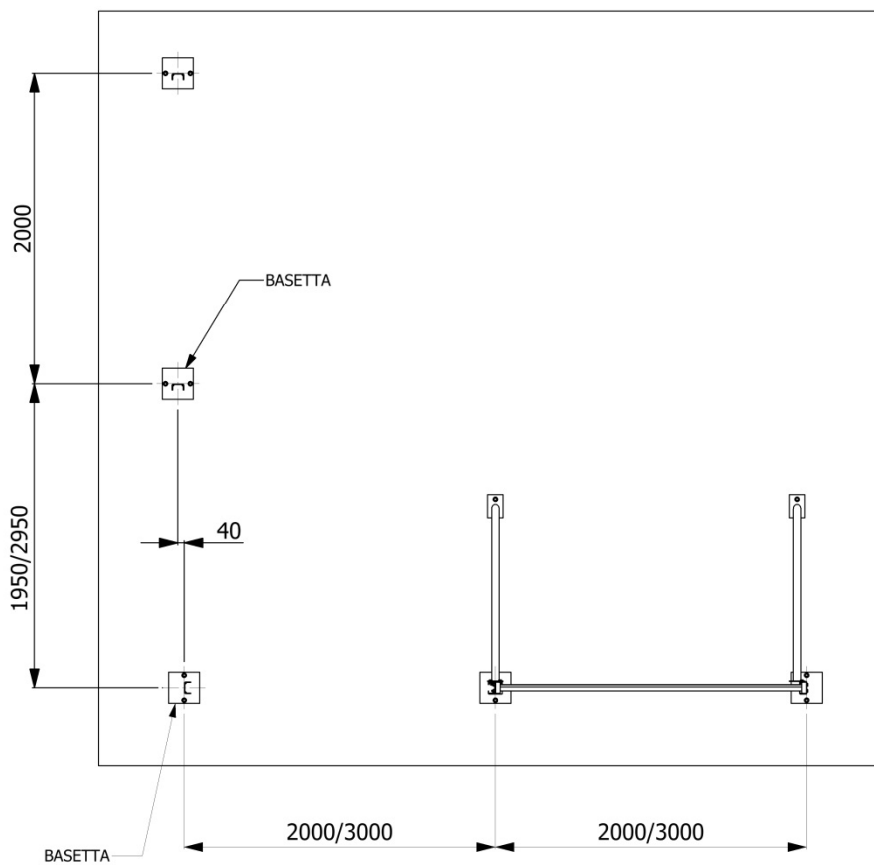
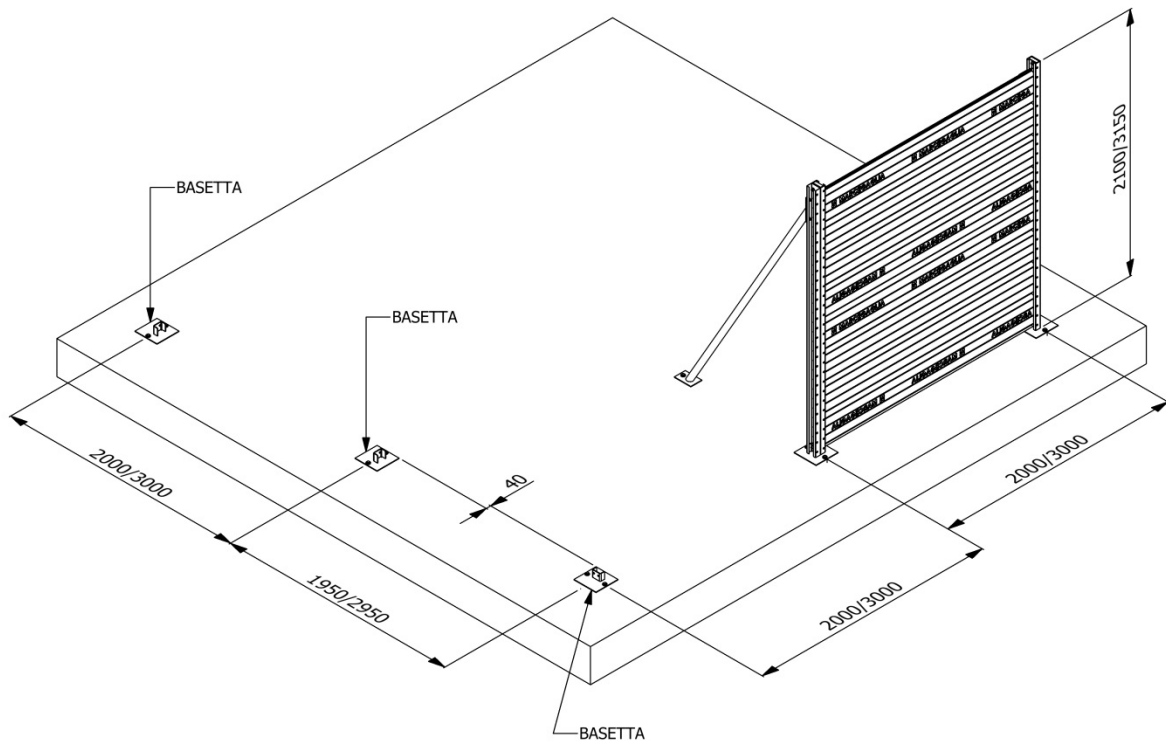


• Montaggio angolari di chiusura

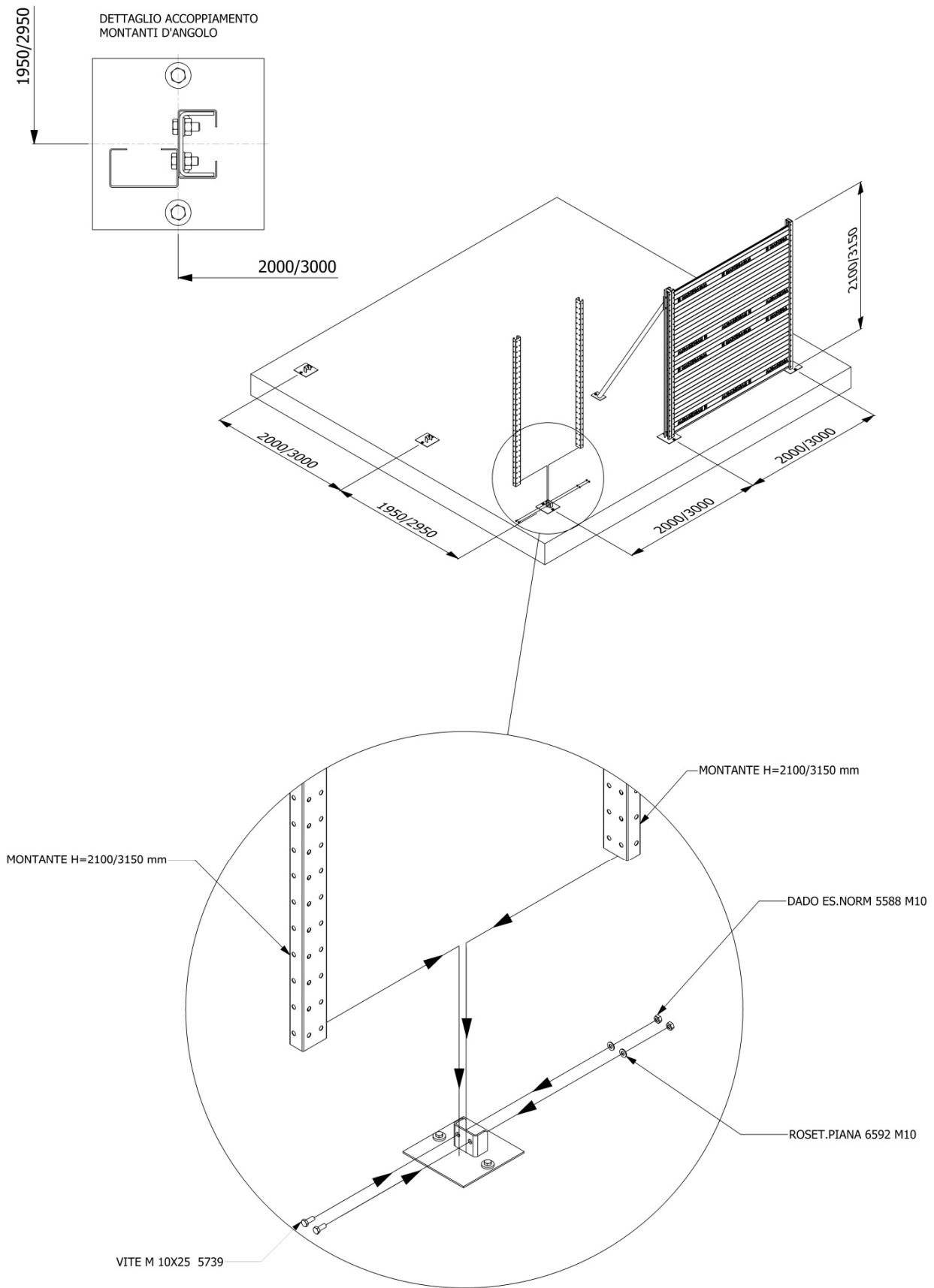


3.2 RECIN – DAL MM CON BASETTA – MONTAGGIO ANGOLO

- Angolo - Montaggio basette

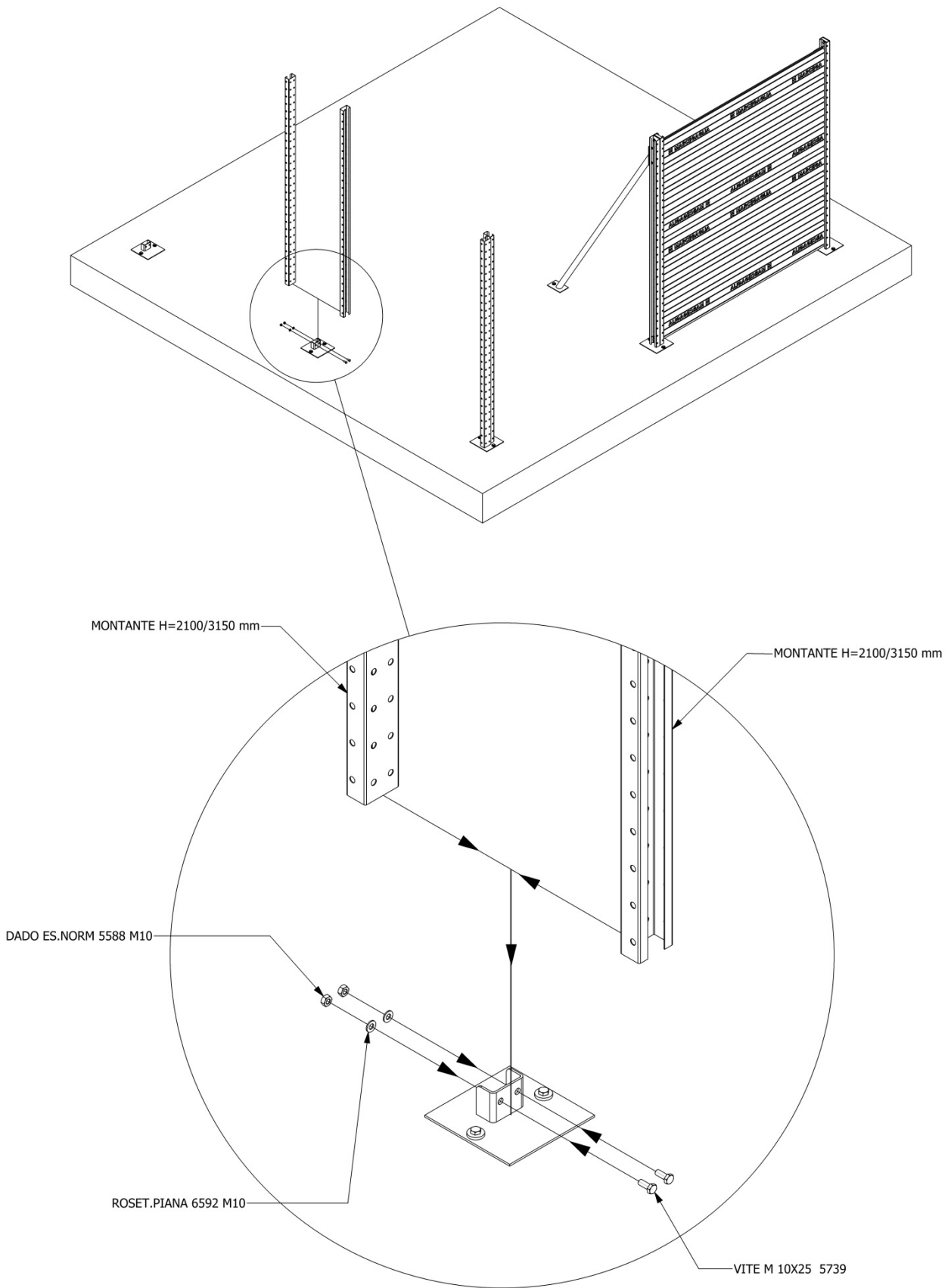


• Angolo - Montaggio montanti d'angolo

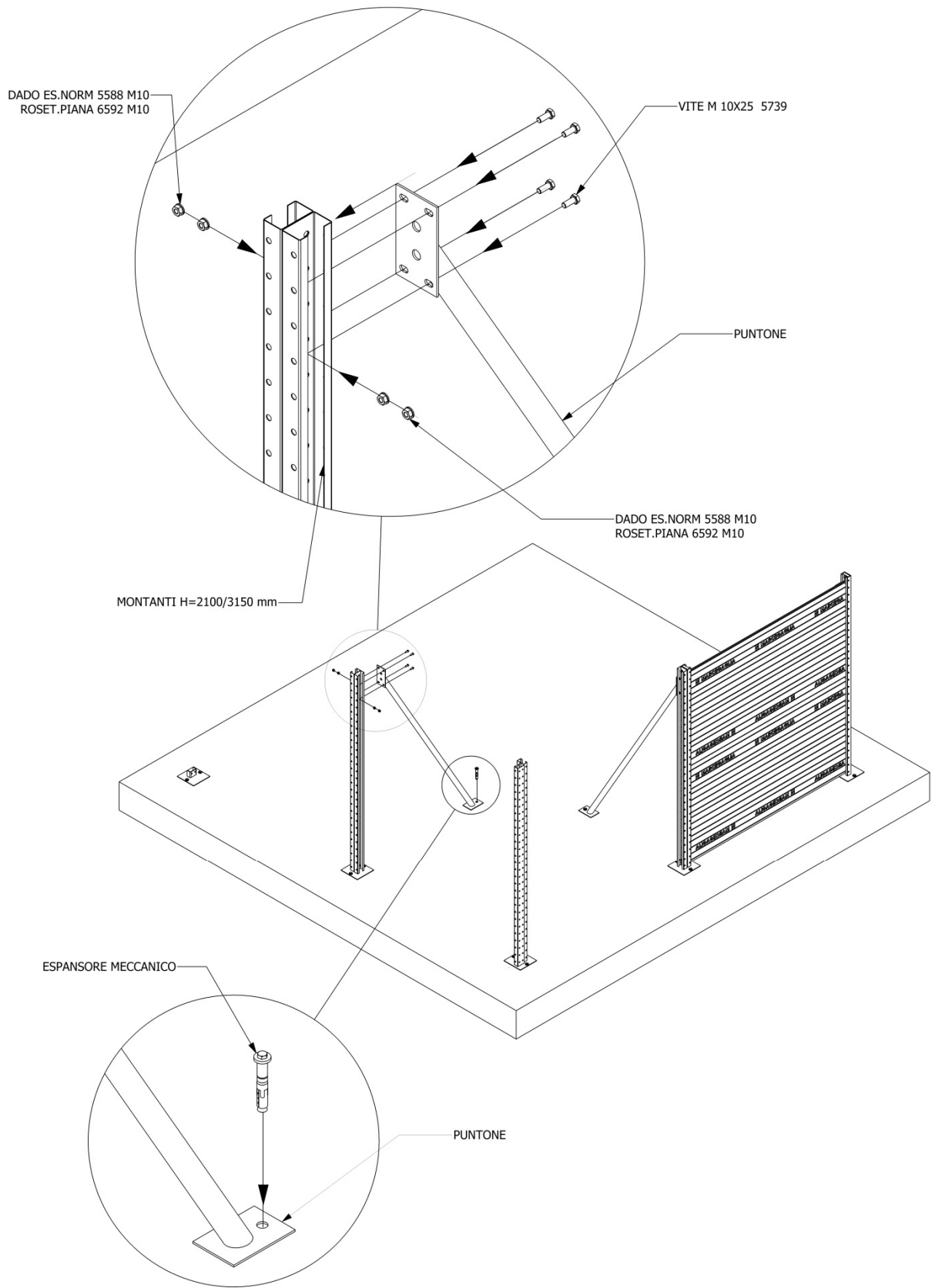




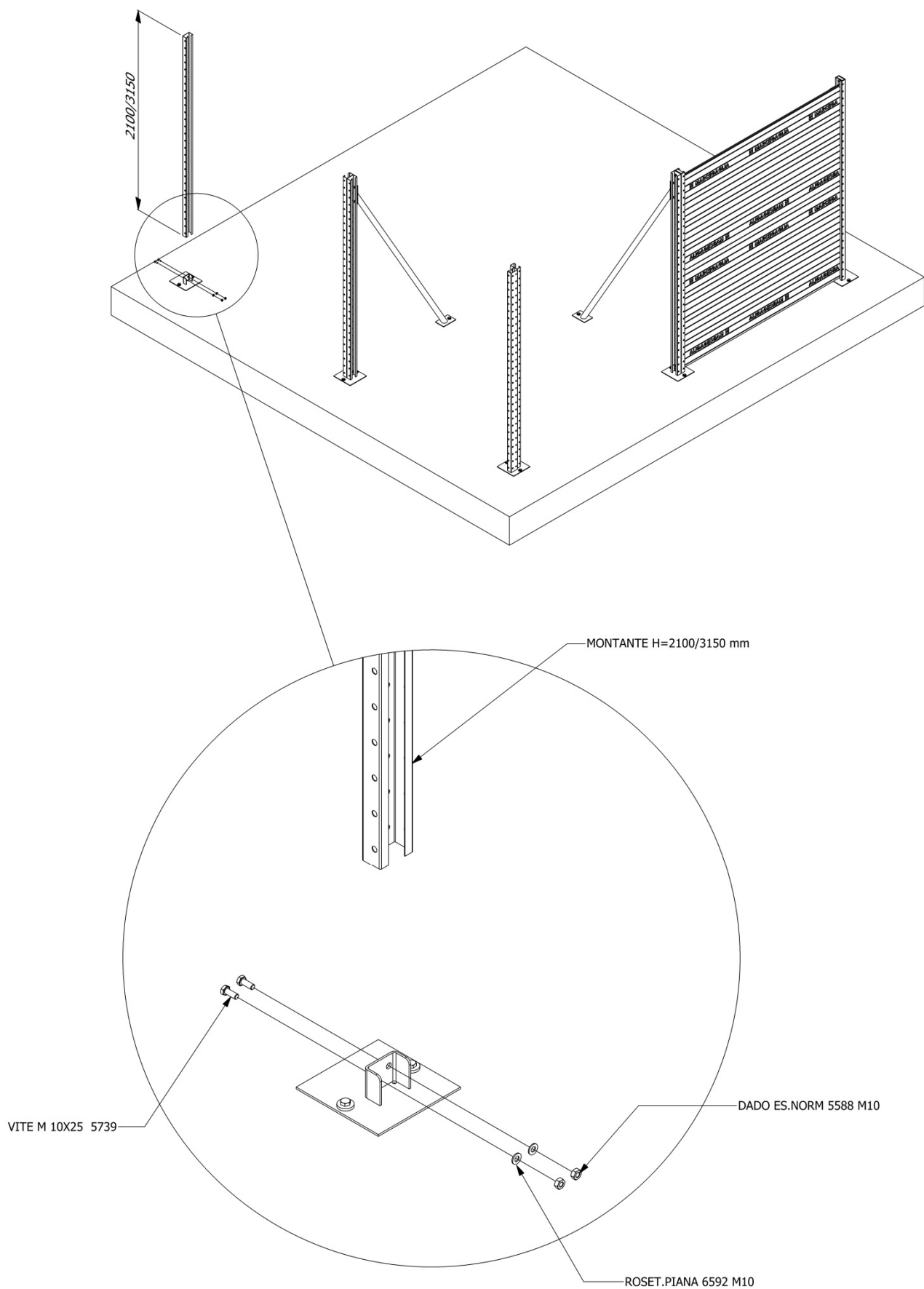
• Angolo - Montaggio montanti intermedi



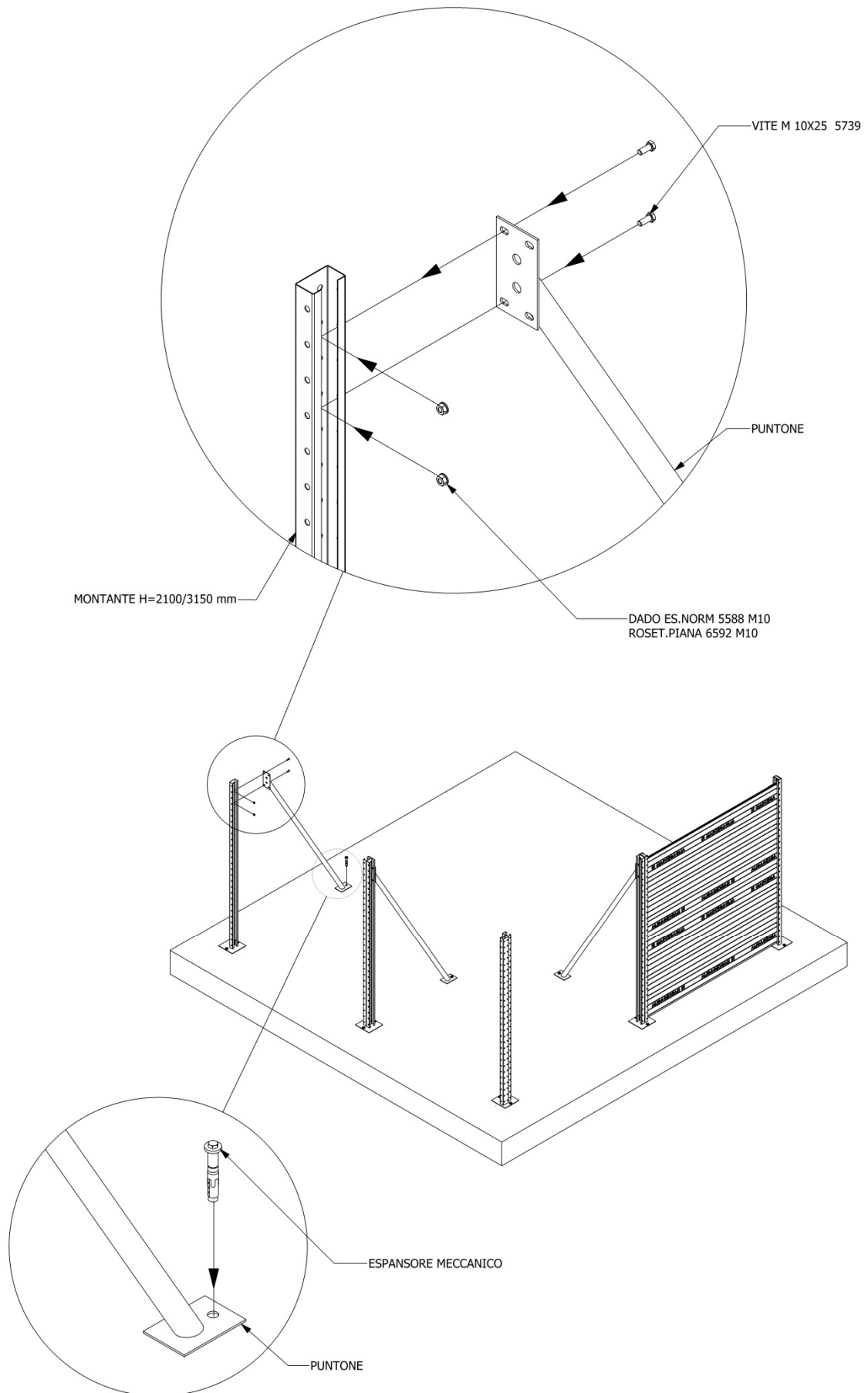
• Angolo – Montaggio puntone intermedio



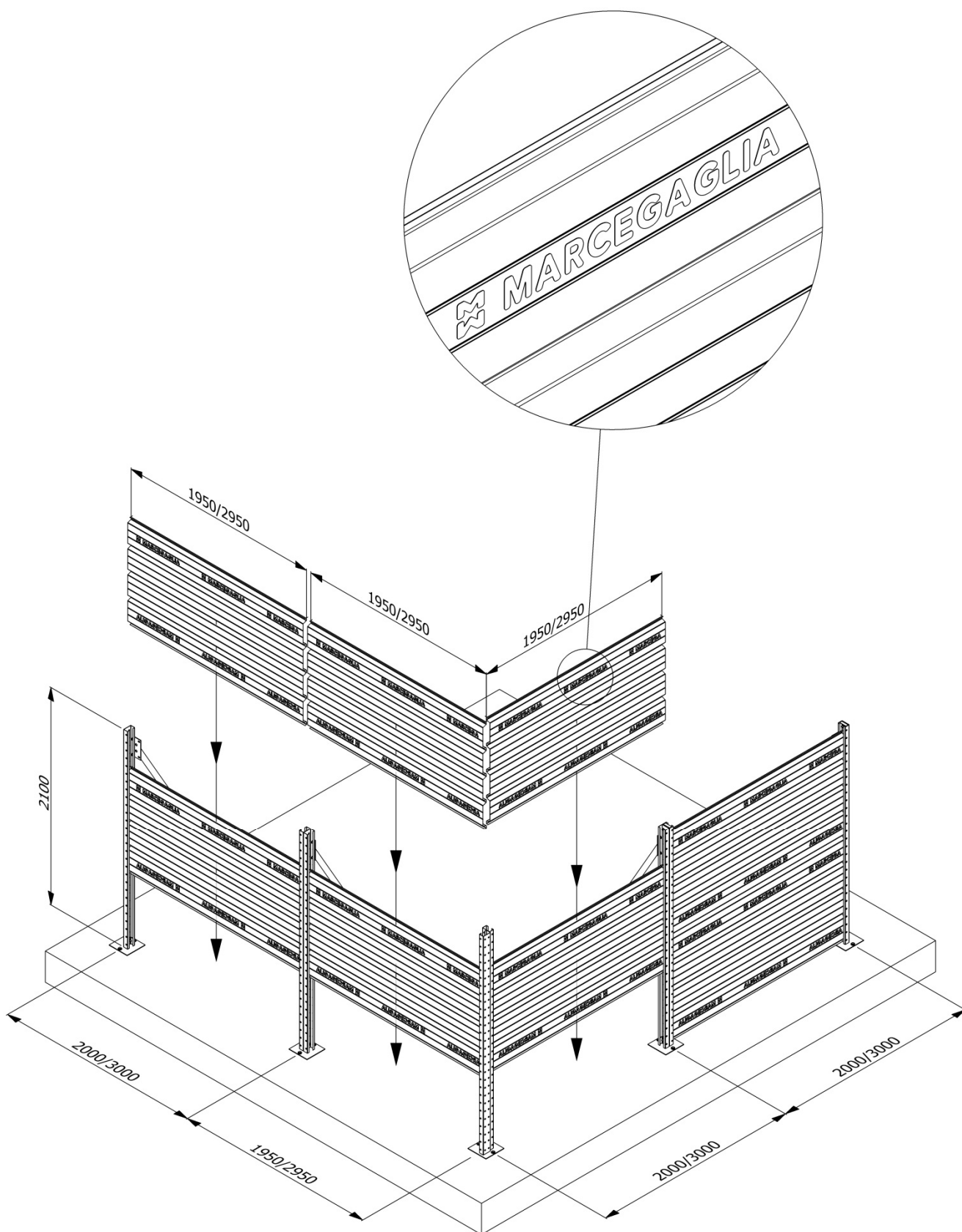
- Angolo – Montaggio ultimo montante



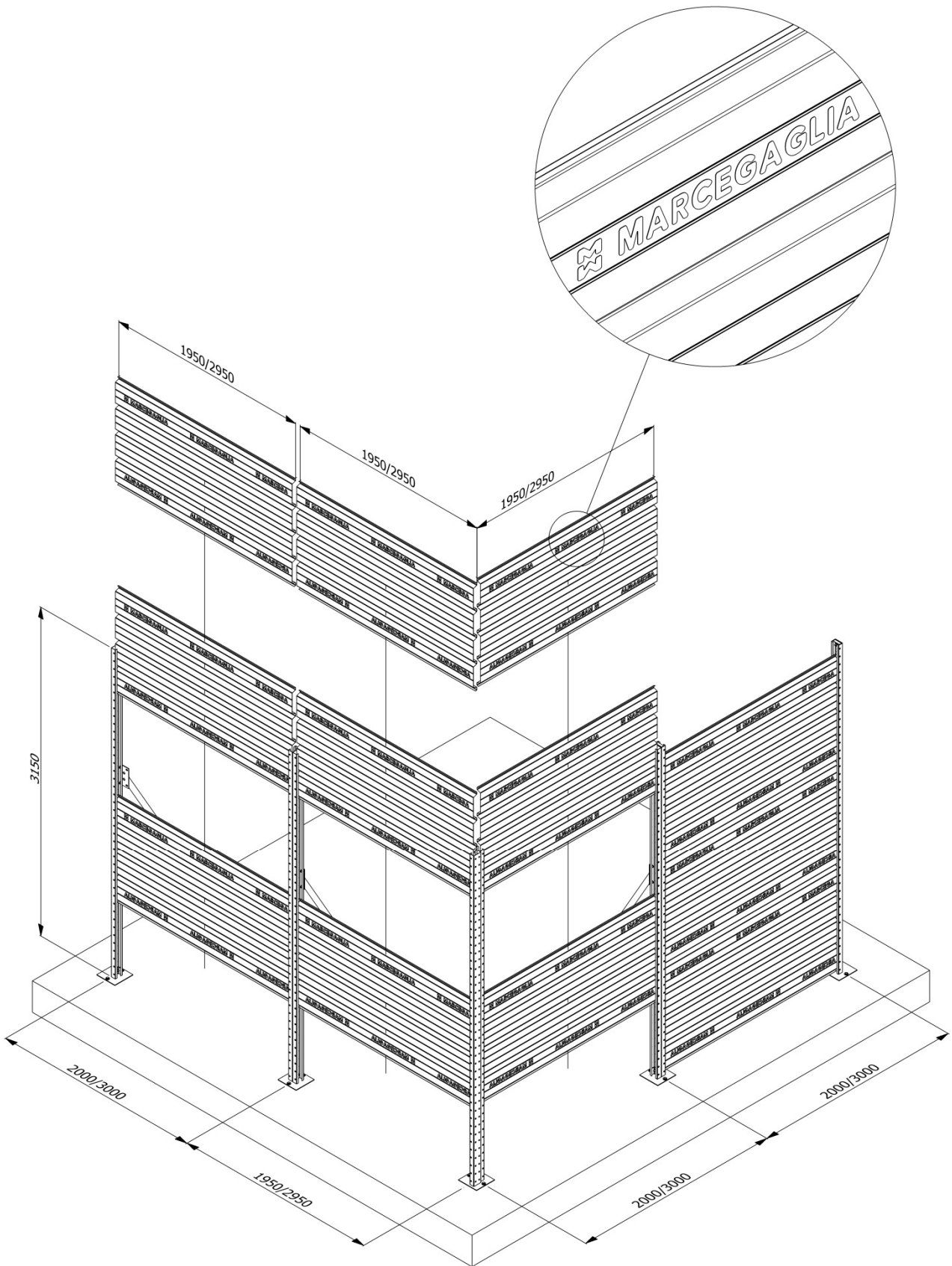
• Angolo – Montaggio ultimo puntone



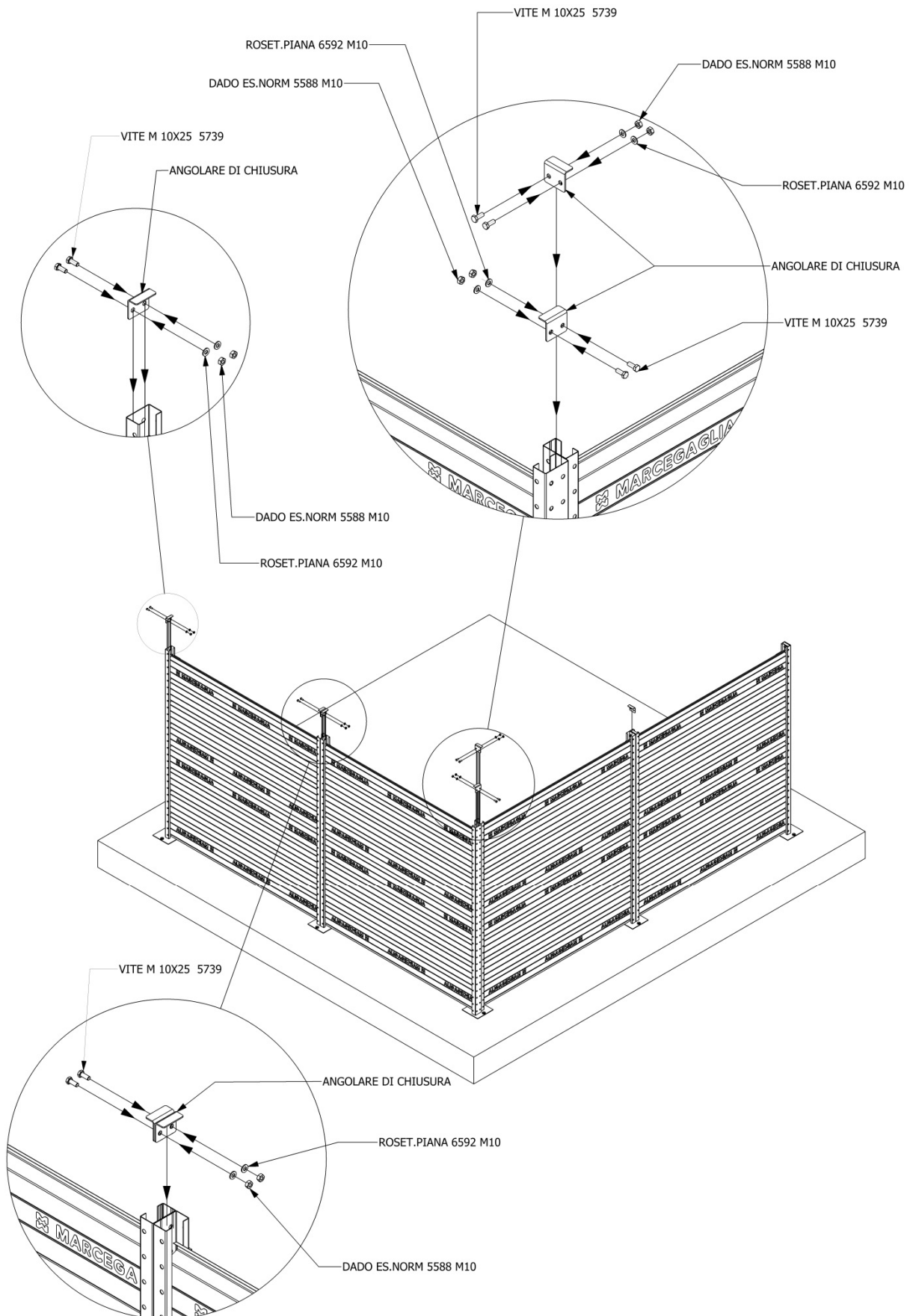
- Angolo - Inserimento lamiera grecate RECIN-DAL MM H=2 METRI



- Angolo - Inserimento lamiera grecate RECIN-DAL MM H=3 METRI

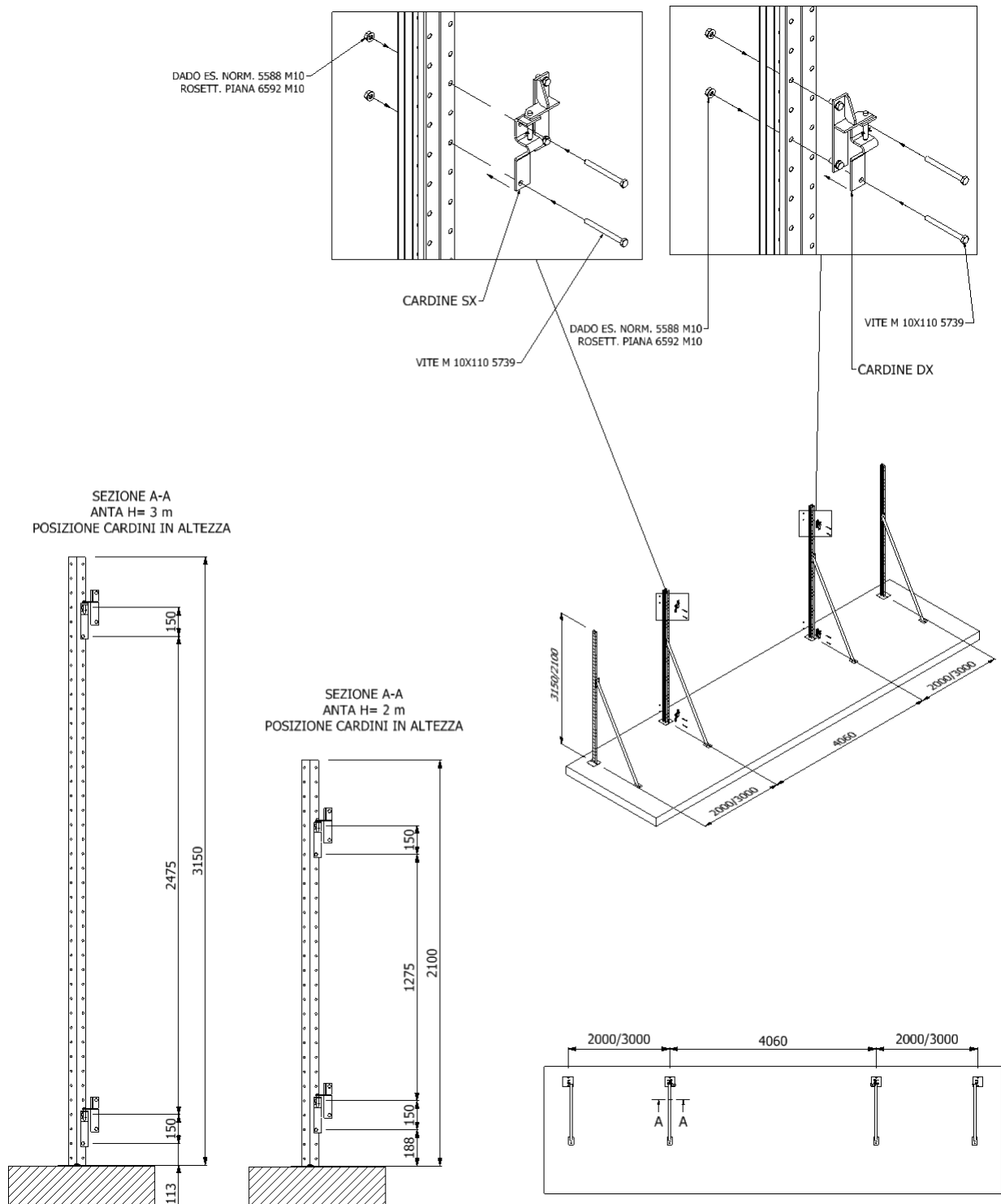


• Angolo – Montaggio angolari di chiusura



3.3 RECIN – DAL MM CON BASETTA - MONTAGGIO PORTONE

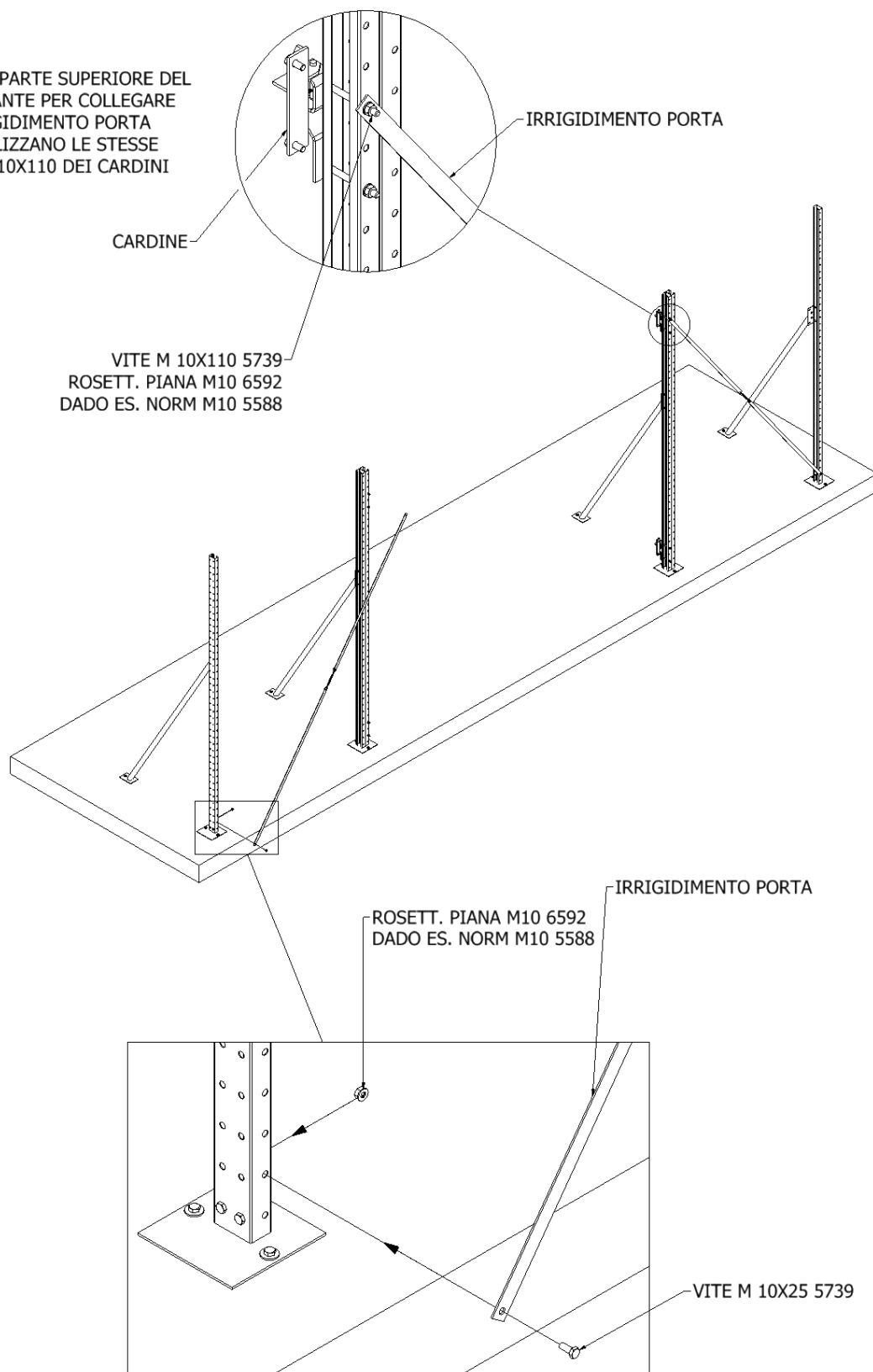
- Portone – Montaggio cardini



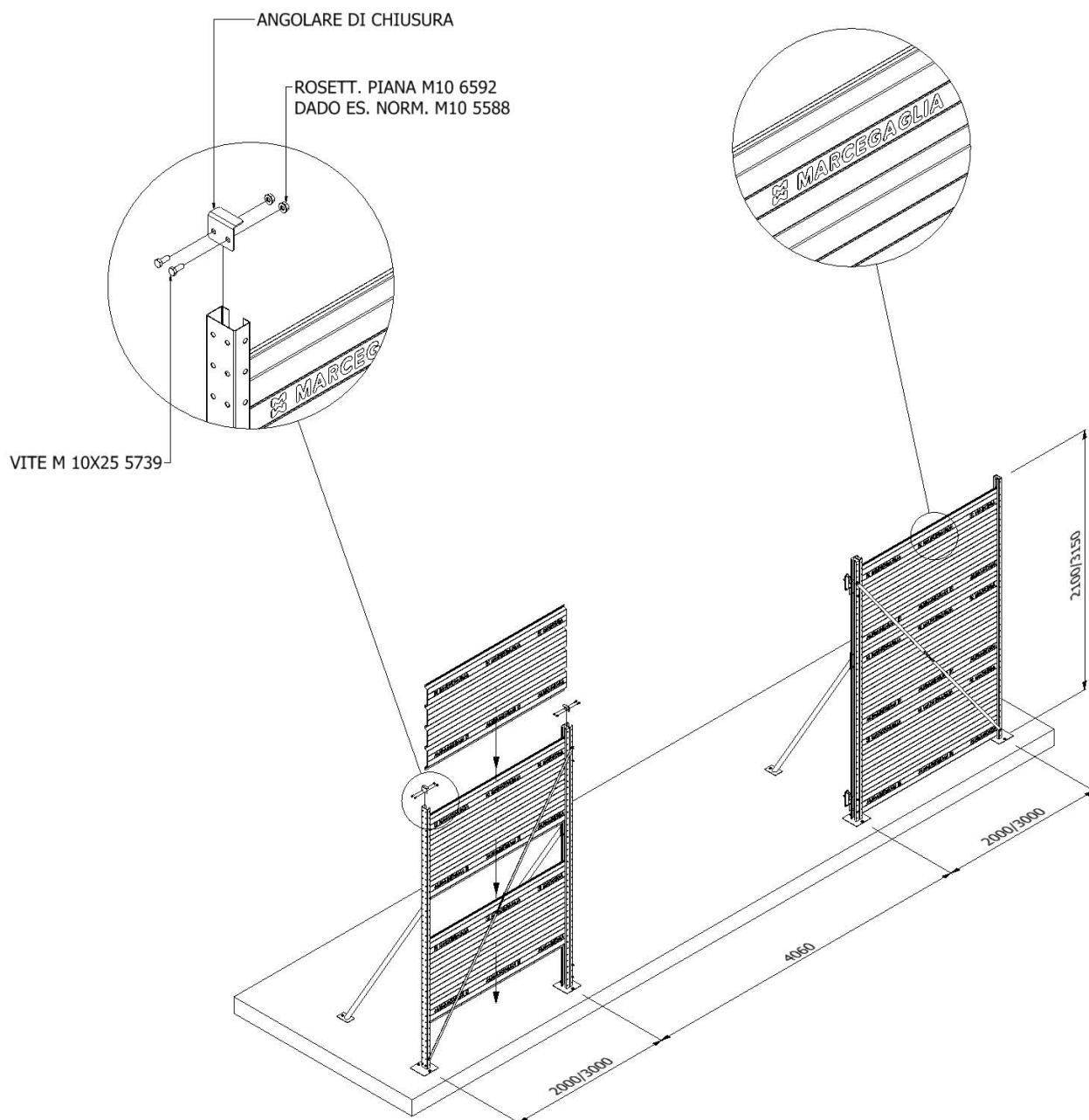


• Portone – Montaggio irrigidimenti porte

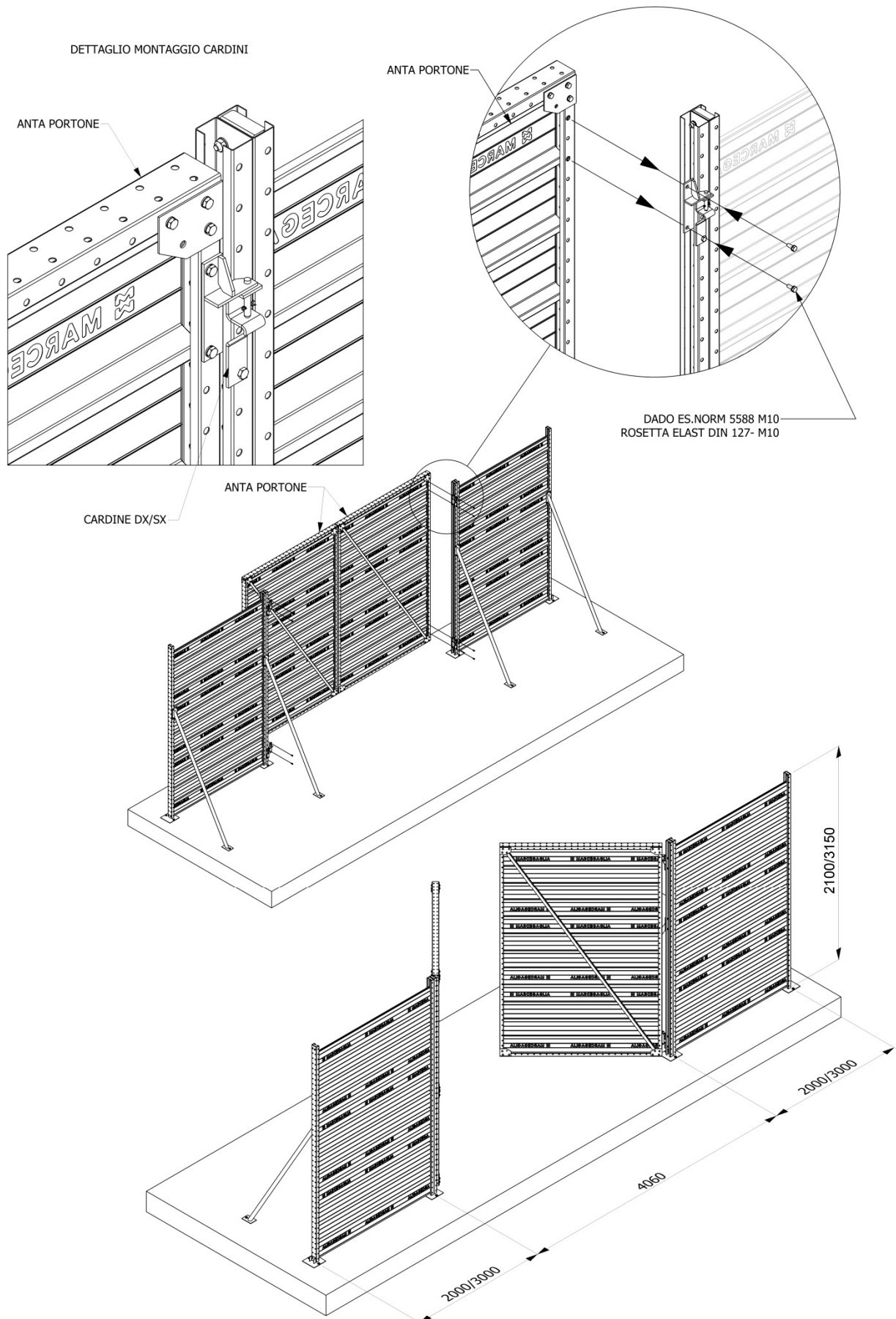
N.B.: NELLA PARTE SUPERIORE DEL MONTANTE PER COLLEGARE L'IRRIGIDIMENTO PORTA SI UTILIZZANO LE STESSSE VITI M10X110 DEI CARDINI



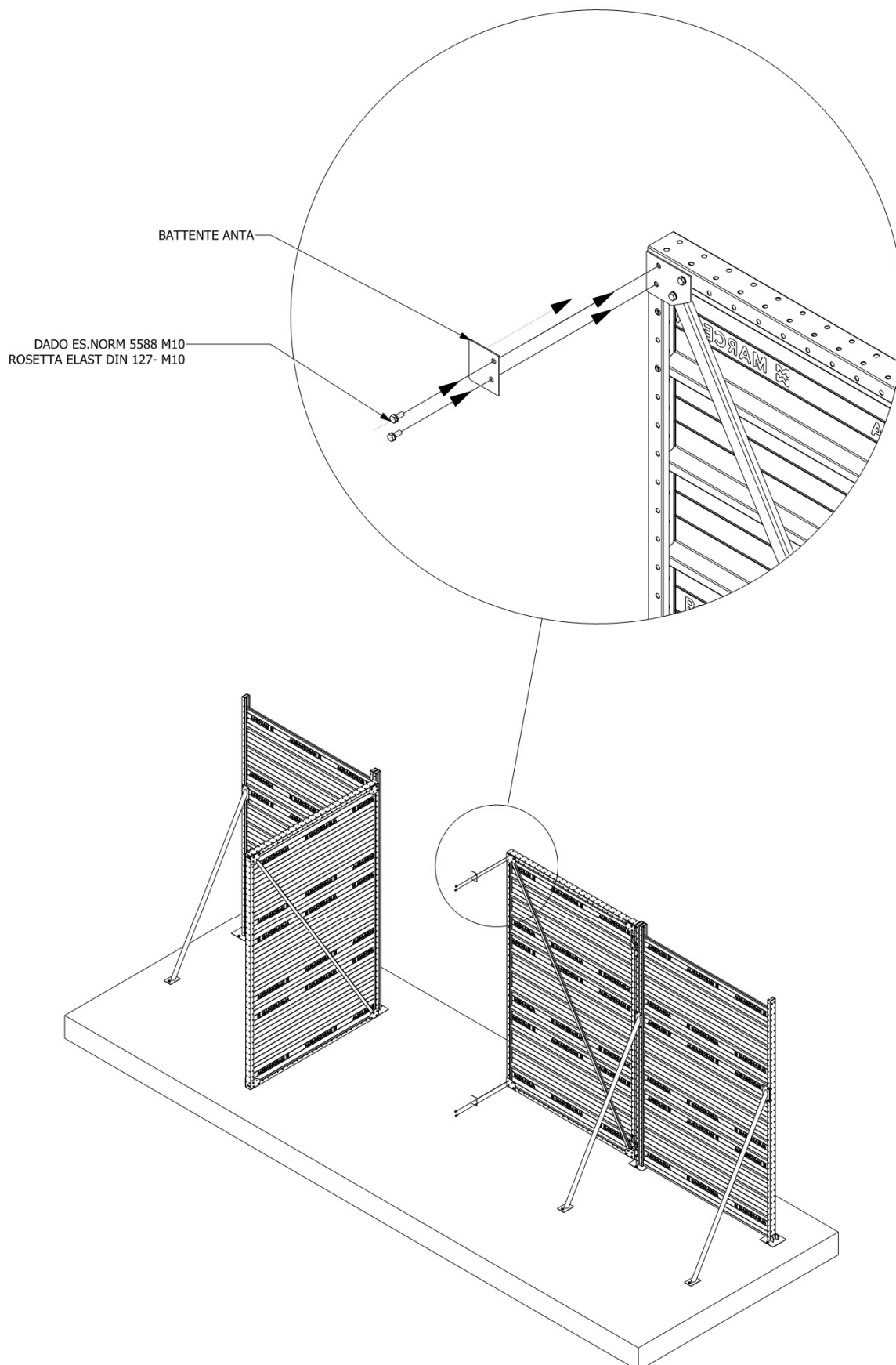
- Portone – Montaggio lamiere grecate ed angolari di chiusura



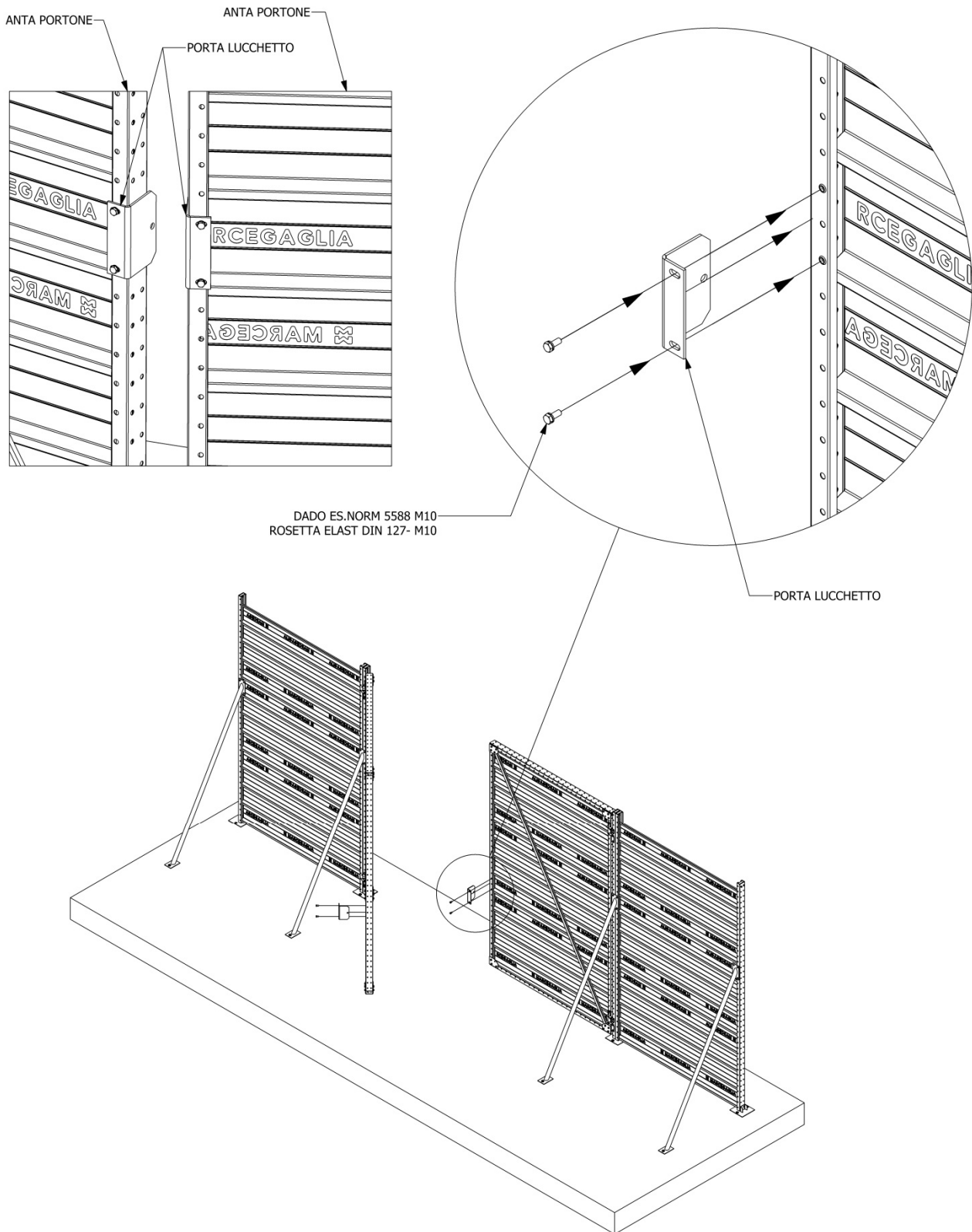
• Portone – Montaggio ante



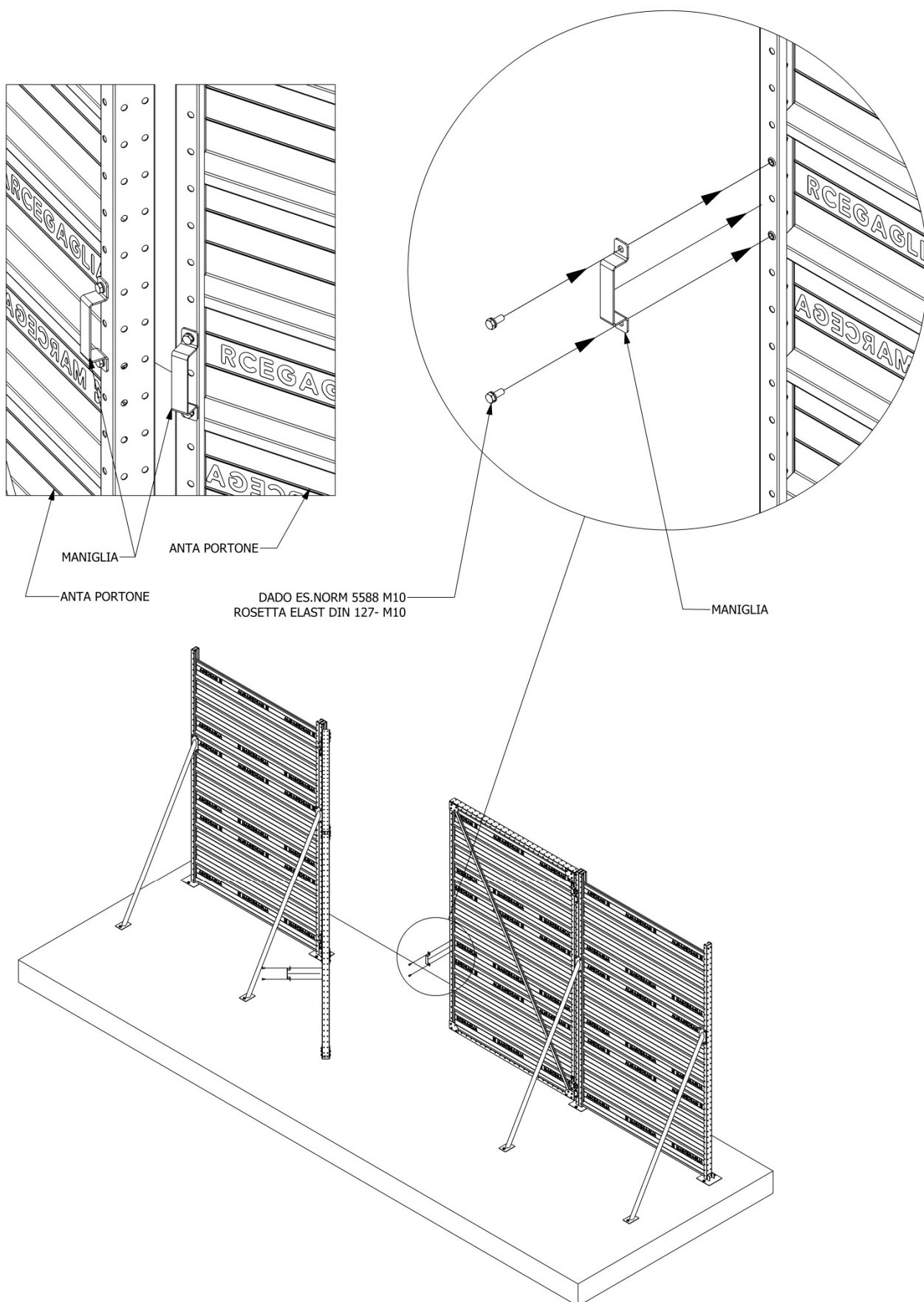
- Portone – Montaggio battente anta



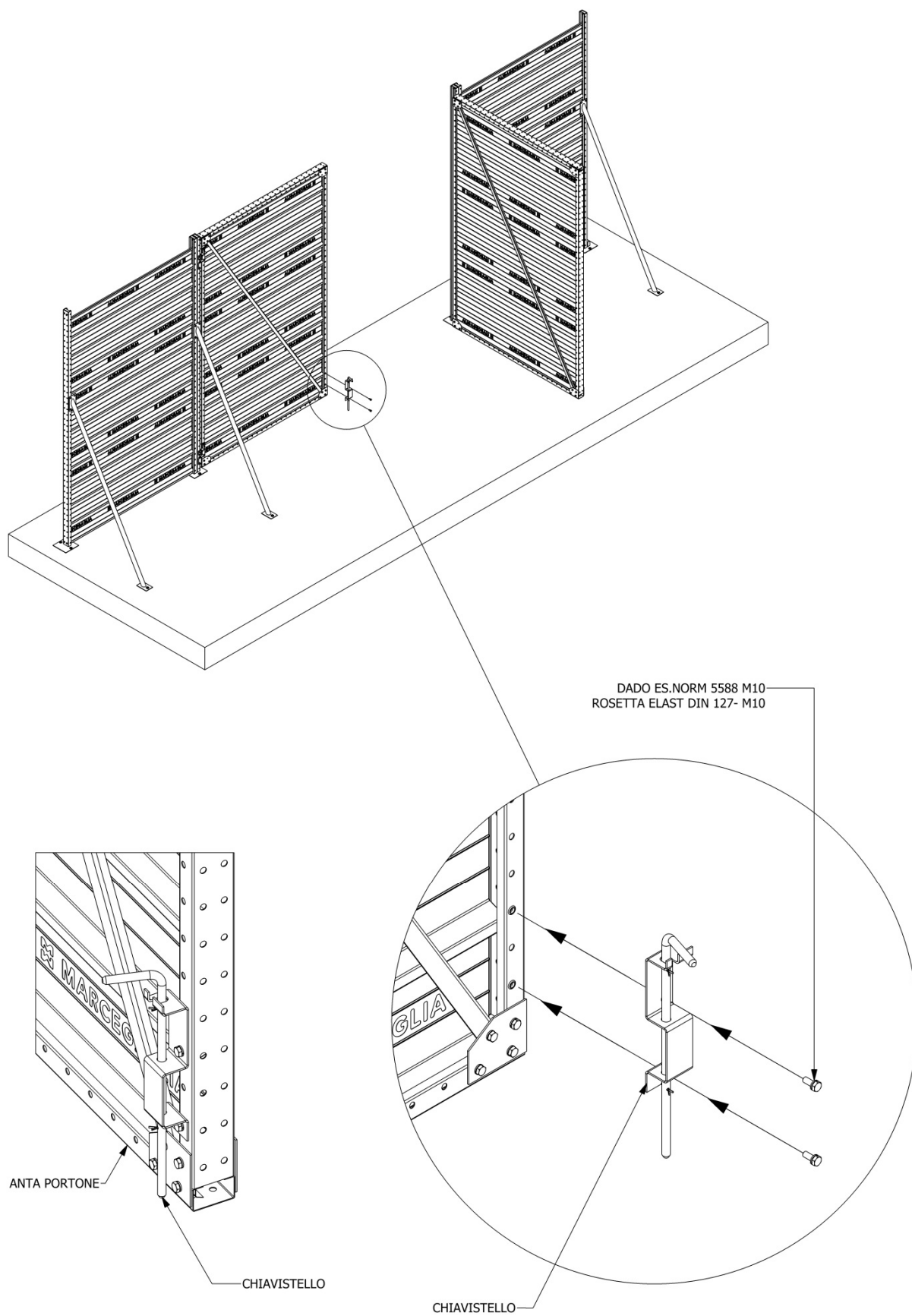
• Portone – Montaggio porta lucchetto



- Portone – Montaggio maniglie



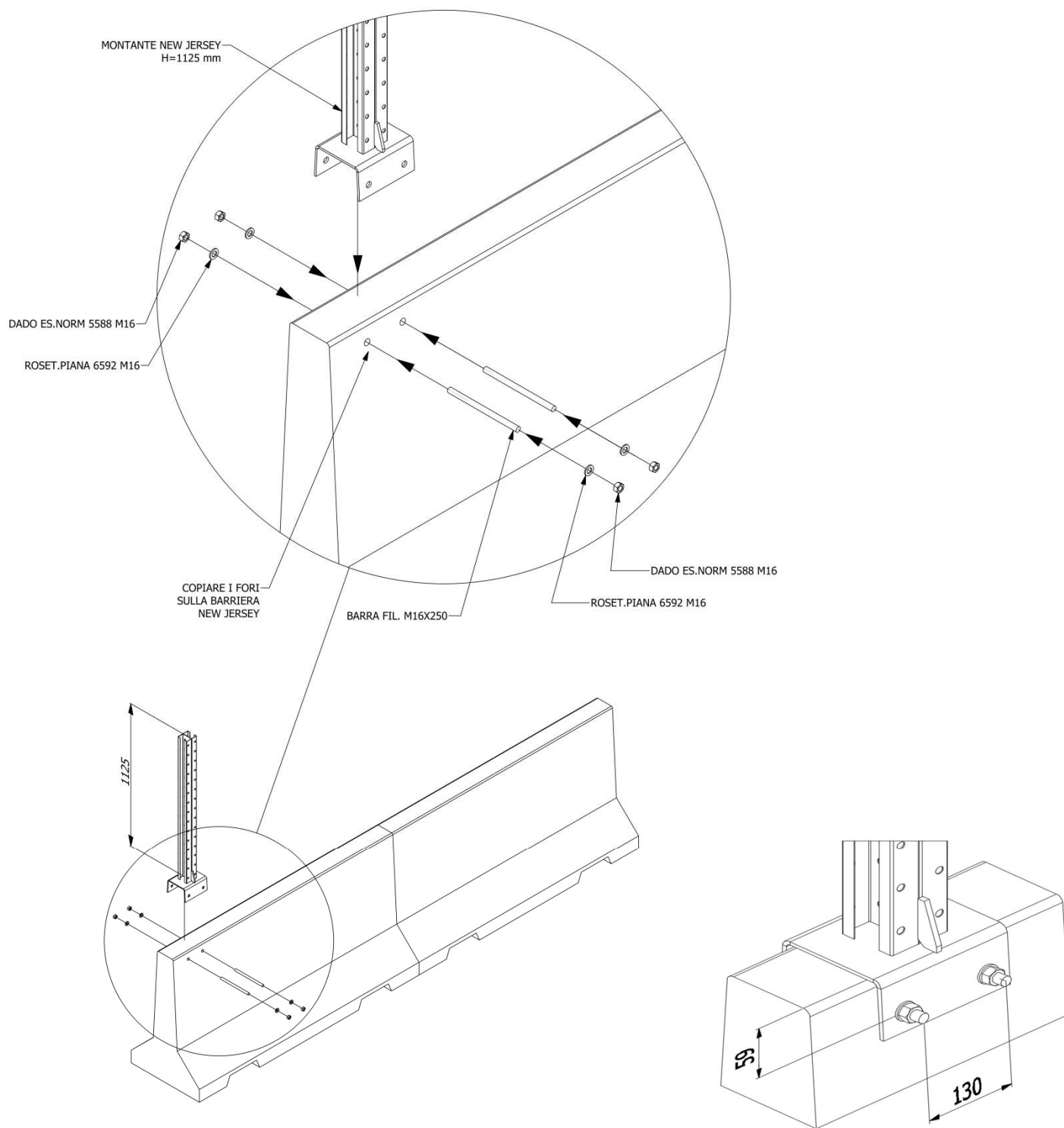
• Portone – Montaggio chiavistello



4. RECIN – DAL MM PER NEW JERSEY – SCHEMI DI MONTAGGIO

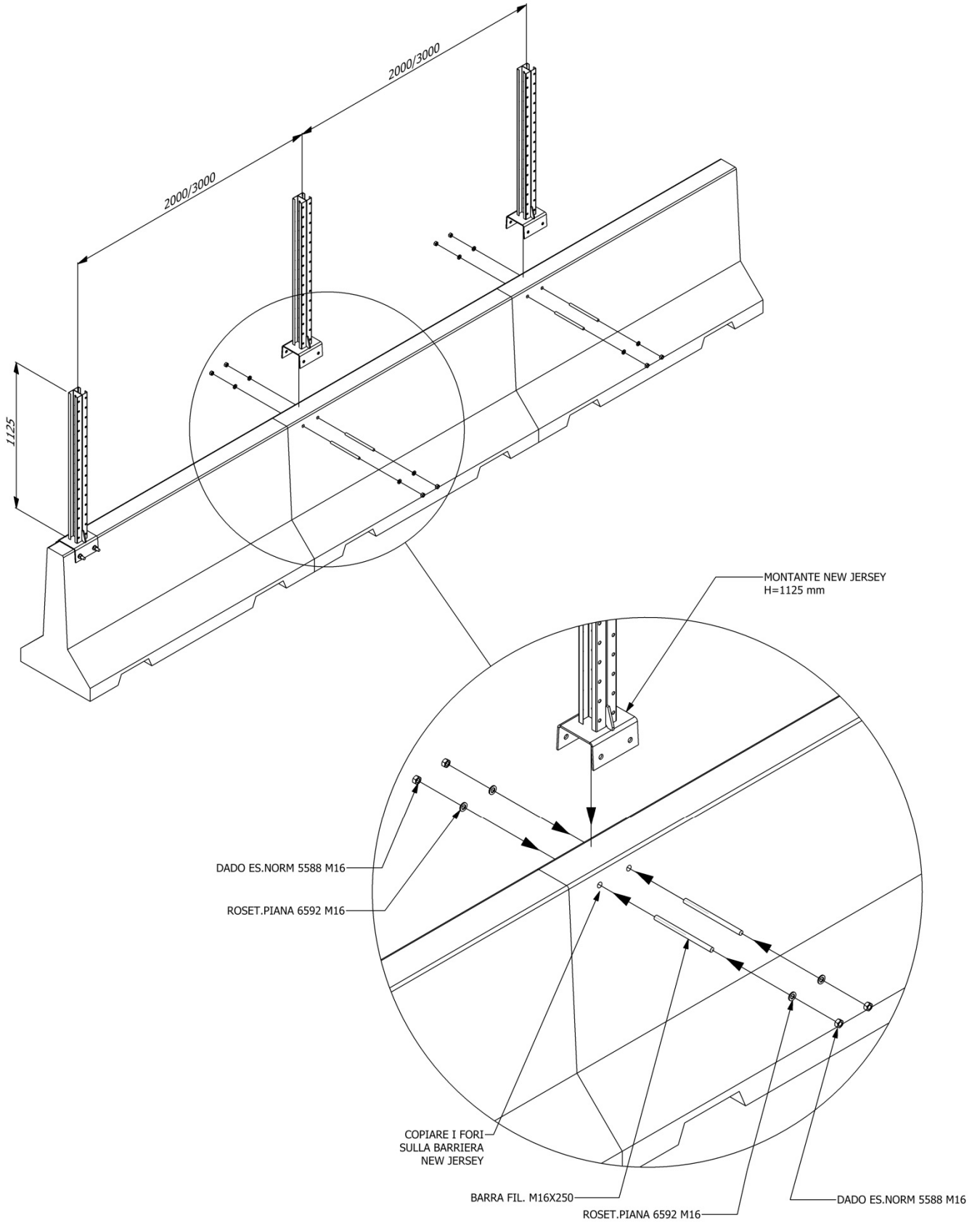
4.1 RECIN – DAL MM MONTANTE PER NEW JERSEY H=1125 mm

- Montaggio primo montante

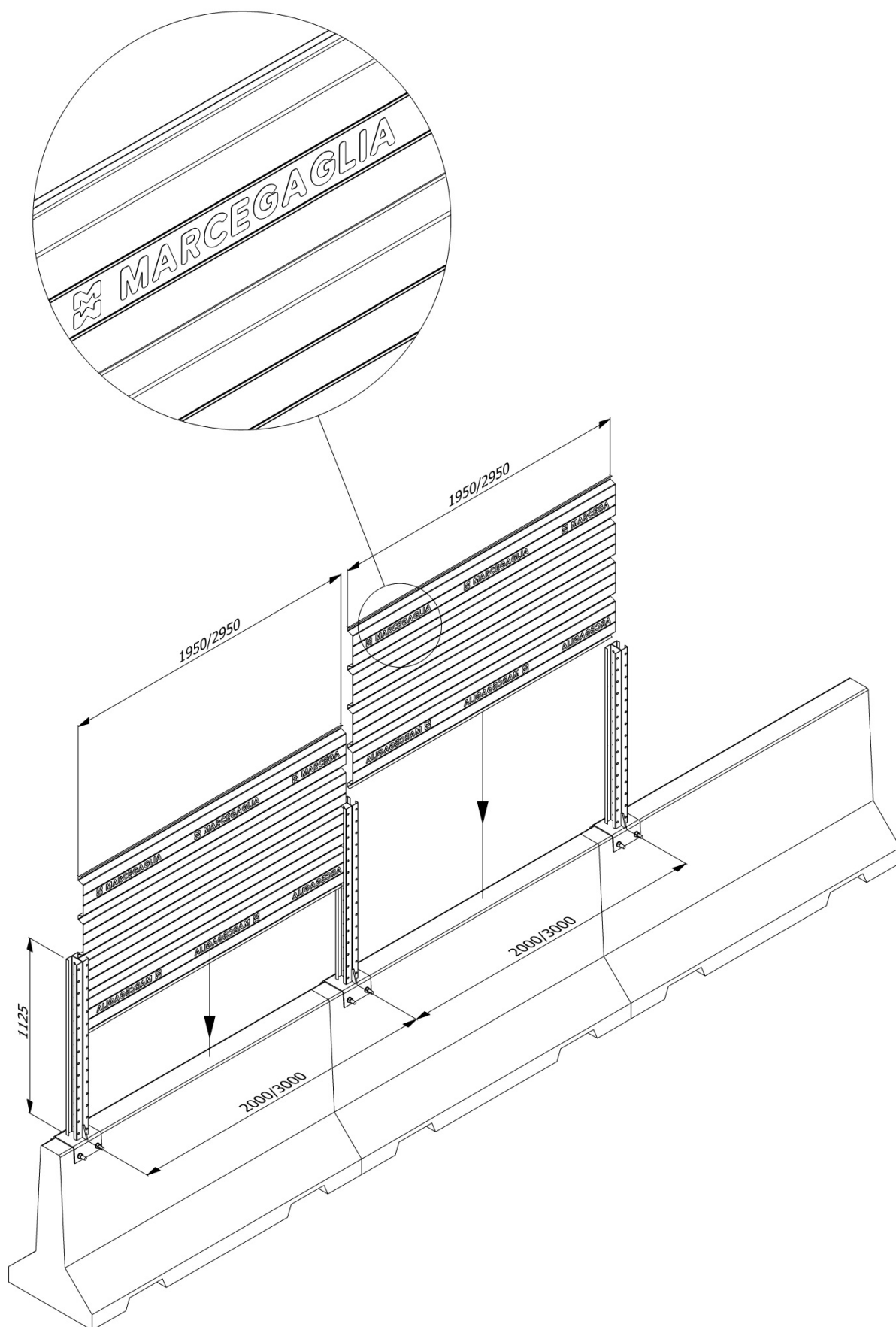


- Montaggio montanti successivi

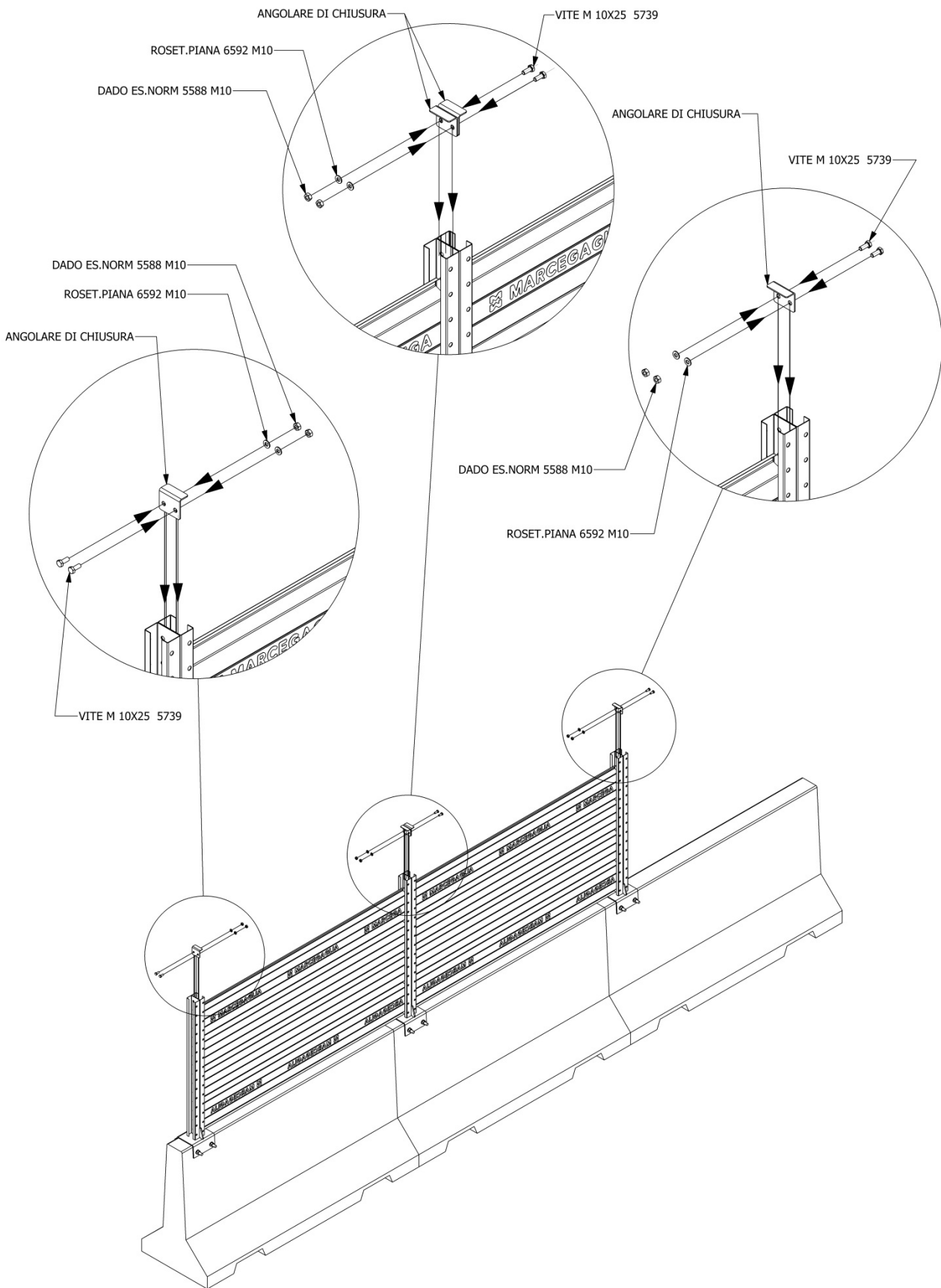




- Inserimento lamiera gregate

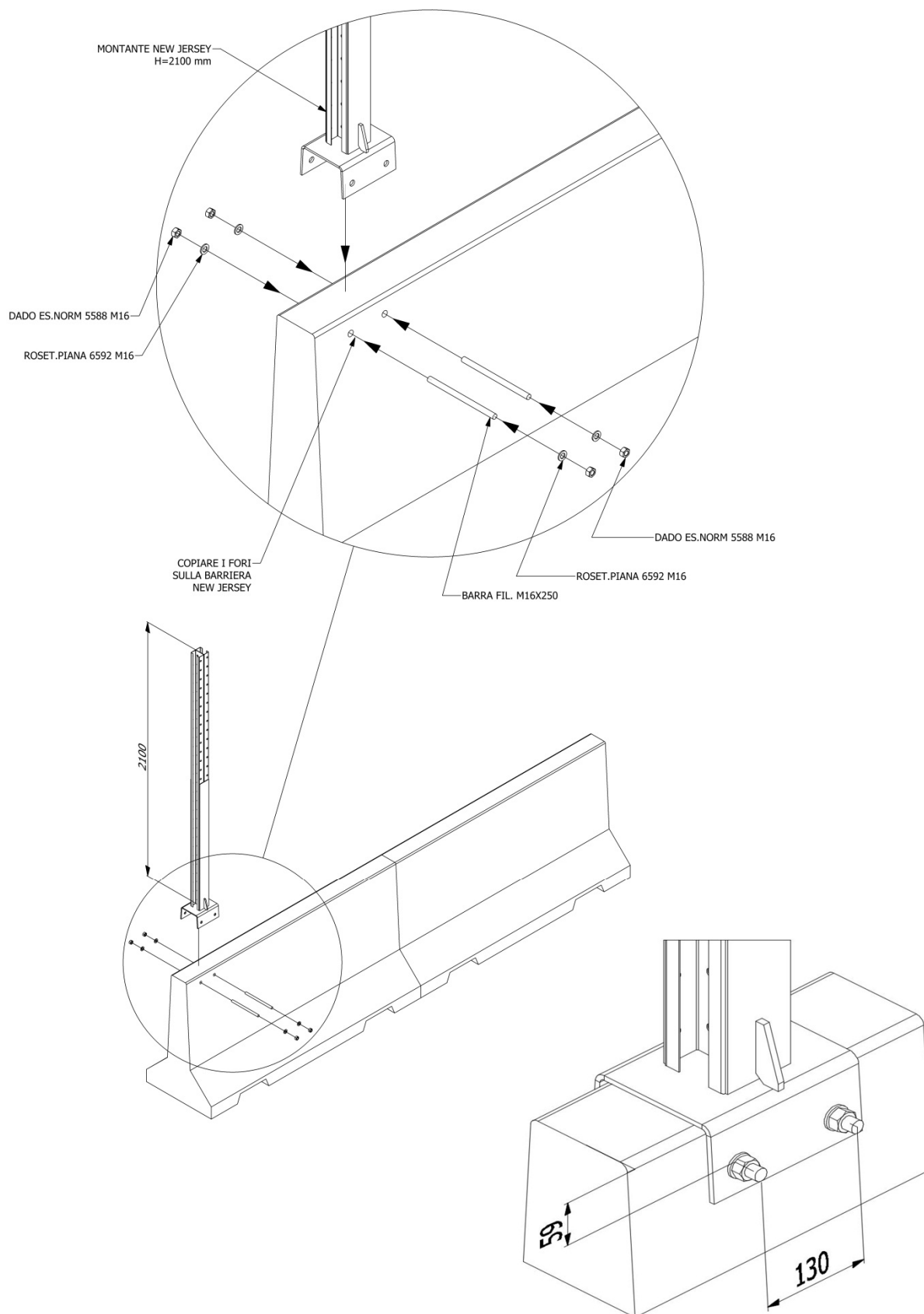


• Montaggio angolari di chiusura

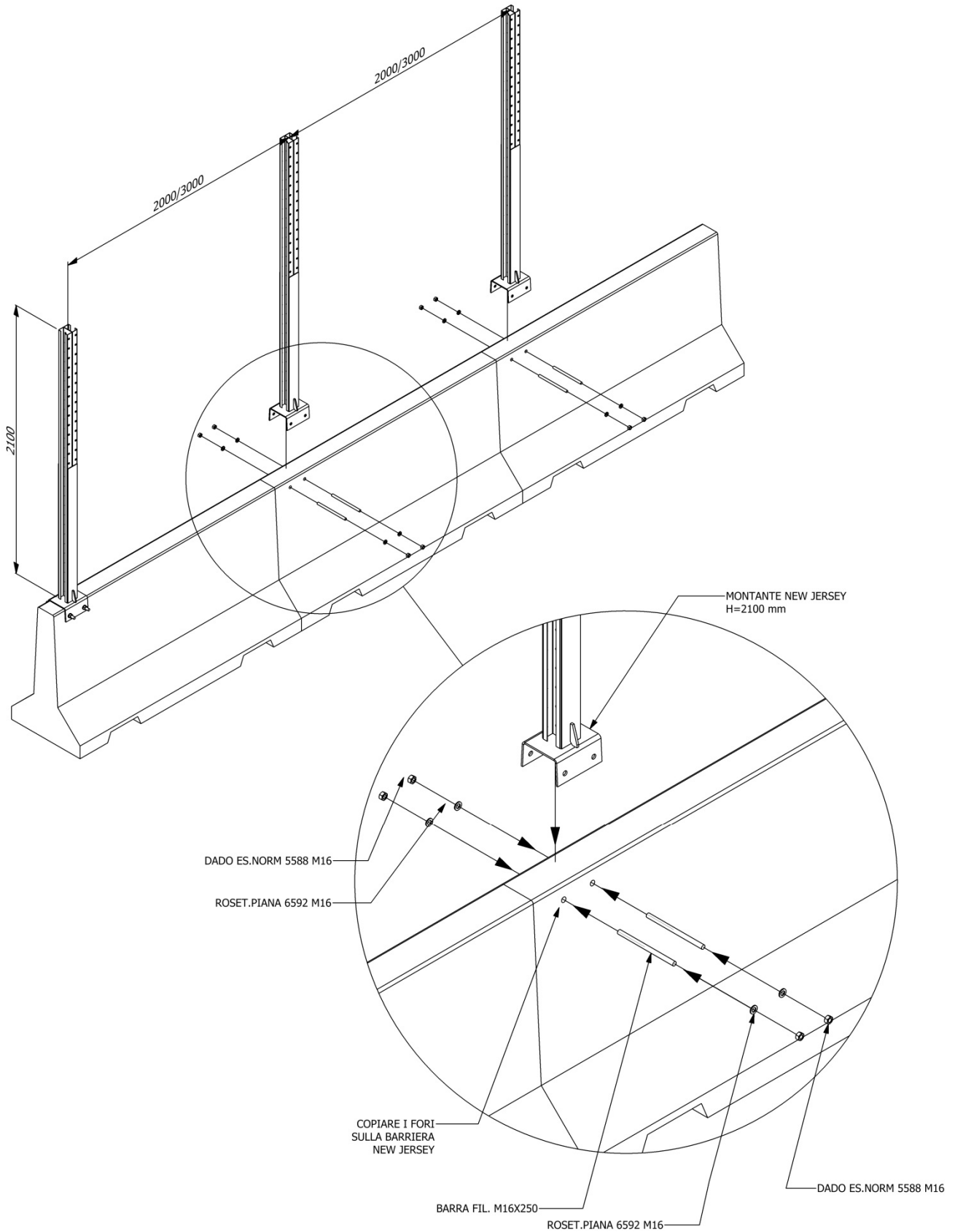


4.2 RECIN – DAL MM MONTANTE PER NEW JERSEY H=2100 mm

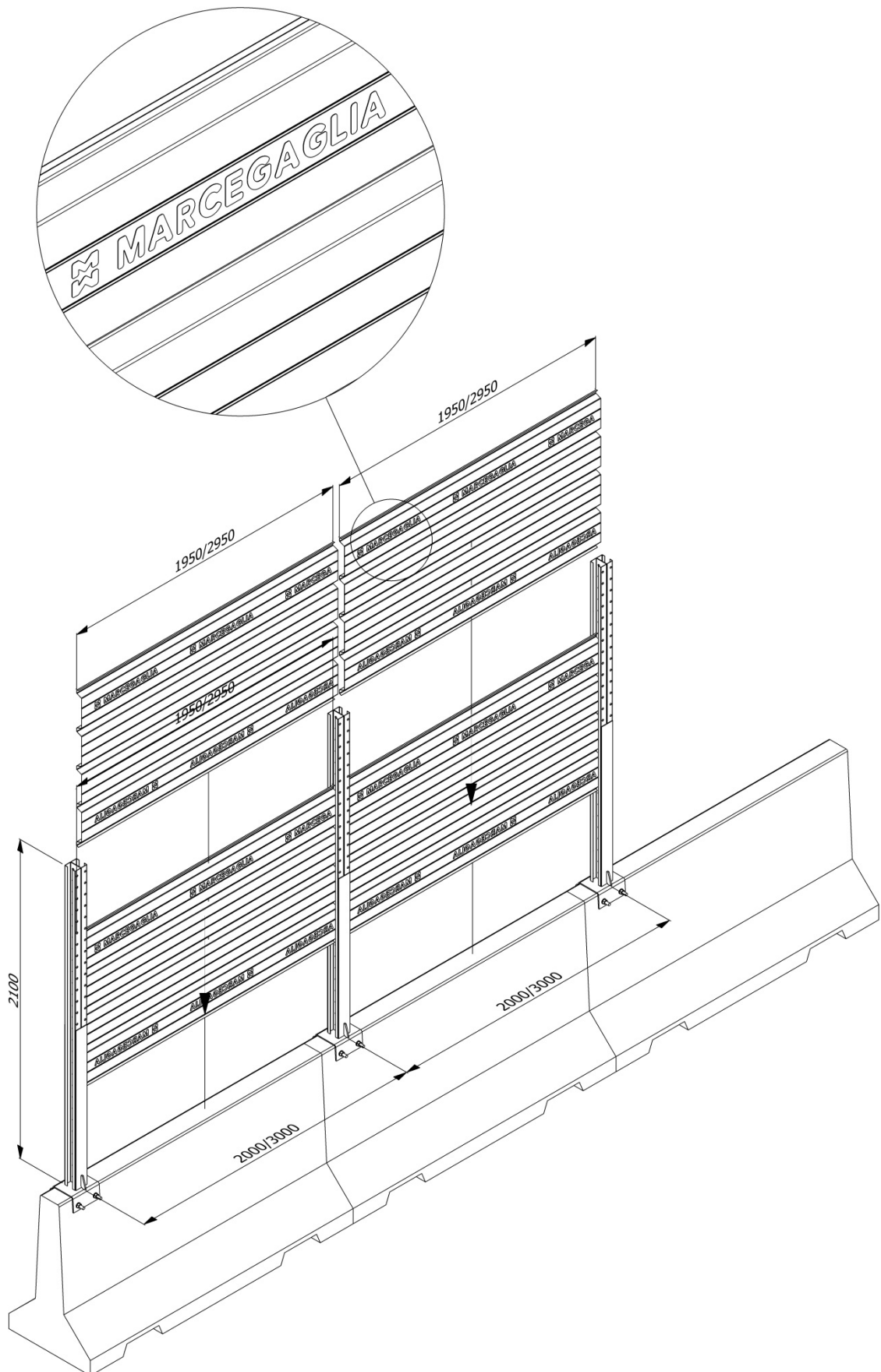
- Montaggio primo montante



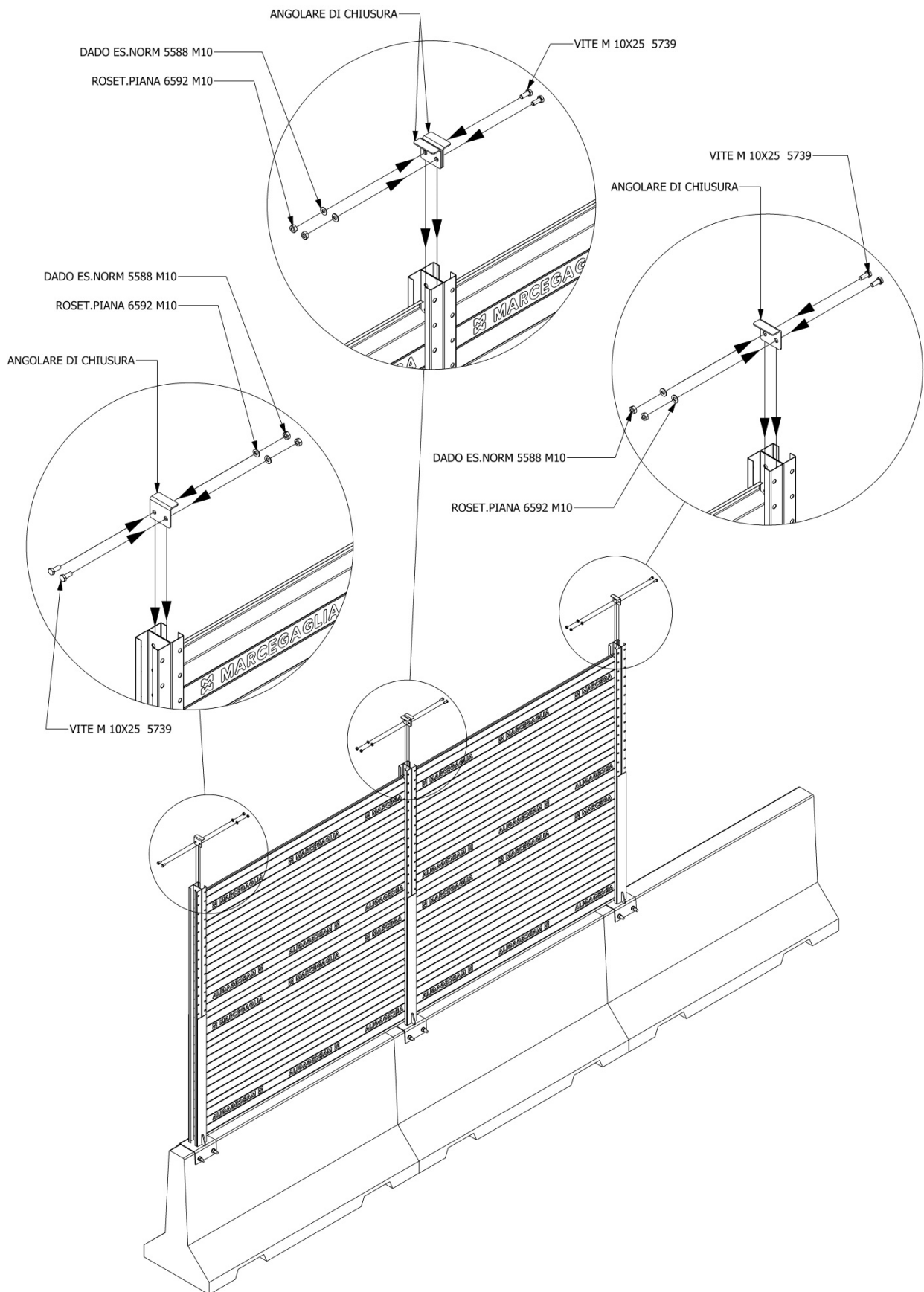
- Montaggio montanti successivi



- Inserimento lamiera gregate



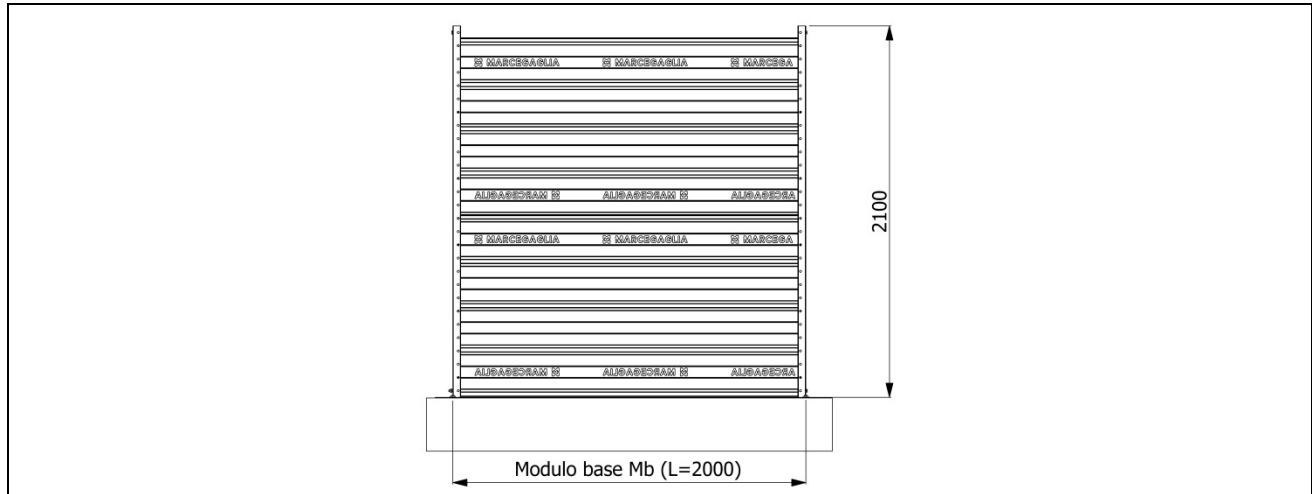
• Montaggio angolari di chiusura



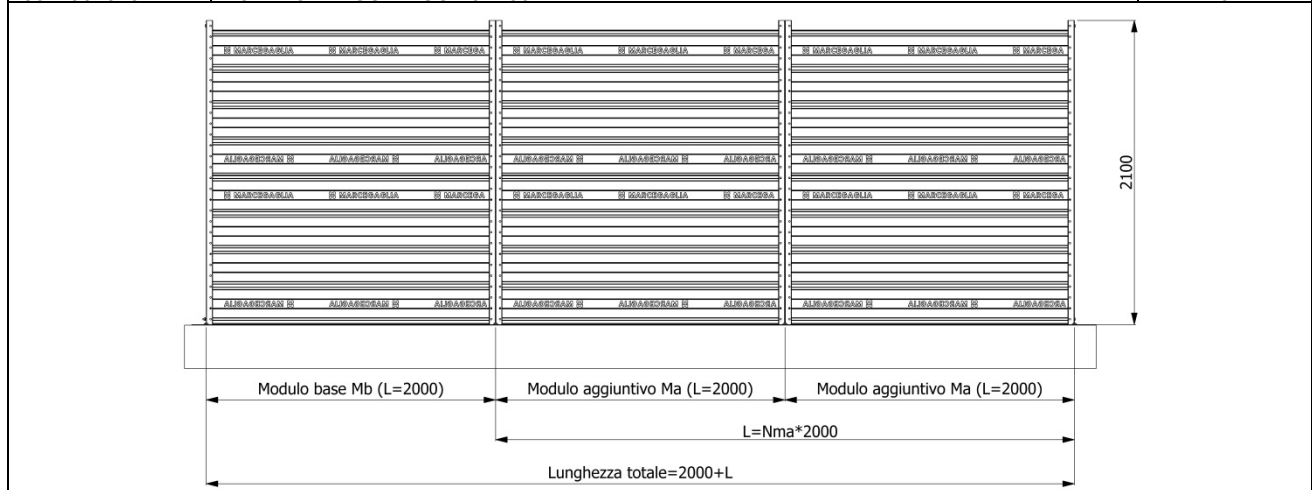
**5. DISTINTE**
**5.1 RECIN – DAL MM CON BASETTA: H=2,1 METRI PASSO 2 METRI**

La quantità di materiale necessario per realizzare una barriera in RECIN – DAL MM con basetta si ottiene sommando la distinta del modulo base (Mb) alla distinta del modulo aggiuntivo (Ma) moltiplicata per il numero dei moduli (Nma) necessari ad ottenere la lunghezza necessaria.

$$\text{Quantità totale} = Mb + (Ma * Nma)$$


**DISTINTA MODULO BASE Mb (2,1x2 METRI)**

CODICE	DESCRIZIONE	QUANTITÀ
3100100085	RECIN-DAL MM LA.EGB 1250 SP0.6 L 1950 ZS	2
3100200105	RECIN-DAL MM MONTANTE 2100 mm Z.S.	2
3100300121	RECIN-DAL MM ANGOLARE DI CHIUSURA Z.C.	2
3100300131	RECIN-DAL MM PUNTONE Z.C.	2
3100500011	RECIN-DAL MM BASETTA Z.C.	2
6010206481	VITE M 10X25 5739 8,8 ZN	12
6010401061	DADO ES.NORM 5588 M10 ZN	12
6010501081	ROSET.PIANA 6592 M10R80ZN	12
6012502010	ESPANS. MECCANICO 10X100	6


**DISTINTA MODULO AGGIUNTIVO Ma (2,1x2 METRI)**

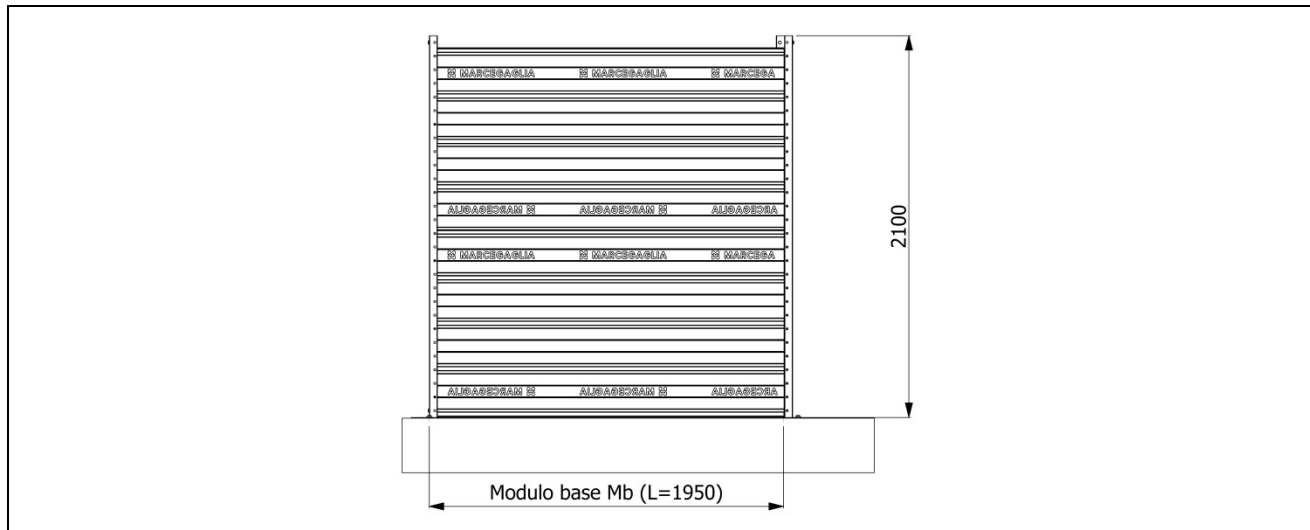
CODICE	DESCRIZIONE	QUANTITÀ
3100100085	RECIN-DAL MM LA.EGB 1250 SP0.6 L 1950 ZS	2
3100200105	RECIN-DAL MM MONTANTE 2100 mm Z.S.	2
3100300121	RECIN-DAL MM ANGOLARE DI CHIUSURA Z.C.	2
3100300131	RECIN-DAL MM PUNTONE Z.C.	1
3100500011	RECIN-DAL MM BASETTA Z.C.	1
6010206481	VITE M 10X25 5739 8,8 ZN	8
6010401061	DADO ES.NORM 5588 M10 ZN	8
6010501081	ROSET.PIANA 6592 M10R80ZN	8
6012502010	ESPANS. MECCANICO 10X100	3



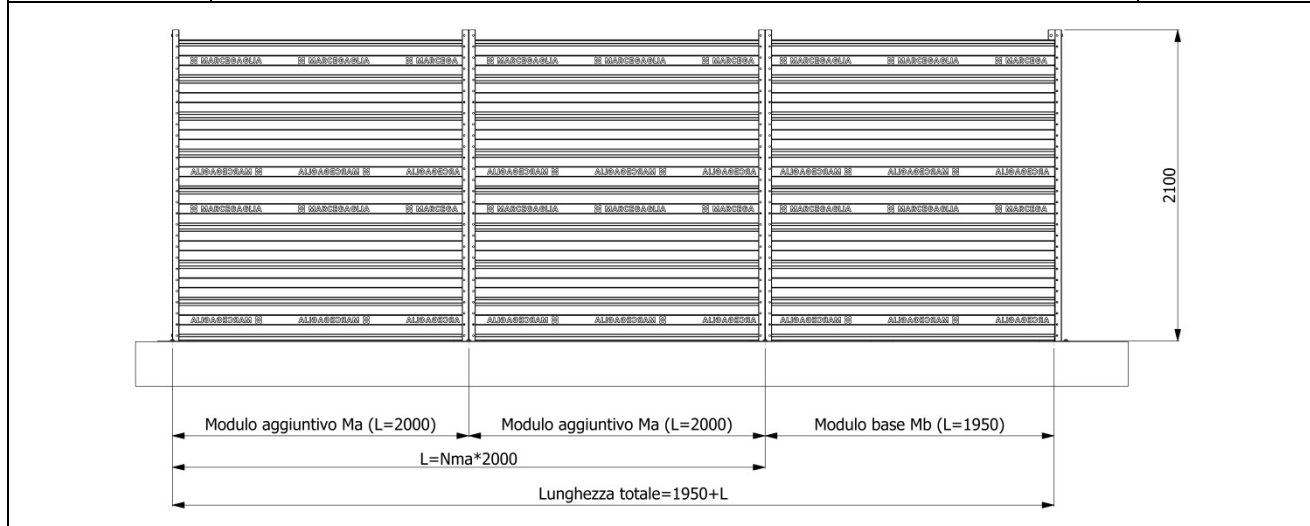
**5.2 RECIN – DAL MM CON BASETTA: H=2,1 METRI PASSO 2 METRI - ANGOLO**

La quantità di materiale necessario per realizzare un angolo in RECIN – DAL MM con basetta si ottiene sommando la distinta del modulo base (Mb) alla distinta del modulo aggiuntivo (Ma) moltiplicata per il numero dei moduli (Nma) necessari ad ottenere la lunghezza necessaria.

$$\text{Quantità totale} = Mb + (Ma * Nma)$$


**DISTINTA MODULO ANGOLO BASE Mb (2,1x2 METRI)**

CODICE	DESCRIZIONE	QUANTITÀ
3100100085	RECIN-DAL MM LA.EGB 1250 SP0.6 L 1950 ZS	2
3100200105	RECIN-DAL MM MONTANTE 2100 mm Z.S.	2
3100300121	RECIN-DAL MM ANGOLARE DI CHIUSURA Z.C.	2
3100300131	RECIN-DAL MM PUNTONE Z.C.	1
3100500011	RECIN-DAL MM BASETTA Z.C.	1
6010206481	VITE M 10X25 5739 8,8 ZN	8
6010401061	DADO ES.NORM 5588 M10 ZN	8
6010501081	ROSET.PIANA 6592 M10R80ZN	8
6012502010	ESPANS. MECCANICO 10X100	3

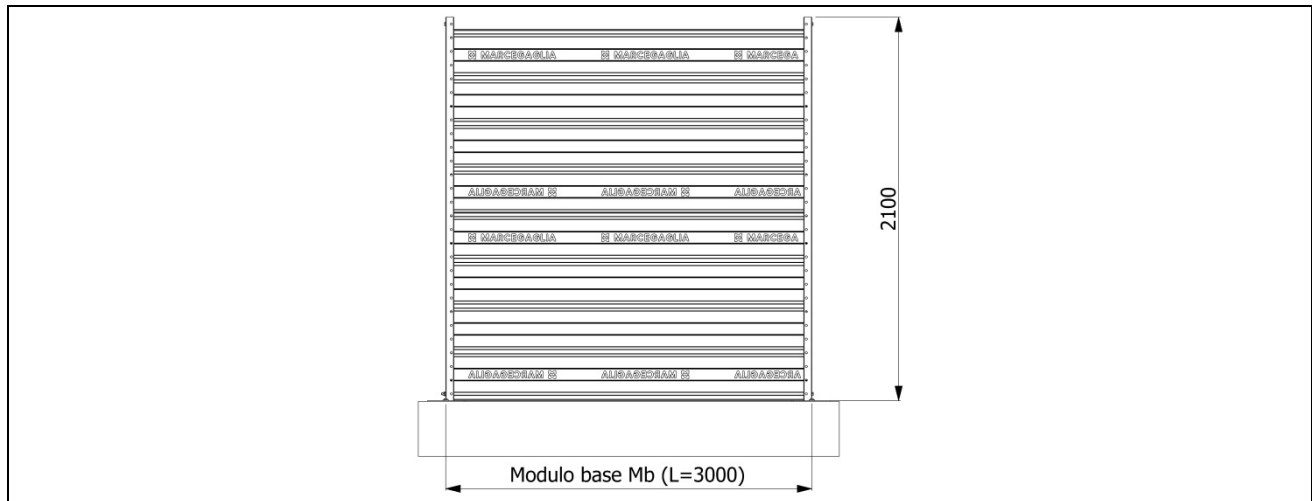

**DISTINTA MODULO ANGOLO AGGIUNTIVO Ma (2,1x2 METRI)**

CODICE	DESCRIZIONE	QUANTITÀ
3100100085	RECIN-DAL MM LA.EGB 1250 SP0.6 L 1950 ZS	2
3100200105	RECIN-DAL MM MONTANTE 2100 mm Z.S.	2
3100300121	RECIN-DAL MM ANGOLARE DI CHIUSURA Z.C.	2
3100300131	RECIN-DAL MM PUNTONE Z.C.	1
3100500011	RECIN-DAL MM BASETTA Z.C.	1
6010206481	VITE M 10X25 5739 8,8 ZN	8
6010401061	DADO ES.NORM 5588 M10 ZN	8
6010501081	ROSET.PIANA 6592 M10R80ZN	8
6012502010	ESPANS. MECCANICO 10X100	3

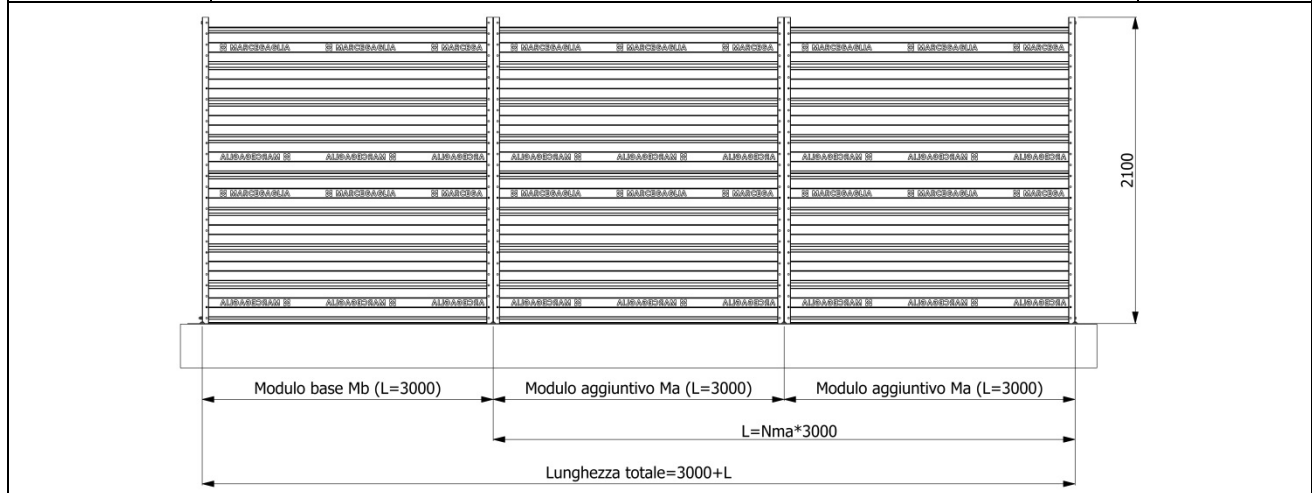
**5.3 RECIN – DAL MM CON BASETTA: H=2,1 METRI PASSO 3 METRI**

La quantità di materiale necessario per realizzare una barriera in RECIN – DAL MM con basetta si ottiene sommando la distinta del modulo base (Mb) alla distinta del modulo aggiuntivo (Ma) moltiplicata per il numero dei moduli (Nma) necessari ad ottenere la lunghezza necessaria.

$$\text{Quantità totale} = Mb + (Ma * Nma)$$


**DISTINTA MODULO BASE Mb (2,1x3 METRI)**

CODICE	DESCRIZIONE	QUANTITÀ
3100100095	RECIN-DAL MM LA.EGB 1250 SP0.6 L 2950 ZS	2
3100200105	RECIN-DAL MM MONTANTE 2100 mm Z.S.	2
3100300121	RECIN-DAL MM ANGOLARE DI CHIUSURA Z.C.	2
3100300131	RECIN-DAL MM PUNTONE Z.C.	2
3100500011	RECIN-DAL MM BASETTA Z.C.	2
6010206481	VITE M 10X25 5739 8,8 ZN	12
6010401061	DADO ES.NORM 5588 M10 ZN	12
6010501081	ROSET.PIANA 6592 M10R80ZN	12
6012502010	ESPANS. MECCANICO 10X100	6

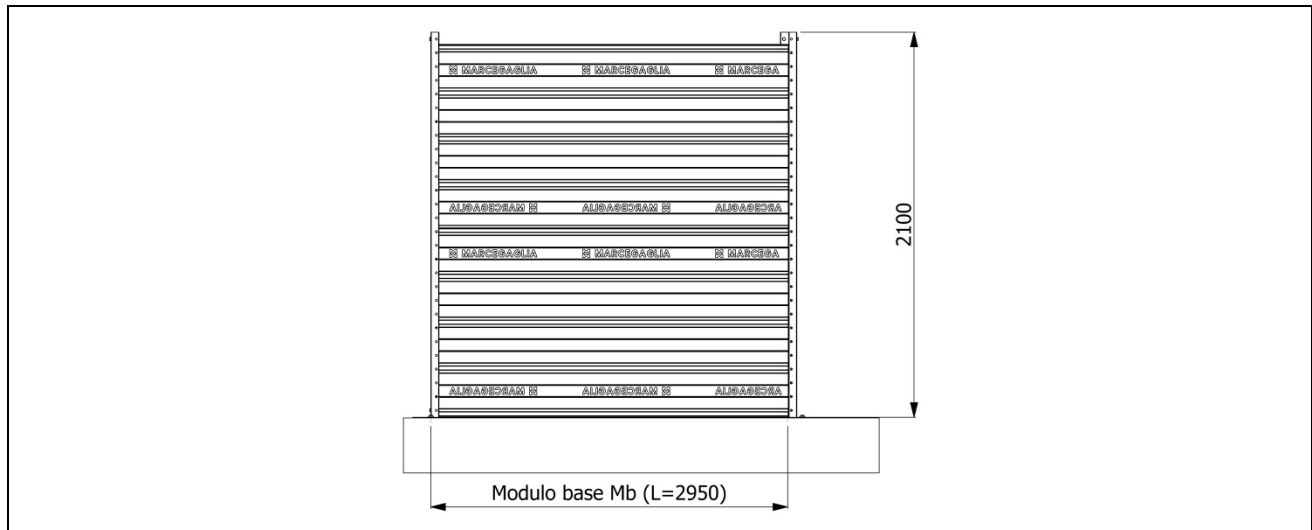

**DISTINTA MODULO AGGIUNTIVO Ma (2,1x3 METRI)**

CODICE	DESCRIZIONE	QUANTITÀ
3100100095	RECIN-DAL MM LA.EGB 1250 SP0.6 L 2950 ZS	2
3100200105	RECIN-DAL MM MONTANTE 2100 mm Z.S.	2
3100300121	RECIN-DAL MM ANGOLARE DI CHIUSURA Z.C.	2
3100300131	RECIN-DAL MM PUNTONE Z.C.	1
3100500011	RECIN-DAL MM BASETTA Z.C.	1
6010206481	VITE M 10X25 5739 8,8 ZN	8
6010401061	DADO ES.NORM 5588 M10 ZN	8
6010501081	ROSET.PIANA 6592 M10R80ZN	8
6012502010	ESPANS. MECCANICO 10X100	3

**5.4 RECIN – DAL MM CON BASETTA: H=2,1 METRI PASSO 3 METRI - ANGOLO**

La quantità di materiale necessario per realizzare un angolo in RECIN – DAL MM con basetta si ottiene sommando la distinta del modulo base (Mb) alla distinta del modulo aggiuntivo (Ma) moltiplicata per il numero dei moduli (Nma) necessari ad ottenere la lunghezza necessaria.

$$\text{Quantità totale} = Mb + (Ma * Nma)$$


**DISTINTA MODULO ANGOLO BASE Mb (2,1x3 METRI)**

CODICE	DESCRIZIONE	QUANTITÀ
3100100095	RECIN-DAL MM LA.EGB 1250 SP0.6 L 2950 ZS	2
3100200105	RECIN-DAL MM MONTANTE 2100 mm Z.S.	2
3100300121	RECIN-DAL MM ANGOLARE DI CHIUSURA Z.C.	2
3100300131	RECIN-DAL MM PUNTONE Z.C.	1
3100500011	RECIN-DAL MM BASETTA Z.C.	1
6010206481	VITE M 10X25 5739 8,8 ZN	8
6010401061	DADO ES.NORM 5588 M10 ZN	8
6010501081	ROSET.PIANA 6592 M10R80ZN	8
6012502010	ESPANS. MECCANICO 10X100	3

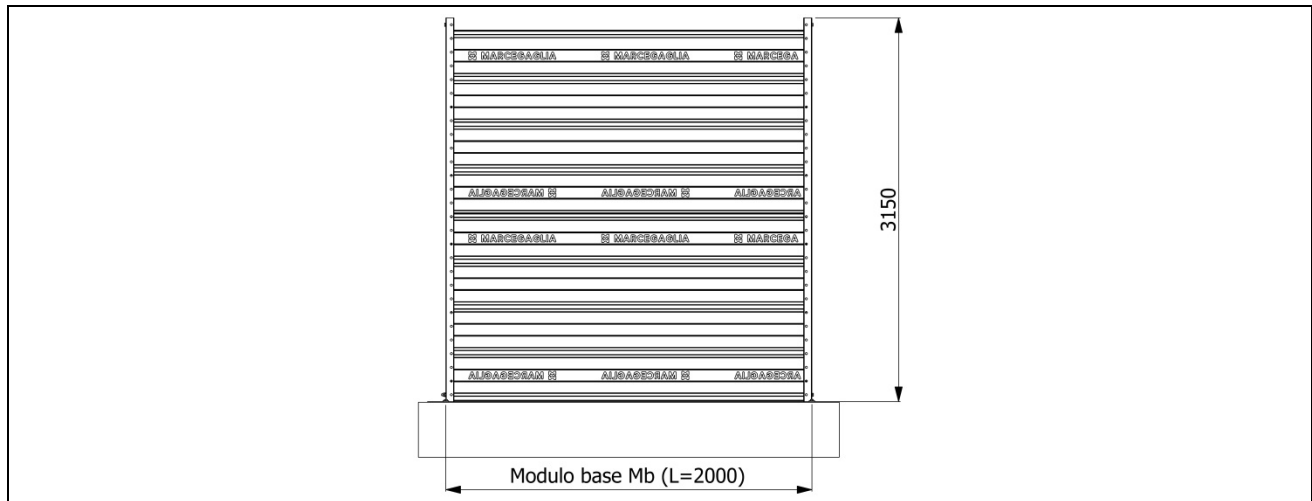

**DISTINTA MODULO ANGOLO AGGIUNTIVO Ma (2,1x3 METRI)**

CODICE	DESCRIZIONE	QUANTITÀ
3100100095	RECIN-DAL MM LA.EGB 1250 SP0.6 L 2950 ZS	2
3100200105	RECIN-DAL MM MONTANTE 2100 mm Z.S.	2
3100300121	RECIN-DAL MM ANGOLARE DI CHIUSURA Z.C.	2
3100300131	RECIN-DAL MM PUNTONE Z.C.	1
3100500011	RECIN-DAL MM BASETTA Z.C.	1
6010206481	VITE M 10X25 5739 8,8 ZN	8
6010401061	DADO ES.NORM 5588 M10 ZN	8
6010501081	ROSET.PIANA 6592 M10R80ZN	8
6012502010	ESPANS. MECCANICO 10X100	3

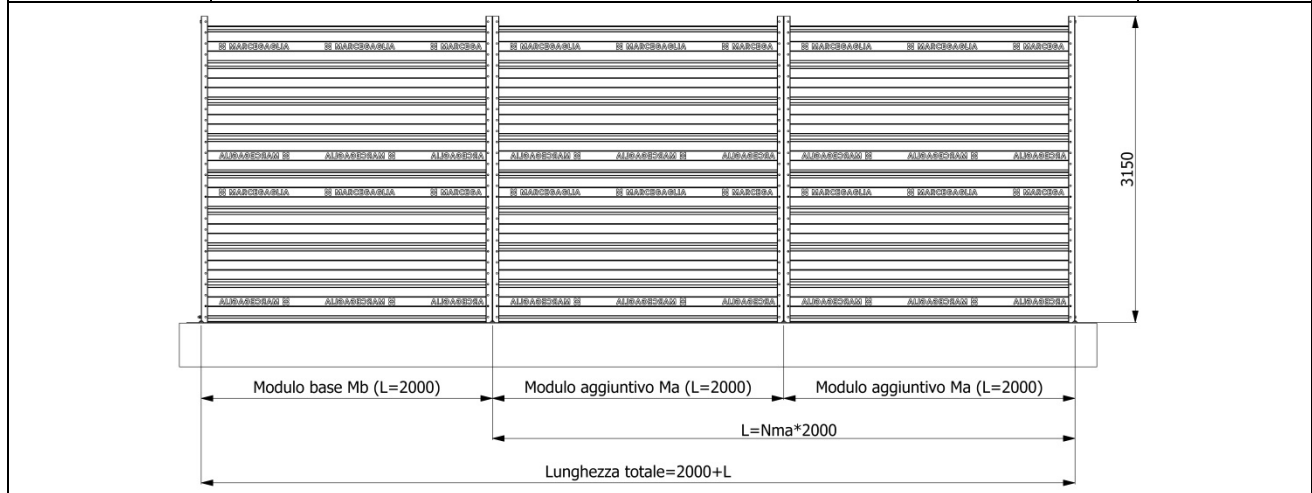
**5.5 RECIN – DAL MM CON BASETTA: H=3,15 METRI PASSO 2 METRI**

La quantità di materiale necessario per realizzare una barriera in RECIN – DAL MM con basetta si ottiene sommando la distinta del modulo base (Mb) alla distinta del modulo aggiuntivo (Ma) moltiplicata per il numero dei moduli (Nma) necessari ad ottenere la lunghezza necessaria.

$$\text{Quantità totale} = Mb + (Ma * Nma)$$


**DISTINTA MODULO BASE Mb (3,15x2 METRI)**

CODICE	DESCRIZIONE	QUANTITÀ
3100100085	RECIN-DAL MM LA.EGB 1250 SP0.6 L 1950 ZS	3
3100200115	RECIN-DAL MM MONTANTE H=3150 mm Z.S.	2
3100300121	RECIN-DAL MM ANGOLARE DI CHIUSURA Z.C.	2
3100300131	RECIN-DAL MM PUNTONE Z.C.	2
3100500011	RECIN-DAL MM BASETTA Z.C.	2
6010206481	VITE M 10X25 5739 8,8 ZN	12
6010401061	DADO ES.NORM 5588 M10 ZN	12
6010501081	ROSET.PIANA 6592 M10R80ZN	12
6012502010	ESPANS. MECCANICO 10X100	6

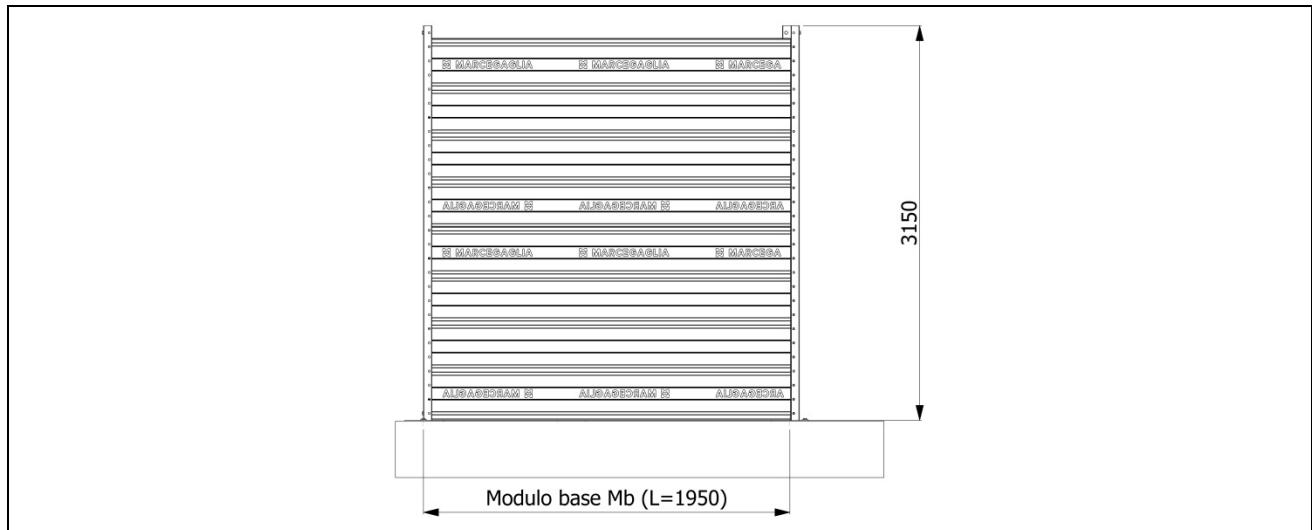

**DISTINTA MODULO AGGIUNTIVO Ma (3,15x2 METRI)**

CODICE	DESCRIZIONE	QUANTITÀ
3100100085	RECIN-DAL MM LA.EGB 1250 SP0.6 L 1950 ZS	3
3100200115	RECIN-DAL MM MONTANTE H=3150 mm Z.S.	2
3100300121	RECIN-DAL MM ANGOLARE DI CHIUSURA Z.C.	2
3100300131	RECIN-DAL MM PUNTONE Z.C.	1
3100500011	RECIN-DAL MM BASETTA Z.C.	1
6010206481	VITE M 10X25 5739 8,8 ZN	8
6010401061	DADO ES.NORM 5588 M10 ZN	8
6010501081	ROSET.PIANA 6592 M10R80ZN	8
6012502010	ESPANS. MECCANICO 10X100	3

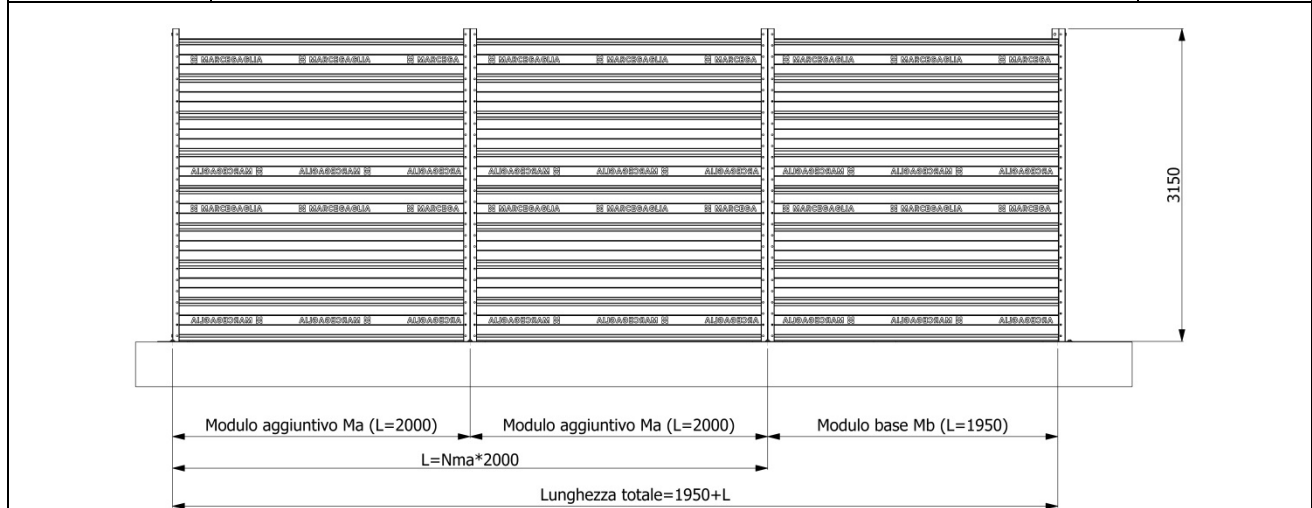
**5.6 RECIN – DAL MM CON BASETTA: H=3,15 METRI PASSO 2 METRI - ANGOLO**

La quantità di materiale necessario per realizzare un angolo in RECIN – DAL MM con basetta si ottiene sommando la distinta del modulo base (Mb) alla distinta del modulo aggiuntivo (Ma) moltiplicata per il numero dei moduli (Nma) necessari ad ottenere la lunghezza necessaria.

$$\text{Quantità totale} = Mb + (Ma * Nma)$$


**DISTINTA MODULO ANGOLO BASE Mb (3,15x2 METRI)**

CODICE	DESCRIZIONE	QUANTITÀ
3100100085	RECIN-DAL MM LA.EGB 1250 SP0.6 L 1950 ZS	3
3100200115	RECIN-DAL MM MONTANTE H=3150 mm Z.S.	2
3100300121	RECIN-DAL MM ANGOLARE DI CHIUSURA Z.C.	2
3100300131	RECIN-DAL MM PUNTONE Z.C.	1
3100500011	RECIN-DAL MM BASETTA Z.C.	1
6010206481	VITE M 10X25 5739 8,8 ZN	8
6010401061	DADO ES.NORM 5588 M10 ZN	8
6010501081	ROSET.PIANA 6592 M10R80ZN	8
6012502010	ESPANS. MECCANICO 10X100	3

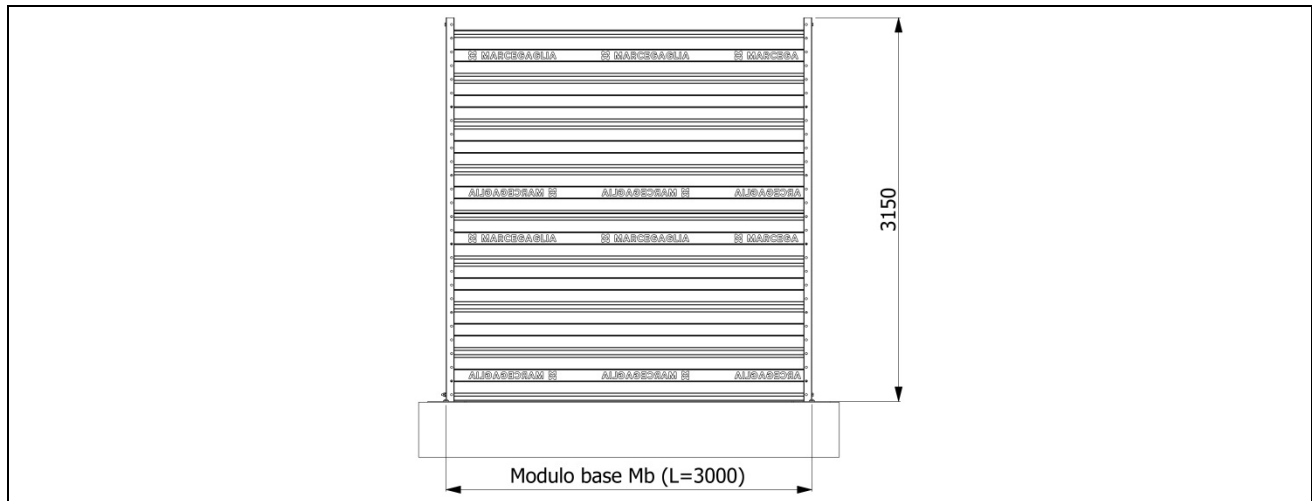

**DISTINTA MODULO ANGOLO AGGIUNTIVO Ma (3,15x2 METRI)**

CODICE	DESCRIZIONE	QUANTITÀ
3100100085	RECIN-DAL MM LA.EGB 1250 SP0.6 L 1950 ZS	3
3100200115	RECIN-DAL MM MONTANTE H=3150 mm Z.S.	2
3100300121	RECIN-DAL MM ANGOLARE DI CHIUSURA Z.C.	2
3100300131	RECIN-DAL MM PUNTONE Z.C.	1
3100500011	RECIN-DAL MM BASETTA Z.C.	1
6010206481	VITE M 10X25 5739 8,8 ZN	8
6010401061	DADO ES.NORM 5588 M10 ZN	8
6010501081	ROSET.PIANA 6592 M10R80ZN	8
6012502010	ESPANS. MECCANICO 10X100	3

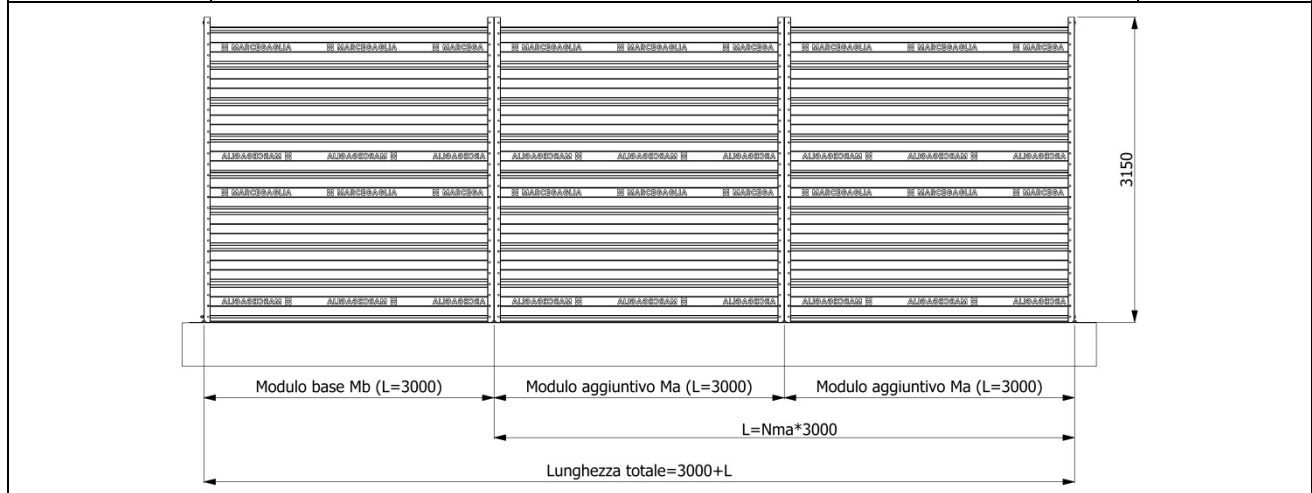
**5.7 RECIN – DAL MM CON BASETTA: H=3,15 METRI PASSO 3 METRI**

La quantità di materiale necessario per realizzare una barriera in RECIN – DAL MM con basetta si ottiene sommando la distinta del modulo base (Mb) alla distinta del modulo aggiuntivo (Ma) moltiplicata per il numero dei moduli (Nma) necessari ad ottenere la lunghezza necessaria.

$$\text{Quantità totale} = Mb + (Ma * Nma)$$


**DISTINTA MODULO BASE Mb (3,15x3 METRI)**

CODICE	DESCRIZIONE	QUANTITÀ
3100100095	RECIN-DAL MM LA.EGB 1250 SP0.6 L 2950 ZS	3
3100200115	RECIN-DAL MM MONTANTE H=3150 mm Z.S.	2
3100300121	RECIN-DAL MM ANGOLARE DI CHIUSURA Z.C.	2
3100300131	RECIN-DAL MM PUNTONE Z.C.	2
3100500011	RECIN-DAL MM BASETTA Z.C.	2
6010206481	VITE M 10X25 5739 8,8 ZN	12
6010401061	DADO ES.NORM 5588 M10 ZN	12
6010501081	ROSET.PIANA 6592 M10R80ZN	12
6012502010	ESPANS. MECCANICO 10X100	6

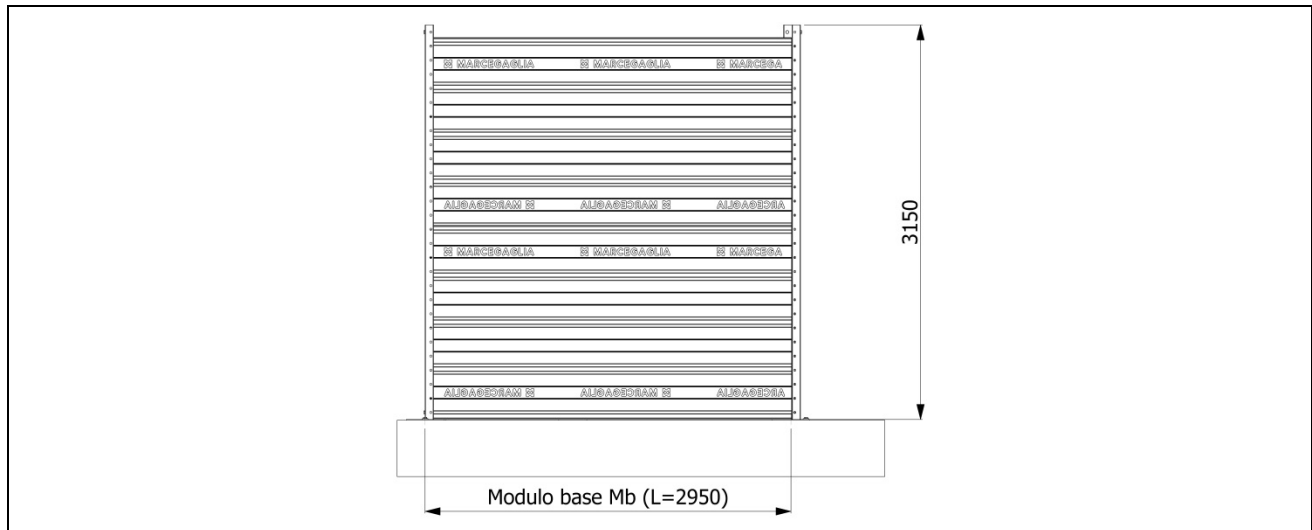

**DISTINTA MODULO AGGIUNTIVO Ma (3,15x3 METRI)**

CODICE	DESCRIZIONE	QUANTITÀ
3100100095	RECIN-DAL MM LA.EGB 1250 SP0.6 L 2950 ZS	3
3100200115	RECIN-DAL MM MONTANTE H=3150 mm Z.S.	2
3100300121	RECIN-DAL MM ANGOLARE DI CHIUSURA Z.C.	2
3100300131	RECIN-DAL MM PUNTONE Z.C.	1
3100500011	RECIN-DAL MM BASETTA Z.C.	1
6010206481	VITE M 10X25 5739 8,8 ZN	8
6010401061	DADO ES.NORM 5588 M10 ZN	8
6010501081	ROSET.PIANA 6592 M10R80ZN	8
6012502010	ESPANS. MECCANICO 10X100	3

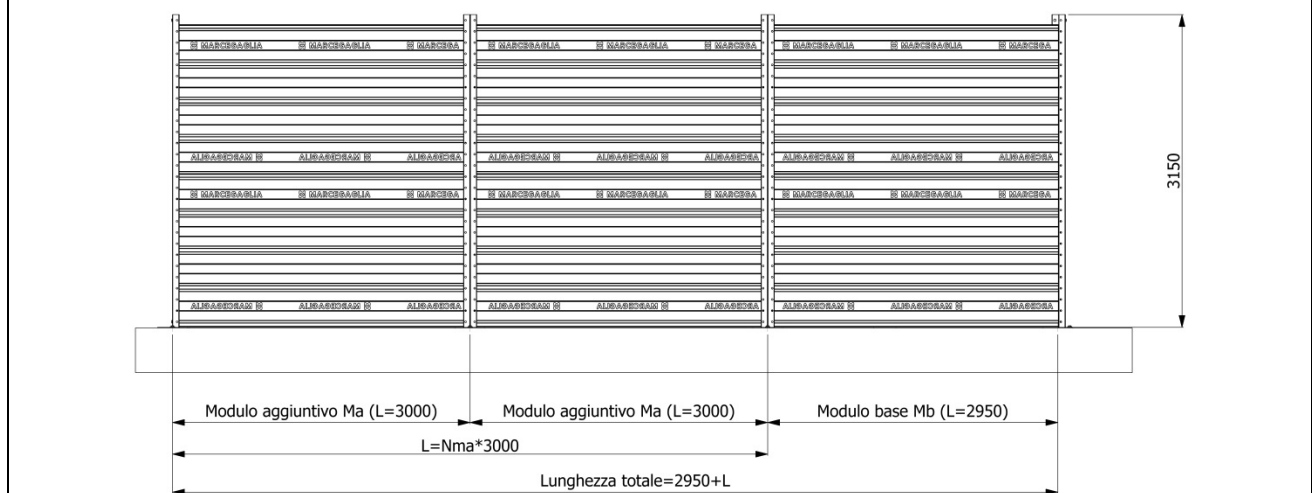
**5.8 RECIN – DAL MM CON BASETTA: H=3,15 METRI PASSO 3 METRI - ANGOLO**

La quantità di materiale necessario per realizzare un angolo in RECIN – DAL MM con basetta si ottiene sommando la distinta del modulo base (Mb) alla distinta del modulo aggiuntivo (Ma) moltiplicata per il numero dei moduli (Nma) necessari ad ottenere la lunghezza necessaria.

$$\text{Quantità totale} = Mb + (Ma * Nma)$$


**DISTINTA MODULO ANGOLO BASE Mb (3,15x3 METRI)**

CODICE	DESCRIZIONE	QUANTITÀ
3100100095	RECIN-DAL MM LA.EGB 1250 SP0.6 L 2950 ZS	3
3100200115	RECIN-DAL MM MONTANTE H=3150 mm Z.S.	2
3100300121	RECIN-DAL MM ANGOLARE DI CHIUSURA Z.C.	2
3100300131	RECIN-DAL MM PUNTONE Z.C.	1
3100500011	RECIN-DAL MM BASETTA Z.C.	1
6010206481	VITE M 10X25 5739 8,8 ZN	8
6010401061	DADO ES.NORM 5588 M10 ZN	8
6010501081	ROSET.PIANA 6592 M10R80ZN	8
6012502010	ESPANS. MECCANICO 10X100	3

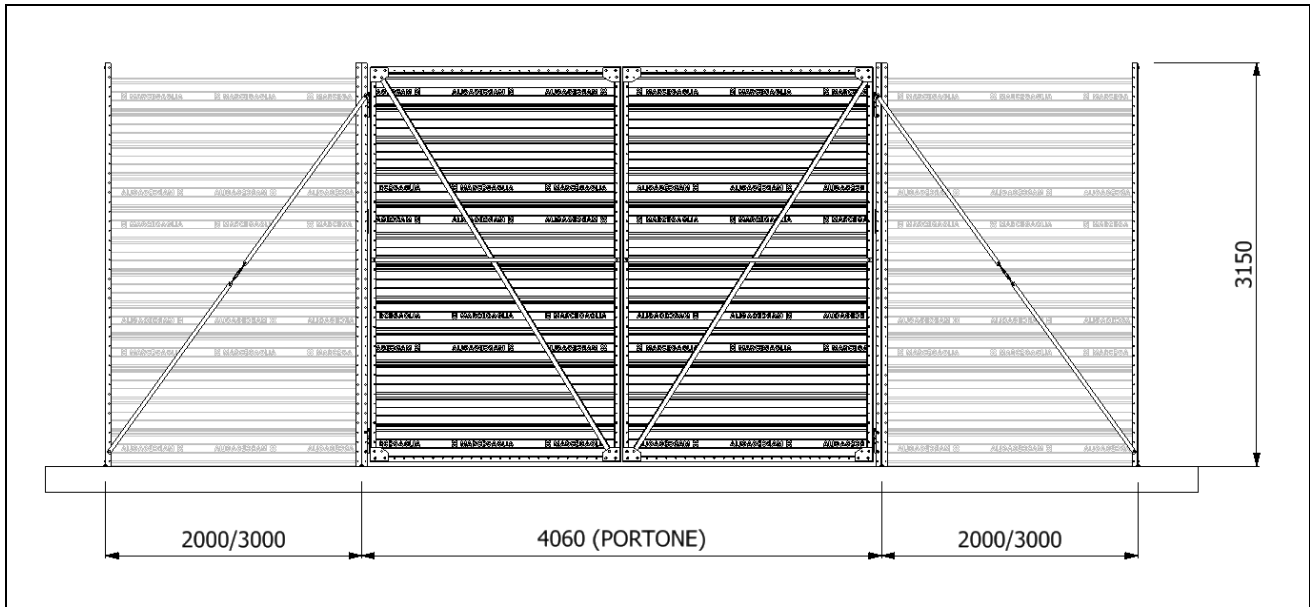

**DISTINTA MODULO ANGOLO AGGIUNTIVO Ma (3,15x3 METRI)**

CODICE	DESCRIZIONE	QUANTITÀ
3100100095	RECIN-DAL MM LA.EGB 1250 SP0.6 L 2950 ZS	3
3100200115	RECIN-DAL MM MONTANTE H=3150 mm Z.S.	2
3100300121	RECIN-DAL MM ANGOLARE DI CHIUSURA Z.C.	2
3100300131	RECIN-DAL MM PUNTONE Z.C.	1
3100500011	RECIN-DAL MM BASETTA Z.C.	1
6010206481	VITE M 10X25 5739 8,8 ZN	8
6010401061	DADO ES.NORM 5588 M10 ZN	8
6010501081	ROSET.PIANA 6592 M10R80ZN	8
6012502010	ESPANS. MECCANICO 10X100	3

**5.9 RECIN – DAL MM CON BASETTA: H=3,15 METRI PASSO 2/3 METRI - PORTONE**

La distinta riporta il quantitativo di materiale necessario per realizzare un portone.

Gli accessori vanno ordinati separatamente.


**DISTINTA PORTONE (3X4 METRI) – CAMPI DA 2 METRI**

CODICE	DESCRIZIONE	QUANTITÀ
3100200015	RECIN-DAL MM ANTA PORTONE 2000H3000 Z.S.	2
3100200071	RECIN-DAL MM CARDINE SX CPL. Z.C.	2
3100200081	RECIN-DAL MM CARDINE DX CPL. Z.C.	2
3100200155	RECIN-DAL MM IRRIGID ANTA H=2/3 L=3/2 ZS	2

**DISTINTA PORTONE (3X4 METRI) – CAMPI DA 3 METRI**

CODICE	DESCRIZIONE	QUANTITÀ
3100200015	RECIN-DAL MM ANTA PORTONE 2000H3000 Z.S.	2
3100200071	RECIN-DAL MM CARDINE SX CPL. Z.C.	2
3100200081	RECIN-DAL MM CARDINE DX CPL. Z.C.	2
3100200145	RECIN-DAL MM IRRIGID ANTA H=3 L=3 ZS	2

**5.10 RECIN – DAL MM CON BASETTA: ACCESSORI PORTONE**
**ACCESSORI DA ORDINARE SEPARATAMENTE**
**BATTENTE ANTA**

CODICE	DESCRIZIONE	QUANTITÀ
3100300111	RECIN-DAL MM BATTENTE ANTA Z.C.	2

**PORTA LUCCHETTO**

CODICE	DESCRIZIONE	QUANTITÀ
3100300081	RECIN-DAL MM PORTA LUCCHETTO Z.C.	2
6010206481	VITE M 10X25 5739 8,8 ZN	4
6010521891	ROSETTA ELAST DIN 127- M10	4

**MANIGLIA**

CODICE	DESCRIZIONE	QUANTITÀ
3100300031	RECIN-DAL MM MANIGLIA Z.C.	2
6010206481	VITE M 10X25 5739 8,8 ZN	4
6010521891	ROSETTA ELAST DIN 127- M10	4

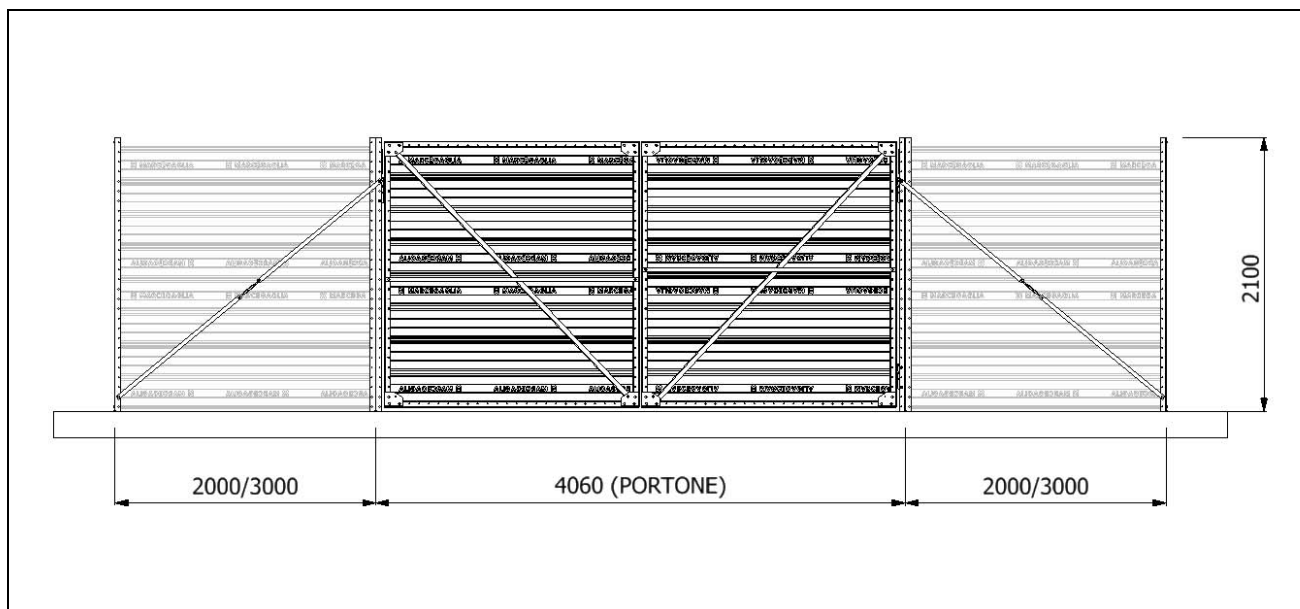
**CHIAVISTELLO**

CODICE	DESCRIZIONE	QUANTITÀ
3100200051	RECIN-DAL MM CHIAVISTELLO CPL. Z.C.	1



**5.11 RECIN – DAL MM CON BASETTA: H=2,10 METRI PASSO 2/3 METRI - PORTONE**

La distinta riporta il quantitativo di materiale necessario per realizzare un portone.  
Gli accessori vanno ordinati separatamente.



DISTINTA PORTONE (2X4 METRI) – CAMPI DA 2 METRI		
CODICE	DESCRIZIONE	QUANTITÀ
3100200165	RECIN-DAL MM ANTA PORTONE 2000H2000 Z.S.	2
3100200071	RECIN-DAL MM CARDINE SX CPL. Z.C.	2
3100200081	RECIN-DAL MM CARDINE DX CPL. Z.C.	2
3100200135	RECIN-DAL MM IRRIGID ANTA H=2 L=2 ZS	2

DISTINTA PORTONE (2X4 METRI) – CAMPI DA 3 METRI		
CODICE	DESCRIZIONE	QUANTITÀ
3100200165	RECIN-DAL MM ANTA PORTONE 2000H2000 Z.S.	2
3100200071	RECIN-DAL MM CARDINE SX CPL. Z.C.	2
3100200081	RECIN-DAL MM CARDINE DX CPL. Z.C.	2
3100200155	RECIN-DAL MM IRRIGID ANTA H=2/3 L=3/2 ZS	2

**5.12 RECIN – DAL MM CON BASETTA: ACCESSORI PORTONE**
**ACCESSORI DA ORDINARE SEPARATAMENTE**

BATTENTE ANTA		
CODICE	DESCRIZIONE	QUANTITÀ
3100300111	RECIN-DAL MM BATTENTE ANTA Z.C.	2

PORTA LUCCHETTO		
CODICE	DESCRIZIONE	QUANTITÀ
3100300081	RECIN-DAL MM PORTA LUCCHETTO Z.C.	2
6010206481	VITE M 10X25 5739 8,8 ZN	4
6010521891	ROSETTA ELAST DIN 127- M10	4

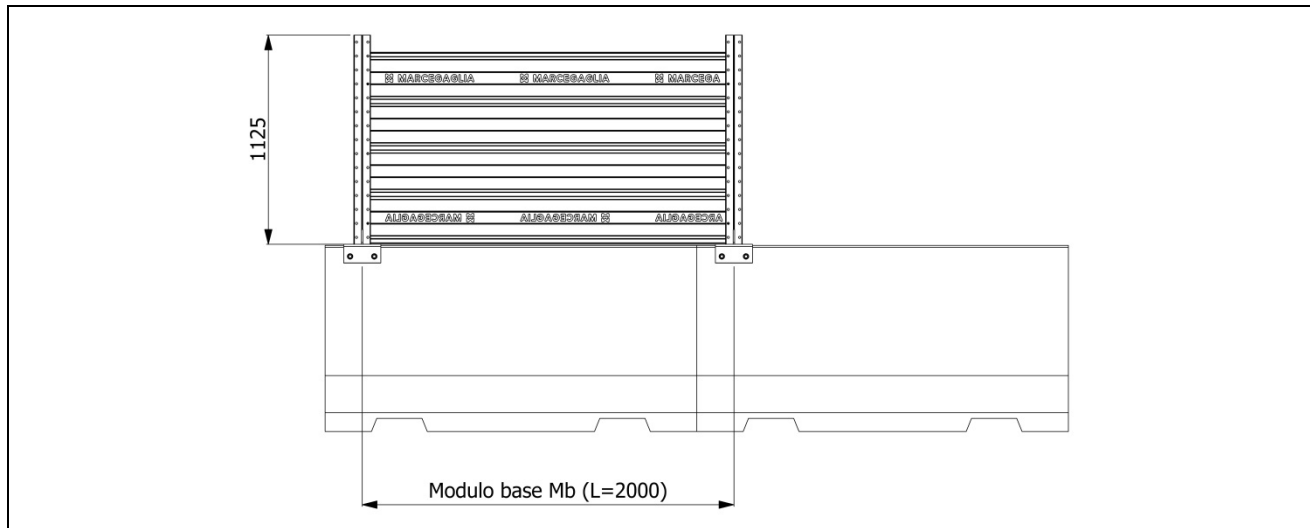
MANIGLIA		
CODICE	DESCRIZIONE	QUANTITÀ
3100300031	RECIN-DAL MM MANIGLIA Z.C.	2
6010206481	VITE M 10X25 5739 8,8 ZN	4
6010521891	ROSETTA ELAST DIN 127- M10	4

CHIAVISTELLO		
CODICE	DESCRIZIONE	QUANTITÀ
3100200051	RECIN-DAL MM CHIAVISTELLO CPL. Z.C.	1

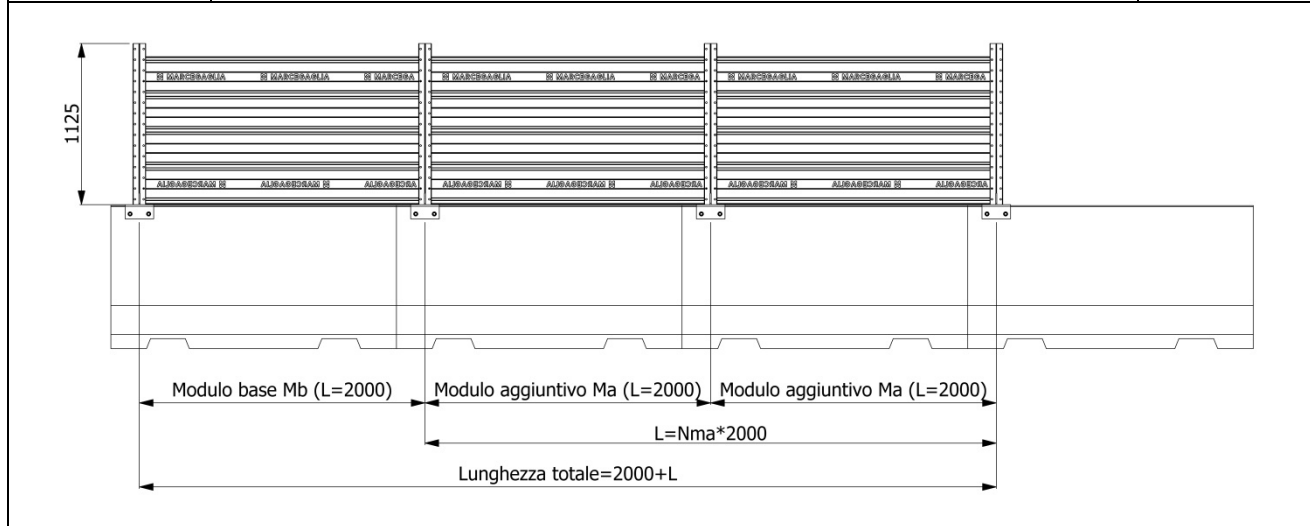
**5.13 RECIN – DAL MM PER NEW JERSEY: H=1,125 METRI PASSO 2 METRI**

La quantità di materiale necessario per realizzare una barriera in RECIN – DAL MM per NEW JERSEY si ottiene sommando la distinta del modulo base (Mb) alla distinta del modulo aggiuntivo (Ma) moltiplicata per il numero dei moduli (Nma) necessari ad ottenere la lunghezza necessaria.

$$\text{Quantità totale} = Mb + (Ma * Nma)$$


**DISTINTA MODULO BASE Mb (1,125x2 METRI)**

CODICE	DESCRIZIONE	QUANTITÀ
3100100085	RECIN-DAL MM LA.EGB 1250 SP0.6 L 1950 ZS	1
3100300121	RECIN-DAL MM ANGOLARE DI CHIUSURA Z.C.	2
3100500021	RECIN-DAL MM MONT.NEW J. H1125 Z.C.	2
6010206481	VITE M 10X25 5739 8,8 ZN	4
6010401061	DADO ES.NORM 5588 M10 ZN	4
6010401661	DADO ES.NORM 5588 M16 ZN	8
6010501081	ROSET.PIANA 6592 M10R80ZN	4
6010501681	ROSET.PIANA 6592 M16R80ZN	8
6011716151	BARRA FIL. M16X250 Z.N.	4

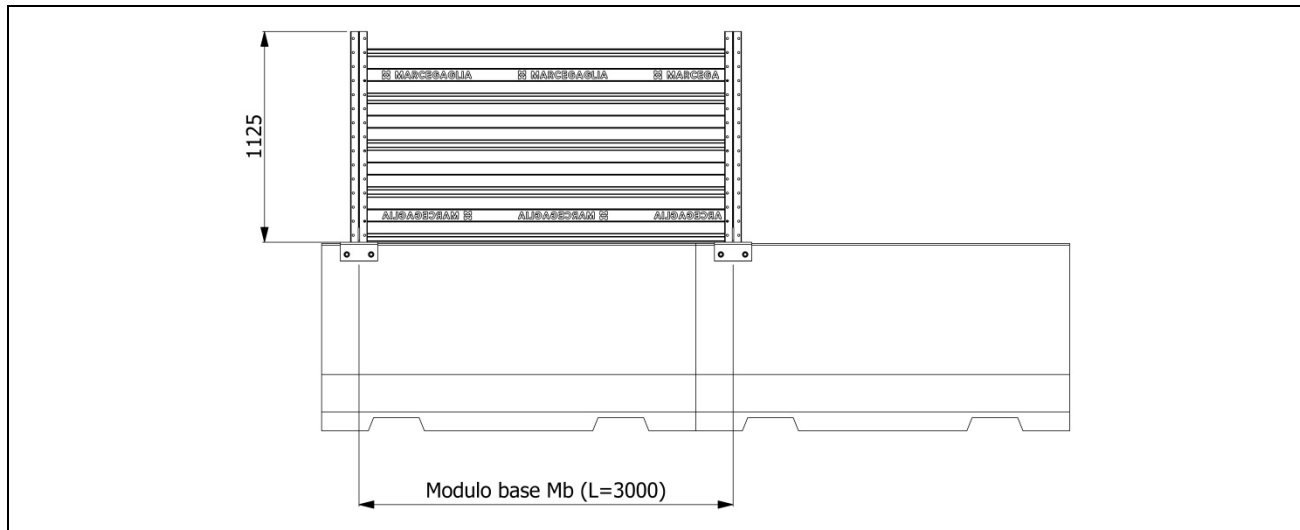

**DISTINTA MODULO AGGIUNTIVO Ma (1,125x2 METRI)**

CODICE	DESCRIZIONE	QUANTITÀ
3100100085	RECIN-DAL MM LA.EGB 1250 SP0.6 L 1950 ZS	1
3100300121	RECIN-DAL MM ANGOLARE DI CHIUSURA Z.C.	2
3100500021	RECIN-DAL MM MONT.NEW J. H1125 Z.C.	1
6010206481	VITE M 10X25 5739 8,8 ZN	2
6010401061	DADO ES.NORM 5588 M10 ZN	2
6010401661	DADO ES.NORM 5588 M16 ZN	4
6010501081	ROSET.PIANA 6592 M10R80ZN	2
6010501681	ROSET.PIANA 6592 M16R80ZN	4
6011716151	BARRA FIL. M16X250 Z.N.	2

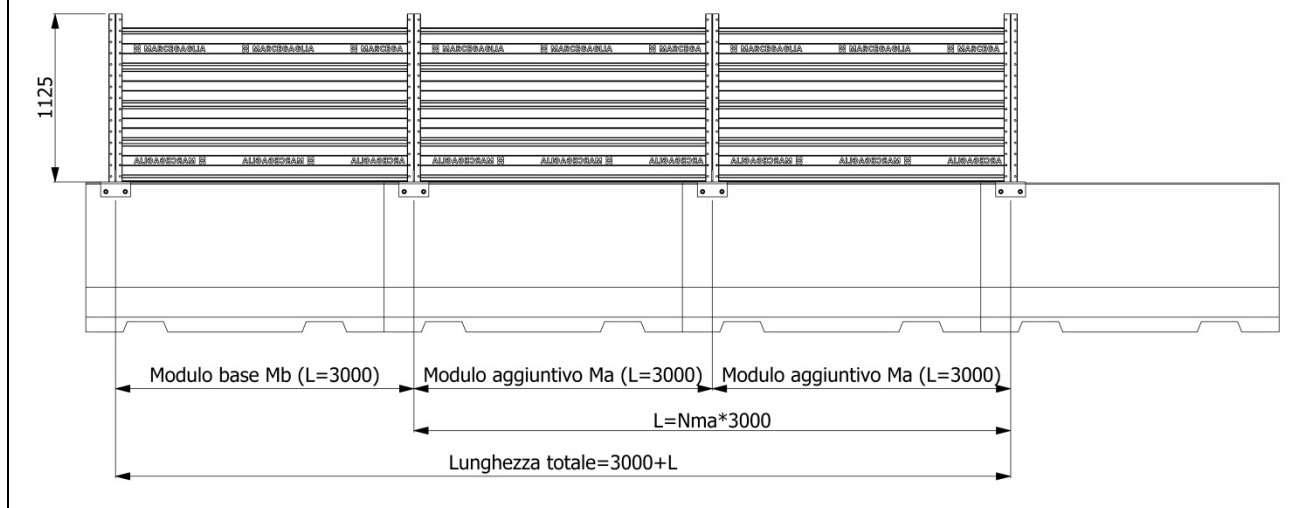
**5.14 RECIN – DAL MM PER NEW JERSEY: H=1,125 METRI PASSO 3 METRI**

La quantità di materiale necessario per realizzare una barriera in RECIN – DAL MM per NEW JERSEY si ottiene sommando la distinta del modulo base (Mb) alla distinta del modulo aggiuntivo (Ma) moltiplicata per il numero dei moduli (Nma) necessari ad ottenere la lunghezza necessaria.

$$\text{Quantità totale} = Mb + (Ma * Nma)$$


**DISTINTA MODULO BASE Mb (1,125x3 METRI)**

CODICE	DESCRIZIONE	QUANTITÀ
3100100095	RECIN-DAL MM LA.EGB 1250 SP0.6 L 2950 ZS	1
3100300121	RECIN-DAL MM ANGOLARE DI CHIUSURA Z.C.	2
3100500021	RECIN-DAL MM MONT.NEW J. H1125 Z.C.	2
6010206481	VITE M 10X25 5739 8,8 ZN	4
6010401061	DADO ES.NORM 5588 M10 ZN	4
6010401661	DADO ES.NORM 5588 M16 ZN	8
6010501081	ROSET.PIANA 6592 M10R80ZN	4
6010501681	ROSET.PIANA 6592 M16R80ZN	8
6011716151	BARRA FIL. M16X250 Z.N.	4

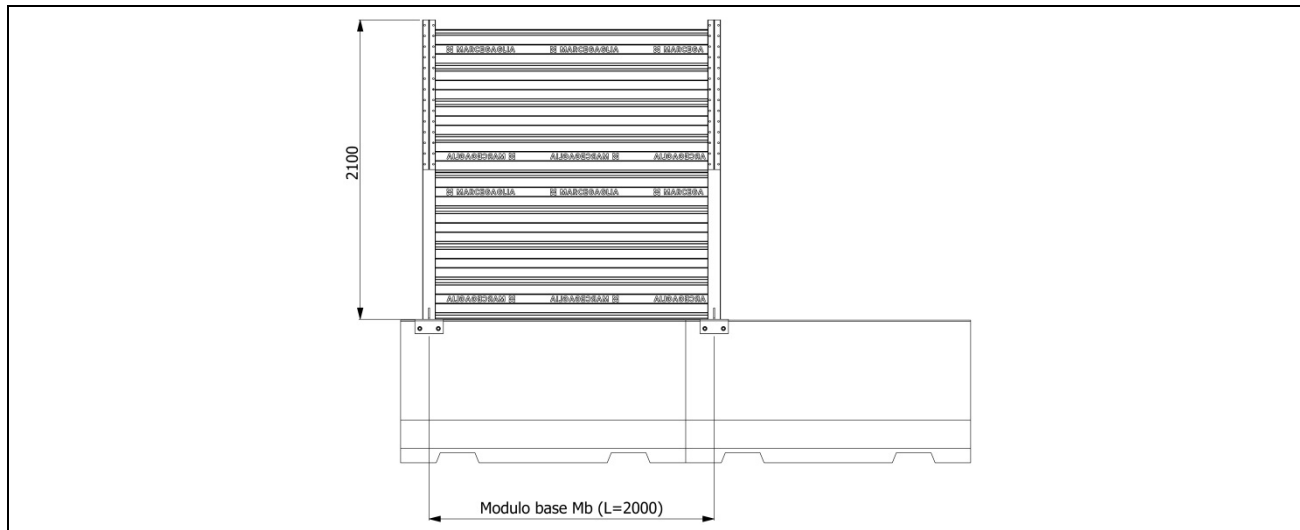

**DISTINTA MODULO AGGIUNTIVO Ma (1,125x3 METRI)**

CODICE	DESCRIZIONE	QUANTITÀ
3100100095	RECIN-DAL MM LA.EGB 1250 SP0.6 L 2950 ZS	1
3100300121	RECIN-DAL MM ANGOLARE DI CHIUSURA Z.C.	2
3100500021	RECIN-DAL MM MONT.NEW J. H1125 Z.C.	1
6010206481	VITE M 10X25 5739 8,8 ZN	2
6010401061	DADO ES.NORM 5588 M10 ZN	2
6010401661	DADO ES.NORM 5588 M16 ZN	4
6010501081	ROSET.PIANA 6592 M10R80ZN	2
6010501681	ROSET.PIANA 6592 M16R80ZN	4
6011716151	BARRA FIL. M16X250 Z.N.	2

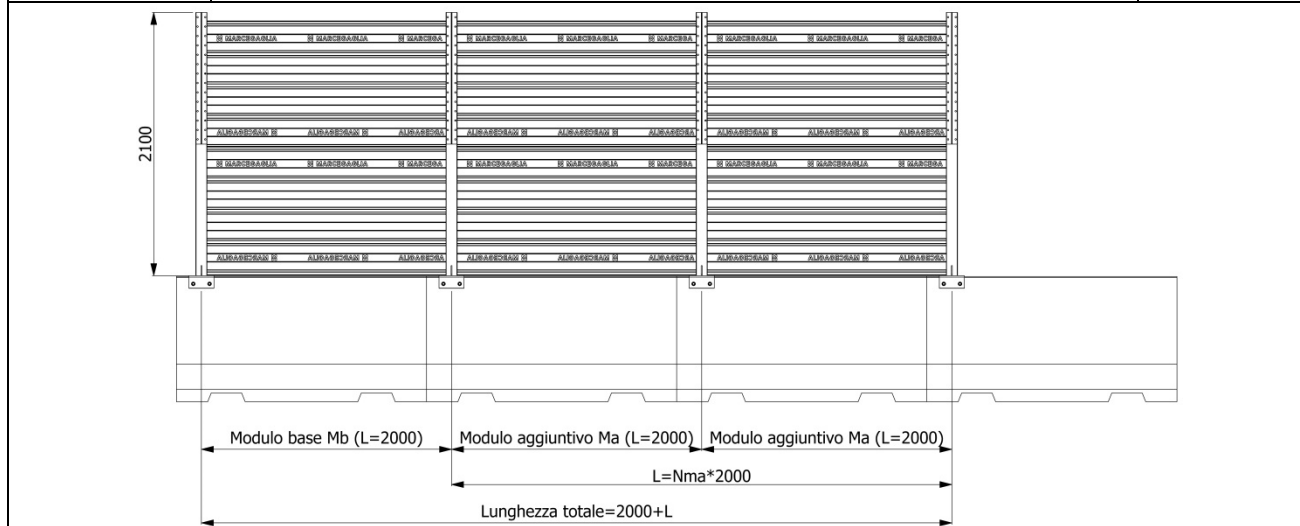
**5.15 RECIN – DAL MM PER NEW JERSEY: H=2,1 METRI PASSO 2 METRI**

La quantità di materiale necessario per realizzare una barriera in RECIN – DAL MM per NEW JERSEY si ottiene sommando la distinta del modulo base (Mb) alla distinta del modulo aggiuntivo (Ma) moltiplicata per il numero dei moduli (Nma) necessari ad ottenere la lunghezza necessaria.

$$\text{Quantità totale} = Mb + (Ma * Nma)$$


**DISTINTA MODULO BASE Mb (2,1x2 METRI)**

CODICE	DESCRIZIONE	QUANTITÀ
3100100085	RECIN-DAL MM LA.EGB 1250 SP0.6 L 1950 ZS	2
3100300121	RECIN-DAL MM ANGOLARE DI CHIUSURA Z.C.	2
3100500031	RECIN-DAL MM MONT.NEW J. H2100 Z.C.	2
6010206481	VITE M 10X25 5739 8,8 ZN	4
6010401061	DADO ES.NORM 5588 M10 ZN	4
6010401661	DADO ES.NORM 5588 M16 ZN	8
6010501081	ROSET.PIANA 6592 M10R80ZN	4
6010501681	ROSET.PIANA 6592 M16R80ZN	8
6011716151	BARRA FIL. M16X250 Z.N.	4

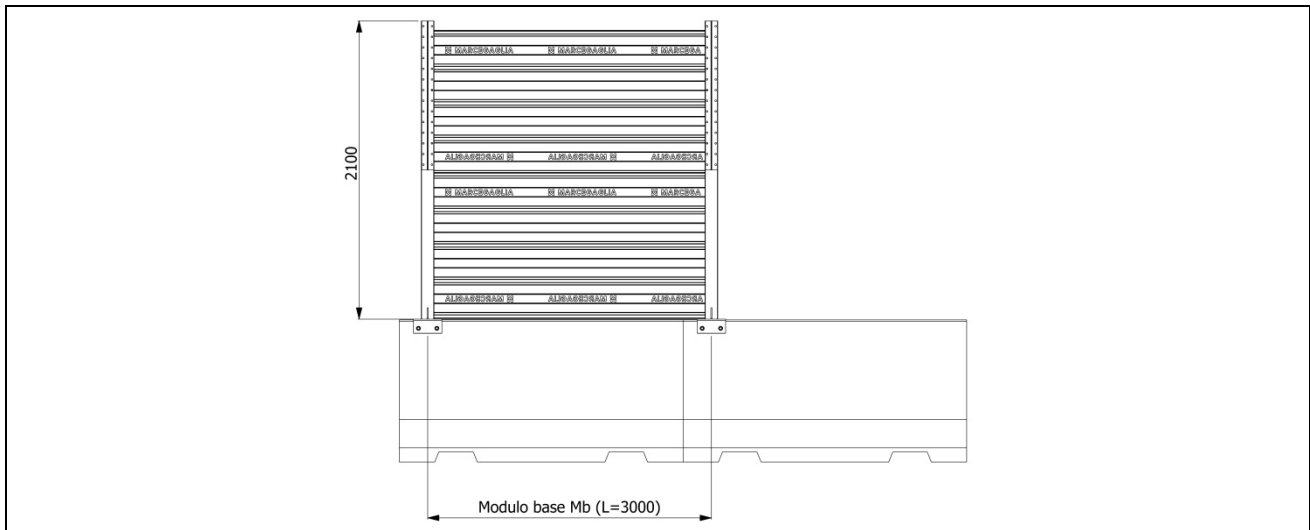

**DISTINTA MODULO AGGIUNTIVO Ma (2,1x2 METRI)**

CODICE	DESCRIZIONE	QUANTITÀ
3100100085	RECIN-DAL MM LA.EGB 1250 SP0.6 L 1950 ZS	2
3100300121	RECIN-DAL MM ANGOLARE DI CHIUSURA Z.C.	2
3100500031	RECIN-DAL MM MONT.NEW J. H2100 Z.C.	1
6010206481	VITE M 10X25 5739 8,8 ZN	2
6010401061	DADO ES.NORM 5588 M10 ZN	2
6010401661	DADO ES.NORM 5588 M16 ZN	4
6010501081	ROSET.PIANA 6592 M10R80ZN	2
6010501681	ROSET.PIANA 6592 M16R80ZN	4
6011716151	BARRA FIL. M16X250 Z.N.	2

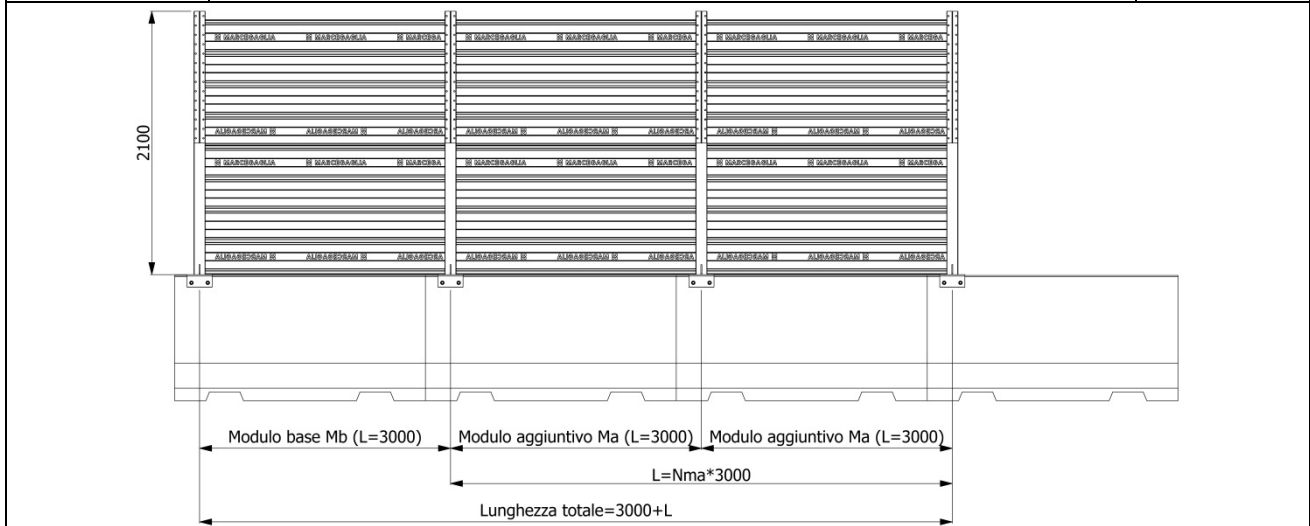
**5.16 RECIN – DAL MM PER NEW JERSEY: H=2,1 METRI PASSO 3 METRI**

La quantità di materiale necessario per realizzare una barriera in RECIN – DAL MM per NEW JERSEY si ottiene sommando la distinta del modulo base (Mb) alla distinta del modulo aggiuntivo (Ma) moltiplicata per il numero dei moduli (Nma) necessari ad ottenere la lunghezza necessaria.

$$\text{Quantità totale} = Mb + (Ma * Nma)$$


**DISTINTA MODULO BASE Mb (2,1x3 METRI)**

CODICE	DESCRIZIONE	QUANTITÀ
3100100095	RECIN-DAL MM LA.EGB 1250 SP0.6 L 2950 ZS	2
3100300121	RECIN-DAL MM ANGOLARE DI CHIUSURA Z.C.	2
3100500031	RECIN-DAL MM MONT.NEW J. H2100 Z.C.	2
6010206481	VITE M 10X25 5739 8,8 ZN	4
6010401061	DADO ES.NORM 5588 M10 ZN	4
6010401661	DADO ES.NORM 5588 M16 ZN	8
6010501081	ROSET.PIANA 6592 M10R80ZN	4
6010501681	ROSET.PIANA 6592 M16R80ZN	8
6011716151	BARRA FIL. M16X250 Z.N.	4


**DISTINTA MODULO AGGIUNTIVO Ma (2,1x3 METRI)**

CODICE	DESCRIZIONE	QUANTITÀ
3100100095	RECIN-DAL MM LA.EGB 1250 SP0.6 L 2950 ZS	2
3100300121	RECIN-DAL MM ANGOLARE DI CHIUSURA Z.C.	2
3100500031	RECIN-DAL MM MONT.NEW J. H2100 Z.C.	1
6010206481	VITE M 10X25 5739 8,8 ZN	2
6010401061	DADO ES.NORM 5588 M10 ZN	2
6010401661	DADO ES.NORM 5588 M16 ZN	4
6010501081	ROSET.PIANA 6592 M10R80ZN	2
6010501681	ROSET.PIANA 6592 M16R80ZN	4
6011716151	BARRA FIL. M16X250 Z.N.	2