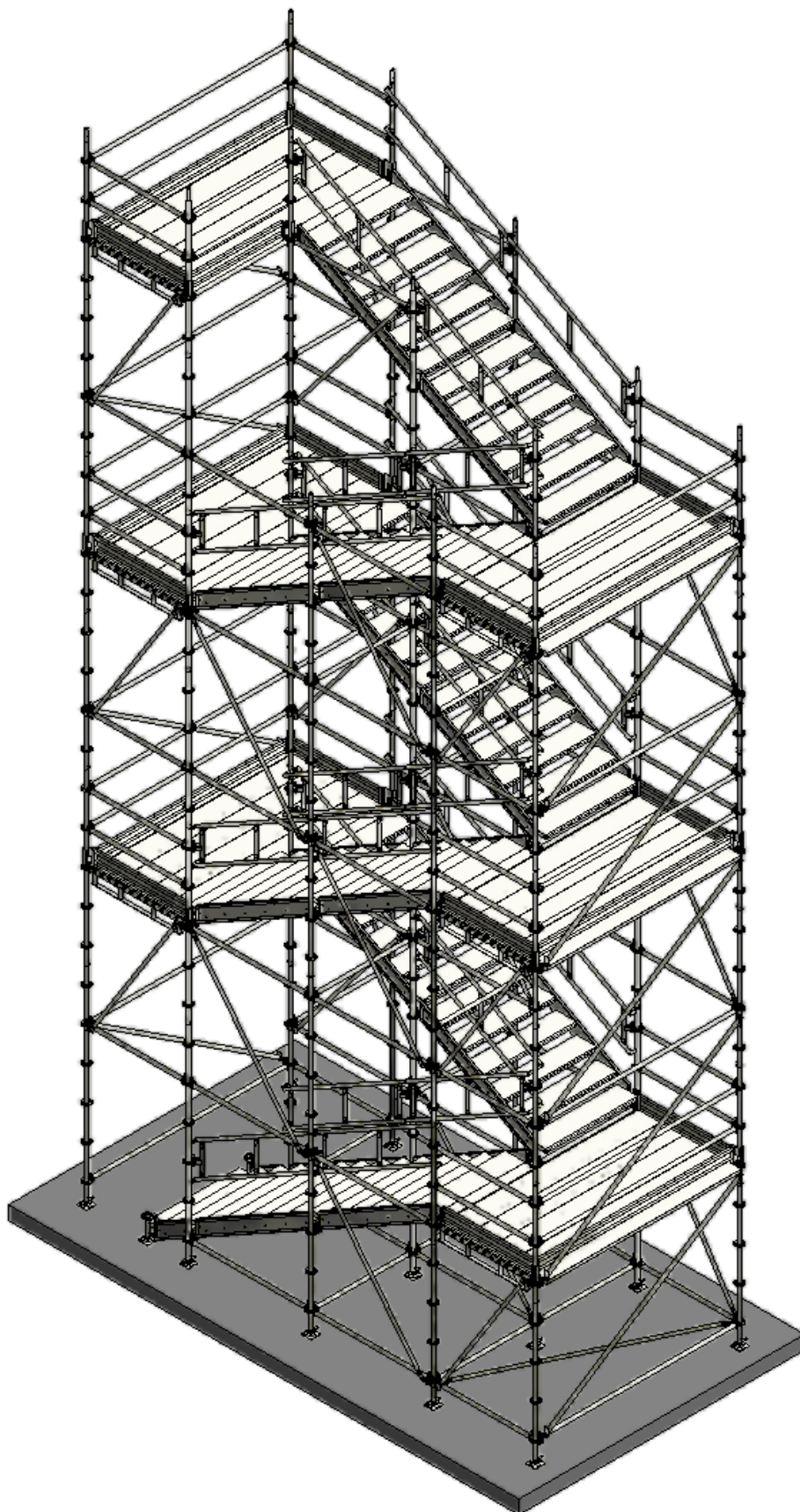




MARCEGAGLIA
BUILDTECH



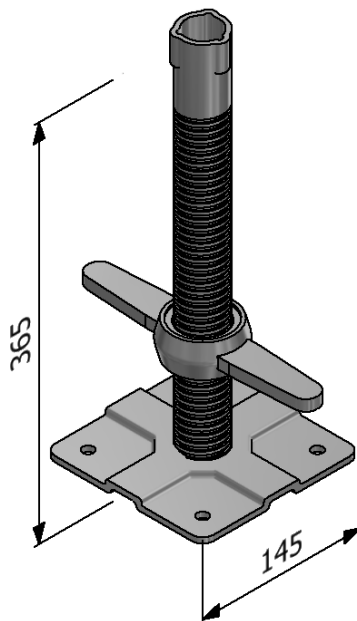
SM8 -SCALA 1200

REV.4

INDICE

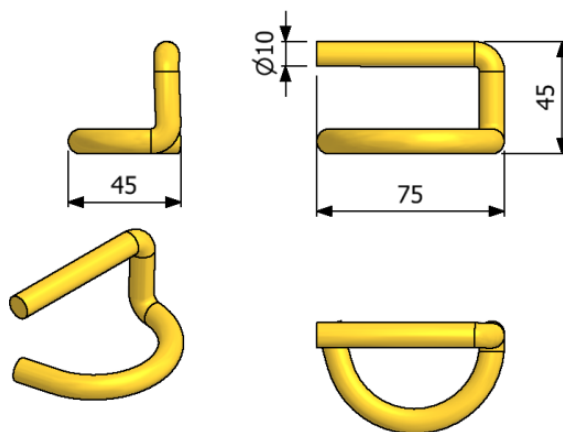
1. Elementi	2
2. Scala SM8/1200 da 3,0x6,6 metri. Partenza con 2 gradini - Rampe da 1,80 metri.	20
2.1 <i>Composizione</i>	20
2.2 <i>Schema</i>	21
2.3 <i>Sequenza di montaggio</i>	22
3. Scala SM8/1200 da 3,0x6,6 metri. Partenza con 1 gradino. Rampe da 1,80 metri.	23
3.1 <i>Composizione</i>	23
3.2 <i>Schema</i>	24
3.3 <i>Sequenza di montaggio</i>	25
4. Scala SM8/1200 da 3,0x5,7 metri. Partenza con 2 gradini. Rampe da 1,80+0,9 metri	26
4.1 <i>Composizione</i>	26
4.2 <i>Schema</i>	27
4.3 <i>Sequenza di montaggio</i>	28
5. Scala SM8/1200 da 3,0x5,7 metri. Partenza con 1 gradino. Rampe da 1,80+0,9 metri.	29
5.1 <i>Composizione</i>	29
5.2 <i>Schema</i>	30
5.3 <i>Sequenza di montaggio</i>	31

1. Elementi



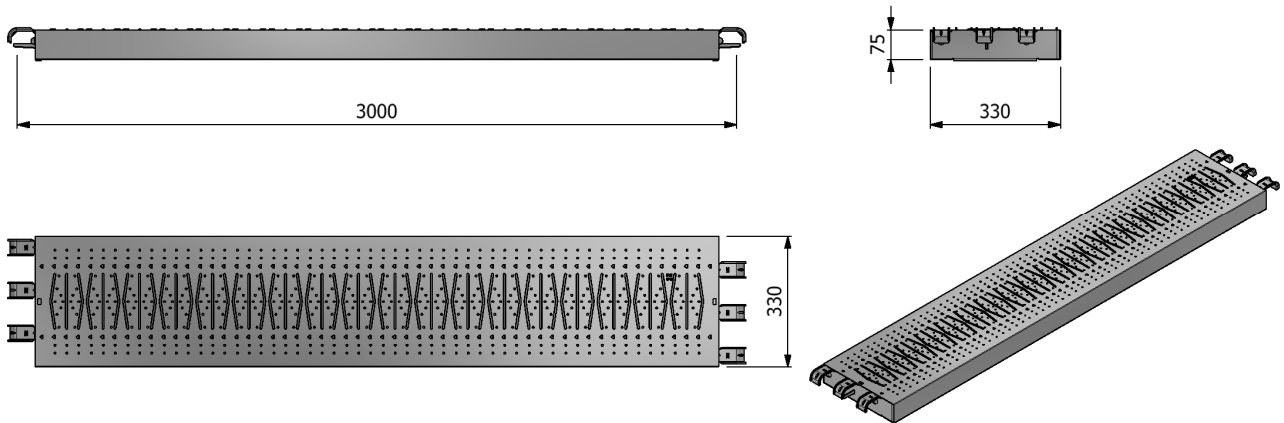
NOTE

CODICE	DESCRIZIONE SAP	DESCRIZIONE ESTESA	PESO KG	NOTE
3040501062	BASSETTA REGOLABILE 330 MM Z.EL.	BASSETTA REGOLABILE DA 330 MM - ZINCATURA ELETTROLITICA	2,420	

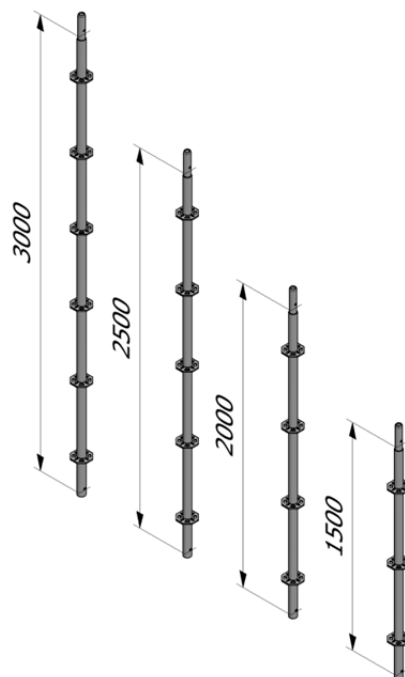


NOTE

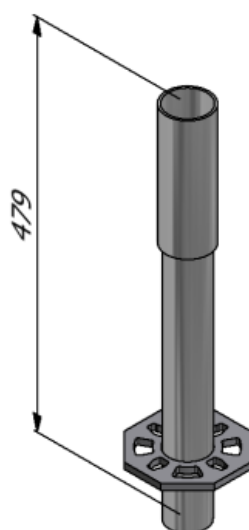
CODICE	DESCRIZIONE SAP	DESCRIZIONE ESTESA	PESO KG	NOTE
3040701006	SPINA D. 10 MM Z.TR.	SPINA A VERME DIAMETRO 10 MM - ZINCATURA TROPICALIZZATA	0,120	


NOTE

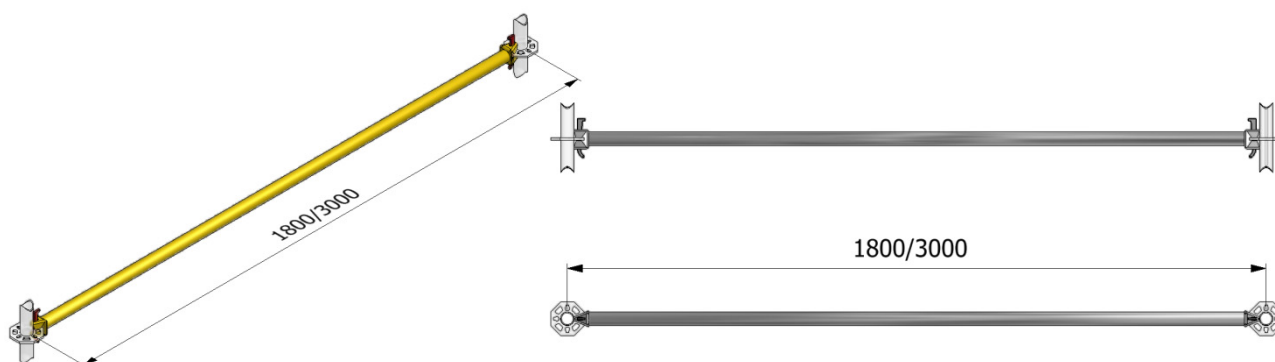
CODICE	DESCRIZIONE SAP	DESCRIZIONE ESTESA	PESO KG	NOTE
3070102071	TAVOLA SECURDECK 330X3000X75 MM Z.S.	TAVOLA SECURDECK DA 330X3000X75 MM ZINCATA SENDZIMIR	19,90	


NOTE

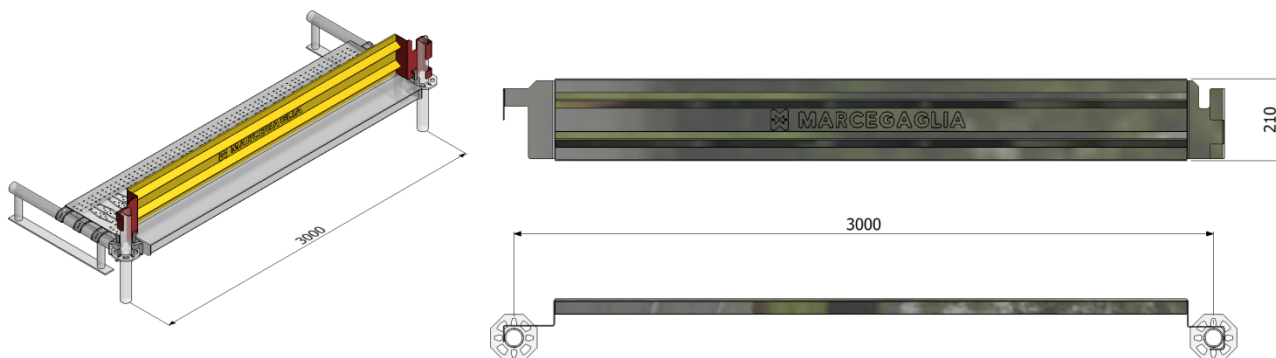
CODICE	DESCRIZIONE SAP	DESCRIZIONE ESTESA	PESO KG	NOTE
3150100111	SM8 MONTANTE 3000 MM - SPIN. 38X2 Z.C.	MONTANTE DA 3000 MM CON SPINOTTO \varnothing 38x2,5 MM - ZINCATO A CALDO	14,54	
3150100121	SM8 MONTANTE 2500 MM - SPIN. 38X2 Z.C.	MONTANTE DA 2500 MM CON SPINOTTO \varnothing 38x2,5 MM - ZINCATO A CALDO	12,2	
3150100131	SM8 MONTANTE 2000 MM - SPIN. 38X2 Z.C.	MONTANTE DA 2000 MM CON SPINOTTO \varnothing 38x2,5 MM - ZINCATO A CALDO	9,86	
3150100141	SM8 MONTANTE 1500 MM - SPIN. 38X2 Z.C.	MONTANTE DA 1500 MM CON SPINOTTO \varnothing 38x2,5 MM - ZINCATO A CALDO	7,52	


NOTE

CODICE	DESCRIZIONE SAP	DESCRIZIONE ESTESA	PESO KG	NOTE
3150100171	SM8 ELEMENTO DI PARTENZA Z.C.	ELEMENTO DI PARTENZA ZINCATO A CALDO	2,38	

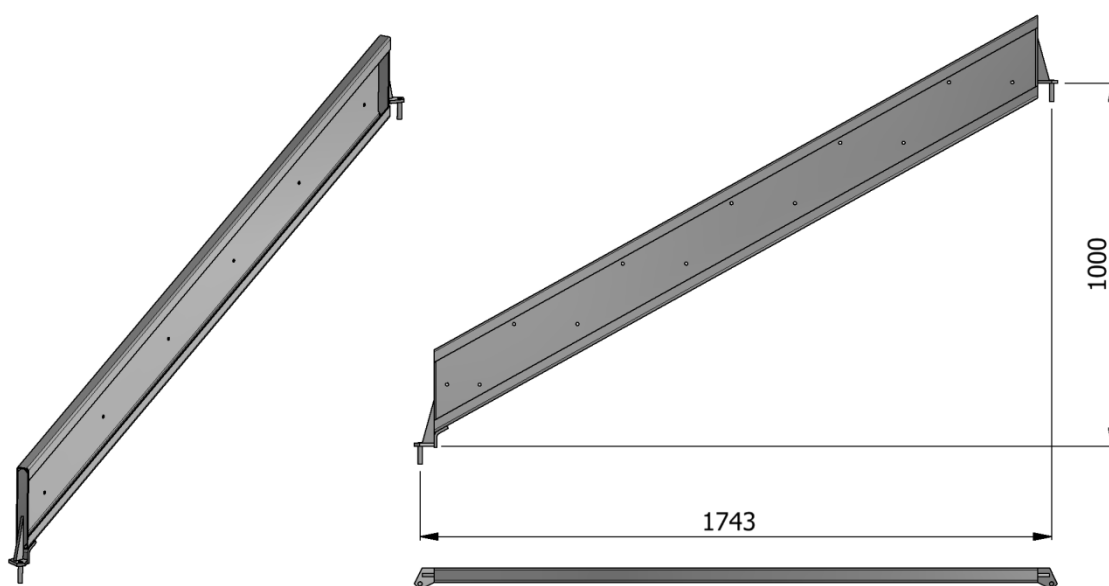

NOTE

CODICE	DESCRIZIONE SAP	DESCRIZIONE ESTESA	PESO KG	NOTE
3150200251	SM8 CORRENTE DA 1800 MM Z.C	CORRENTE DA 1800 MM - ZINCATO A CALDO	7,35	
3150200541	SM8 CORRENTE DA 3000 MM Z.C.	CORRENTE DA 3000 MM - ZINCATO A CALDO	11,88	



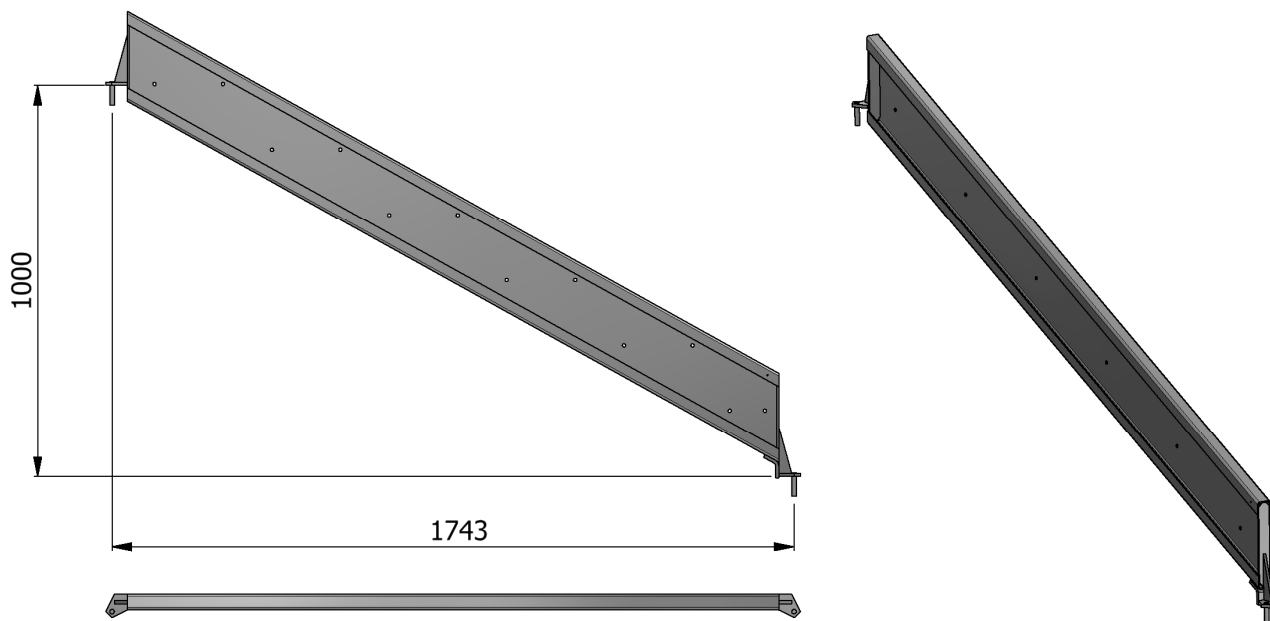
NOTE

CODICE	DESCRIZIONE SAP	DESCRIZIONE ESTESA	PESO KG	NOTE
3150200681	SM8 FERMAPIEDE 3000 MM Z.S.	FERMAPIEDE DA 3000 MM - ZINCATO SENDZIMIR	9,48	



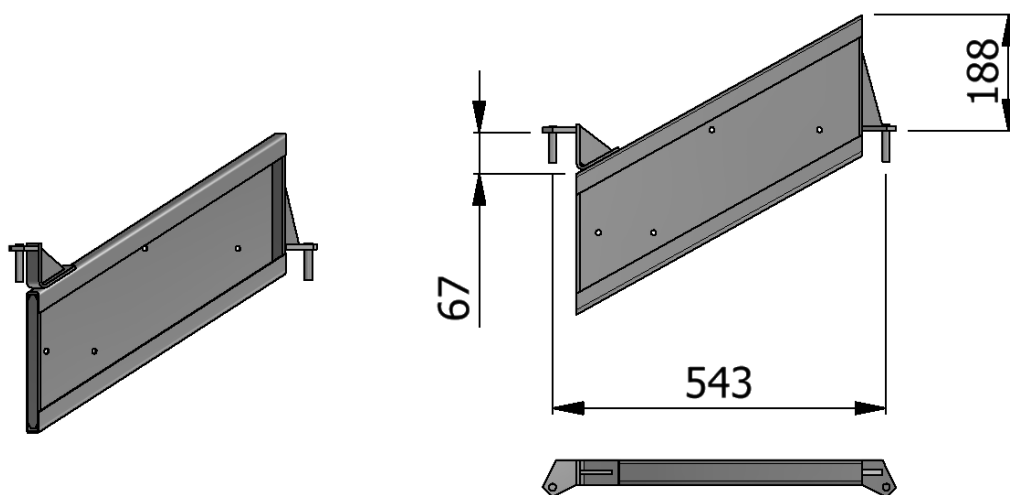
NOTE

CODICE	DESCRIZIONE SAP	DESCRIZIONE ESTESA	PESO KG	NOTE
3150201511	SM8 SCALA 1200 COSCIALE DX 1800 6 GRAD.	SCALA 1200 COSCIALE DESTRO DA 1800 - 6 GRADINI - ZINCATO A CALDO	15,72	



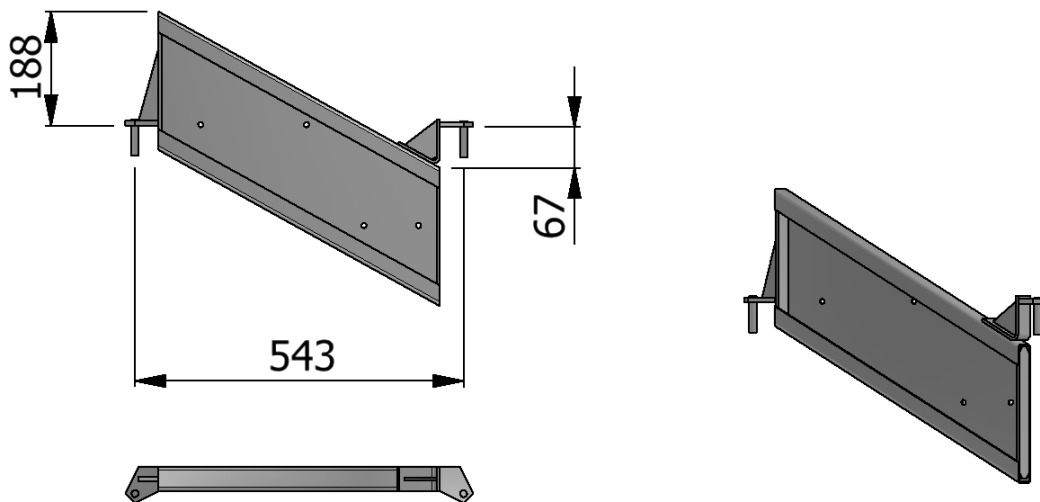
NOTE

CODICE	DESCRIZIONE SAP	DESCRIZIONE ESTESA	PESO KG	NOTE
3150201521	SM8 SCALA 1200 COSCIALE SX 1800 6 GRAD.	SCALA 1200 COSCIALE SINISTRO DA 1800 - 6 GRADINI - ZINCATO A CALDO	15,72	



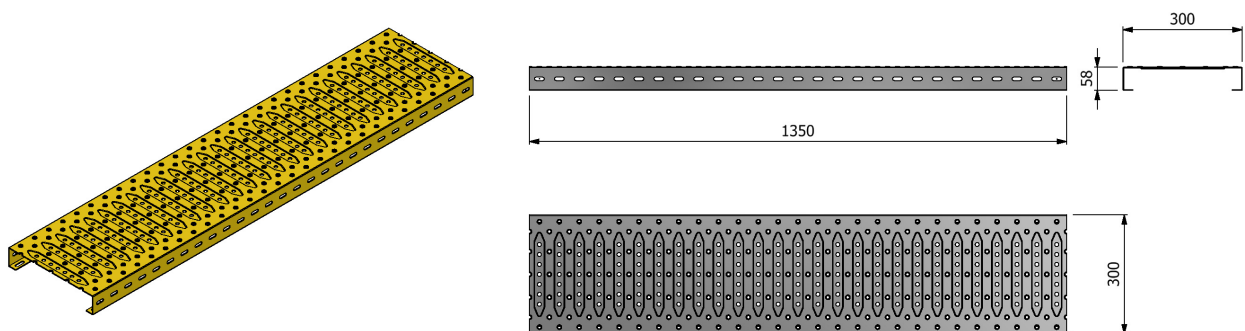
NOTE

CODICE	DESCRIZIONE SAP	DESCRIZIONE ESTESA	PESO KG	NOTE
3150201551	SM8 SCALA 1200 COSCIALE DX 600 2 GRAD.	SCALA 1200 COSCIALE DESTRO DA 600 - 2 GRADINI - ZINCATO A CALDO	5,52	



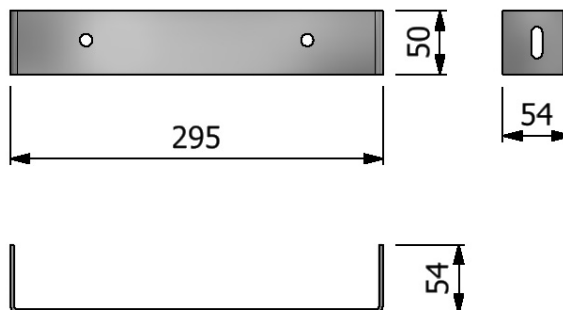
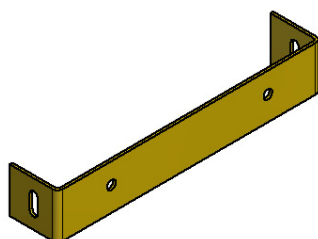
NOTE

CODICE	DESCRIZIONE SAP	DESCRIZIONE ESTESA	PESO KG	NOTE
3150201561	SM8 SCALA 1200 COSCIALE SX 600 2 GRAD.	SCALA 1200 COSCIALE SINISTRO DA 600 - 2 GRADINI - ZINCATO A CALDO	5,52	



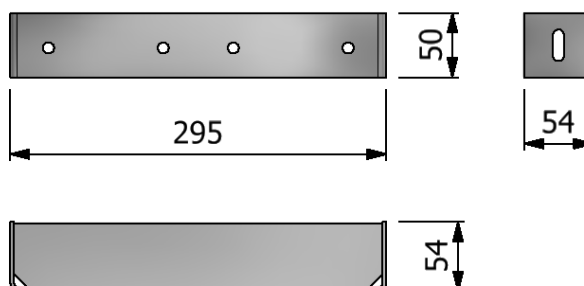
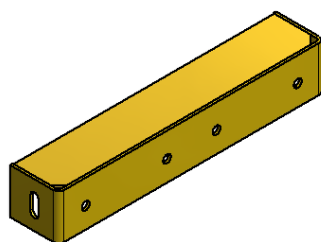
NOTE

CODICE	DESCRIZIONE SAP	DESCRIZIONE ESTESA	PESO KG	NOTE
3150201591	SM8 SCALA 1200 GRADINO ABA GF SP. 2 1350	SCALA 1200 GRADINO "ABA GF" DA 1350X50X300 MM SPESSORE 2 MM - ZINCATO A CALDO	9,2	



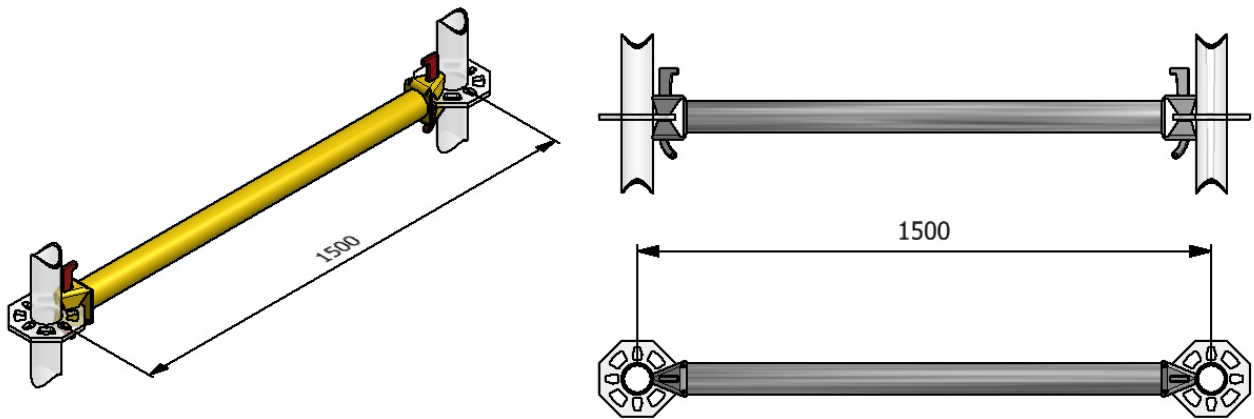
NOTE

CODICE	DESCRIZIONE SAP	DESCRIZIONE ESTESA	PESO KG	NOTE
3150201601	SM8 SCALA 1200 SUPPORTO GRADINO H58	SCALA 1200 SUPPORTO PER GRADINO H=58 MM - ZINCATO A CALDO	0,449	



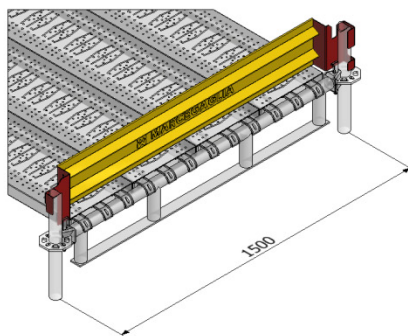
NOTE

CODICE	DESCRIZIONE SAP	DESCRIZIONE ESTESA	PESO KG	NOTE
3150201611	SM8 SCALA 1200 SUPPORTO PRIMO GRAD. H58	SCALA 1200 SUPPORTO PER PRIMO GRADINO H=58 MM - ZINCATO A CALDO	0,785	



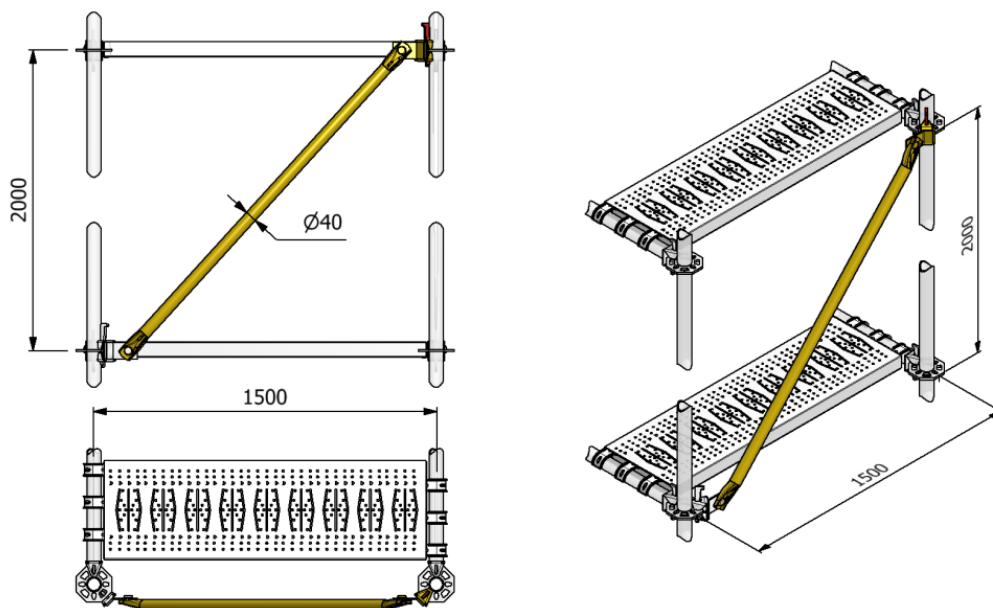
NOTE

CODICE	DESCRIZIONE SAP	DESCRIZIONE ESTESA	PESO KG	NOTE
3150201621	SM8 CORRENTE DA 1500	CORRENTE DA 1500 MM - ZINCATO A CALDO	6,16	

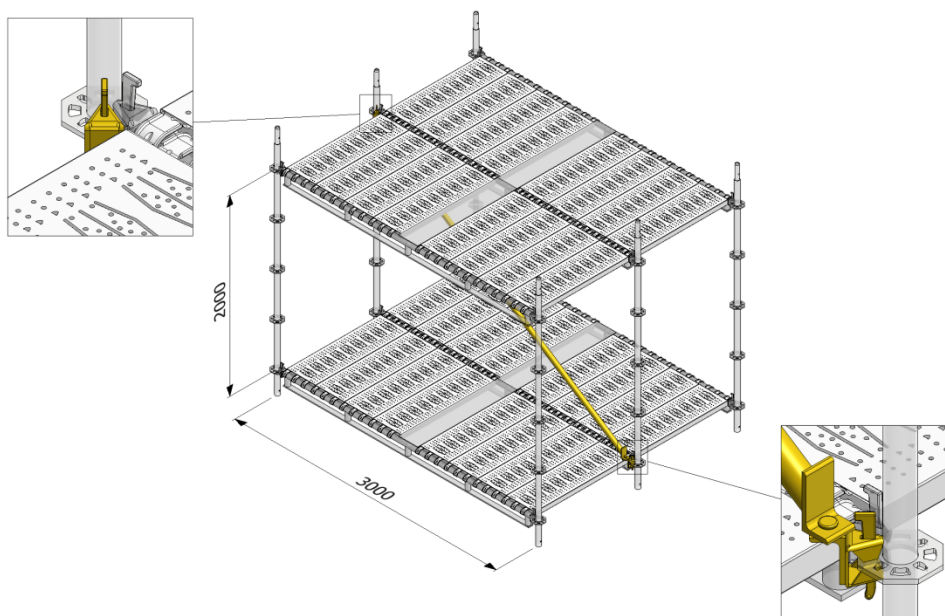


NOTE

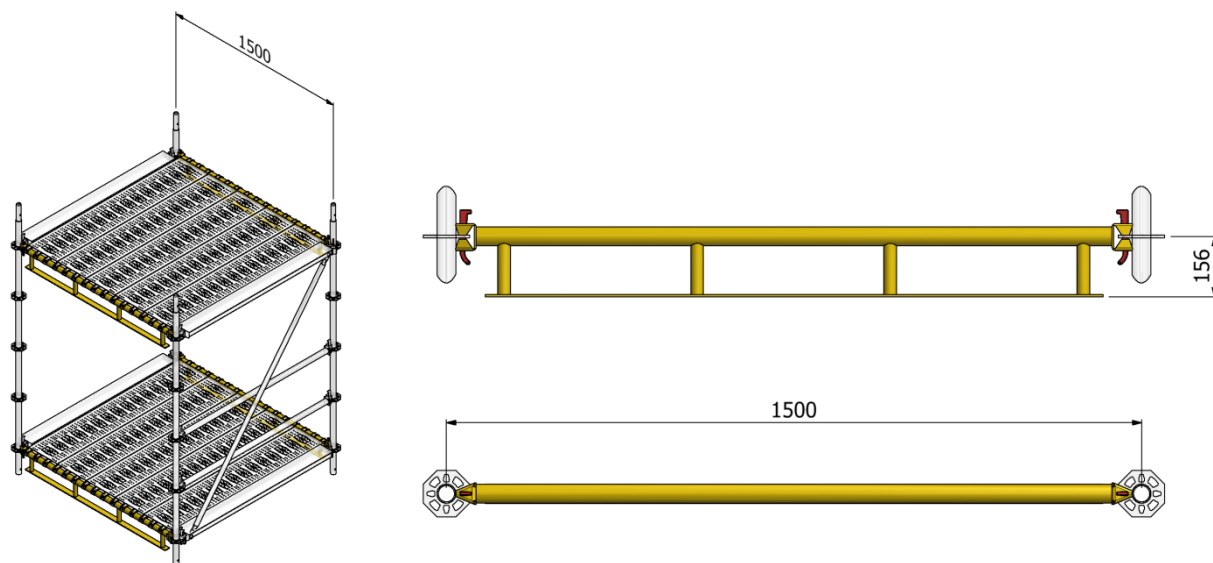
CODICE	DESCRIZIONE SAP	DESCRIZIONE ESTESA	PESO KG	NOTE
3150201641	SM8 FERMAPIEDE DA 1500	FERMAPIEDE DA 1500 MM - ZINCATO SENDZIMIR	4,97	


NOTE

CODICE	DESCRIZIONE SAP	DESCRIZIONE ESTESA	PESO KG	NOTE
3150201651	SM8 DIAG. VISTA CAMPO 1500X2000	DIAGONALE IN VISTA DIAMETRO 40 MM PER CAMPO DA 1500X2000 MM - ZINCATA A CALDO	6,64	

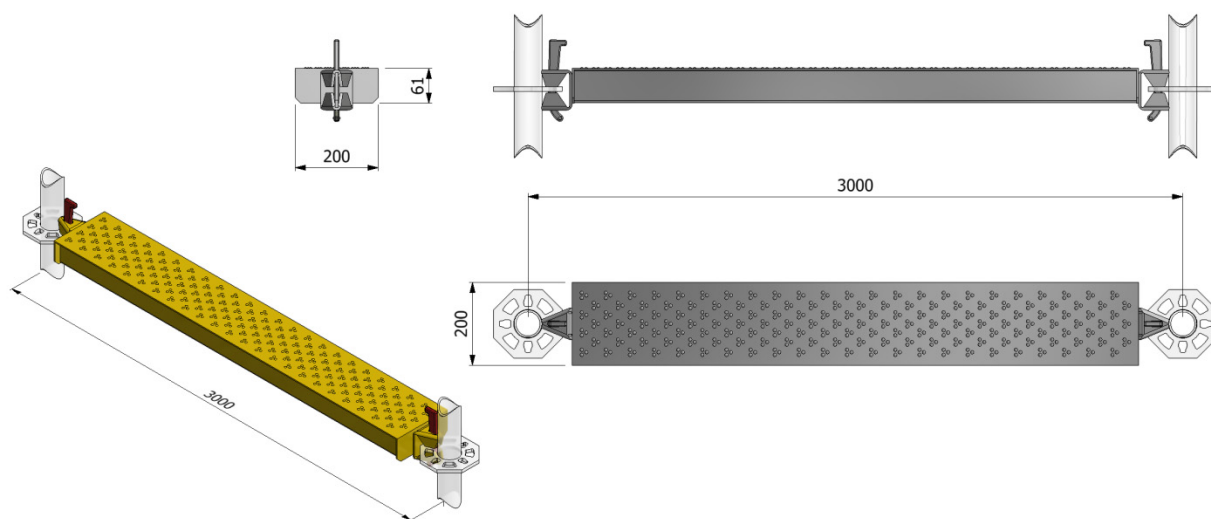

NOTE

CODICE	DESCRIZIONE SAP	DESCRIZIONE ESTESA	PESO KG	NOTE
3150201661	SM8 DIAG. SEZ. CAMPO 3000X2000	DIAGONALE DI SEZIONE DIAMETRO 48 MM - PER CAMPO DA 3000X2000 MM - ZINCATA A CALDO	15,60	



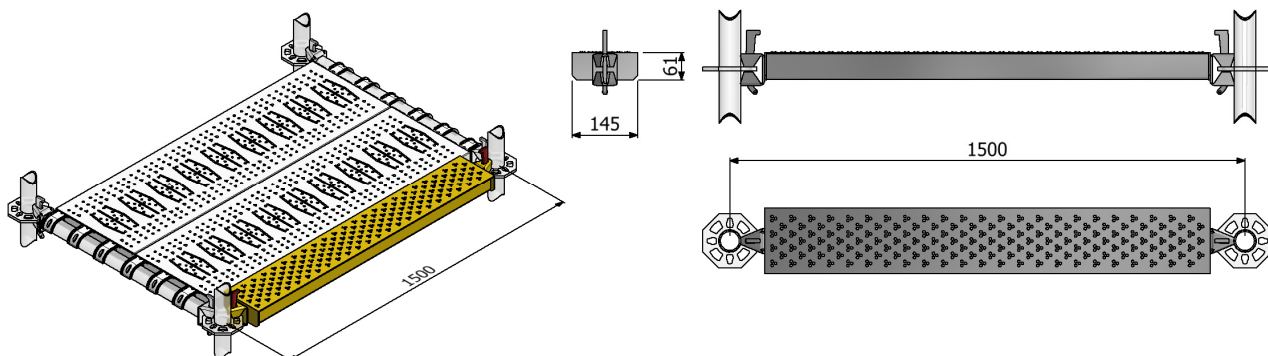
NOTE

CODICE	DESCRIZIONE SAP	DESCRIZIONE ESTESA	PESO KG	NOTE
3150201671	SM8 TRAVETTA DA 1500 RIB.	TRAVETTA RIBASSATA DA 1500 MM - ZINCATA A CALDO	11,53	

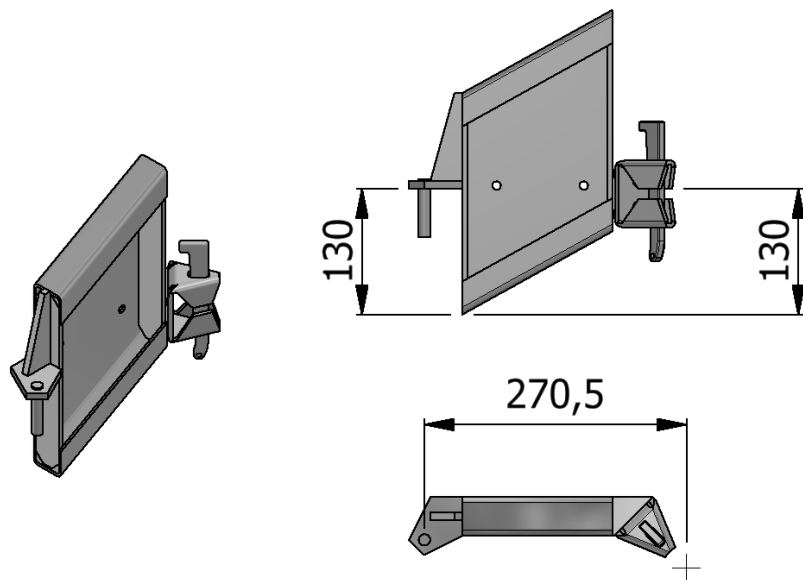


NOTE

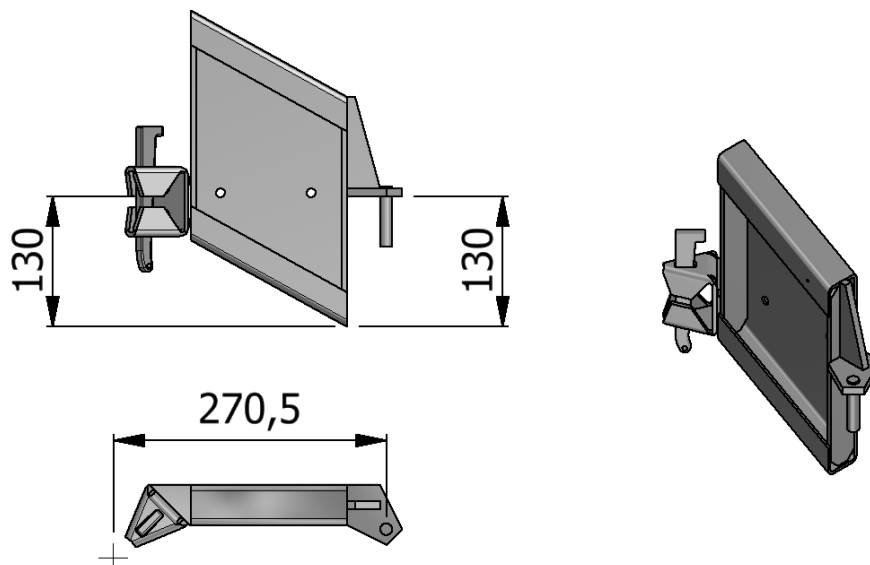
CODICE	DESCRIZIONE SAP	DESCRIZIONE ESTESA	PESO KG	NOTE
3150201711	SM8 SCALA 1200 COMP. 200X3000 CON CLAMPA	SCALA 1200 COMPENSO IMPALCATO CON CLAMPA DA 200X3000 MM - ZINCATO A CALDO	20,96	


NOTE

CODICE	DESCRIZIONE SAP	DESCRIZIONE ESTESA	PESO KG	NOTE
3150201721	SM8 COMP. 1500 CON CLAMPA	COMPENSO IMPALCATO CON CLAMPA DA 1500 MM - ZINCATO A CALDO	8,77	

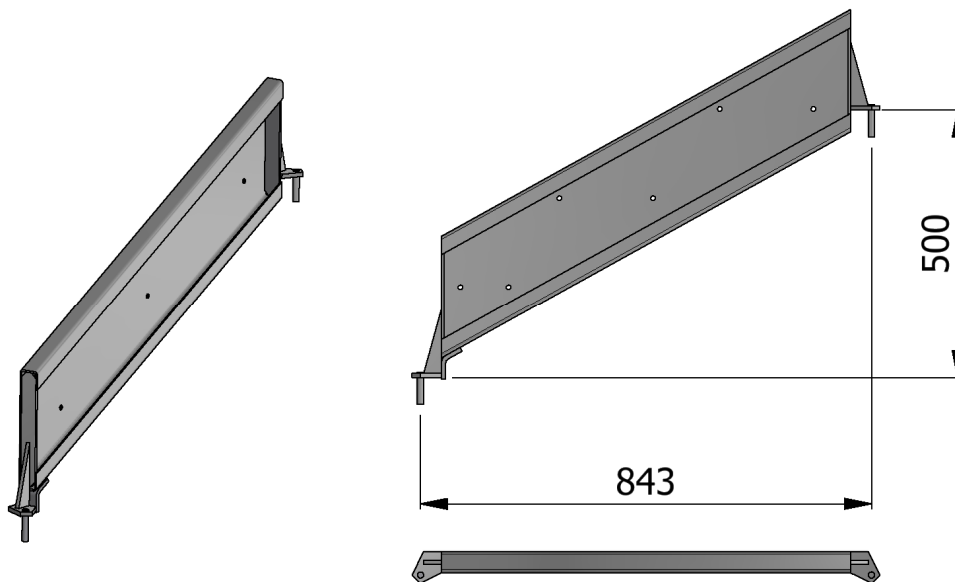

NOTE

CODICE	DESCRIZIONE SAP	DESCRIZIONE ESTESA	PESO KG	NOTE
3150201911	SM8 SCALA 1200 COSC. DX 300 1 GRAD. Z.C.	SCALA 1200 COSCIALE DESTRO DA 300 - 1 GRADINO - ZINCATO A CALDO	2,98	



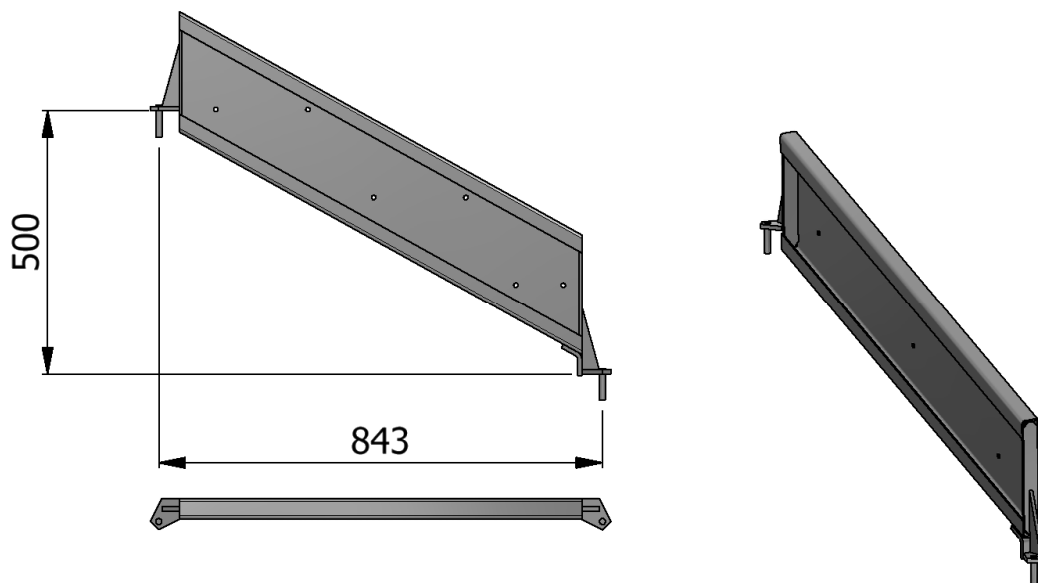
NOTE

CODICE	DESCRIZIONE SAP	DESCRIZIONE ESTESA	PESO KG	NOTE
3150201921	SM8 SCALA 1200 COSC. SX 300 1 GRAD. Z.C.	SCALA 1200 COSCIALE SINISTRO DA 300 - 1 GRADINO - ZINCATO A CALDO	2,98	

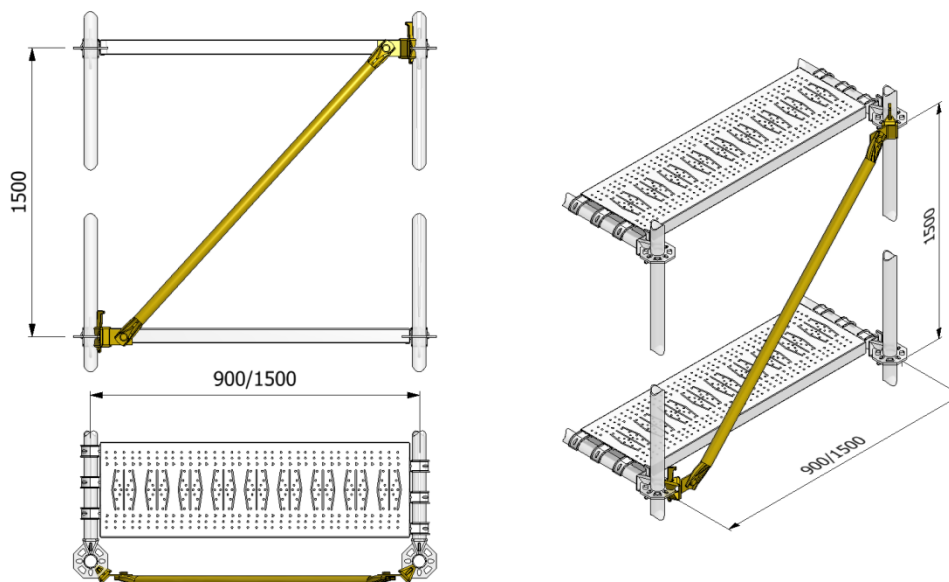


NOTE

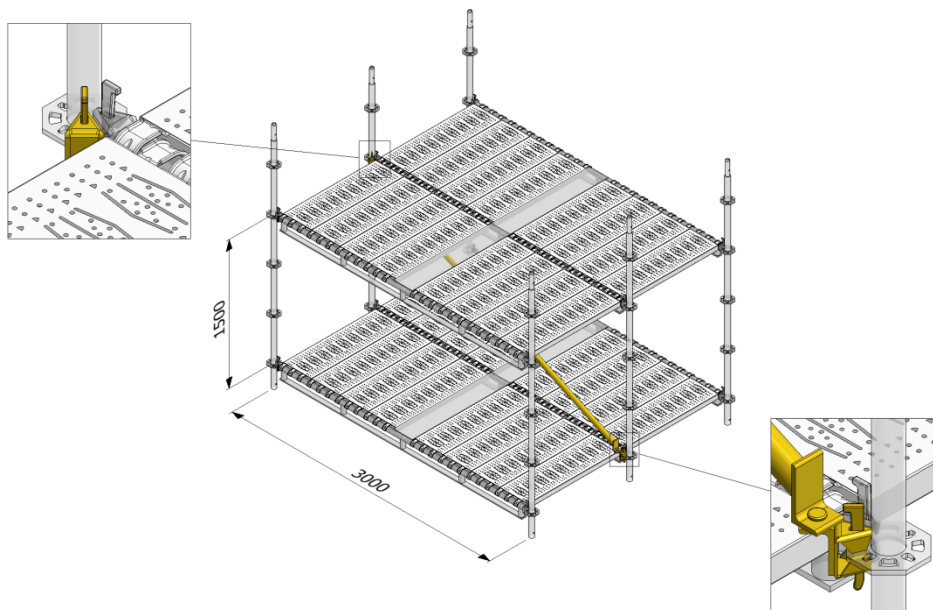
CODICE	DESCRIZIONE SAP	DESCRIZIONE ESTESA	PESO KG	NOTE
3150201931	SM8 SCALA 1200 COSC. DX 900 3 GRAD. Z.C.	SCALA 1200 COSCIALE DESTRO DA 900 - 3 GRADINI - ZINCATO A CALDO	8,37	


NOTE

CODICE	DESCRIZIONE SAP	DESCRIZIONE ESTESA	PESO KG	NOTE
3150201941	SM8 SCALA 1200 COSC. SX 900 3 GRAD. Z.C.	SCALA 1200 COSCIALE SINISTRO DA 900 - 3 GRADINI - ZINCATO A CALDO	8,37	

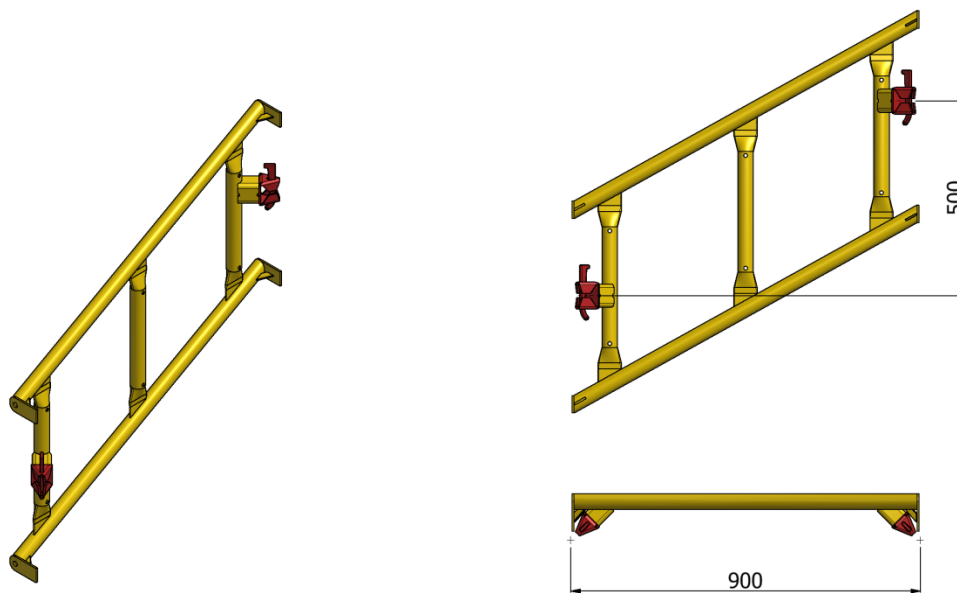

NOTE

CODICE	DESCRIZIONE SAP	DESCRIZIONE ESTESA	PESO KG	NOTE
3150201951	SM8 DIAGONALE VISTA 1500X1500 MM Z.C.	DIAGONALE IN VISTA PER CAMPO DA 1500X1500 MM - ZINCATA A CALDO	9,40	
3150201961	SM8 DIAGONALE VISTA 900X1500 MM Z.C.	DIAGONALE IN VISTA PER CAMPO DA 900X1500 MM - ZINCATA A CALDO	8,20	



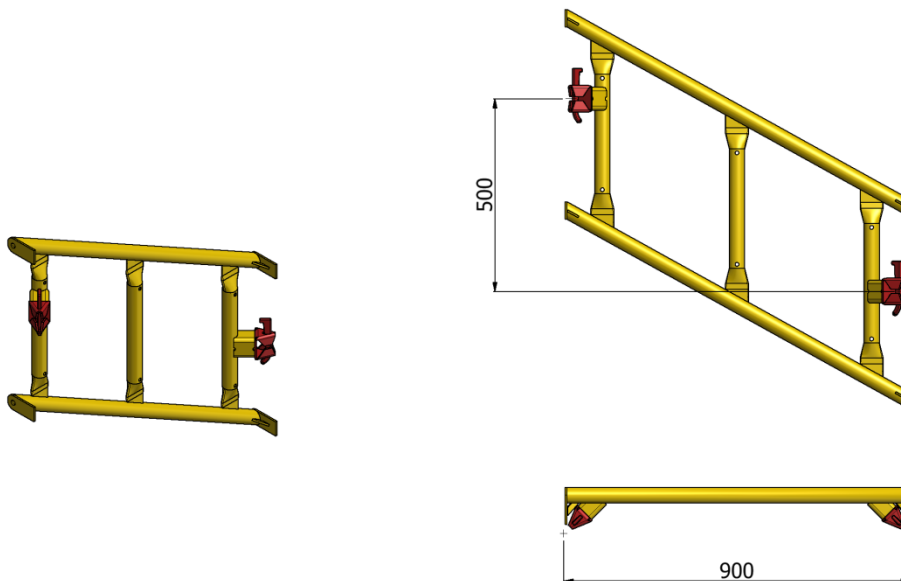
NOTE

CODICE	DESCRIZIONE SAP	DESCRIZIONE ESTESA	PESO KG	NOTE
3150201971	SM8 DIAGONALE SEZ. 3000X1500 MM Z.C.	DIAGONALE DI SEZIONE DIAMETRO 48 MM - PER CAMPO DA 3000X1500 MM -ZINCATA A CALDO	14,60	



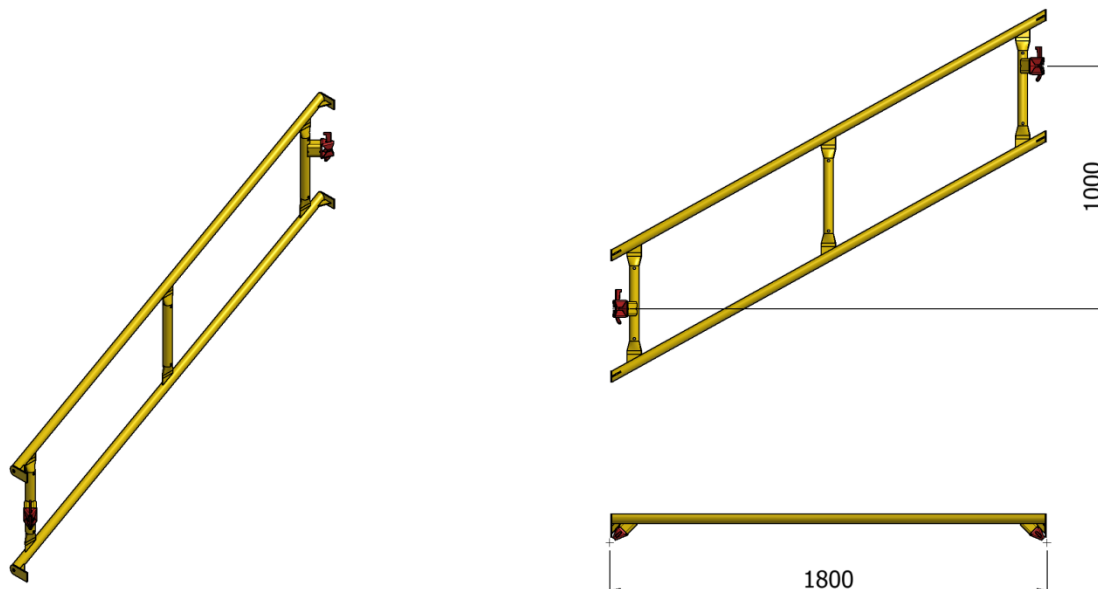
NOTE

CODICE	DESCRIZIONE SAP	DESCRIZIONE ESTESA	PESO KG	NOTE
3150201981	SM8 SCALA 1200 PARAP. DX DA 900 MM Z.C.	SCALA 1200 PARAPETTO DESTRO DA 900 MM - ZINCATO A CALDO	9,55	



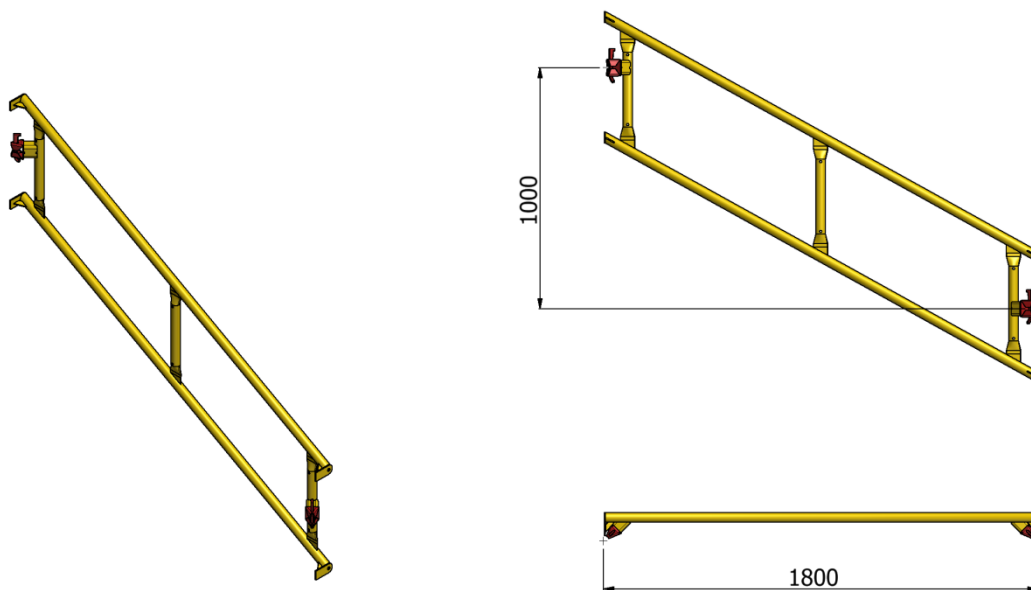
NOTE

CODICE	DESCRIZIONE SAP	DESCRIZIONE ESTESA	PESO KG	NOTE
3150201991	SM8 SCALA 1200 PARAP. SX DA 900 MM Z.C.	SCALA 1200 PARAPETTO SINISTRO DA 900 MM – ZINCATO A CALDO	9,55	



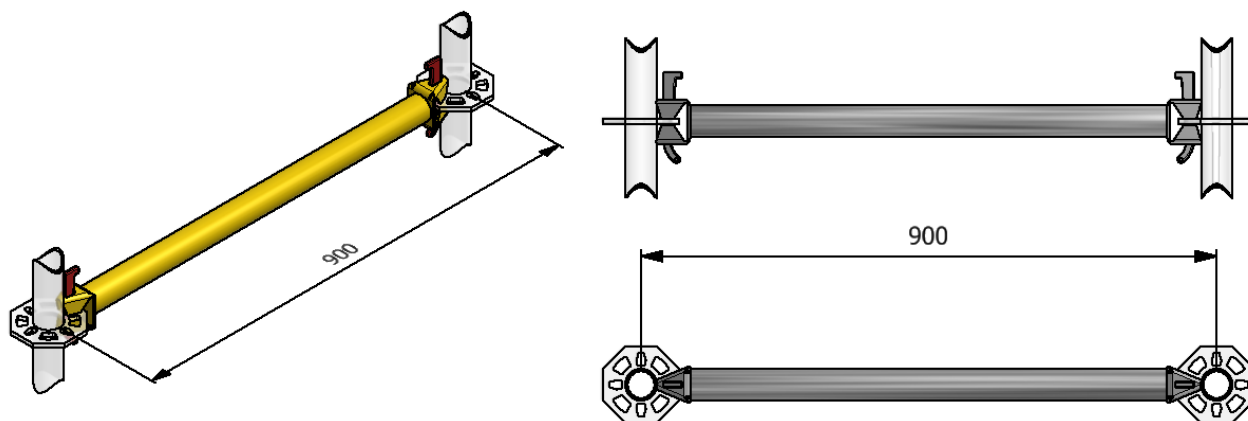
NOTE

CODICE	DESCRIZIONE SAP	DESCRIZIONE ESTESA	PESO KG	NOTE
3150202001	SM8 SCALA 1200 PARAP. DX DA 1800 MM Z.C.	SCALA 1200 PARAPETTO DESTRO DA 1800 MM – ZICATO A CALDO	13,65	



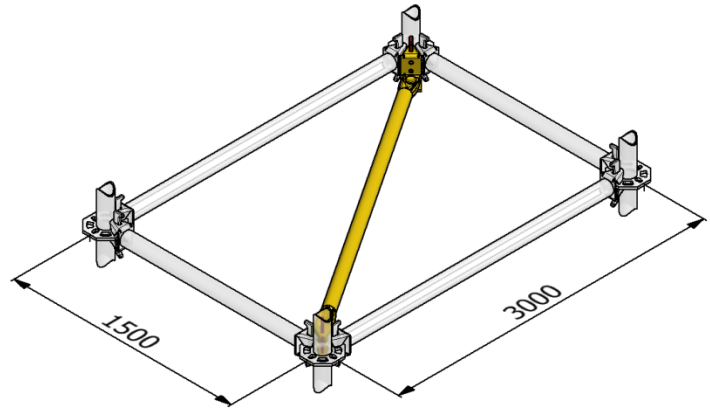
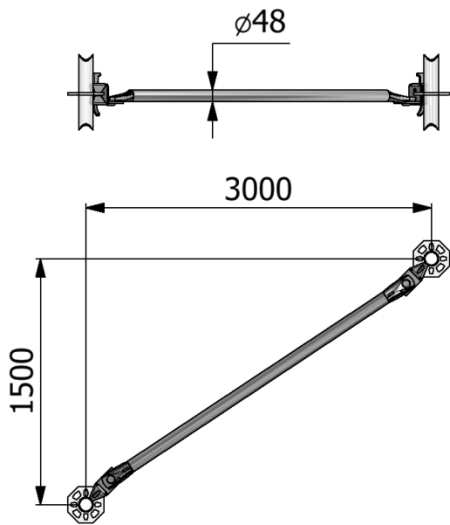
NOTE

CODICE	DESCRIZIONE SAP	DESCRIZIONE ESTESA	PESO KG	NOTE
3150202011	SM8 SCALA 1200 PARAP. SX DA 1800 MM Z.C.	SCALA 1200 PARAPETTO SINISTRO DA 1800 MM - ZINCATO A CALDO	13,65	



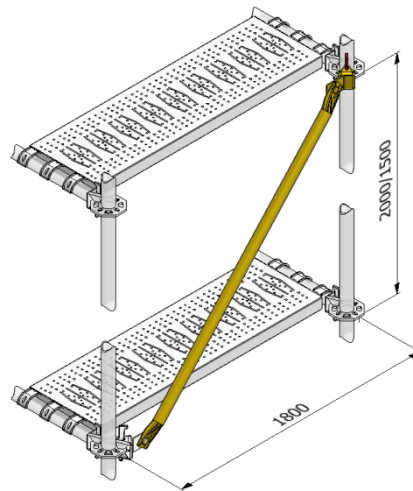
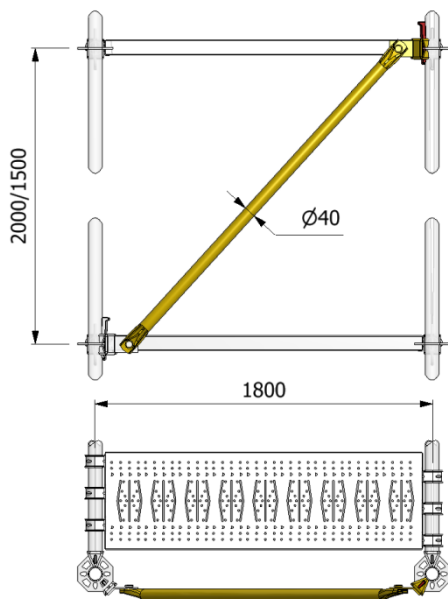
NOTE

CODICE	DESCRIZIONE SAP	DESCRIZIONE ESTESA	PESO KG	NOTE
3150300241	SM8 CORRENTE DA 900 MM Z.C.	CORRENTE DA 900 MM - ZINCATO A CALDO	3,94	



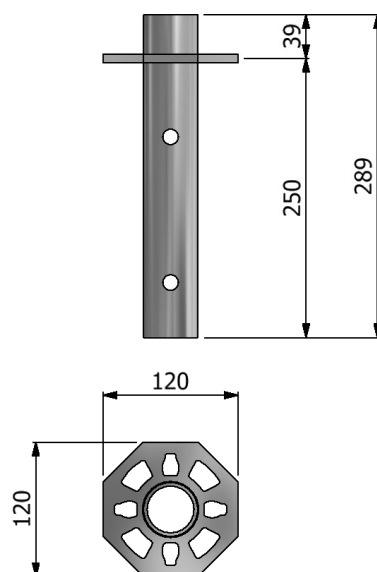
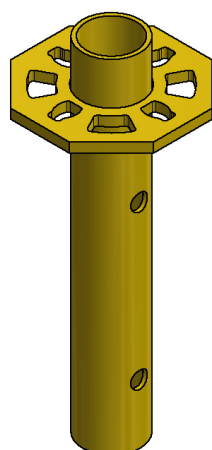
NOTE

CODICE	DESCRIZIONE SAP	DESCRIZIONE ESTESA	PESO KG	NOTE
3150400361	SM8 DIAG.PIAN. 3000X1500	DIAGONALE IN PIANTA DIAMETRO 48 MM PER CAMPO DA 3000x1500 MM - ZINCATA A CALDO	13,74	



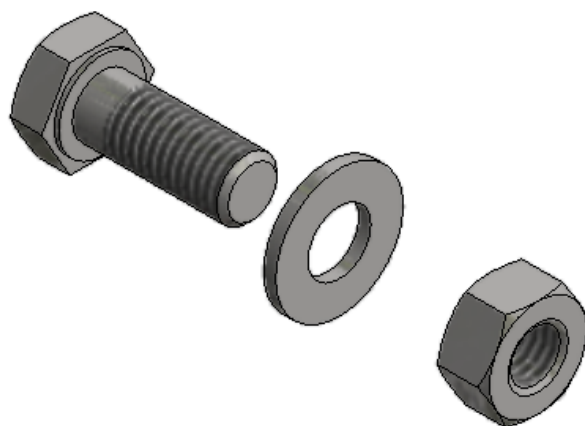
NOTE

CODICE	DESCRIZIONE SAP	DESCRIZIONE ESTESA	PESO KG	NOTE
3150500121	SM8 DIAGONALE VISTA 1800X2000 MM Z.C.	DIAGONALE IN VISTA DIAMETRO 40 MM PER CAMPI DA 1800X2000 MM - ZINCATA A CALDO	6,96	
3150500231	SM8 DIAGONALE VISTA 1800X1500 MM Z.C.	DIAGONALE IN VISTA DIAMETRO 40 MM PER CAMPI DA 1800X1500 MM - ZINCATA A CALDO	6,35	



NOTE

CODICE	DESCRIZIONE SAP	DESCRIZIONE ESTESA	PESO KG	NOTE
3150700211	SM8 TERMINALE SUPERIORE Z.C.	TERMINALE SUPERIORE - ZINCATO A CALDO	1,49	



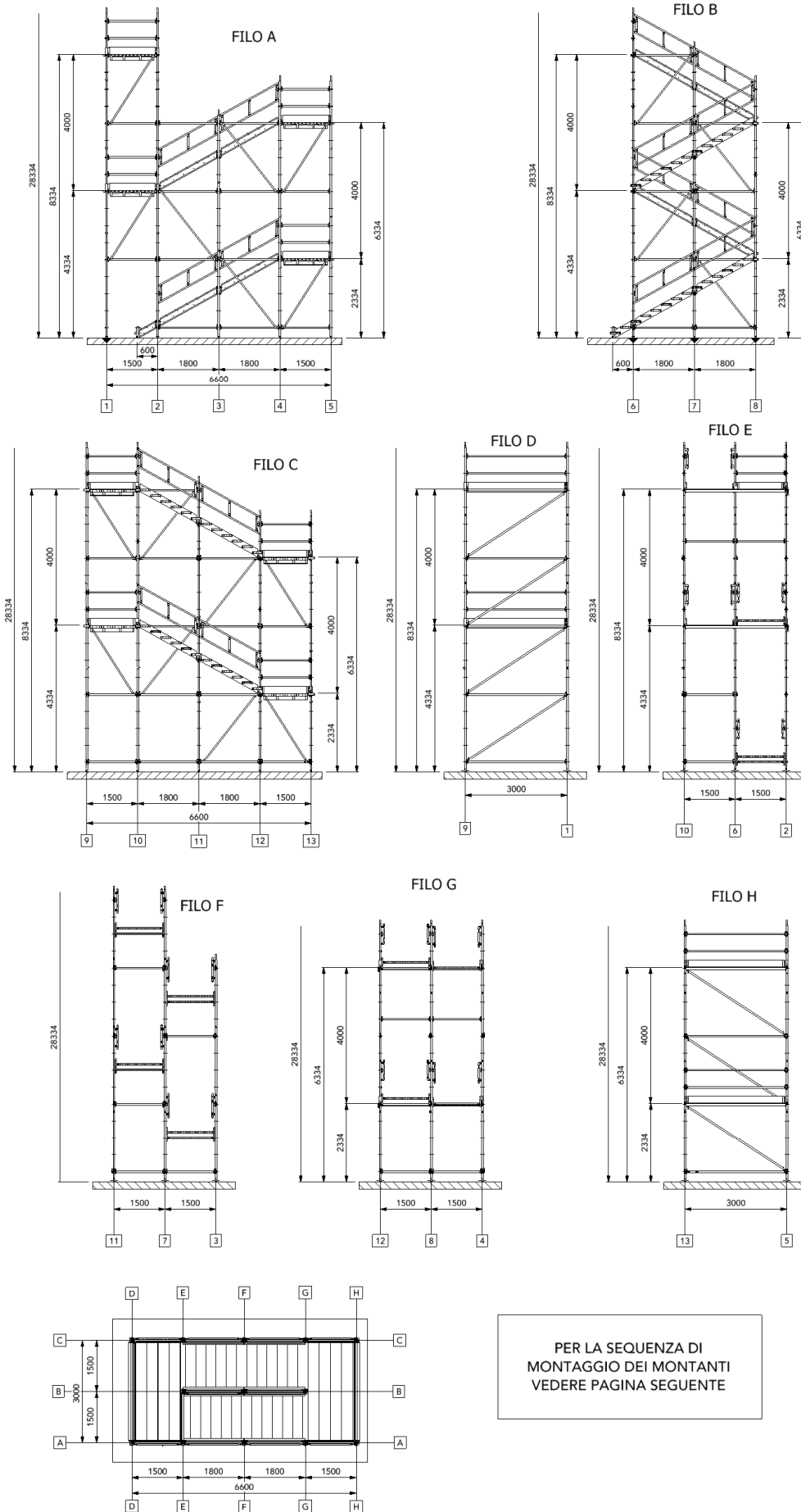
NOTE

CODICE	DESCRIZIONE SAP	DESCRIZIONE ESTESA	PESO KG	NOTE
6010203381	VITE M 8X20 5739 8.8 ZN		0,010	
6010400861	DADO ES.NORM 5588 M 8 6.S		0,005	
6010520881	ROSETTA ELAST M08 UNI1751		0,001	

2. Scala SM8/1200 da 3,0x6,6 metri. Partenza con 2 gradini - Rampe da 1,80 metri.
2.1 Composizione

CODICE	DESCRIZIONE	ALTEZZA ULTIMO PIANEROTTOLO IN METRI														
		4,34	6,34	8,34	10,34	12,34	14,34	16,34	18,34	20,34	22,34	24,34	26,34	28,34		
3040501062	BASETTA REGOLABILE 330 MM ZEL.	15	15	15	15	15	15	15	15	15	15	15	15	15		
3040701006	SPINA D. 10 MM Z. TR.	12	25	38	51	64	77	90	103	116	129	142	155	168		
3070102071	TAVOLA SECURDECK 330X3000X75 MM Z.S.	8	12	16	20	24	28	32	36	40	44	48	52	56		
3150100111	SM8 MONTANTE 3000 MM - SPIN. 38X2 Z.C.	5	5	5	5	5	5	5	5	5	5	5	5	5		
3150100121	SM8 MONTANTE 2500 MM - SPIN. 38X2 Z.C.	8	8	8	8	8	8	8	8	8	8	8	8	8		
3150100131	SM8 MONTANTE 2000 MM - SPIN. 38X2 Z.C.	7	20	33	46	59	72	85	98	111	124	137	150	163		
3150100141	SM8 MONTANTE 1500 MM - SPIN. 38X2 Z.C.	5	5	5	5	5	5	5	5	5	5	5	5	5		
3150200251	SM8 CORRENTE DA 1800 MM Z.C.	14	20	26	32	38	44	50	56	62	68	74	80	86		
3150200541	SM8 CORRENTE DA 3000 MM Z.C.	7	10	13	16	19	22	25	28	31	34	37	40	43		
3150200681	SM8 FERMAPIEDE 3000 MM Z.S.	2	3	4	5	6	7	8	9	10	11	12	13	14		
3150201511	SM8 SCALA 1200 COSCIALE DX 1800 6 GRAD.	4	6	8	10	12	14	16	18	20	22	24	26	28		
3150201521	SM8 SCALA 1200 COSCIALE SX 1800 6 GRAD.	4	6	8	10	12	14	16	18	20	22	24	26	28		
3150201551	SM8 SCALA 1200 COSCIALE DX 600 2 GRAD.	1	1	1	1	1	1	1	1	1	1	1	1	1		
3150201561	SM8 SCALA 1200 COSCIALE SX 600 2 GRAD.	1	1	1	1	1	1	1	1	1	1	1	1	1		
3150201591	SM8 SCALA 1200 GRADINO ABA GF SP. 2 1350	26	38	50	62	74	86	98	110	122	134	146	158	170		
3150201601	SM8 SCALA 1200 SUPPORTO GRADINO H58	42	62	82	102	122	142	162	182	202	222	242	262	282		
3150201611	SM8 SCALA 1200 SUPPORTO PRIMO GRAD. H58	10	14	18	22	26	30	34	38	42	46	50	54	58		
3150201621	SM8 CORRENTE DA 1500	27	38	49	60	71	82	93	104	115	126	137	148	159		
3150201641	SM8 FERMAPIEDE DA 1500	5	7	9	11	13	15	17	19	21	23	25	27	29		
3150201651	SM8 DIAG. VISTA CAMPO 1500X2000	4	6	8	10	12	14	16	18	20	22	24	26	28		
3150201661	SM8 DIAG. SEZ. CAMPO 3000X2000	3	5	7	9	11	13	15	17	19	21	23	25	27		
3150201671	SM8 TRAVETTA DA 1500 RIB.	4	6	8	10	12	14	16	18	20	22	24	26	28		
3150201711	SM8 SCALA 1200 COMP. 200X3000 CON CLAMPA	2	3	4	5	6	7	8	9	10	11	12	13	14		
3150201721	SM8 COMP. 1500 CON CLAMPA	2	3	4	5	6	7	8	9	10	11	12	13	14		
3150202001	SM8 SCALA 1200 PARAP. DX DA 1800 MM Z.C.	4	6	8	10	12	14	16	18	20	22	24	26	28		
3150202011	SM8 SCALA 1200 PARAP. SX DA 1800 MM Z.C.	4	6	8	10	12	14	16	18	20	22	24	26	28		
3150400361	SM8 DIAG. PIAN. 3000X1500	1	1	1	1	1	1	1	1	1	1	1	1	1		
3150500121	SM8 DIAGONALE VISTA 1800X2000 MM Z.C.	5	8	11	14	17	20	23	26	29	32	35	38	41		
3150700211	SM8 TERMINALE SUPERIORE Z.C.	2	2	2	2	2	2	2	2	2	2	2	2	2		
6010203381	VITE M 8X20 5739 8.8 ZN	208	304	400	496	592	688	784	880	976	1072	1168	1264	1360		
6010400861	DADO ES. NORM 5588 M 8 6.S	208	304	400	496	592	688	784	880	976	1072	1168	1264	1360		
6010520881	ROSETTA ELAST M08 UNI1751	208	304	400	496	592	688	784	880	976	1072	1168	1264	1360		
	PESO TOTALE TORRE SCALA IN KG	1617	2353	3090	3826	4563	5299	6035	6772	7508	8245	8981	9718	10454		

2.2 Schema



PER LA SEQUENZA DI MONTAGGIO DEI MONTANTI VEDERE PAGINA SEGUENTE

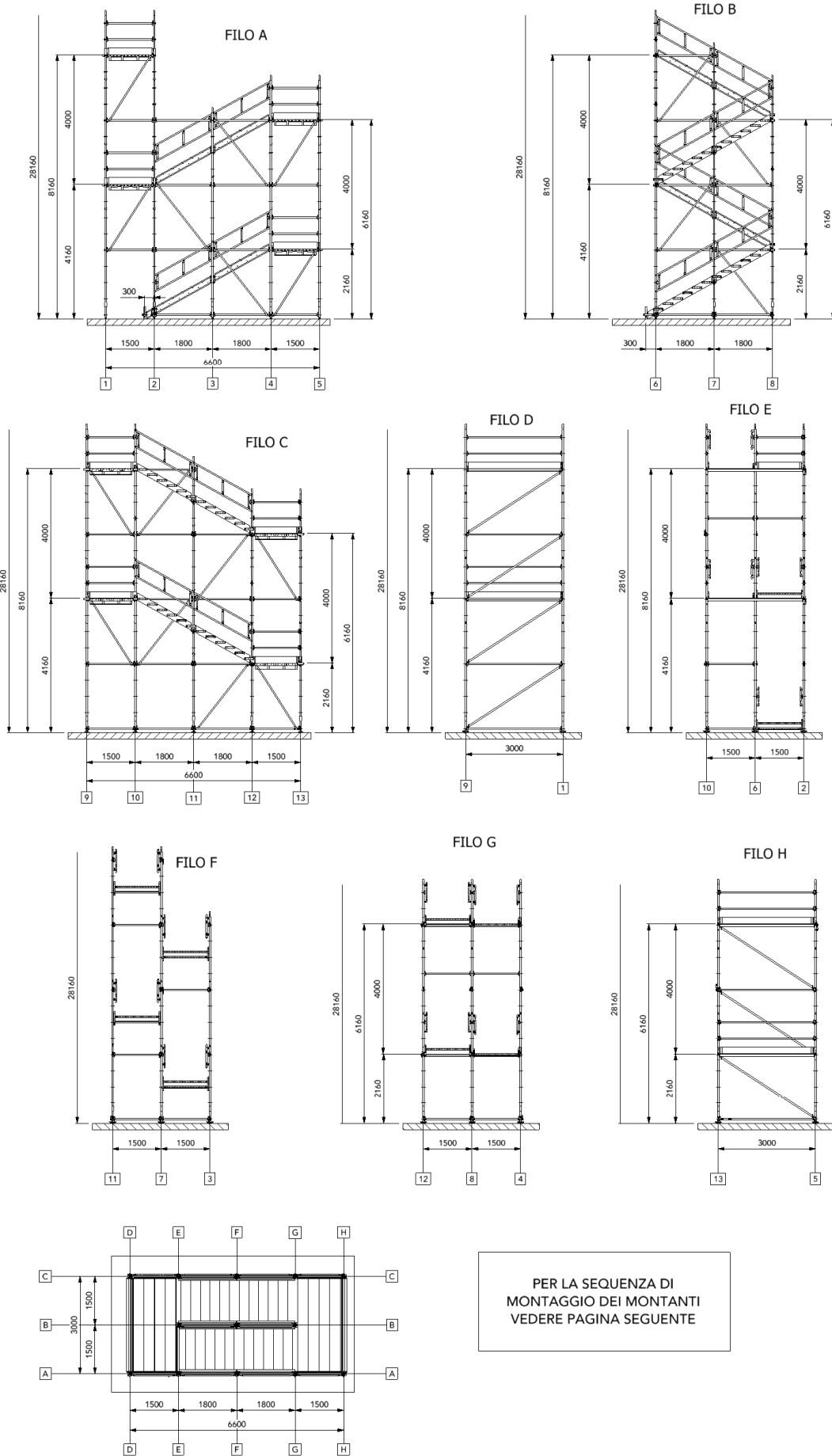
2.3 Sequenza di montaggio

SEQUENZA DI MONTAGGIO DEI MONTANTI PARTENDO DAL BASSO													
H (m)	1	2	3	4	5	6	7	8	9	10	11	12	13
4,34	M 3 M2,5	M 3 M2,5	M2 M2,5	M2 M1,5	M2 M1,5	M3 M2,5	M2 M2,5	M2 M1,5	M3 M2,5	M3 M2,5	M2,5 M2,5	M2 M1,5	M2 M1,5
6,34	M 3 M2,5	M 3 M2,5	M2,5 2xM2	M2 M1,5 2xM2	M2 M1,5 2xM2	M3 M2,5	M2 M2,5 M2	M2 M1,5 2xM2	M3 M2,5	M3 M2,5	M2 M2,5	M2 M1,5 2xM2	M2 M1,5 2xM2
8,34	M3 M2,5 2xM2	M3 M2,5 2xM2	M2,5 M2 2xM2	M2 M1,5 2xM2	M2 M1,5 2xM2	M3 M2,5 2xM2	M2 M2,5 2xM2	M2 M1,5 2xM2	M3 M2,5 2xM2	M3 M2,5 2xM2	M2 M2,5 2xM2	M2 M1,5 2xM2	M2 M1,5 2xM2
10,34	M3 M2,5 2xM2	M3 M2,5 2xM2	M2,5 4xM2	M2 M1,5 4xM2	M2 M1,5 4xM2	M3 M2,5 2xM2	M2 M2,5 3xM2	M2 M1,5 4xM2	M3 M2,5 2xM2	M3 M2,5 2xM2	M2 M2,5 2xM2	M2 M1,5 4xM2	M2 M1,5 4xM2
12,34	M3 M2,5 3xM2	M3 M2,5 3xM2	M2,5 4xM2	M2 M1,5 4xM2	M2 M1,5 4xM2	M3 M2,5 4xM2	M2 M2,5 4xM2	M2 M1,5 4xM2	M3 M2,5 4xM2	M3 M2,5 4xM2	M2 M2,5 4xM2	M2 M1,5 4xM2	M2 M1,5 4xM2
14,34	M3 M2,5 4xM2	M3 M2,5 4xM2	M2,5 6xM2	M2 M1,5 6xM2	M2 M1,5 6xM2	M3 M2,5 4xM2	M2 M2,5 5xM2	M2 M1,5 6xM2	M3 M2,5 4xM2	M3 M2,5 4xM2	M2 M2,5 4xM2	M2 M1,5 6xM2	M2 M1,5 6xM2
16,34	M3 M2,5 6xM2	M3 M2,5 6xM2	M2,5 6xM2	M2 M1,5 6xM2	M2 M1,5 6xM2	M3 M2,5 6xM2	M2 M2,5 6xM2	M2 M1,5 6xM2	M3 M2,5 6xM2	M3 M2,5 6xM2	M2 M2,5 6xM2	M2 M1,5 6xM2	M2 M1,5 6xM2
18,34	M3 M2,5 6xM2	M3 M2,5 6xM2	M2,5 8xM2	M2 M1,5 8xM2	M2 M1,5 8xM2	M3 M2,5 6xM2	M2 M2,5 7xM2	M2 M1,5 8xM2	M3 M2,5 6xM2	M3 M2,5 6xM2	M2 M2,5 6xM2	M2 M1,5 8xM2	M2 M1,5 8xM2
20,34	M3 M2,5 8xM2	M3 M2,5 8xM2	M2,5 8xM2	M2 M1,5 8xM2	M2 M1,5 8xM2	M3 M2,5 8xM2	M2 M2,5 8xM2	M2 M1,5 8xM2	M3 M2,5 8xM2	M3 M2,5 8xM2	M2 M2,5 8xM2	M2 M1,5 8xM2	M2 M1,5 8xM2
22,34	M3 M2,5 8xM2	M3 M2,5 8xM2	M2,5 10xM2	M2 M1,5 10xM2	M2 M1,5 10xM2	M3 M2,5 8xM2	M2 M2,5 9xM2	M2 M1,5 10xM2	M3 M2,5 8xM2	M3 M2,5 8xM2	M2 M2,5 8xM2	M2 M1,5 10xM2	M2 M1,5 10xM2
24,34	M3 M2,5 10xM2	M3 M2,5 10xM2	M2,5 10xM2	M2 M1,5 10xM2	M2 M1,5 10xM2	M3 M2,5 10xM2	M2 M2,5 10xM2	M2 M1,5 10xM2	M3 M2,5 10xM2	M3 M2,5 10xM2	M2 M2,5 10xM2	M2 M1,5 10xM2	M2 M1,5 10xM2
26,34	M3 M2,5 10xM2	M3 M2,5 10xM2	M2,5 12xM2	M2 M1,5 12xM2	M2 M1,5 12xM2	M3 M2,5 10xM2	M2 M2,5 11xM2	M2 M1,5 12xM2	M3 M2,5 10xM2	M3 M2,5 10xM2	M2 M2,5 10xM2	M2 M1,5 12xM2	M2 M1,5 12xM2
28,34	M3 M2,5 12xM2	M3 M2,5 12xM2	M2,5 12xM2	M2 M1,5 12xM2	M2 M1,5 12xM2	M3 M2,5 12xM2	M2 M2,5 12xM2	M2 M1,5 12xM2	M3 M2,5 12xM2	M3 M2,5 12xM2	M2 M2,5 12xM2	M2 M1,5 12xM2	M2 M1,5 12xM2

3. Scala SM8/1200 da 3,0x6,6 metri. Partenza con 1 gradino. Rampe da 1,80 metri.
3.1 Composizione

CODICE	DESCRIZIONE	ALTEZZA ULTIMO PIANEROTTOLO IN METRI															
		4,16	6,16	8,16	10,16	12,16	14,16	16,16	18,16	20,16	22,16	24,16	26,16	28,16			
3040501062	BASETTA REGOLABILE 330 MM ZEL.	15	15	15	15	15	15	15	15	15	15	15	15	15	15	15	15
3040701006	SPINA D. 10 MM Z.TR.	7	20	33	46	59	72	85	98	111	124	137	150	163			
3070102071	TAVOLA SECURDECK 330X300X75 MM Z.S.	8	12	16	20	24	28	32	36	40	44	48	52	56			
3150100111	M8 MONTANTE 3000 MM - SPIN. 38X2 Z.C.	10	10	10	10	10	10	10	10	10	10	10	10	10	10	10	10
3150100131	SM8 MONTANTE 2000 MM - SPIN. 38X2 Z.C.	10	23	36	49	62	75	88	101	114	127	140	153	166			
3150100171	SM8 ELEMENTO DI PARTENZA Z.C.	13	13	13	13	13	13	13	13	13	13	13	13	13	13	13	13
3150200251	SM8 CORRENTE DA 1800 MM Z.C.	14	20	26	32	38	44	50	56	62	68	74	80	86			
3150200541	SM8 CORRENTE DA 3000 MM Z.C.	7	10	13	16	19	22	25	28	31	34	37	40	43			
3150200681	SM8 FERMAPIEDE 3000 MM Z.S.	2	3	4	5	6	7	8	9	10	11	12	13	14			
3150201511	SM8 SCALA 1200 COSCIALE DX 1800 6 GRAD.	4	6	8	10	12	14	16	18	20	22	24	26	28			
3150201521	SM8 SCALA 1200 COSCIALE SX 1800 6 GRAD.	4	6	8	10	12	14	16	18	20	22	24	26	28			
3150201591	SM8 SCALA 1200 GRADINO ABA GF SP. 2 1350	25	37	49	61	73	85	97	109	121	133	145	157	169			
3150201601	SM8 SCALA 1200 SUPPORTO GRADINO H58	40	60	80	100	120	140	160	180	200	220	240	260	280			
3150201611	SM8 SCALA 1200 SUPPORTO PRIMO GRAD. H58	10	14	18	22	26	30	34	38	42	46	50	54	58			
3150201621	SM8 CORRENTE DA 1500	27	38	49	60	71	82	93	104	115	126	137	148	159			
3150201641	SM8 FERMAPIEDE DA 1500	5	7	9	11	13	15	17	19	21	23	25	27	29			
3150201651	DIAF. VISTA CAMPO 1500X2000	4	6	8	10	12	14	16	18	20	22	24	26	28			
3150201661	SM8 DIAG. SEZ. CAMPO 3000X2000	3	5	7	9	11	13	15	17	19	21	23	25	27			
3150201671	SM8 TRAVETTA DA 1500 RIB.	4	6	8	10	12	14	16	18	20	22	24	26	28			
3150201711	SM8 SCALA 1200 COMP. 200X3000 CON CLAMPA	2	3	4	5	6	7	8	9	10	11	12	13	14			
3150201721	SM8 COMP. 1500 CON CLAMPA	2	3	4	5	6	7	8	9	10	11	12	13	14			
3150201911	SM8 SCALA 1200 COSC. DX 300 1 GRAD. Z.C.	1	1	1	1	1	1	1	1	1	1	1	1	1			
3150201921	SM8 SCALA 1200 COSC. SX 300 1 GRAD. Z.C.	1	1	1	1	1	1	1	1	1	1	1	1	1			
3150202001	SM8 SCALA 1200 PARAP. DX DA 1800 MM Z.C.	4	6	8	10	12	14	16	18	20	22	24	26	28			
3150202011	SM8 SCALA 1200 PARAP. SX DA 1800 MM Z.C.	4	6	8	10	12	14	16	18	20	22	24	26	28			
3150400361	SM8 DIAG.PIAN. 3000X1500	1	1	1	1	1	1	1	1	1	1	1	1	1			
3150500121	SM8 DIAGONALE VISTA 1800X2000 MM Z.C.	5	8	11	14	17	20	23	26	29	32	35	38	41			
3150700211	SM8 TERMINALE SUPERIORE Z.C.	2	2	2	2	2	2	2	2	2	2	2	2	2			
6010203381	VITE M 8X20 5739 8.8 ZN	200	296	392	488	584	680	776	872	968	1064	1160	1256	1352			
6010400861	DADO ES.NORM 5588 M 8 6.S	200	296	392	488	584	680	776	872	968	1064	1160	1256	1352			
6010520881	ROSETTA ELAST M08 UNI1751	200	296	392	488	584	680	776	872	968	1064	1160	1256	1352			
	PESO TOTALE TORRE SCALA IN KG	1599	2335	3072	3808	4545	5281	6018	6754	7471	8202	8939	9670	10406			

3.2 Schema



PER LA SEQUENZA DI MONTAGGIO DEI MONTANTI VEDERE PAGINA SEGUENTE

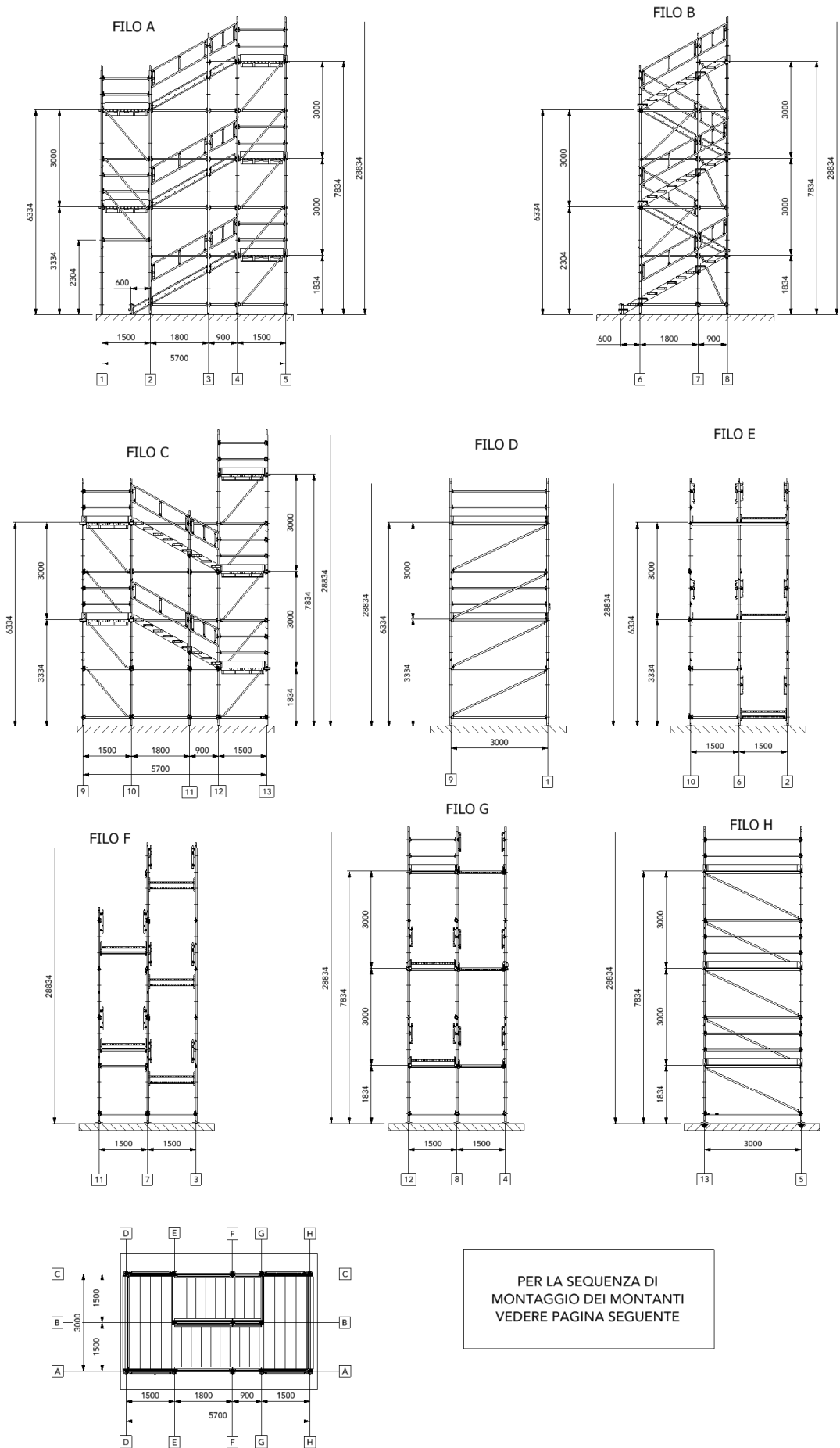
3.3 Sequenza di montaggio

SEQUENZA DI MONTAGGIO DEI MONTANTI PARTENDO DAL BASSO													
H (m)	1	2	3	4	5	6	7	8	9	10	11	12	13
4,16	M3 M2	M3 M2	M2	M3	M3	M3 M2	2xM2	M3	M3 M2	M3 M2	2xM2	M3	M3
6,16	M3 M2	M3 M2	3xM2	M3 2xM2	M3 2xM2	M3 M2	3xM2	M3 2xM2	M3 M2	M3 M2	2xM2	M3 2xM2	M3 2xM2
8,16	M3 3xM2	M3 3xM2	3xM2	M3 2xM2	M3 2xM2	M3 3xM2	4xM2	M3 2xM2	M3 3xM2	M3 3xM2	4xM2	M3 2xM2	M3 2xM2
10,16	M3 3xM2	M3 3xM2	5xM2	M3 4xM2	M3 4xM2	M3 3xM2	5xM2	M3 4xM2	M3 3xM2	M3 3xM2	4xM2	M3 4xM2	M3 4xM2
12,16	M3 5xM2	M3 5xM2	5xM2	M3 4xM2	M3 4xM2	M3 5xM2	6xM2	M3 4xM2	M3 5xM2	M3 5xM2	6xM2	M3 4xM2	M3 4xM2
14,16	M3 5xM2	M3 5xM2	7xM2	M3 6xM2	M3 6xM2	M3 5xM2	7xM2	M3 6xM2	M3 5xM2	M3 5xM2	6xM2	M3 6xM2	M3 6xM2
16,16	M3 7xM2	M3 7xM2	7xM2	M3 6xM2	M3 6xM2	M3 7xM2	8xM2	M3 6xM2	M3 7xM2	M3 7xM2	8xM2	M3 6xM2	M3 6xM2
18,16	M3 7xM2	M3 7xM2	9xM2	M3 8xM2	M3 8xM2	M3 7xM2	9xM2	M3 8xM2	M3 7xM2	M3 7xM2	8xM2	M3 8xM2	M3 8xM2
20,16	M3 9xM2	M3 9xM2	9xM2	M3 8xM2	M3 8xM2	M3 9xM2	10xM2	M3 8xM2	M3 9xM2	M3 9xM2	10xM2	M3 8xM2	M3 8xM2
22,16	M3 9xM2	M3 9xM2	11xM2	M3 10xM2	M3 10xM2	M3 9xM2	11xM2	M3 10xM2	M3 9xM2	M3 9xM2	10xM2	M3 10xM2	M3 10xM2
24,16	M3 11xM2	M3 11xM2	11xM2	M3 10xM2	M3 10xM2	M3 11xM2	12xM2	M3 10xM2	M3 11xM2	M3 11xM2	12xM2	M3 10xM2	M3 10xM2
26,16	M3 11xM2	M3 11xM2	13xM2	M3 12xM2	M3 12xM2	M3 11xM2	13xM2	M3 12xM2	M3 11xM2	M3 11xM2	12xM2	M3 12xM2	M3 12xM2
28,16	M3 13xM2	M3 13xM2	13xM2	M3 12xM2	M3 12xM2	M3 13xM2	14xM2	M3 12xM2	M3 13xM2	M3 13xM2	14xM2	M3 12xM2	M3 12xM2

4. Scala SM8/1200 da 3,0x5,7 metri. Partenza con 2 gradini. Rampe da 1,80+0,9 metri
4.1 Composizione

CODICE	DESCRIZIONE	ALTEZZA ULTIMO PIANEROTTOLO IN METRI																
		3,33	4,83	6,33	7,83	9,33	10,83	12,33	13,83	15,33	16,83	18,33	19,83	21,33	22,83	24,33	25,83	27,33
3040501062	BASETTA REGOLABILE 330 MM ZEL.	15	15	15	15	15	15	15	15	15	15	15	15	15	15	15	15	15
3040701006	SPINAD. 10 MM Z. TR.	7	14	20	27	33	40	46	53	59	66	72	79	85	92	98	105	111
3070102071	TAVOLA SECURIDECK 330X3000X75 MM Z.S.	8	12	16	20	24	28	32	36	40	44	48	52	56	60	64	68	72
3150100111	M8 MONTANTE 3000 MM - SPIN. 38X2 Z.C.	5	11	16	22	29	35	42	48	55	61	68	74	81	87	94	100	107
3150100121	SM8 MONTANTE 2500 MM - SPIN. 38X2 Z.C.	6	6	8	8	8	8	8	8	8	8	8	8	8	8	8	8	8
3150100131	SM8 MONTANTE 2000 MM - SPIN. 38X2 Z.C.	7	8	9	10	10	10	9	10	9	10	9	10	9	10	9	10	9
3150100141	SM8 MONTANTE 1500 MM - SPIN. 38X2 Z.C.	2	2															
3150200251	SM8 CORRENTE DA 1800 MM Z.C.	8	9	14	15	20	21	26	27	32	33	38	39	44	45	50	51	56
3150200541	SM8 CORRENTE DA 3000 MM Z.C.	7	10	13	16	19	22	25	28	31	34	37	40	43	46	49	52	55
3150200681	SM8 FERMAPIEDE 3000 MM Z.S.	2	3	4	5	6	7	8	9	10	11	12	13	14	15	16	17	18
3150201511	SM8 SCALA 1200 COSCIALE DX 1800 6 GRAD.	2	3	4	5	6	7	8	9	10	11	12	13	14	15	16	17	18
3150201521	SM8 SCALA 1200 COSCIALE SX 1800 6 GRAD.	2	3	4	5	6	7	8	9	10	11	12	13	14	15	16	17	18
3150201551	SM8 SCALA 1200 COSCIALE DX 600 2 GRAD.	1	1	1	1	1	1	1	1	1	1	1	1	1	1	1	1	1
3150201561	SM8 SCALA 1200 COSCIALE SX 600 2 GRAD.	1	1	1	1	1	1	1	1	1	1	1	1	1	1	1	1	1
3150201591	SM8 SCALA 1200 GRADINO ABA GF SP. 2 1350	20	29	38	47	56	65	74	83	92	101	110	119	128	137	146	155	164
3150201601	SM8 SCALA 1200 SUPPORTO GRADINO H58	30	44	58	72	86	100	114	128	142	156	170	184	198	212	226	240	254
3150201611	SM8 SCALA 1200 SUPPORTO PRIMO GRAD. H58	10	14	18	22	26	30	34	38	42	46	50	54	58	62	66	70	74
3150201621	SM8 CORRENTE DA 1500	27	35	43	51	59	67	75	83	91	99	107	115	123	131	139	147	155
3150201641	SM8 FERMAPIEDE DA 1500	5	7	9	11	13	15	17	19	21	23	25	27	29	31	33	35	37
3150201671	SM8 TRAVETTA DA 1500 RIB.	4	6	8	10	12	14	16	18	20	22	24	26	28	30	32	34	36
3150201711	SM8 SCALA 1200 COMP. 200X3000 CON CLAMPA	2	3	4	5	6	7	8	9	10	11	12	13	14	15	16	17	18
3150201721	SM8 COMP. 1500 CON CLAMPA	2	3	4	5	6	7	8	9	10	11	12	13	14	15	16	17	18
3150201931	SM8 SCALA 1200 COSCIALE DX 900 3 GRAD.	2	3	4	5	6	7	8	9	10	11	12	13	14	15	16	17	18
3150201941	SM8 SCALA 1200 COSCIALE SX 900 3 GRAD.	2	3	4	5	6	7	8	9	10	11	12	13	14	15	16	17	18
3150201951	SM8 DIAGONALE VISTA 1500X1500 MM Z.C.	5	9	13	17	21	25	29	33	37	41	45	49	53	57	61	65	69
3150201961	SM8 DIAGONALE VISTA 900X1500 MM Z.C.	1	2	2	3	3	5	5	7	7	9	9	11	11	13	13	15	15
3150201971	SM8 DIAGONALE SFZ. 3000X1500 MM Z.C.	3	5	7	9	11	13	15	17	19	21	23	25	27	29	31	33	35
3150201981	Parapetto Dx da 900	2	3	4	5	6	7	8	9	10	11	12	13	14	15	16	17	18
3150201991	Parapetto Sx da 900	2	3	4	5	6	7	8	9	10	11	12	13	14	15	16	17	18
3150202001	Parapetto Dx da 1800	2	3	4	5	6	7	8	9	10	11	12	13	14	15	16	17	18
3150202011	Parapetto Sx da 1800	2	3	4	5	6	7	8	9	10	11	12	13	14	15	16	17	18
3150300241	SM8 CORRENTE DA 900 MM Z.C.	6	11	12	17	18	23	24	29	30	35	36	41	42	47	48	53	54
3150400361	SM8 DIAG. PIAN. 3000X1500	1	1	1	1	1	1	1	1	1	1	1	1	1	1	1	1	1
3150500231	SM8 DIAGONALE VISTA 1800X1500 MM Z.C.	1	1	2	2	2	3	4	4	5	5	6	6	7	7	8	8	9
3150700211	SM8 TERMINALE SUPERIORE Z.C.	2	2	2	2	2	2	2	2	2	2	2	2	2	2	2	2	2
6010203381	VITE M 8X20 5739 8.8 ZN	160	232	304	376	448	520	592	664	736	808	880	952	1024	1096	1168	1240	1312
6010400861	DADO ES. NORM 5588 M 8 6 S	160	232	304	376	448	520	592	664	736	808	880	952	1024	1096	1168	1240	1312
6010520881	ROSETTA ELAST M08 UNI1751	160	232	304	376	448	520	592	664	736	808	880	952	1024	1096	1168	1240	1312
	PESO TOTALE TORRE SCALA IN KG	1400	1998	2604	3203	3809	4416	5022	5629	6235	6842	7447	8055	8661	9268	9874	10481	11087

4.2 Schema



PER LA SEQUENZA DI MONTAGGIO DEI MONTANTI VEDERE PAGINA SEGUENTE

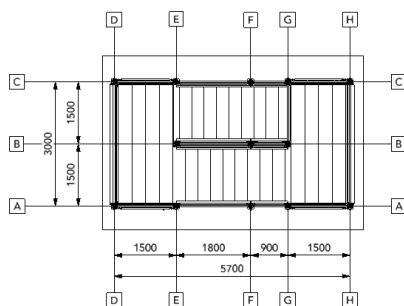
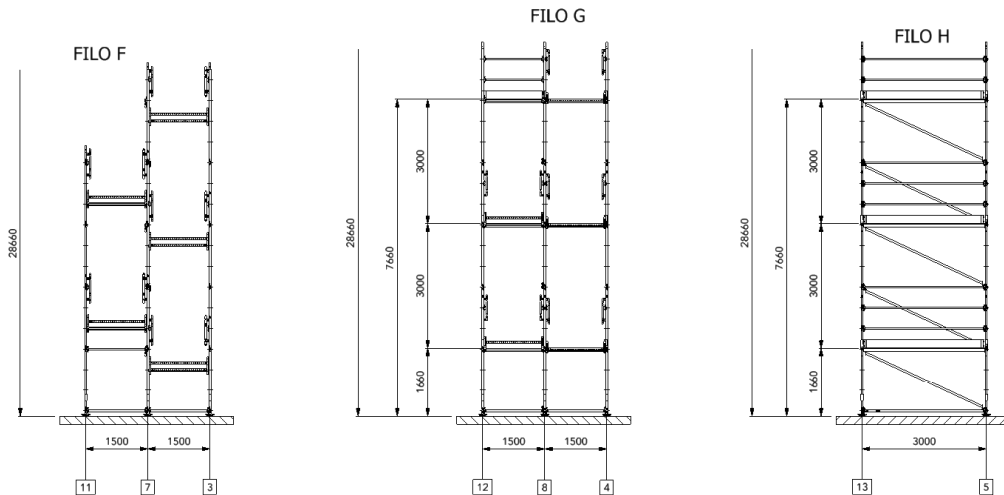
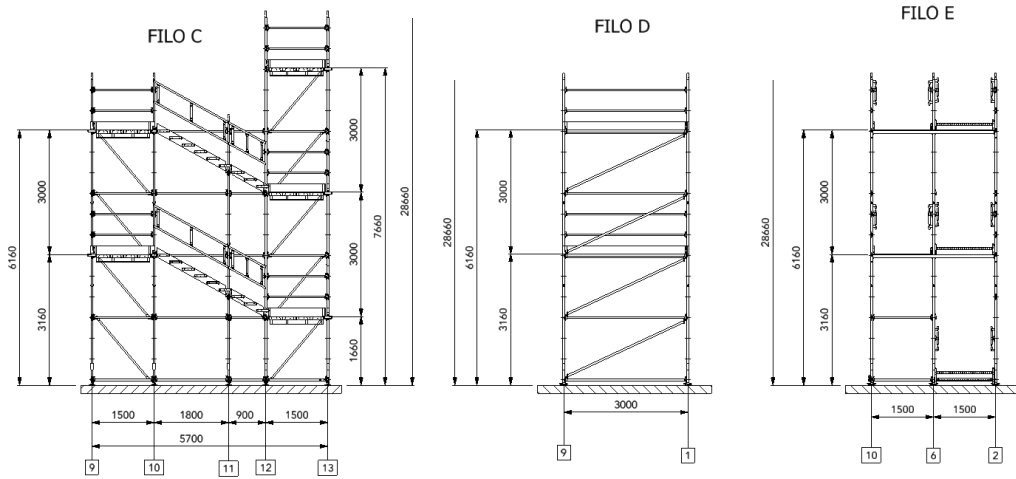
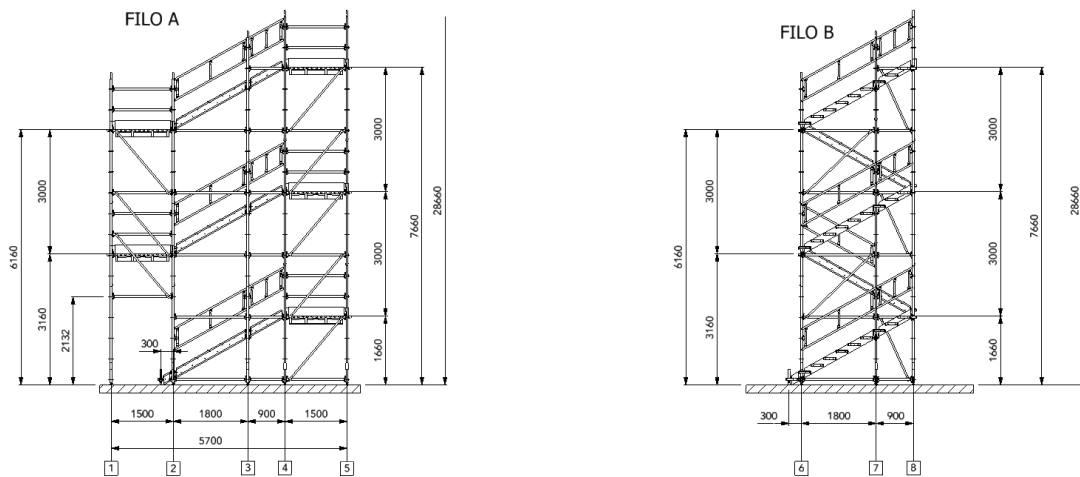
4.3 Sequenza di montaggio

SEQUENZA DI MONTAGGIO DEI MONTANTI PARTENDO DAL BASSO													
H (m)	1	2	3	4	5	6	7	8	9	10	11	12	13
3,33	M2 M2,5	M2 M2,5	M2,5	M3	M3	M2 M2,5	M2 M1,5	M2,5	M2 M2,5	M2 M2,5	M2 M1,5	M3	M3
4,83	M2 M2,5	M2 M2,5	M2,5 M3	2xM3	2xM3	M2 M2,5	M2 M1,5 M2	2xM3	M2 M2,5	M2 M2,5	M2 M1,5	2xM3	2xM3
6,33	M2 M2,5 M3	M2 M2,5 M3	M2,5 M3	2xM3	2xM3	M2 M2,5 M3	2xM2 M2,5	2xM3	M2 M2,5 M3	M2 M2,5 M3	2xM2 M2,5	2xM3	2xM3
7,83	M2 M2,5 M3	M2 M2,5 M3	M2,5 2xM3	3xM3	3xM3	M2 M2,5 M3	2xM2 M2,5 M2	3xM3	M2 M2,5 M3	M2 M2,5 M3	2xM2 M2,5	3xM3	3xM3
9,33	M2 M2,5 2xM3	M2 M2,5 2xM3	M2,5 2xM3	3xM3	3xM3	M2 M2,5 2xM3	2xM2 M2,5 M3	3xM3	M2 M2,5 2xM3	M2 M2,5 2xM3	2xM2 M2,5 M3	3xM3	3xM3
10,83	M2 M2,5 2xM3	M2 M2,5 2xM3	M2,5 3xM3	4xM3	4xM3	M2 M2,5 2xM3	2xM2 M2,5 M3 M2	4xM3	M2 M2,5 2xM3	M2 M2,5 2xM3	2xM2 M2,5 M3	4xM3	4xM3
12,33	M2 M2,5 3xM3	M2 M2,5 3xM3	M2,5 3xM3	4xM3	4xM3	M2 M2,5 3xM3	2xM2 M2,5 2xM3	4xM3	M2 M2,5 3xM3	M2 M2,5 3xM3	2xM2 M2,5 M3	4xM3	4xM3
13,83	M2 M2,5 3xM3	M2 M2,5 3xM3	M2,5 4xM3	5xM3	5xM3	M2 M2,5 3xM3	2xM2 M2,5 2xM3 M2	5xM3	M2 M2,5 3xM3	M2 M2,5 3xM3	2xM2 M2,5 2xM3	5xM3	5xM3
15,33	M2 M2,5 4xM3	M2 M2,5 4xM3	M2,5 4xM3	5xM3	5xM3	M2 M2,5 4xM3	2xM2 M2,5 3xM3	5xM3	M2 M2,5 4xM3	M2 M2,5 4xM3	2xM2 M2,5 3xM3	5xM3	5xM3
16,83	M2 M2,5 4xM3	M2 M2,5 4xM3	M2,5 5xM3	6xM3	6xM3	M2 M2,5 4xM3	2xM2 M2,5 3xM3 M2	6xM3	M2 M2,5 4xM3	M2 M2,5 4xM3	2xM2 M2,5 3xM3	6xM3	6xM3
18,33	M2 M2,5 5xM3	M2 M2,5 5xM3	M2,5 5xM3	6xM3	6xM3	M2 M2,5 5xM3	2xM2 M2,5 4xM3	6xM3	M2 M2,5 5xM3	M2 M2,5 5xM3	2xM2 M2,5 4xM3	6xM3	6xM3
19,83	M2 M2,5 5xM3	M2 M2,5 5xM3	M2,5 6xM3	7xM3	7xM3	M2 M2,5 5xM3	2xM2 M2,5 4xM3 M2	7xM3	M2 M2,5 5xM3	M2 M2,5 5xM3	2xM2 M2,5 4xM3	7xM3	7xM3
21,33	M2 M2,5 6xM3	M2 M2,5 6xM3	M2,5 6xM3	7xM3	7xM3	M2 M2,5 6xM3	2xM2 M2,5 5xM3	7xM3	M2 M2,5 6xM3	M2 M2,5 6xM3	2xM2 M2,5 5xM3	7xM3	7xM3
22,83	M2 M2,5 6xM3	M2 M2,5 6xM3	M2,5 7xM3	8xM3	8xM3	M2 M2,5 6xM3	2xM2 M2,5 5xM3 M2	8xM3	M2 M2,5 6xM3	M2 M2,5 6xM3	2xM2 M2,5 5xM3	8xM3	8xM3
24,33	M2 M2,5 7xM3	M2 M2,5 7xM3	M2,5 7xM3	8xM3	8xM3	M2 M2,5 7xM3	2xM2 M2,5 6xM3	8xM3	M2 M2,5 7xM3	M2 M2,5 7xM3	2xM2 M2,5 6xM3	8xM3	8xM3
25,83	M2 M2,5 7xM3	M2 M2,5 7xM3	M2,5 8xM3	9xM3	9xM3	M2 M2,5 7xM3	2xM2 M2,5 6xM3 M2	9xM3	M2 M2,5 7xM3	M2 M2,5 7xM3	2xM2 M2,5 6xM3	9xM3	9xM3
27,33	M2 M2,5 8xM3	M2 M2,5 8xM3	M2,5 8xM3	9xM3	9xM3	M2 M2,5 8xM3	2xM2 M2,5 7xM3	9xM3	M2 M2,5 8xM3	M2 M2,5 8xM3	2xM2 M2,5 7xM3	9xM3	9xM3
28,83	M2 M2,5 8xM3	M2 M2,5 8xM3	M2,5 9xM3	10xM3	10xM3	M2 M2,5 8xM3	2xM2 M2,5 8xM3	10xM3	M2 M2,5 8xM3	M2 M2,5 8xM3	2xM2 M2,5 7xM3	10xM3	10xM3

5. Scala SM8/1200 da 3,0x5,7 metri. Partenza con 1 gradino. Rampe da 1,80+0,9 metri.
5.1 Composizione

		ALTEZZA ULTIMO PIANEROTTOLO IN METRI																
CODICE	DESCRIZIONE	3,16	4,66	6,16	7,66	9,16	10,66	12,16	13,66	15,16	16,66	18,16	19,66	21,16	22,66	24,16	25,66	27,16
3040501062	BASETTA REGOLABILE 330 MM ZEL.	15	15	15	15	15	15	15	15	15	15	15	15	15	15	15	15	15
3040701006	SPINA D. 10 MM Z. TR.	5	12	18	24	31	38	44	51	57	64	70	77	83	90	96	103	109
3070102071	TAVOLA SECURDECK 330X300X75 MM Z.S.	8	12	16	20	24	28	32	36	40	44	48	52	56	60	64	68	72
3150100111	M8 MONTANTE 3000 MM - SPIN. 38X2 Z.C.	2	8	15	21	28	34	41	47	54	60	67	73	80	86	93	99	106
3150100121	M8 MONTANTE 2500 MM - SPIN. 38X2 Z.C.	5	5	5	5	5	5	5	5	5	5	5	5	5	5	5	5	5
3150100131	M8 MONTANTE 2000 MM - SPIN. 38X2 Z.C.	11	12	11	12	11	12	11	12	11	12	11	12	11	12	11	12	11
3150100171	M8 ELEMENTO DI PARTENZA Z.C.	13	13	13	13	13	13	13	13	13	13	13	13	13	13	13	13	13
3150200251	M8 CORRENTE DA 1800 MM Z.C.	8	9	14	15	20	21	26	27	32	33	38	39	44	45	50	51	56
3150200541	M8 CORRENTE DA 3000 MM Z.C.	7	10	13	16	19	22	25	28	31	34	37	40	43	46	49	52	55
3150200681	M8 FERMAPIEDE 3000 MM Z.S.	2	3	4	5	6	7	8	9	10	11	12	13	14	15	16	17	18
3150201511	M8 SCALA 1200 COSCIALE DX 1800 6 GRAD.	2	3	4	5	6	7	8	9	10	11	12	13	14	15	16	17	18
3150201521	M8 SCALA 1200 COSCIALE SX 1800 6 GRAD.	2	3	4	5	6	7	8	9	10	11	12	13	14	15	16	17	18
3150201591	M8 SCALA 1200 GRADINO ABA GF SP. 2 1350	19	28	37	46	55	64	73	82	91	100	109	118	127	136	145	154	163
3150201601	M8 SCALA 1200 SUPPORTO GRADINO H58	28	42	56	70	84	98	112	126	140	154	168	182	196	210	224	238	252
3150201611	M8 SCALA 1200 SUPPORTO PRIMO GRAD. H58	10	14	18	22	26	30	34	38	42	46	50	54	58	62	66	70	74
3150201621	M8 CORRENTE DA 1500	27	35	43	51	59	67	75	83	91	99	107	115	123	131	139	147	155
3150201641	M8 FERMAPIEDE DA 1500	5	7	9	11	13	15	17	19	21	23	25	27	29	31	33	35	37
3150201671	M8 TRAVETTADA 1500 RIB.	4	6	8	10	12	14	16	18	20	22	24	26	28	30	32	34	36
3150201711	M8 SCALA 1200 COMP. 200X3000 CON CLAMPA	2	3	4	5	6	7	8	9	10	11	12	13	14	15	16	17	18
3150201721	M8 COMP. 1500 CON CLAMPA	2	3	4	5	6	7	8	9	10	11	12	13	14	15	16	17	18
3150201911	M8 SCALA 1200 COSC. DX 300 1 GRAD. Z.C.	1	1	1	1	1	1	1	1	1	1	1	1	1	1	1	1	1
3150201921	M8 SCALA 1200 COSC. SX 300 1 GRAD. Z.C.	1	1	1	1	1	1	1	1	1	1	1	1	1	1	1	1	1
3150201931	M8 SCALA 1200 COSC. DX 900 3 GRAD. Z.C.	2	3	4	5	6	7	8	9	10	11	12	13	14	15	16	17	18
3150201941	M8 SCALA 1200 COSC. SX 900 3 GRAD. Z.C.	2	3	4	5	6	7	8	9	10	11	12	13	14	15	16	17	18
3150201951	M8 DIAGONALE VISTA 1500X1500 MM Z.C.	5	9	13	17	21	25	29	33	37	41	45	49	53	57	61	65	69
3150201961	M8 DIAGONALE VISTA 900X1500 MM Z.C.	1	2	2	3	3	4	4	5	5	6	6	7	7	8	8	9	9
3150201971	M8 DIAGONALE SEZ. 3000X1500 MM Z.C.	3	5	7	9	11	13	15	17	19	21	23	25	27	29	31	33	35
3150201981	M8 SCALA 1200 PARAP. DX DA 900 MM Z.C.	2	3	4	5	6	7	8	9	10	11	12	13	14	15	16	17	18
3150201991	M8 SCALA 1200 PARAP. SX DA 900 MM Z.C.	2	3	4	5	6	7	8	9	10	11	12	13	14	15	16	17	18
3150202001	M8 SCALA 1200 PARAP. DX DA 1800 MM Z.C.	2	3	4	5	6	7	8	9	10	11	12	13	14	15	16	17	18
3150202011	M8 SCALA 1200 PARAP. SX DA 1800 MM Z.C.	2	3	4	5	6	7	8	9	10	11	12	13	14	15	16	17	18
3150300241	M8 CORRENTE DA 900 MM Z.C.	6	11	12	17	18	23	24	29	30	35	36	41	42	47	48	53	54
3150400361	M8 DIAG. PIAN. 3000X1500	1	1	1	1	1	1	1	1	1	1	1	1	1	1	1	1	1
3150500231	M8 DIAGONALE VISTA 1800X1500 MM Z.C.	1	1	2	2	3	3	4	4	5	5	6	6	7	7	8	8	9
3150700211	M8 TERMINALE SUPERIORE Z.C.	2	2	2	2	2	2	2	2	2	2	2	2	2	2	2	2	2
6010203381	VITE M 8X20 5739 8.8 ZN	152	224	296	368	440	512	584	656	728	800	872	944	1016	1088	1160	1232	1304
6010400861	DADO ES.NORM 5588 M 8 6 S	152	224	296	368	440	512	584	656	728	800	872	944	1016	1088	1160	1232	1304
6010520881	ROSETTA ELAST M08 UNI1751	152	224	296	368	440	512	584	656	728	800	872	944	1016	1088	1160	1232	1304
	PESO TOTALE TORRE SCALA IN KG	1383	1983	2588	3187	3793	4392	4998	5597	6202	6801	7407	8006	8612	9211	9817	10416	11021

5.2 Schema



PER LA SEQUENZA DI MONTAGGIO DEI MONTANTI VEDERE PAGINA SEGUENTE

5.3 Sequenza di montaggio

SEQUENZA DI MONTAGGIO DEI MONTANTI PARTENDO DAL BASSO													
H (m)	A	B	C	D	E	F	G	H	I	L	M	N	O
3,16	2xM2	2xM2	M2	M2,5	M2,5	2xM2	M3	M2,5	2xM2	2xM2	M3	M2,5	M2,5
4,66	2xM2	2xM2	M2 M3	M2,5 M3	M2,5 M3	2xM2	M3 M2	M2,5 M3	2xM2	2xM2	M3	M2,5 M3	M2,5 M3
6,16	2xM2 M3	2xM2 M3	M2 M3	M2,5 M3	M2,5 M3	2xM2 M3	2xM3	M2,5 M3	2xM2 M3	2xM2 M3	2xM3	M2,5 M3	M2,5 M3
7,66	2xM2 M3	2xM2 M3	M2 2xM3	M2,5 2xM3	M2,5 2xM3	2xM2 M3	2xM3 M2	M2,5 2xM3	2xM2 M3	2xM2 M3	2xM3	M2,5 2xM3	M2,5 2xM3
9,16	2xM2 2xM3	2xM2 2xM3	M2 2xM3	M2,5 2xM3	M2,5 2xM3	2xM2 2xM3	3xM3	M2,5 2xM3	2xM2 2xM3	2xM2 2xM3	3xM3	M2,5 2xM3	M2,5 2xM3
10,66	2xM2 2xM3	2xM2 2xM3	M2 3xM3	M2,5 3xM3	M2,5 3xM3	2xM2 2xM3	3xM3 M2	M2,5 3xM3	2xM2 2xM3	2xM2 2xM3	3xM3	M2,5 3xM3	M2,5 3xM3
12,16	2xM2 3xM3	2xM2 3xM3	M2 3xM3	M2,5 3xM3	M2,5 3xM3	2xM2 3xM3	4xM3	M2,5 3xM3	2xM2 3xM3	2xM2 3xM3	4xM3	M2,5 3xM3	M2,5 3xM3
13,66	2xM2 3xM3	2xM2 3xM3	M2 4xM3	M2,5 4xM3	M2,5 4xM3	2xM2 3xM3	4xM3 M2	M2,5 4xM3	2xM2 3xM3	2xM2 3xM3	4xM3	M2,5 4xM3	M2,5 4xM3
15,16	2xM2 4xM3	2xM2 4xM3	M2 4xM3	M2,5 4xM3	M2,5 4xM3	2xM2 4xM3	5xM3	M2,5 4xM3	2xM2 4xM3	2xM2 4xM3	5xM3	M2,5 4xM3	M2,5 4xM3
16,66	2xM2 4xM3	2xM2 4xM3	M2 5xM3	M2,5 5xM3	M2,5 5xM3	2xM2 4xM3	5xM3 M2	M2,5 5xM3	2xM2 4xM3	2xM2 4xM3	5xM3	M2,5 5xM3	M2,5 5xM3
18,16	2xM2 5xM3	2xM2 5xM3	M2 5xM3	M2,5 5xM3	M2,5 5xM3	2xM2 5xM3	6xM3	M2,5 5xM3	2xM2 5xM3	2xM2 5xM3	6xM3	M2,5 5xM3	M2,5 5xM3
19,66	2xM2 5xM3	2xM2 5xM3	M2 6xM3	M2,5 6xM3	M2,5 6xM3	2xM2 5xM3	6xM3 M2	M2,5 6xM3	2xM2 5xM3	2xM2 5xM3	6xM3	M2,5 6xM3	M2,5 6xM3
21,16	2xM2 6xM3	2xM2 6xM3	M2 6xM3	M2,5 6xM3	M2,5 6xM3	2xM2 6xM3	7xM3	M2,5 6xM3	2xM2 6xM6	2xM2 6xM6	7xM3	M2,5 6xM3	M2,5 6xM3
22,66	2xM2 6xM3	2xM2 6xM3	M2 7xM3	M2,5 7xM3	M2,5 7xM3	2xM2 6xM3	7xM3 M2	M2,5 7xM3	2xM2 6xM6	2xM2 6xM6	7xM3	M2,5 7xM3	M2,5 7xM3
24,16	2xM2 7xM3	2xM2 7xM3	M2 7xM3	M2,5 7xM3	M2,5 7xM3	2xM2 7xM3	8xM3	M2,5 7xM3	2xM2 7xM3	2xM2 7xM3	8xM3	M2,5 7xM3	M2,5 7xM3
25,66	2xM2 7xM3	2xM2 7xM3	M2 8xM3	M2,5 8xM3	M2,5 8xM3	2xM2 7xM3	8xM3 M2	M2,5 8xM3	2xM2 7xM3	2xM2 7xM3	8xM3	M2,5 8xM3	M2,5 8xM3
27,16	2xM2 8xM3	2xM2 8xM3	M2 8xM3	M2,5 8xM3	M2,5 8xM3	2xM 8xM3	9xM3	M2,5 8xM3	2xM2 8xM3	2xM2 8xM3	9xM3	M2,5 8xM3	M2,5 8xM3
28,66	2xM2 8xM3	2xM2 8xM3	M2 9xM3	M2,5 9xM3	M2,5 9xM3	2xM 8xM3	9xM3 M2	M2,5 8xM3	2xM2 8xM3	2xM2 8xM3	9xM3	M2,5 9xM3	M2,5 9xM3