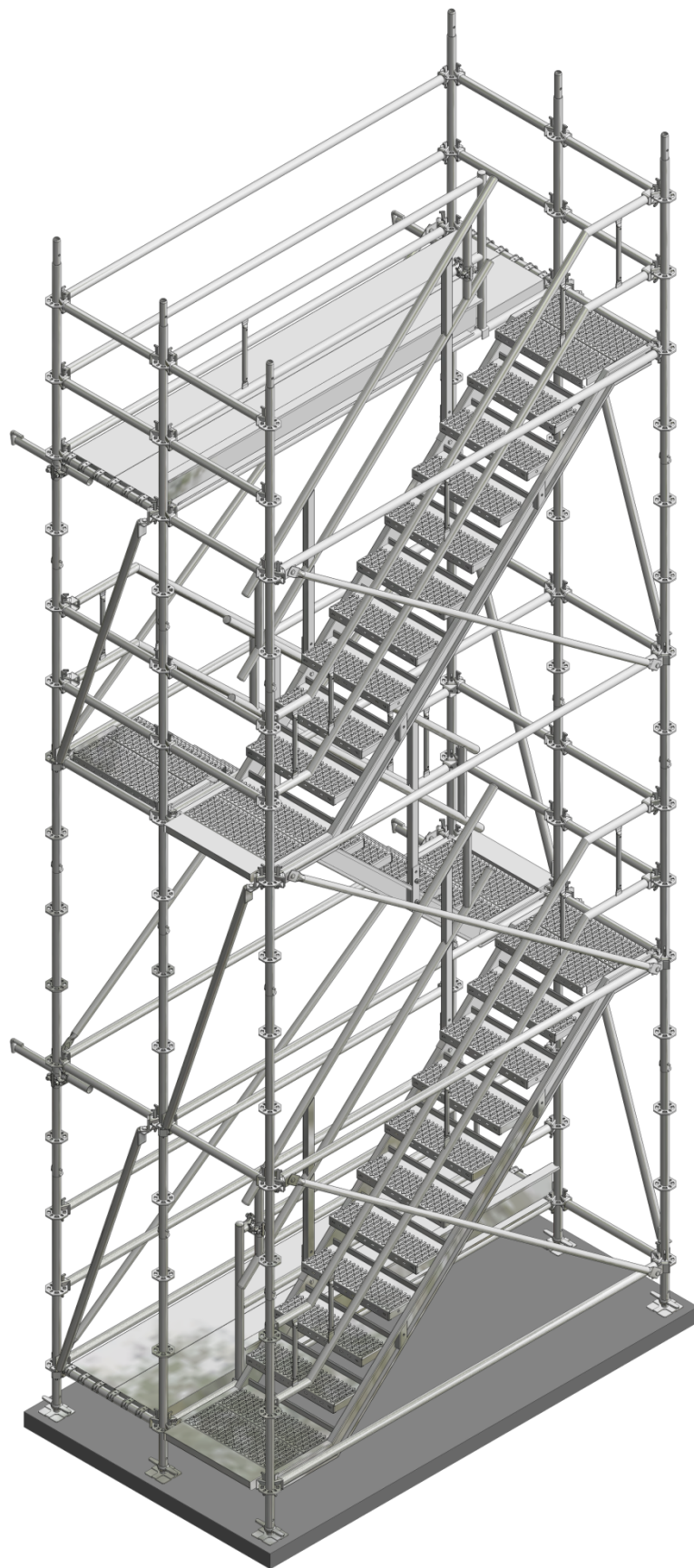


# MARCEGAGLIA

## BUILDTECH



**SM8 -SCALA 660x3000**

REV.2



## INDICE

<b>NOTE GENERALI</b>	<b>2</b>
<b>1. Elementi</b>	<b>3</b>
<b>2. SM8 – TORRE SCALA DA mm 660x3000 PER PONTEGGIO – RAMPA IN ACCIAIO</b>	<b>17</b>
2.1 <i>Composizione per scale di altezza ultimo pianerottolo: da metri 2,34 a metri 20,34</i>	<i>17</i>
2.2 <i>Composizione per scale di altezza ultimo pianerottolo: da metri 22,34 a metri 40,34</i>	<i>17</i>
2.3 <i>Schema</i>	<i>17</i>
<b>3. SM8 - TORRE SCALA DA mm 660x3000 – RAMPA IN ACCIAIO</b>	<b>19</b>
3.1 <i>Composizione per scale di altezza ultimo pianerottolo: da metri 2,34 a metri 20,34</i>	<i>19</i>
3.2 <i>Composizione per scale di altezza ultimo pianerottolo: da metri 22,34 a metri 40,34</i>	<i>19</i>
3.3 <i>Schema</i>	<i>19</i>
<b>4. SM8 - TORRE SCALA DA mm 660x3000 PER PONTEGGIO – RAMPA IN ALLUMINIO</b>	<b>20</b>
4.1 <i>Composizione per scale di altezza ultimo pianerottolo: da metri 2,34 a metri 20,34</i>	<i>21</i>
4.2 <i>Composizione per scale di altezza ultimo pianerottolo: da metri 22,34 a metri 40,34</i>	<i>21</i>
<b>5. SM8 - TORRE SCALA DA mm 660x3000 – RAMPA IN ALLUMINIO</b>	<b>21</b>
5.1 <i>Composizione per scale di altezza ultimo pianerottolo: da metri 2,34 a metri 20,34</i>	<i>21</i>
5.2 <i>Composizione per scale di altezza ultimo pianerottolo: da metri 22,34 a metri 40,34</i>	<i>22</i>

**NOTE GENERALI**

*La scala in adiacenza al ponteggio e la torre scala di seguito descritte salgono in senso antiorario.*

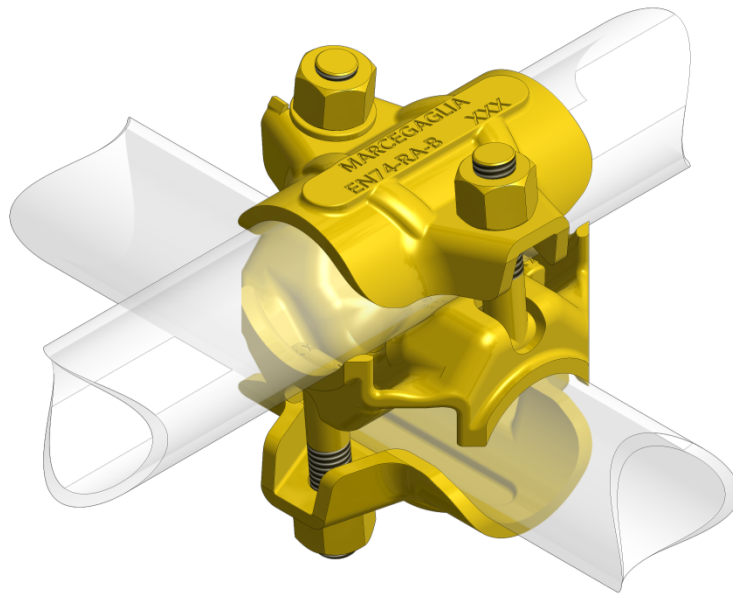
*Nel caso si voglia procedere in senso orario i codici che andranno sostituiti sono di seguito elencati:*

<i>CODICE</i>	<i>DESCRIZIONE</i>		<i>CODICE</i>	<i>DESCRIZIONE</i>
<i>315020216I</i>	<i>SM8 SCALA 660x3000 CORRIMANO DX Z.C.</i>	<i>Al posto di</i>	<i>315020204I</i>	<i>SM8 SCALA 600X3000 CORRIMANO SX Z.C.</i>
<i>315020217I</i>	<i>SM8 SCALA 660x3000 CORR.CLAMPA SX Z.C.</i>	<i>Al posto di</i>	<i>315020205I</i>	<i>SM8 SCALA 660x3000 CORR.CLAMPA DX Z.C.</i>

*Per la torre scala nel caso si voglia aggiungere uno sbarco intermedio occorre aggiungere i seguenti elementi per ogni sbarco:*

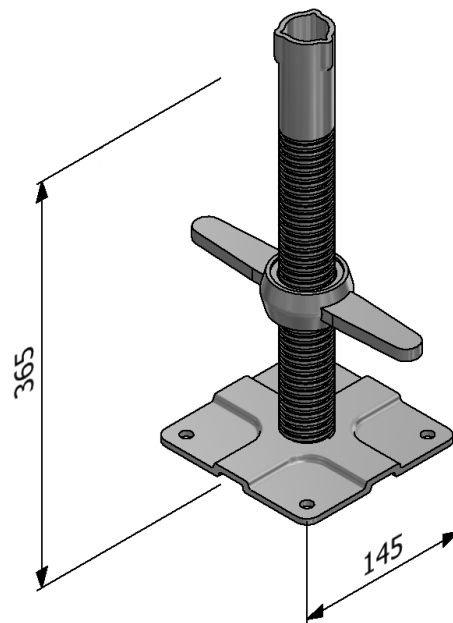
<i>QUANTITA</i>	<i>CODICE</i>	<i>DESCRIZIONE</i>
<i>2</i>	<i>315020054I</i>	<i>SM8 CORRENTE DA 3000 MM Z.C.</i>
<i>1</i>	<i>315020204I</i>	<i>SM8 SCALA 600X3000 CORRIMANO SX Z.C.</i>

I. Elementi



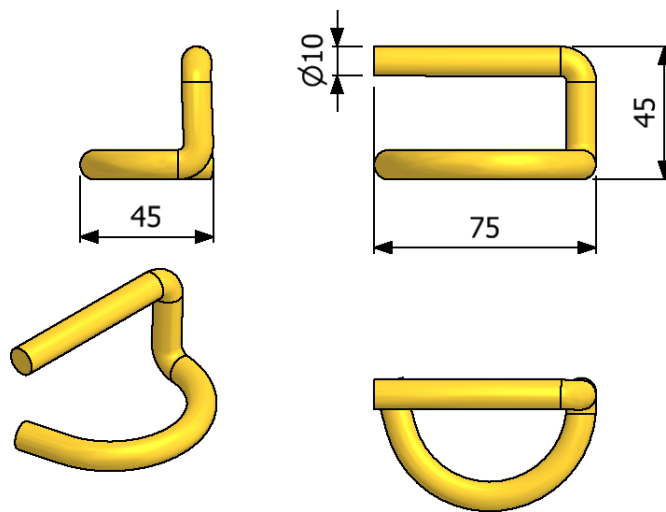
NOTE

CODICE	DESCRIZIONE SAP	DESCRIZIONE ESTESA	PESO KG	NOTE
3020300006	GIUNTO ORTOGONALE D.48 MM 4 BUL. Z.TR.	GIUNTO ORTOGONALE 4 BULLONI - TROPICALIZZATO	1,42	



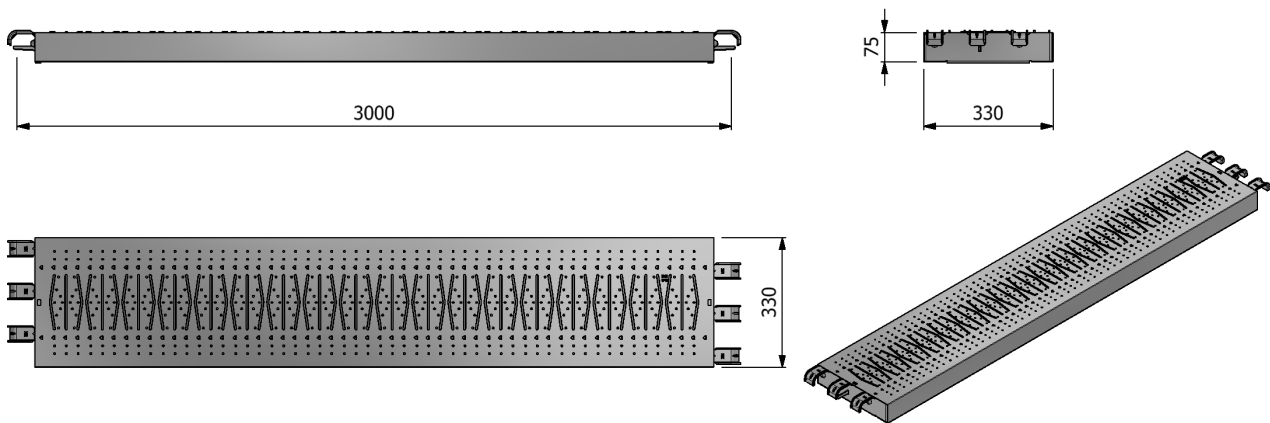
NOTE

CODICE	DESCRIZIONE SAP	DESCRIZIONE ESTESA	PESO KG	NOTE
3040501062	BASSETTA REGOLABILE 330 MM Z.EL.	BASSETTA REGOLABILE DA 330 MM - ZINCATURA ELETTROLITICA	2,420	



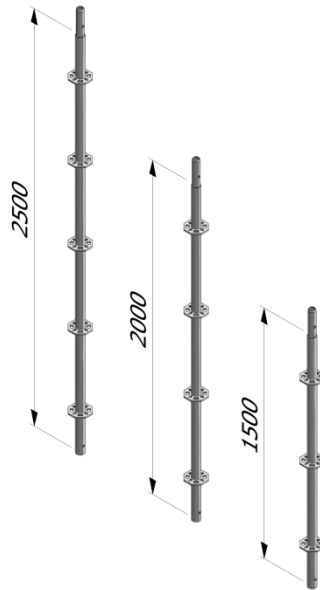
NOTE

CODICE	DESCRIZIONE SAP	DESCRIZIONE ESTESA	PESO KG	NOTE
3040701006	SPINA D. 10 MM Z.TR.	SPINA A VERME DIAMETRO 10 MM - ZINCATURA TROPICALIZZATA	0,120	

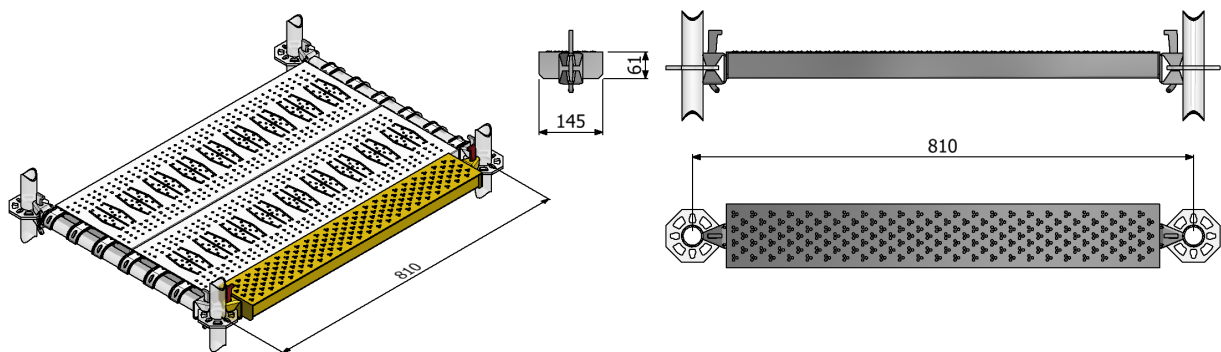


NOTE

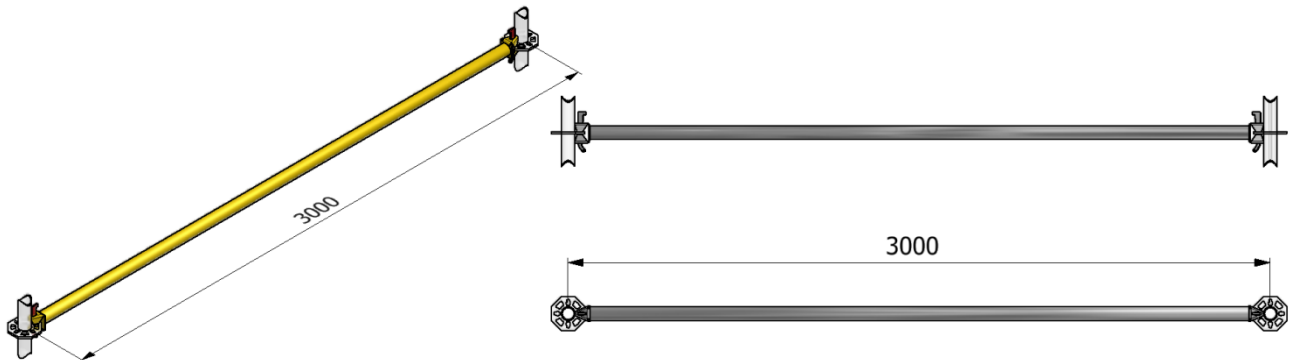
CODICE	DESCRIZIONE SAP	DESCRIZIONE ESTESA	PESO KG	NOTE
3070102071	TAVOLA SECURDECK 330X3000X75 MM Z.S.	TAVOLA SECURDECK DA 330X3000X75 MM ZINCATA SENDZIMIR	19,90	


**NOTE**

CODICE	DESCRIZIONE SAP	DESCRIZIONE ESTESA	PESO KG	NOTE
315010012I	SM8 MONTANTE 2500 MM - SPIN. 38X2 Z.C.	MONTANTE DA 2500 MM CON SPINOTTO $\varnothing$ 38x2,5 MM - ZINCATO A CALDO	12,2	
315010013I	SM8 MONTANTE 2000 MM - SPIN. 38X2 Z.C.	MONTANTE DA 2000 MM CON SPINOTTO $\varnothing$ 38x2,5 MM - ZINCATO A CALDO	9,86	
315010014I	SM8 MONTANTE 1500 MM - SPIN. 38X2 Z.C.	MONTANTE DA 1500 MM CON SPINOTTO $\varnothing$ 38x2,5 MM - ZINCATO A CALDO	7,52	

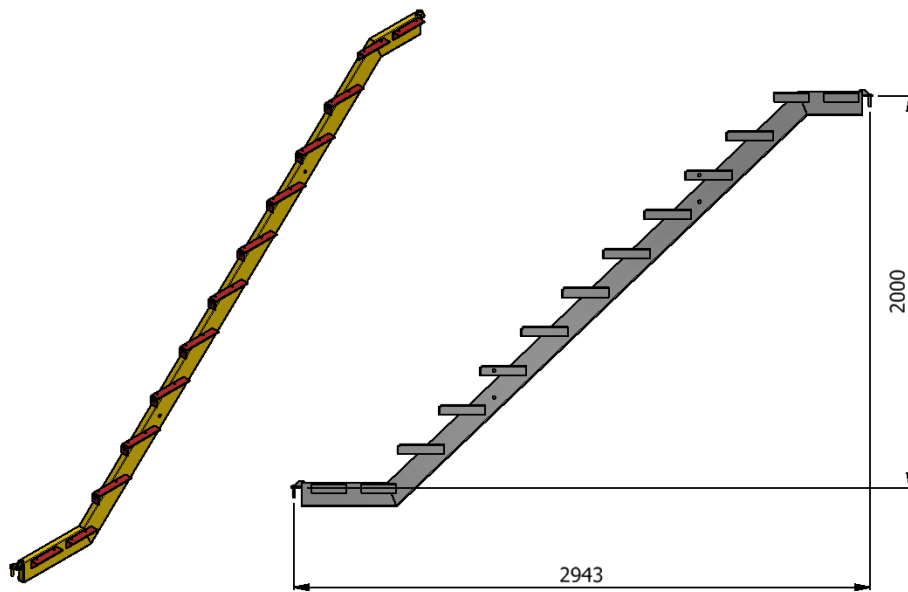

**NOTE**

CODICE	DESCRIZIONE SAP	DESCRIZIONE ESTESA	PESO KG	NOTE
315020050I	SM8 COMPENSO CON CLAMPA 810 MM Z.C.	COMPENSO IMPALCATO CON CLAMPA DA 810 MM - ZINCATO A CALDO	5,09	



**NOTE**

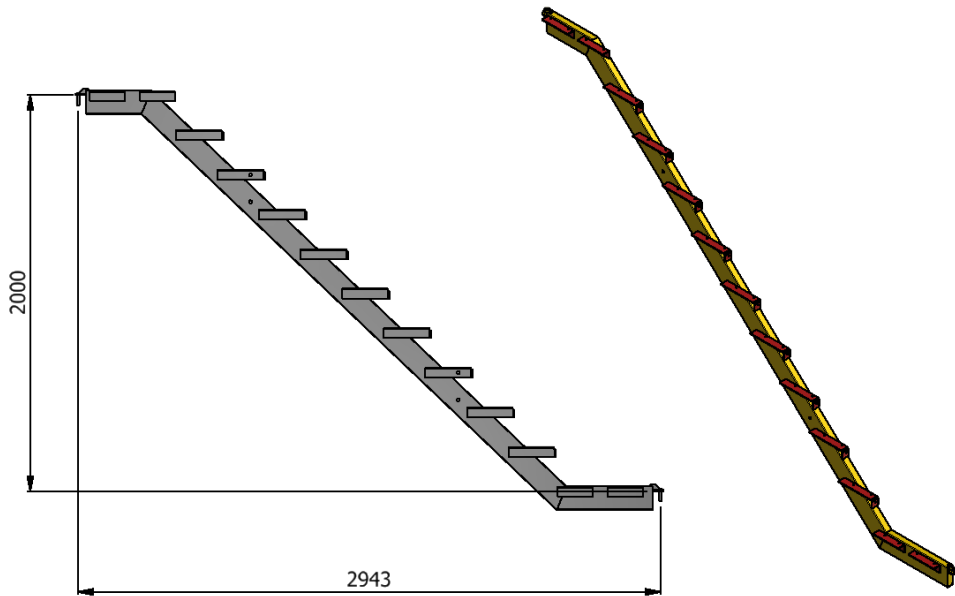
CODICE	DESCRIZIONE SAP	DESCRIZIONE ESTESA	PESO KG	NOTE
3150200541	SM8 CORRENTE DA 3000 MM Z.C.	CORRENTE DA 3000 MM - ZINCATO A CALDO	11,88	



**NOTE**

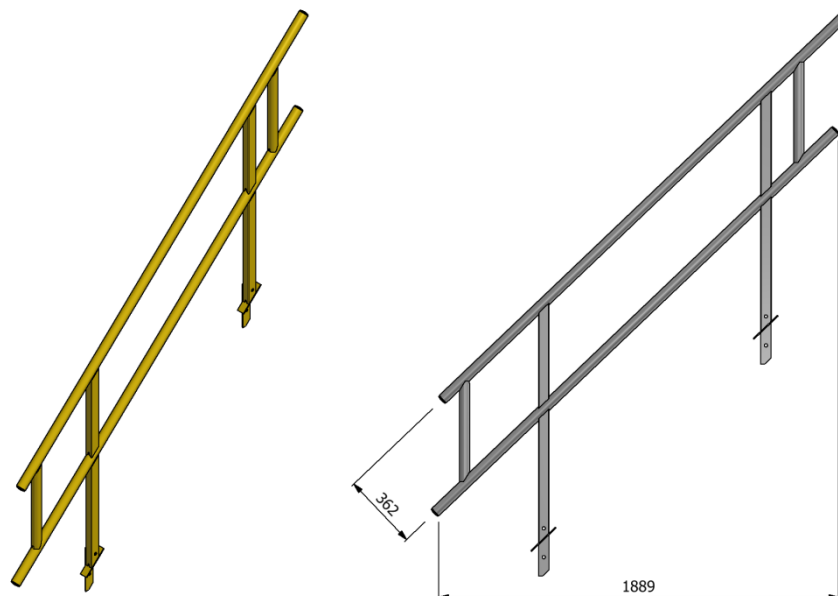
CODICE	DESCRIZIONE SAP	DESCRIZIONE ESTESA	PESO KG	NOTE
3150202021	SM8 SCALA 660x3000 COSCIALE SX Z.C.	SCALA 660x3000 COSCIALE SINISTRO - ZINCATO A CALDO	24,35	





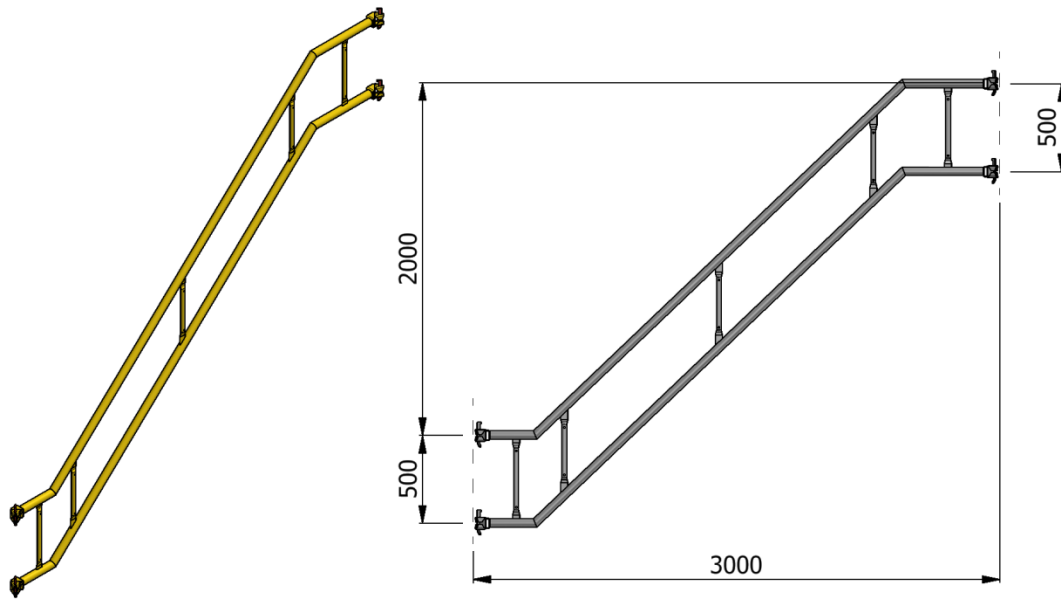
**NOTE**

CODICE	DESCRIZIONE SAP	DESCRIZIONE ESTESA	PESO KG	NOTE
315020203I	SM8 SCALA 660x3000 COSCIALE DX Z.C.	SCALA 660X3000 COSCIALE DESTRO – ZINCATO A CALDO	24,35	



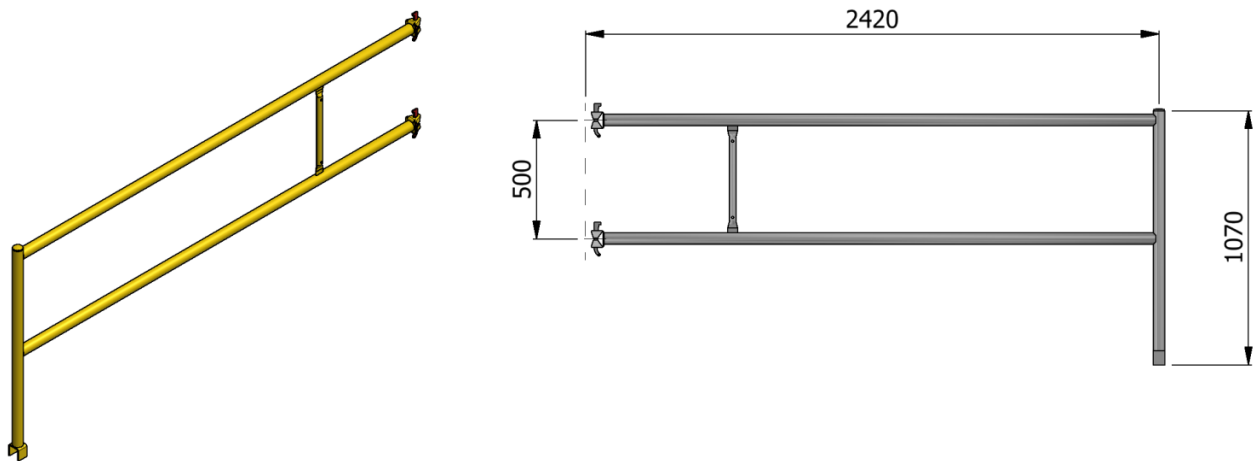
**NOTE**

CODICE	DESCRIZIONE SAP	DESCRIZIONE ESTESA	PESO KG	NOTE
315020204I	SM8 SCALA 660x3000 CORRIMANO SX Z.C.	SCALA 660X3000 CORRIMANO SINISTRO – ZINCATO A CALDO	22,15	



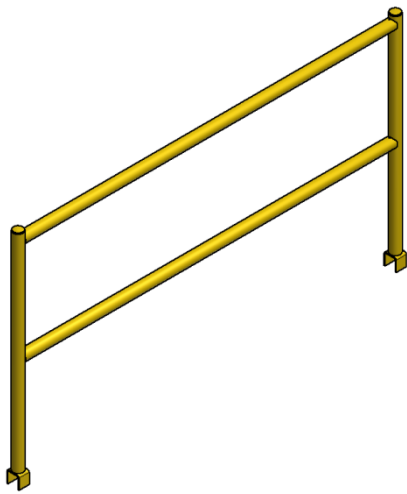
NOTE

CODICE	DESCRIZIONE SAP	DESCRIZIONE ESTESA	PESO KG	NOTE
3150202051	SM8 SCALA 660x3000 CORR.CLAMPA DX Z.C.	SCALA 660X3000 CORRIMANO CON CLAMPA DESTRO - ZINCATO A CALDO	21,70	



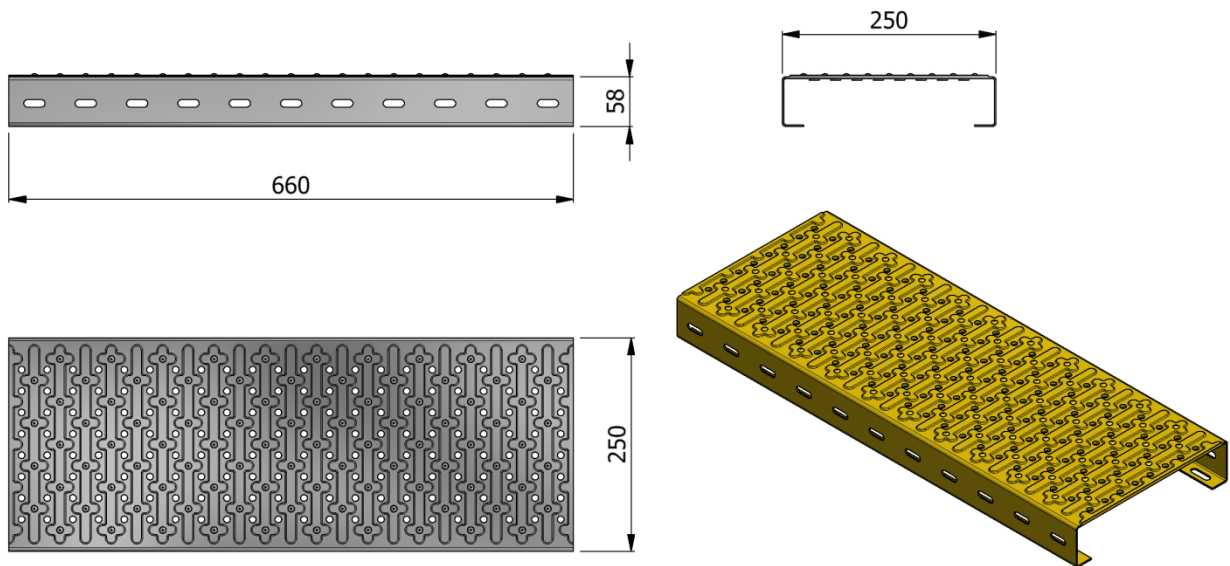
NOTE

CODICE	DESCRIZIONE SAP	DESCRIZIONE ESTESA	PESO KG	NOTE
3150202061	SM8 SCALA 660x3000 CORR.INT. TIPO 1 Z.C.	SCALA 660X3000 CORRIMANO INTERNO TIPO 1 - ZINCATO A CALDO	15,70	



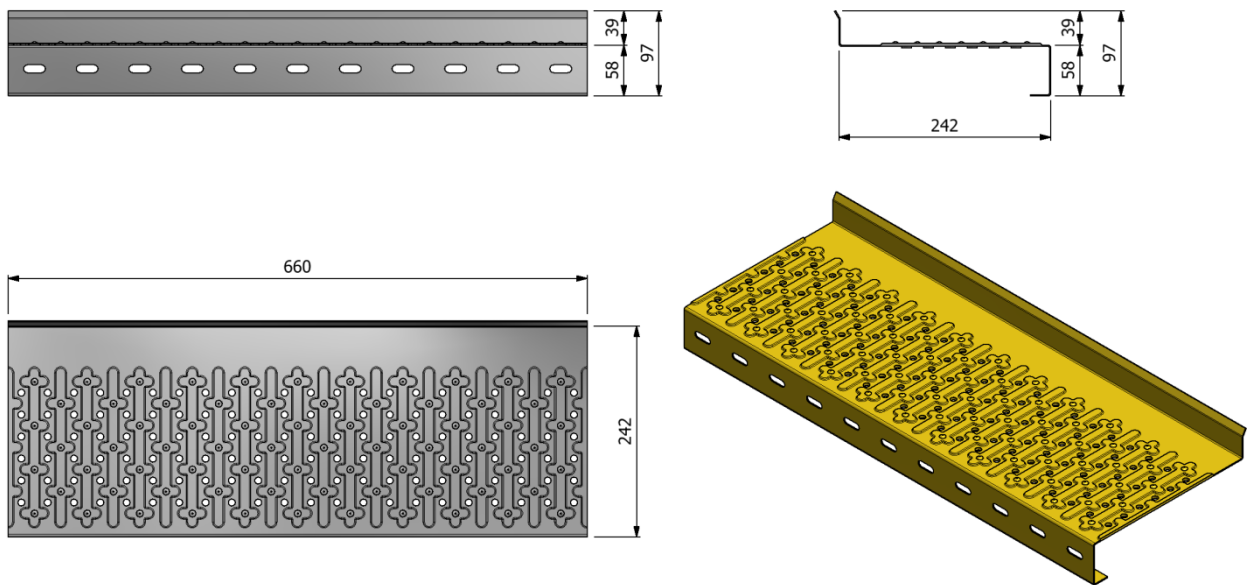
NOTE

CODICE	DESCRIZIONE SAP	DESCRIZIONE ESTESA	PESO KG	NOTE
3150202071	SM8 SCALA 660x3000 CORR.INT. TIPO 2 Z.C.	SCALA 660X3000 CORRIMANO INTERNO TIPO 2 – ZINCATO A CALDO	14,22	

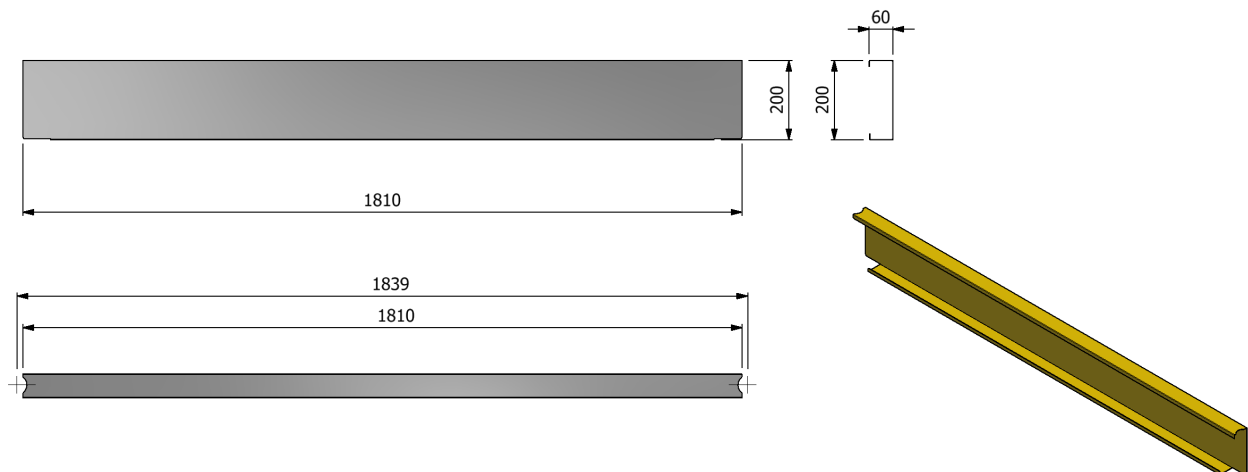


NOTE

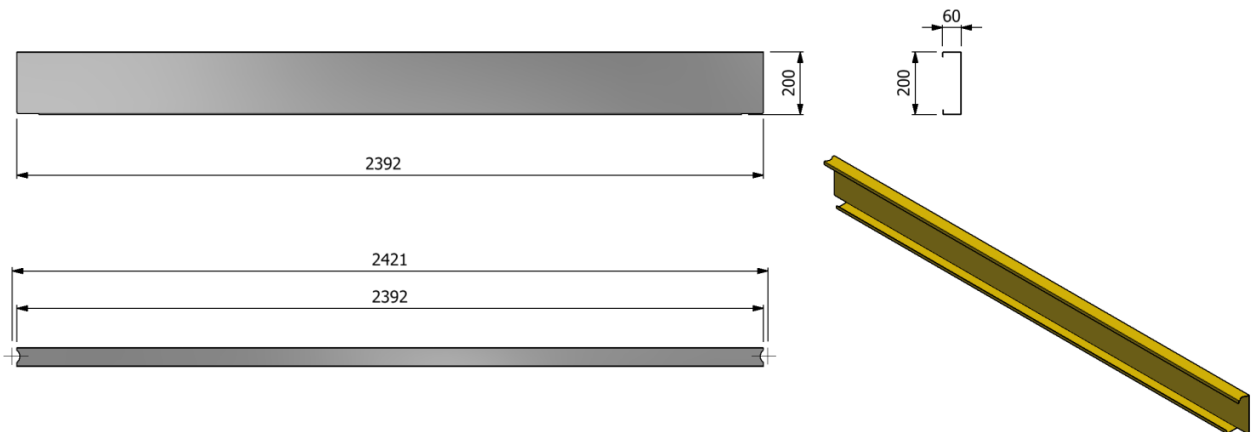
CODICE	DESCRIZIONE SAP	DESCRIZIONE ESTESA	PESO KG	NOTE
3150202081	SM8 SCALA 660x3000 GR.ABA XF 250X2 Z.C.	SCALA 660X3000 GRADINO ABA XF 250X2 – ZINCATO A CALDO	4,15	


**NOTE**

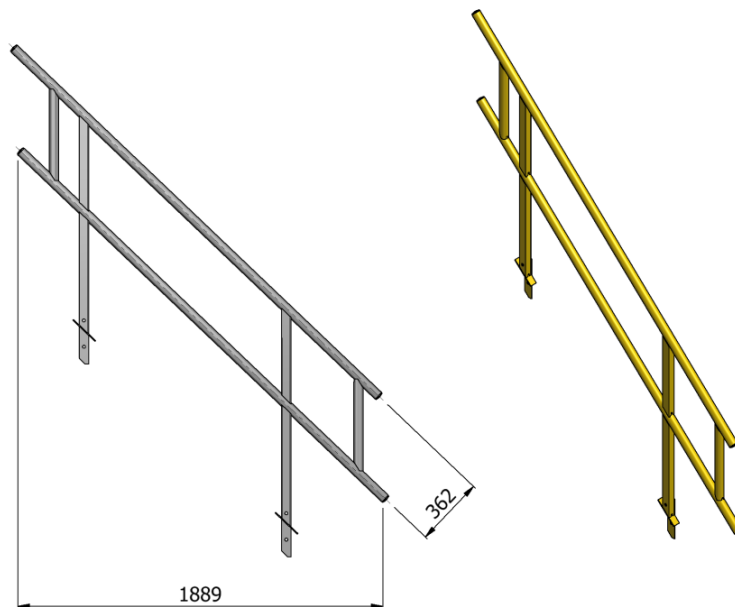
CODICE	DESCRIZIONE SAP	DESCRIZIONE ESTESA	PESO KG	NOTE
3150202091	SM8 SCALA 660x3000 GR.ABA XFL SP.1,5 Z.C	SCALA 660X3000 GRADINO ABA XLF - ZINCATO A CALDO	2,75	


**NOTE**

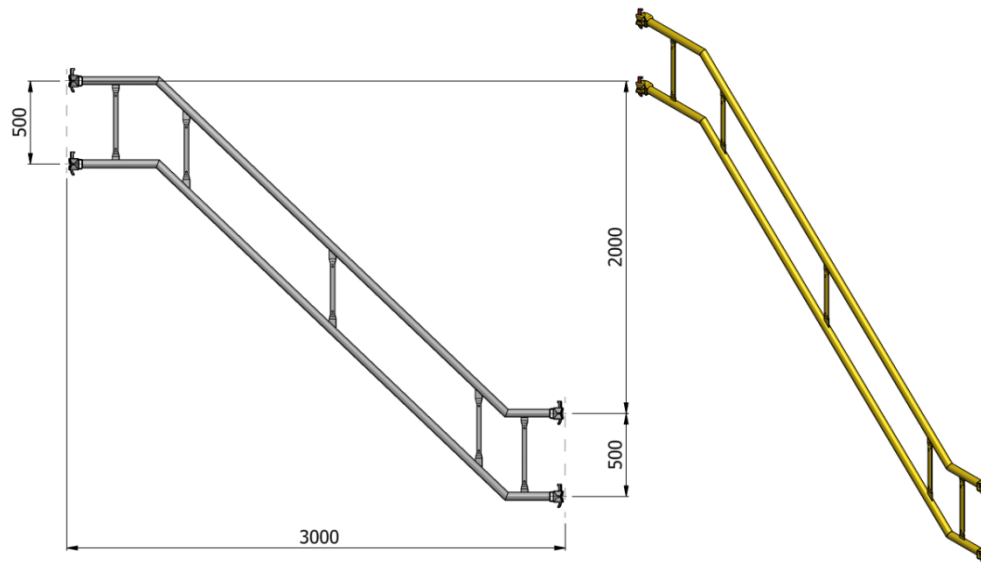
CODICE	DESCRIZIONE SAP	DESCRIZIONE ESTESA	PESO KG	NOTE
3150202101	SM8 SCALA 660x3000 FERM.INT. L=1810 Z.S	SCALA 660X3000 FERMAPIEDE INTERNO L=1810 mm - ZINCATO SENDZIMIR	4,79	


**NOTE**

CODICE	DESCRIZIONE SAP	DESCRIZIONE ESTESA	PESO KG	NOTE
3150202111	SM8 SCALA 660x3000 FERM.INT. L=2390 Z.S	SCALA 660X3000 FERMAPIEDE INTERNO L=2930 mm - ZINCATO SENDZIMIR	6,36	

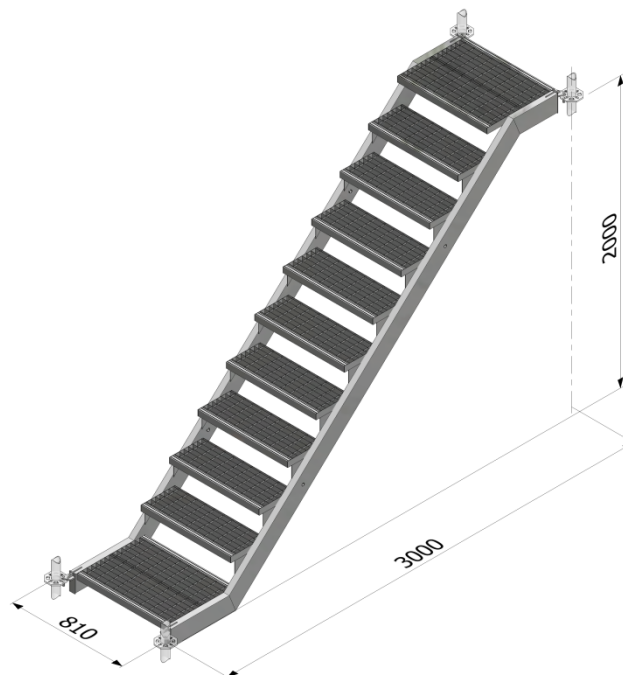

**NOTE**

CODICE	DESCRIZIONE SAP	DESCRIZIONE ESTESA	PESO KG	NOTE
3150202161	SM8 SCALA 660x3000 CORRIMANO DX Z.C.	SCALA 660X3000 CORRIMANO DESTRO - ZINCATO A CALDO	28,08	



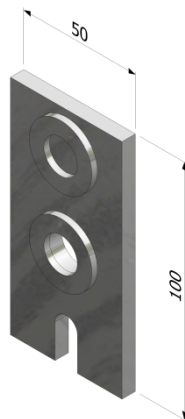
**NOTE**

CODICE	DESCRIZIONE SAP	DESCRIZIONE ESTESA	PESO KG	NOTE
3150202171	SM8 SCALA 660x3000 CORR.CLAMPA SX Z.C.	SCALA 660X3000 CORRIMANO CON CLAMPA SINISTRO – ZINCATO A CALDO	21,70	



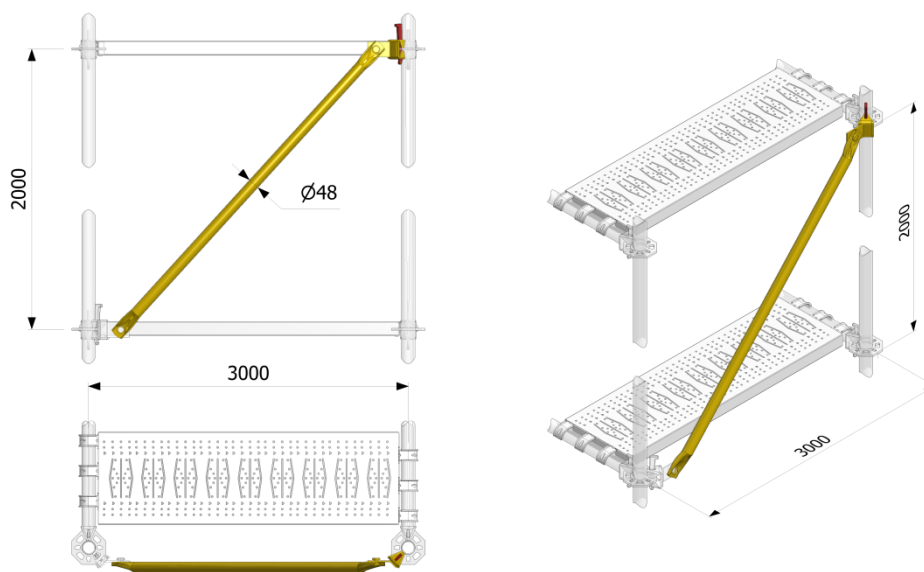
**NOTE**

CODICE	DESCRIZIONE SAP	DESCRIZIONE ESTESA	PESO KG	NOTE
3150202209	SM8 SCALA 660x3000 RAMPA IN ALLUMINIO	SCALA 660X300 – RAMPA SCALA IN ALLUMINIO	32,95	



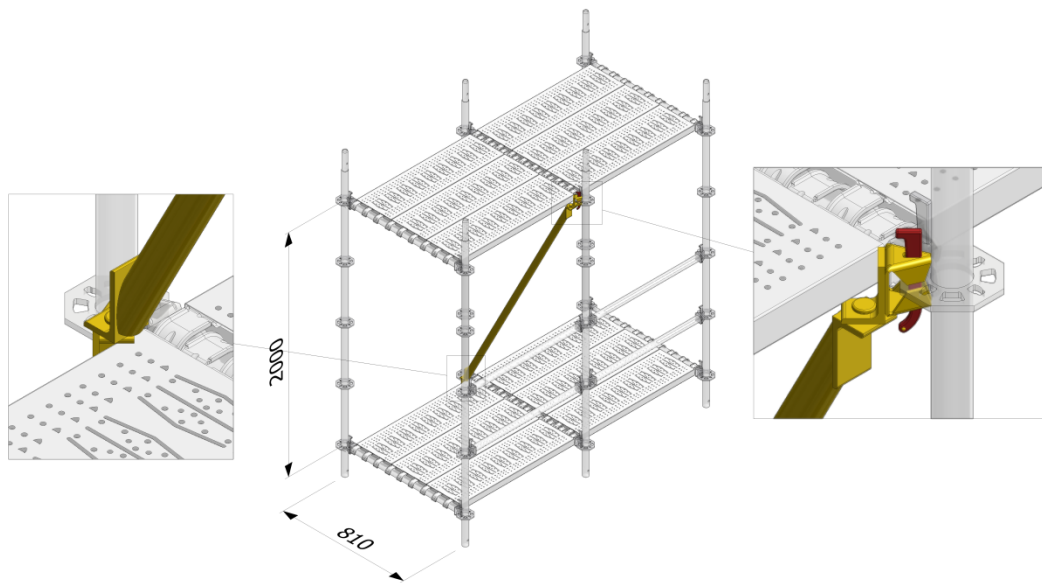
**NOTE**

CODICE	DESCRIZIONE SAP	DESCRIZIONE ESTESA	PESO KG	NOTE
31502022II	SM8 SCALA 660x3000 FERMO PARAPETTI Z.C.	SCALA 660X300 - FERMO PARAPETTI - ZINCATURA A CALDO	0,246	



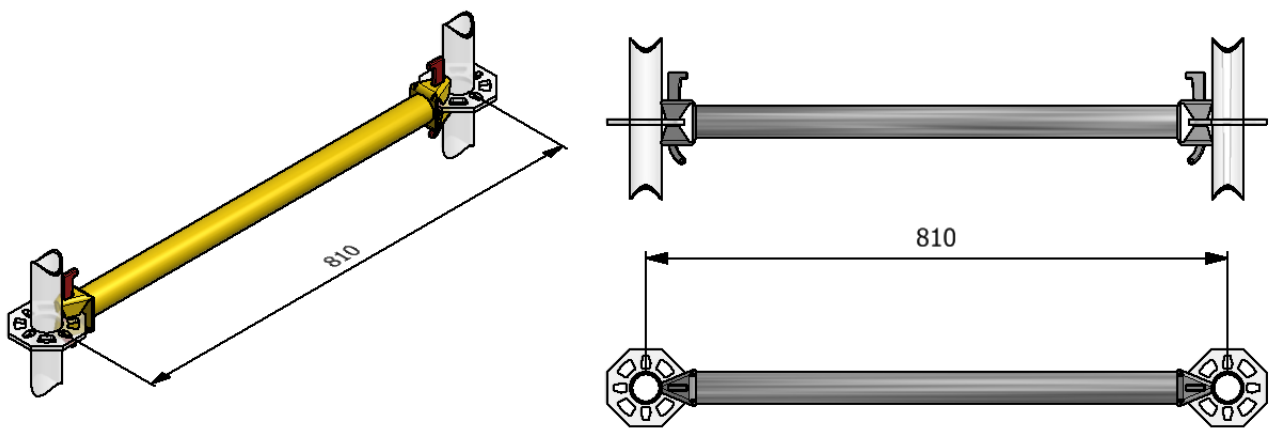
**NOTE**

CODICE	DESCRIZIONE SAP	DESCRIZIONE ESTESA	PESO KG	NOTE
315050015I	SM8 DIAGONALE VISTA 3000X2000 MM Z.C.	DIAGONALE IN VISTA DIAMETRO 48 MM PER CAMPI DA 3000x2000 MM - ZINCATURA A CALDO	14,82	



NOTE

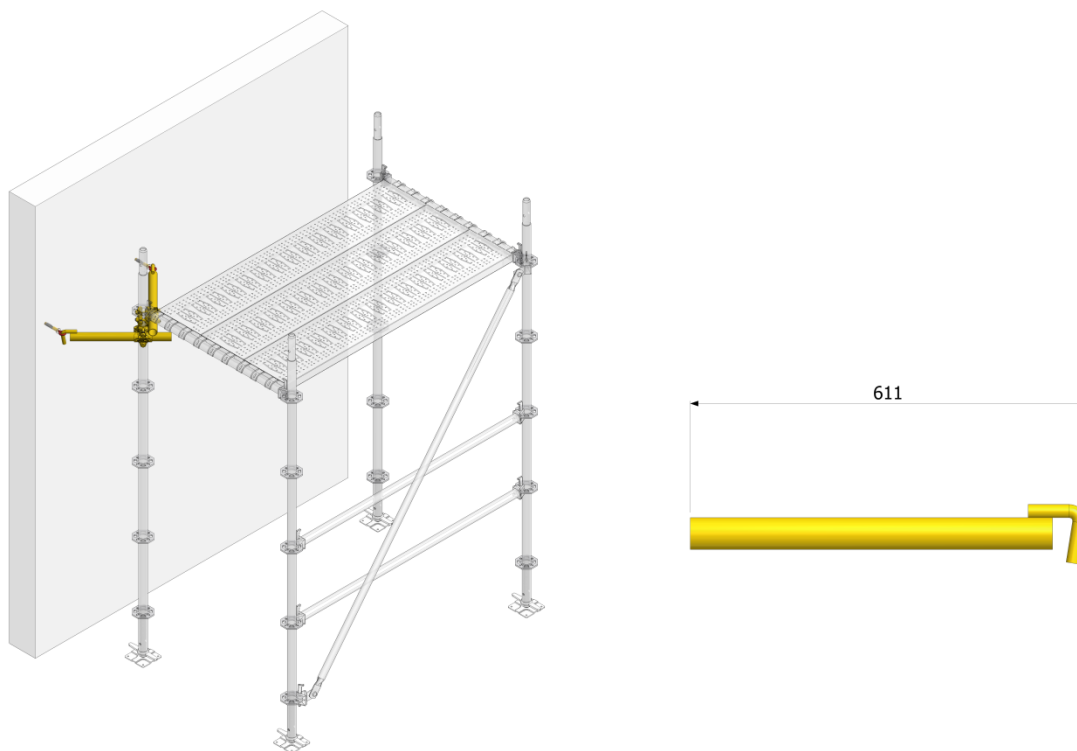
CODICE	DESCRIZIONE SAP	DESCRIZIONE ESTESA	PESO KG	NOTE
3150500191	SM8 DIAGONALE SEZ. 810X2000 MM Z.C.	DIAGONALE DI SEZIONE DIAMETRO 48 MM - PER CAMPO DA 810X2000 MM - ZINCATA A CALDO	8,47	



NOTE

CODICE	DESCRIZIONE SAP	DESCRIZIONE ESTESA	PESO KG	NOTE
3150700291	SM8 CORRENTE DA 810 MM Z.C.	CORRENTE DA 810 MM - ZINCATO A CALDO	3,6	

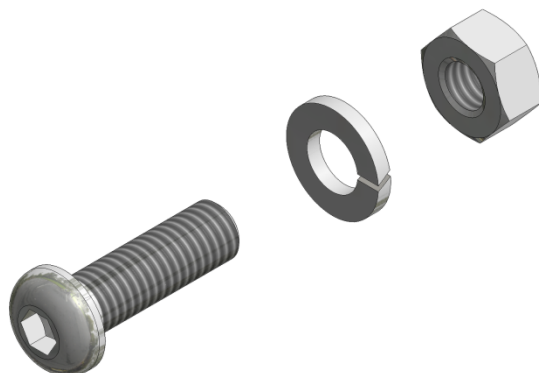



**NOTE**

CODICE	DESCRIZIONE SAP	DESCRIZIONE ESTESA	PESO KG	NOTE
3150700851	SM8 STOCCO DI ANC. 600 MM Z.C.	STOCCO DI ANCORAGGIO TIPO B DA 600 MM -ZINCATO A CALDO	2,71	


**NOTE**

CODICE	DESCRIZIONE SAP	DESCRIZIONE ESTESA	PESO KG	NOTE
6010112781	VITE M 14X70 5737 8,8 ZN		0,092	
6010401461	DADO ES.NORM 5588 M14 ZN		0,020	
6010521991	ROSETTA ELAST DIN 127- M14		0,009	




---

**NOTE**

<i>CODICE</i>	<i>DESCRIZIONE SAP</i>	<i>DESCRIZIONE ESTESA</i>	<i>PESO KG</i>	<i>NOTE</i>
6011807681	VT TBCE M 6x20 10.9 - ISO 7380		0,006	
6010400661	DADO ES.NORM 5588 M 6 ZN		0,002	
6010521591	ROSETTA ELAST DIN 127- M6		0,008	

---



---

**NOTE**

<i>CODICE</i>	<i>DESCRIZIONE SAP</i>	<i>DESCRIZIONE ESTESA</i>	<i>PESO KG</i>	<i>NOTE</i>
---------------	------------------------	---------------------------	--------------------	-------------

---

**2. SM8 – TORRE SCALA DA mm 660x3000 PER PONTEGGIO – RAMPA IN ACCIAIO**
**2.1 Composizione per scale di altezza ultimo pianerottolo: da metri 2,34 a metri 20,34**

Per lo schema di montaggio vedere paragrafo 2.3 - pag. 18

CODICE	DESCRIZIONE	ALTEZZA ULTIMO PIANEROTTOLO IN METRI									
		2,34	4,34	6,34	8,34	10,34	12,34	14,34	16,34	18,34	20,34
3020300006	GIUNTO ORTOGONALE D. 48 MM 4 BUL.Z. TR.	2	4	6	8	10	12	14	16	18	20
3040501062	BASETTA REGOLABILE 330 MM Z. TR.	2	2	2	2	2	2	2	2	2	2
3040701006	SPINA D. 10MM Z. TR.	1	3	5	7	9	11	13	15	17	19
315010012I	SM8 MONTANTE 2500 MM-SPIN. 38X2 Z.C.	1	1	1	1	1	1	1	1	1	1
315010013I	SM8 MONTANTE 2000 MM-SPIN. 38X2 Z.C.	1	3	5	7	9	11	13	15	17	19
315010014I	SM8 MONTANTE 1500 MM-SPIN. 38X2 Z.C.	1	1	1	1	1	1	1	1	1	1
315020050I	SM8 COMPENSO CON CLAMPA 810 MM Z.C.	2	3	4	5	6	7	8	9	10	11
315020054I	SM8 CORRENTE DA 3000 MM Z.C.	4	6	8	10	12	14	16	18	20	22
315020202I	SM8 SCALA 660X3000 COSCIALE SX Z.C.	1	2	3	4	5	6	7	8	9	10
315020203I	SM8 SCALA 660X3000 COSCIALE DX Z.C.	1	2	3	4	5	6	7	8	9	10
315020204I	SM8 SCALA 600X3000 CORRIMANO SX Z.C.	1	2	3	4	5	6	7	8	9	10
315020205I	SM8 SCALA 660X3000 CORR.CLAMPA DX Z.C.	1	2	3	4	5	6	7	8	9	10
315020206I	SM8 SCALA 660X3000 CORR.INT. TIPO 1 Z.C.	2	2	2	2	2	2	2	2	2	2
315020207I	SM8 SCALA 660X3000 CORR.INT. TIPO 2 Z.C.		1	2	3	4	5	6	7	8	9
315020208I	SM8 SCALA 660X3000 GR. ABA XF 250X2 Z.C.	3	6	9	12	15	18	21	24	27	30
315020209I	SM8 SCALA 660X3000 GR. ABA XFL SP. 1,5 Z.C.	10	20	30	40	50	60	70	80	90	100
315020210I	SM8 SCALA 660X3000 FERM. INT. L=1810 Z.S.	1	2	3	4	5	6	7	8	9	10
315020211I	SM8 SCALA 660X3000 FERM. INT. L=2390 Z.S.	2	2	2	2	2	2	2	2	2	2
315020216I	SM8 SCALA 660X3000 CORRIMANO DX Z.C.										
315020217I	SM8 SCALA 660X3000 CORR.CLAMPA SX Z.C.										
315050015I	DIAGONALE VISTA 3000X2000 MM Z.C.	1	1	2	2	3	3	4	4	5	5
315070029I	SM8 CORRENTE DA 810MM Z.C.	4	9	14	19	24	29	34	39	44	49
601011278I	VITE M 14X70 5737 8,8 ZN	4	8	12	16	20	24	28	32	36	40
601040066I	DADO ES.NORM 5588 M 6 ZN	52	104	156	208	260	312	364	416	468	520
601040146I	DADO ES.NORM 5588 M14 ZN	4	8	12	16	20	24	28	32	36	40
601052159I	ROSETTA ELAST DIN 127- M6	52	104	156	208	260	312	364	416	468	520
601052199I	ROSETTA ELAST DIN 127- M14	4	8	12	16	20	24	28	32	36	40
601180768I	VT TBCE M 6X20 10.9	52	104	156	208	260	312	364	416	468	520

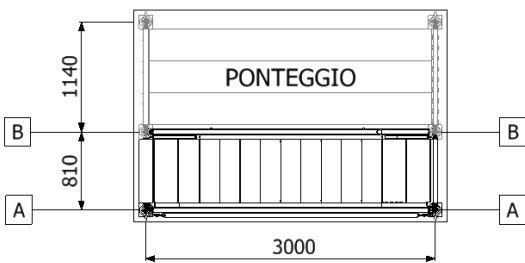
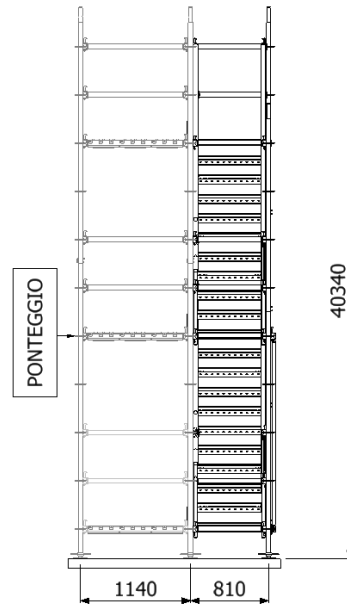
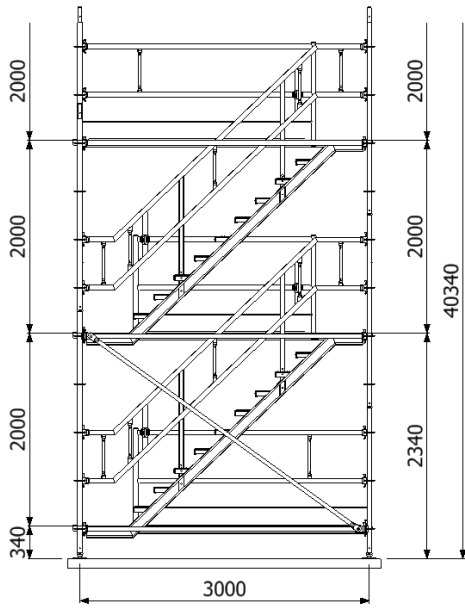
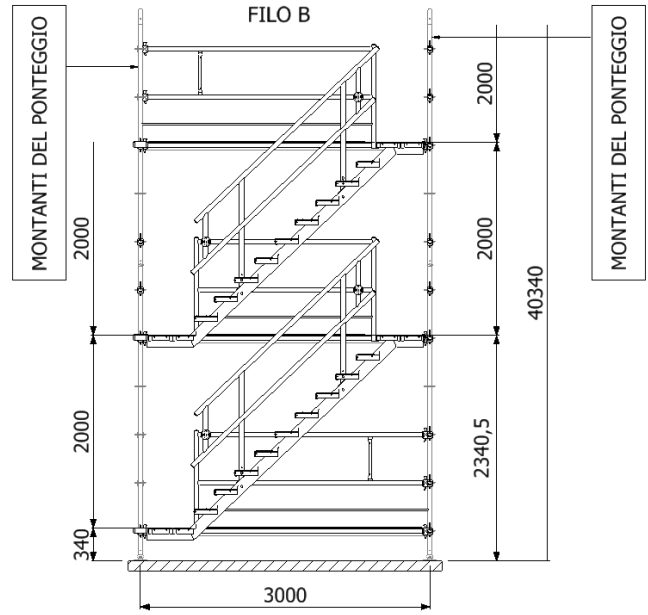
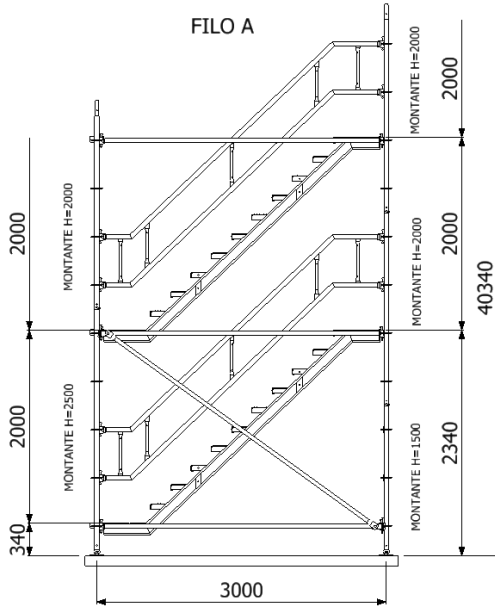
PESO TOTALE KG	302	524	761	982	1219	1441	1677	1899	2127	2358
----------------	-----	-----	-----	-----	------	------	------	------	------	------

**2.2 Composizione per scale di altezza ultimo pianerottolo: da metri 22,34 a metri 40,34**

CODICE	DESCRIZIONE	ALTEZZA ULTIMO PIANEROTTOLO IN METRI									
		22,34	24,34	26,34	28,34	30,34	32,34	34,34	36,34	38,34	40,34
3020300006	GIUNTO ORTOGONALE D. 48 MM 4 BUL.Z. TR.	22	24	26	28	30	32	34	36	38	40
3040501062	BASETTA REGOLABILE 330 MM Z. TR.	2	2	2	2	2	2	2	2	2	2
3040701006	SPINA D. 10MM Z. TR.	21	23	25	27	29	31	33	35	37	39
315010012I	SM8 MONTANTE 2500 MM-SPIN. 38X2 Z.C.	1	1	1	1	1	1	1	1	1	1
315010013I	SM8 MONTANTE 2000 MM-SPIN. 38X2 Z.C.	21	23	25	27	29	31	33	35	37	39
315010014I	SM8 MONTANTE 1500 MM-SPIN. 38X2 Z.C.	1	1	1	1	1	1	1	1	1	1
315020050I	SM8 COMPENSO CON CLAMPA 810 MM Z.C.	12	13	14	15	16	17	18	19	20	21
315020054I	SM8 CORRENTE DA 3000 MM Z.C.	24	26	28	30	32	34	36	38	40	42
315020202I	SM8 SCALA 660X3000 COSCIALE SX Z.C.	11	12	13	14	15	16	17	18	19	20
315020203I	SM8 SCALA 660X3000 COSCIALE DX Z.C.	11	12	13	14	15	16	17	18	19	20
315020204I	SM8 SCALA 600X3000 CORRIMANO SX Z.C.	11	12	13	14	15	16	17	18	19	20
315020205I	SM8 SCALA 660X3000 CORR.CLAMPA DX Z.C.	11	12	13	14	15	16	17	18	19	20
315020206I	SM8 SCALA 660X3000 CORR.INT. TIPO 1 Z.C.	2	2	2	2	2	2	2	2	2	2
315020207I	SM8 SCALA 660X3000 CORR.INT. TIPO 2 Z.C.	10	11	12	13	14	15	16	17	18	19
315020208I	SM8 SCALA 660X3000 GR. ABA XF 250X2 Z.C.	33	36	39	42	45	48	51	54	57	60
315020209I	SM8 SCALA 660X3000 GR. ABA XFL SP. 1,5 Z.C.	110	120	130	140	150	160	170	180	190	200
315020210I	SM8 SCALA 660X3000 FERM. INT. L=1810 Z.S.	10	11	12	13	14	15	16	17	18	19
315020211I	SM8 SCALA 660X3000 FERM. INT. L=2390 Z.S.	2	2	2	2	2	2	2	2	2	2
315020216I	SM8 SCALA 660X3000 CORRIMANO DX Z.C.										
315020217I	SM8 SCALA 660X3000 CORR.CLAMPA SX Z.C.										
315050015I	DIAGONALE VISTA 3000X2000 MM Z.C.	6	6	7	7	8	8	9	9	10	10
315070029I	SM8 CORRENTE DA 810MM Z.C.	54	59	64	69	74	79	84	89	94	99
601011278I	VITE M 14X70 5737 8,8 ZN	44	48	52	56	60	64	68	72	76	80
601040066I	DADO ES.NORM 5588 M 6 ZN	572	624	676	728	780	832	884	936	988	1040
601040146I	DADO ES.NORM 5588 M14 ZN	44	48	52	56	60	64	68	72	76	80
601052159I	ROSETTA ELAST DIN 127- M6	572	624	676	728	780	832	884	936	988	1040
601052199I	ROSETTA ELAST DIN 127- M14	44	48	52	56	60	64	68	72	76	80
601180768I	VT TBCE M 6X20 10.9	572	624	676	728	780	832	884	936	988	1040

PESO TOTALE KG	2594	2816	3053	3274	3512	3733	3970	4192	4429	4650
----------------	------	------	------	------	------	------	------	------	------	------

**2.3 Schema**



**3. SM8 - TORRE SCALA DA mm 660x3000 – RAMPA IN ACCIAIO**
**3.1 Composizione per scale di altezza ultimo pianerottolo: da metri 2,34 a metri 20,34**

Per lo schema di montaggio vedere paragrafo 3.3 - pag. 20

CODICE	DESCRIZIONE	ALTEZZA ULTIMO PIANEROTTOLO IN METRI									
		2,34	4,34	6,34	8,34	10,34	12,34	14,34	16,34	18,34	20,34
3020300006	GIUNTO ORTOGONALE D. 48 MM 4 BUL.Z.TR.	4	4	6	6	8	8	10	10	12	12
3040501062	BASETTA REGOLABILE 330 MM Z. TR.	6	6	6	6	6	6	6	6	6	6
3407010006	SPINA D. 10MM Z. TR.	6	12	18	24	30	36	42	48	54	60
3070102071	TAVOLA SECURDECK 330X3000X75 MM Z.S.	4	4	4	4	4	4	4	4	4	4
3150100131	SM8 MONTANTE 2000 MM-SPIN. 38X2 Z.C.	6	12	18	24	30	36	42	48	54	60
3150100141	SM8 MONTANTE 1500 MM-SPIN. 38X2 Z.C.	6	6	6	6	6	6	6	6	6	6
3150200501	SM8 COMPENSO CON CLAMPA 810 MM Z.C.	1	2	3	4	5	6	7	8	9	10
3150200541	SM8 CORRENTE DA 3000 MM Z.C.	10	13	16	19	22	25	28	31	34	37
3150202021	SM8 SCALA 660X3000 COSCIALE SX Z.C.	1	2	3	4	5	6	7	8	9	10
3150202031	SM8 SCALA 660X3000 COSCIALE DX Z.C.	1	2	3	4	5	6	7	8	9	10
3150202041	SM8 SCALA 600X3000 CORRIMANO SX Z.C.	1	2	3	4	5	6	7	8	9	10
3150202051	SM8 SCALA 660X3000 CORR.CLAMPA DX Z.C.	1	2	3	4	5	6	7	8	9	10
3150202061	SM8 SCALA 660X3000 CORR.INT.TIPO 1 Z.C.	2	2	2	2	2	2	2	2	2	2
3150202081	SM8 SCALA 660X3000 GR. ABA XF 250X2 Z.C.	3	6	9	12	15	18	21	24	27	30
3150202091	SM8 SCALA 660X3000 GR. ABA XFL SP. 1,5 Z.C.	10	20	30	40	50	60	70	80	90	100
3150202111	SM8 SCALA 660X3000 FERM. INT. L=2390 Z.S	2	2	2	2	2	2	2	2	2	2
3150202161	SM8 SCALA 660X3000 CORRIMANO DX Z.C.										
3150202171	SM8 SCALA 660X3000 CORR.CLAMPA SX Z.C.										
3150500151	DIAGONALE VISTA 3000X2000 MM Z.C.	2	4	6	8	10	12	14	16	18	20
3150500191	SM8 DIAGONALE SEZ. 810X2000 MM Z.C.	2	4	6	8	10	12	14	16	18	20
3150700291	SM8 CORRENTE DA 810MM Z.C.	15	22	29	36	43	50	57	64	71	78
3150700851	SM8 STOCCO DI ANC. 600 MM Z.C.	2	2	4	4	6	6	8	8	10	10
6010112781	VITE M 14X70 5737 8,8 ZN	4	8	12	16	20	24	28	32	36	40
6010400661	DADO ES.NORM 5588 M 6 ZN	52	104	156	208	260	312	364	416	468	520
6010401461	DADO ES.NORM 5588 M14 ZN	4	8	12	16	20	24	28	32	36	40
6010521591	ROSETTA ELAST DIN 127- M6	52	104	156	208	260	312	364	416	468	520
6010521991	ROSETTA ELAST DIN 127- M14	4	8	12	16	20	24	28	32	36	40
6011807681	VT TBCE M 6X20 10.9	52	104	156	208	260	312	364	416	468	520

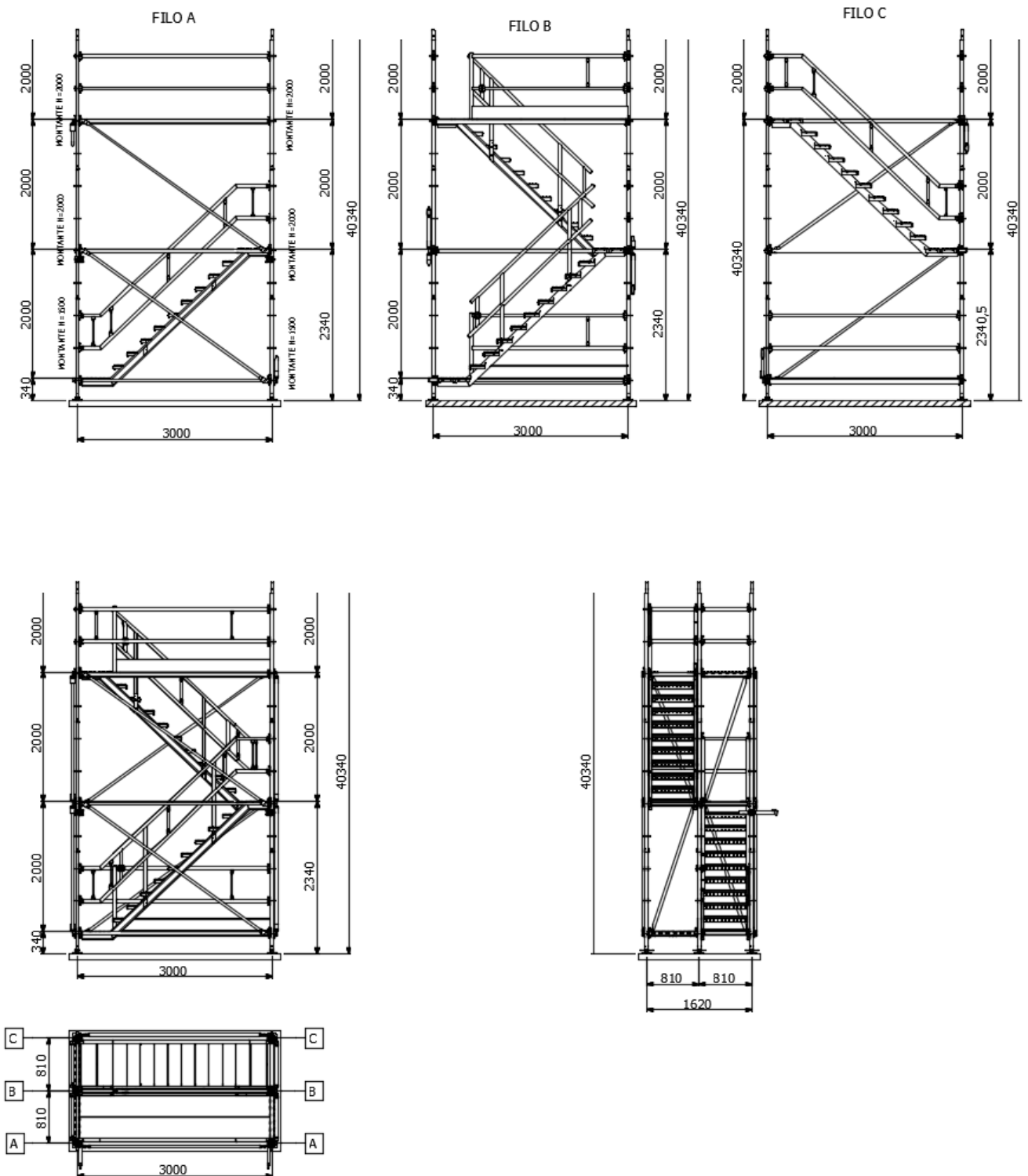
PESO TOTALE KG	612	918	1231	1537	1851	2156	2470	2776	3090	3395
----------------	-----	-----	------	------	------	------	------	------	------	------

**3.2 Composizione per scale di altezza ultimo pianerottolo: da metri 22,34 a metri 40,34**

CODICE	DESCRIZIONE	ALTEZZA ULTIMO PIANEROTTOLO IN METRI									
		22,34	24,34	26,34	28,34	30,34	32,34	34,34	36,34	38,34	40,34
3020300006	GIUNTO ORTOGONALE D. 48 MM 4 BUL.Z.TR.	14	14	16	16	18	18	20	20	22	22
3040501062	BASETTA REGOLABILE 330 MM Z. TR.	6	6	6	6	6	6	6	6	6	6
3407010006	SPINA D. 10MM Z. TR.	66	72	78	84	90	96	102	108	114	120
3070102071	TAVOLA SECURDECK 330X3000X75 MM Z.S.	4	4	4	4	4	4	4	4	4	4
3150100131	SM8 MONTANTE 2000 MM-SPIN. 38X2 Z.C.	66	72	78	84	90	96	102	108	114	120
3150100141	SM8 MONTANTE 1500 MM-SPIN. 38X2 Z.C.	6	6	6	6	6	6	6	6	6	6
3150200501	SM8 COMPENSO CON CLAMPA 810 MM Z.C.	11	12	13	14	15	16	17	18	19	20
3150200541	SM8 CORRENTE DA 3000 MM Z.C.	40	43	46	49	52	55	58	61	64	67
3150202021	SM8 SCALA 660X3000 COSCIALE SX Z.C.	11	12	13	14	15	16	17	18	19	20
3150202031	SM8 SCALA 660X3000 COSCIALE DX Z.C.	11	12	13	14	15	16	17	18	19	20
3150202041	SM8 SCALA 600X3000 CORRIMANO SX Z.C.	11	12	13	14	15	16	17	18	19	20
3150202051	SM8 SCALA 660X3000 CORR.CLAMPA DX Z.C.	11	12	13	14	15	16	17	18	19	20
3150202061	SM8 SCALA 660X3000 CORR.INT.TIPO 1 Z.C.	2	2	2	2	2	2	2	2	2	2
3150202081	SM8 SCALA 660X3000 GR. ABA XF 250X2 Z.C.	33	36	39	42	45	48	51	54	57	60
3150202091	SM8 SCALA 660X3000 GR. ABA XFL SP. 1,5 Z.C.	110	120	130	140	150	160	170	180	190	200
3150202111	SM8 SCALA 660X3000 FERM. INT. L=2390 Z.S	2	2	2	2	2	2	2	2	2	2
3150202161	SM8 SCALA 660X3000 CORRIMANO DX Z.C.										
3150202171	SM8 SCALA 660X3000 CORR.CLAMPA SX Z.C.										
3150500151	DIAGONALE VISTA 3000X2000 MM Z.C.	22	24	26	28	30	32	34	36	38	40
3150500191	SM8 DIAGONALE SEZ. 810X2000 MM Z.C.	22	24	26	28	30	32	34	36	38	40
3150700291	SM8 CORRENTE DA 810MM Z.C.	85	92	99	106	113	120	127	134	141	148
3150700851	SM8 STOCCO DI ANC. 600 MM Z.C.	12	12	14	14	16	16	18	18	20	20
6010112781	VITE M 14X70 5737 8,8 ZN	44	48	52	56	60	64	68	72	76	80
6010400661	DADO ES.NORM 5588 M 6 ZN	572	624	676	728	780	832	884	936	988	1040
6010401461	DADO ES.NORM 5588 M14 ZN	44	48	52	56	60	64	68	72	76	80
6010521591	ROSETTA ELAST DIN 127- M6	572	624	676	728	780	832	884	936	988	1040
6010521991	ROSETTA ELAST DIN 127- M14	44	48	52	56	60	64	68	72	76	80
6011807681	VT TBCE M 6X20 10.9	572	624	676	728	780	832	884	936	988	1040

PESO TOTALE KG	3709	4015	4329	4634	4948	5254	5567	5873	6187	6492
----------------	------	------	------	------	------	------	------	------	------	------

**3.3 Schema**



4. SM8 - TORRE SCALA DA mm 660x3000 PER PONTEGGIO – RAMPA IN ALLUMINIO

**4.1 Composizione per scale di altezza ultimo pianerottolo: da metri 2,34 a metri 20,34**

Per lo schema di montaggio vedere paragrafo 2.3 - pag. 18

CODICE	DESCRIZIONE	ALTEZZA ULTIMO PIANEROTTOLO IN METRI									
		2,34	4,34	6,34	8,34	10,34	12,34	14,34	16,34	18,34	20,34
3020300006	GIUNTO ORTOGONALE D.48 MM 4 BUL. Z.TR.	2	4	6	8	10	12	14	16	18	20
3040501062	BASETTA REGOLABILE 330 MM Z.EL.	2	2	2	2	2	2	2	2	2	2
3040701006	SPINA D. 10 MM Z.TR.	1	3	5	7	9	11	13	15	17	19
315010012I	SM8 MONTANTE 2500 MM - SPIN. 38X2 Z.C.	1	1	1	1	1	1	1	1	1	1
315010013I	SM8 MONTANTE 2000 MM - SPIN. 38X2 Z.C.	1	3	5	7	9	11	13	15	17	19
315010014I	SM8 MONTANTE 1500 MM - SPIN. 38X2 Z.C.	1	1	1	1	1	1	1	1	1	1
315020050I	SM8 COMPENSO CON CLAMPA 810 MM Z.C.	2	3	4	5	6	7	8	9	10	11
315020054I	SM8 CORRENTE DA 3000 MM Z.C.	4	6	8	10	12	14	16	18	20	22
315020204I	SM8 SCALA 660x3000 CORRIMANO SX Z.C.	1	2	3	4	5	6	7	8	9	10
315020205I	SM8 SCALA 660x3000 CORR.CLAMPA DX Z.C.	1	2	3	4	5	6	7	8	9	10
315020206I	SM8 SCALA 660x3000 CORR.INT. TIPO 1 Z.C.	2	2	2	2	2	2	2	2	2	2
315020207I	SM8 SCALA 660x3000 CORR.INT. TIPO 2 Z.C.		1	2	3	4	5	6	7	8	9
315020210I	SM8 SCALA 660x3000 FERM.INT. L=1810 Z.S.	1	2	3	4	5	6	7	8	9	10
315020211I	SM8 SCALA 660x3000 FERM.INT. L=2390 Z.S.	2	2	2	2	2	2	2	2	2	2
315020216I	SM8 SCALA 660x3000 CORRIMANO DX Z.C.										
315020217I	SM8 SCALA 660x3000 CORR.CLAMPA SX Z.C.										
3150202209	SM8 SCALA 660x3000 RAMPA IN ALLUMINIO	1	2	3	4	5	6	7	8	9	10
315020221I	SM8 SCALA 660x3000 FERMO PARAPETTI Z.C.	2	4	6	8	10	12	14	16	18	20
315050015I	SM8 DIAGONALE VISTA 3000X2000 MM Z.C.	1	1	2	2	3	3	4	4	5	5
315070029I	SM8 CORRENTE DA 810 MM Z.C.	4	9	14	19	24	29	34	39	44	49
601011278I	UNI 5737 - M14 x 70	4	8	12	16	20	24	28	32	36	40
601040146I	DADO ESAGONALE UNI 5588 - M14 ZN	4	8	12	16	20	24	28	32	36	40
601052199I	ROSETTA ELASTICA DIN 127 - A 14	4	8	12	16	20	24	28	32	36	40
PESO TOTALE KG		248	417	600	768	951	1120	1303	1472	1655	1823

**4.2 Composizione per scale di altezza ultimo pianerottolo: da metri 22,34 a metri 40,34**

CODICE	DESCRIZIONE	ALTEZZA ULTIMO PIANEROTTOLO IN METRI									
		22,34	24,34	26,34	28,34	30,34	32,34	34,34	36,34	38,34	40,34
3020300006	GIUNTO ORTOGONALE D.48 MM 4 BUL. Z.TR.	22	24	26	28	30	32	34	36	38	40
3040501062	BASETTA REGOLABILE 330 MM Z.EL.	2	2	2	2	2	2	2	2	2	2
3040701006	SPINA D. 10 MM Z.TR.	21	23	25	27	29	31	33	35	37	39
315010012I	SM8 MONTANTE 2500 MM - SPIN. 38X2 Z.C.	1	1	1	1	1	1	1	1	1	1
315010013I	SM8 MONTANTE 2000 MM - SPIN. 38X2 Z.C.	21	23	25	27	29	31	33	35	37	39
315010014I	SM8 MONTANTE 1500 MM - SPIN. 38X2 Z.C.	1	1	1	1	1	1	1	1	1	1
315020050I	SM8 COMPENSO CON CLAMPA 810 MM Z.C.	12	13	14	15	16	17	18	19	20	21
315020054I	SM8 CORRENTE DA 3000 MM Z.C.	24	26	28	30	32	34	36	38	40	42
315020204I	SM8 SCALA 660x3000 CORRIMANO SX Z.C.	11	12	13	14	15	16	17	18	19	20
315020205I	SM8 SCALA 660x3000 CORR.CLAMPA DX Z.C.	11	12	13	14	15	16	17	18	19	20
315020206I	SM8 SCALA 660x3000 CORR.INT. TIPO 1 Z.C.	2	2	2	2	2	2	2	2	2	2
315020207I	SM8 SCALA 660x3000 CORR.INT. TIPO 2 Z.C.	10	11	12	13	14	15	16	17	18	19
315020210I	SM8 SCALA 660x3000 FERM.INT. L=1810 Z.S.	10	11	12	13	14	15	16	17	18	19
315020211I	SM8 SCALA 660x3000 FERM.INT. L=2390 Z.S.	2	2	2	2	2	2	2	2	2	2
315020216I	SM8 SCALA 660x3000 CORRIMANO DX Z.C.										
315020217I	SM8 SCALA 660x3000 CORR.CLAMPA SX Z.C.										
3150202209	SM8 SCALA 660x3000 RAMPA IN ALLUMINIO	11	12	13	14	15	16	17	18	19	20
315020221I	SM8 SCALA 660x3000 FERMO PARAPETTI Z.C.	22	24	26	28	30	32	34	36	38	40
315050015I	SM8 DIAGONALE VISTA 3000X2000 MM Z.C.	6	6	7	7	8	8	9	9	10	10
315070029I	SM8 CORRENTE DA 810 MM Z.C.	54	59	64	69	74	79	84	89	94	99
601011278I	UNI 5737 - M14 x 70	44	48	52	56	60	64	68	72	76	80
601040146I	DADO ESAGONALE UNI 5588 - M14 ZN	44	48	52	56	60	64	68	72	76	80
601052199I	ROSETTA ELASTICA DIN 127 - A 14	44	48	52	56	60	64	68	72	76	80
PESO TOTALE KG		2007	2175	2358	2527	2710	2878	3062	3230	3413	3582

**5. SM8 - TORRE SCALA DA mm 660x3000 – RAMPA IN ALLUMINIO**
**5.1 Composizione per scale di altezza ultimo pianerottolo: da metri 2,34 a metri 20,34**

Per lo schema di montaggio vedere paragrafo 3.3 - pag. 20

CODICE	DESCRIZIONE	ALTEZZA ULTIMO PIANEROTTOLO IN METRI									
		2,34	4,34	6,34	8,34	10,34	12,34	14,34	16,34	18,34	20,34
3020300006	GIUNTO ORTOGONALE D.48 MM 4 BUL. Z.TR.	4	4	6	6	8	8	10	10	12	12
3040501062	BASETTA REGOLABILE 330 MM Z.EL.	6	6	6	6	6	6	6	6	6	6
3040701006	SPINA D. 10 MM Z.TR.	6	12	18	24	30	36	42	48	54	60
3070102071	TAVOLA SECURDECK 330X3000X75 MM Z.S.	4	4	4	4	4	4	4	4	4	4
3150100131	SM8 MONTANTE 2000 MM - SPIN. 38X2 Z.C.	6	12	18	24	30	36	42	48	54	60
3150100141	SM8 MONTANTE 1500 MM - SPIN. 38X2 Z.C.	6	6	6	6	6	6	6	6	6	6
3150200501	SM8 COMPENSO CON CLAMPA 810 MM Z.C.	1	2	3	4	5	6	7	8	9	10
3150200541	SM8 CORRENTE DA 3000 MM Z.C.	10	13	16	19	22	25	28	31	34	37
3150202041	SM8 SCALA 660x3000 CORRIMANO SX Z.C.	1	2	3	4	5	6	7	8	9	10
3150202051	SM8 SCALA 660x3000 CORR.CLAMPA DX Z.C.	1	2	3	4	5	6	7	8	9	10
3150202061	SM8 SCALA 660x3000 CORR.INT. TIPO I Z.C.	2	2	2	2	2	2	2	2	2	2
3150202111	SM8 SCALA 660x3000 FERM.INT. L=2390 Z.S	2	2	2	2	2	2	2	2	2	2
3150202161	SM8 SCALA 660x3000 CORRIMANO DX Z.C.										
3150202171	SM8 SCALA 660x3000 CORR.CLAMPA SX Z.C.										
3150202209	SM8 SCALA 660x3000 RAMPA IN ALLUMINIO	1	2	3	4	5	6	7	8	9	10
3150202211	SM8 SCALA 660x3000 FERMO PARAPETTI Z.C.	2	4	6	8	10	12	14	16	18	20
3150500151	SM8 DIAGONALE VISTA 3000X2000 MM Z.C.	2	4	6	8	10	12	14	16	18	20
3150500191	SM8 DIAGONALE SEZ. 810X2000 MM Z.C.	2	4	6	8	10	12	14	16	18	20
3150700291	SM8 CORRENTE DA 810MM Z.C.	15	22	29	36	43	50	57	64	71	78
3150700851	SM8 STOCCO DI ANC. 600 MM Z.C.	2	2	4	4	6	6	8	8	10	10
6010112781	UNI 5737 - M14 x 70	4	8	12	16	20	24	28	32	36	40
6010401461	DADO ESAGONALE UNI 5588 - M14 ZN	4	8	12	16	20	24	28	32	36	40
6010521991	ROSETTA ELASTICA DIN 127 - A 14	4	8	12	16	20	24	28	32	36	40

PESO TOTALE KG	533	769	1004	1239	1474	1709	1945	2180	2415	2650
----------------	-----	-----	------	------	------	------	------	------	------	------

**5.2 Composizione per scale di altezza ultimo pianerottolo: da metri 22,34 a metri 40,34**

CODICE	DESCRIZIONE	ALTEZZA ULTIMO PIANEROTTOLO IN METRI									
		22,34	24,34	26,34	28,34	30,34	32,34	34,34	36,34	38,34	40,34
3020300006	GIUNTO ORTOGONALE D.48 MM 4 BUL. Z.TR.	14	14	16	16	18	18	20	20	22	22
3040501062	BASETTA REGOLABILE 330 MM Z.EL.	6	6	6	6	6	6	6	6	6	6
3040701006	SPINA D. 10 MM Z.TR.	66	72	78	84	90	96	102	108	114	120
3070102071	TAVOLA SECURDECK 330X3000X75 MM Z.S.	4	4	4	4	4	4	4	4	4	4
3150100131	SM8 MONTANTE 2000 MM - SPIN. 38X2 Z.C.	66	72	78	84	90	96	102	108	114	120
3150100141	SM8 MONTANTE 1500 MM - SPIN. 38X2 Z.C.	6	6	6	6	6	6	6	6	6	6
3150200501	SM8 COMPENSO CON CLAMPA 810 MM Z.C.	11	12	13	14	15	16	17	18	19	20
3150200541	SM8 CORRENTE DA 3000 MM Z.C.	40	43	46	49	52	55	58	61	64	67
3150202041	SM8 SCALA 660x3000 CORRIMANO SX Z.C.	11	12	13	14	15	16	17	18	19	20
3150202051	SM8 SCALA 660x3000 CORR.CLAMPA DX Z.C.	11	12	13	14	15	16	17	18	19	20
3150202061	SM8 SCALA 660x3000 CORR.INT. TIPO I Z.C.	2	2	2	2	2	2	2	2	2	2
3150202111	SM8 SCALA 660x3000 FERM.INT. L=2390 Z.S	2	2	2	2	2	2	2	2	2	2
3150202161	SM8 SCALA 660x3000 CORRIMANO DX Z.C.										
3150202171	SM8 SCALA 660x3000 CORR.CLAMPA SX Z.C.										
3150202209	SM8 SCALA 660x3000 RAMPA IN ALLUMINIO	11	12	13	14	15	16	17	18	19	20
3150202211	SM8 SCALA 660x3000 FERMO PARAPETTI Z.C.	22	24	26	28	30	32	34	36	38	40
3150500151	SM8 DIAGONALE VISTA 3000X2000 MM Z.C.	22	24	26	28	30	32	34	36	38	40
3150500191	SM8 DIAGONALE SEZ. 810X2000 MM Z.C.	22	24	26	28	30	32	34	36	38	40
3150700291	SM8 CORRENTE DA 810MM Z.C.	85	92	99	106	113	120	127	134	141	148
3150700851	SM8 STOCCO DI ANC. 600 MM Z.C.	12	12	14	14	16	16	18	18	20	20
6010112781	UNI 5737 - M14 x 70	44	48	52	56	60	64	68	72	76	80
6010401461	DADO ESAGONALE UNI 5588 - M14 ZN	44	48	52	56	60	64	68	72	76	80
6010521991	ROSETTA ELASTICA DIN 127 - A 14	44	48	52	56	60	64	68	72	76	80

PESO TOTALE KG	2886	3120	3356	3591	3826	4062	4297	4532	4767	5003
----------------	------	------	------	------	------	------	------	------	------	------