



MARCEGAGLIA

BUILDTech

***ELEMENTI
SISTEMA
REAL PONT EN***

REVISIONE 0 - MAGGIO 2013

NOTE PER LA CONSULTAZIONE

La consultazione del presente documento può avvenire su due canali differenti in funzione delle informazioni , su ciascun elemento, che si hanno in partenza e che si vogliono acquisire.

Nelle pagine seguenti sono riportati due indici , "Indice analitico" e "Indice per codice", dedicati a ciascuno dei due differenti modi di consultazione disponibili.

- **Consultazione analitica**

L' "indice analitico" presenta in ordine alfabetico tutti gli elementi appartenenti al sistema REAL PONT EN e li associa ad una pagina del presente documento in cui vengono fornite, per ciascuno di essi, le seguenti informazioni principali:

- descrizione grafica.
- codice.
- descrizione presente su SAP.
- descrizione estesa del pezzo.
- peso in kg.
- note informative generali.

L'utente che di un elemento conosce solo la famiglia di appartenenza (per esempio : tavola, corrente, diagonale ecc.) oppure conosce solo la descrizione SAP (non sempre chiara) ha la possibilità di risalire velocemente a tutte le altre informazioni relative a ciascun pezzo del sistema REAL PONT EN.

- **Consultazione per codice**

L' "indice per codice" presenta in ordine progressivo tutti i codici degli elementi appartenenti al sistema REAL PONT EN e li associa alla pagina del presente documento in cui vengono fornite, per ciascuno di essi, le seguenti informazioni principali:

- descrizione grafica.
- codice.
- descrizione presente su SAP.
- descrizione estesa del pezzo.
- peso in kg.
- note informative generali.

L'utente che di un elemento conosce solo il codice può risalire in questo modo a tutte le informazioni relative al singolo pezzo del sistema REAL PONT EN.

INDICE ANALITICO
B

BASETTA REGOLABILE DA 1000 MM - REAL PONT	
- ZINCATURA ELETTROLITICA	35
BASETTA REGOLABILE DA 365 MM - REAL PONT 330/490	
- ZINCATURA A CALDO.....	45
- ZINCATURA ELETTROLITICA	45
BASETTA REGOLABILE DA 700 MM - REAL PONT 330/490	
- ZINCATURA A CALDO.....	45
BASETTA SEMPLICE DIAMETRO 48 MM	
- ZINCATURA A CALDO.....	15
- ZINCATURA TROPICALIZZATA	15

C

COMPENSO IMPALCATO L=1800 MM PER MENSOLE INTERNE E PER MENSOLA DI SFALSAMENTO DI STILATA - REAL PONT 330/490	
- ZINCATURA A CALDO.....	42
COMPENSO IMPALCATO L=1800 PER PARASASSI - REAL PONT 330/490	
- ZINCATURA A CALDO.....	43
COMPENSO IMPALCATO L=2500 MM PER MENSOLE INTERNE E PER MENSOLA DI SFALSAMENTO DI STILATA- REAL PONT 330/490	
- ZINCATURA A CALDO.....	42
COMPENSO IMPALCATO L=2500 PER PARASASSI - REAL PONT 330/490	
- ZINCATURA A CALDO.....	43
CORRENTE INFERIORE SPECIALE DA 1800 MM - PIPETTA PIENA - REAL PONT EN - ZINCATURA SENDZIMIR.....	30
CORRENTE PARAPETTO DI TESTATA DA 1048 MM - REAL PONT 330/490 - PIPETTA PIENA	
- ZINCATURA SENDZIMIR.....	28
CORRENTE PARAPETTO DI TESTATA DA 748 MM - REAL PONT 75 - PIPETTA PIENA	
- ZINCATURA SENDZIMIR.....	30
CORRENTE PARAPETTO L=1729 MM (PER CAMPI DA 1800 MM) - PIPETTA PIENA - REAL PONT 330/490	
- ZINCATURA SENDZIMIR.....	21
CORRENTE PARAPETTO L=2429 MM (PER CAMPI DA 2500 MM) - PIPETTA PIENA - REAL PONT 330/490	
- ZINCATURA SENDZIMIR.....	22
CORRENTE PARAPETTO L=2929 MM (PER CAMPI DA 3000 MM) - PIPETTA PIENA - REAL PONT EN - ZINCATURA SENDZIMIR...24	
CORRIMANO PER SCALA	
- ZINCATURA A CALDO.....	52

D

DIAGONALE IN PIANTA E IN VISTA L=3111 MM (PER CAMPI DA 3000 MM) - PIPETTA PIENA - REAL PONT EN - ZINCATURA SENDZIMIR.....	24
DIAGONALE IN PIANTA ED IN VISTA L=2645 (PER CAMPI DA 2500) - REAL PONT EN	
ZINCATURA SENDZIMIR.....	22
DIAGONALE IN PIANTA L=1764 MM PER PARTENZA RASTERMATA DA 348X1800 MM - PIPETTA PIENA - REAL PONT 330/490	
- ZINCATURA SENDZIMIR.....	26
DIAGONALE IN PIANTA L=1846 MM PER PARTENZA RASTERMATA DA 648X1800 MM - PIPETTA PIENA - REAL PONT 330/490	

- ZINCATURA SENDZIMIR.....	22
DIAGONALE IN PIANTA L=1884 MM (PER CAMPI DA 748X1800 MM) - PIPETTA PIENA - REAL PONT 75	
-ZINCATURA SENDZIMIR.....	29
DIAGONALE IN PIANTA L=2022 (PER CAMPI DA 1800 MM) - PIPETTA PIENA - REAL PONT 330/490	
- ZINCATURA SENDZIMIR.....	28
DIAGONALE IN PIANTA L=2454 MM PER PARTENZA RASTERMATA DA 348X2500 MM - PIPETTA PIENA - RP330/490	
- ZINCATURA SENDZIMIR.....	22
DIAGONALE IN PIANTA L=2472 MM PER PARTENZA RASTERMATA DA 648X2500 MM - PIPETTA PIENA - REAL PONT 330/490	
- ZINCATURA SENDZIMIR.....	21
DIAGONALE IN PIANTA L=2542 MM (PER CAMPI DA 748X2500 MM) - PIPETTA PIENA - REAL PONT 75	
-ZINCATURA SENDZIMIR.....	29
DIAGONALE IN PIANTA L=2645 MM (PER CAMPI DA 2500 MM) - PIPETTA PIENA - REAL PONT 330/490	
- ZINCATURA SENDZIMIR.....	22
DIAGONALE IN PIANTA L=3023 MM (PER CAMPI DA 748X3000 MM) - PIPETTA PIENA - REAL PONT 75 EN - ZINCATURA SENDZIMIR.....	24
DIAGONALE L=2022 IN PIANTA E IN VISTA PER REAL PONT EN - ZINCATURA SENDZIMIR.....	28

F

FERMAPIEDE DI TESTATA UNIFICATO DA 1048 MM - REAL PONT 330/490	
- ZINCATURA SENDZIMIR.....	44
FERMAPIEDE UNIFICATO DA 1800 MM DI FACCIATA.....	51
FERMAPIEDE UNIFICATO DA 2500 MM DI FACCIATA.....	51
FERMAPIEDE UNIFICATO DA 3000 MM DI FACCIATA.....	51
FERMAPIEDE UNIFICATO DA 748 MM DI TESTATA.....	51

G

GIUNTO A PERNI DIAMETRO 48 MM	
ZINCATURA TROPICALIZZATA.....	12
GIUNTO DI TENUTA DIAMETRO 48 MM	
ZINCATURA TROPICALIZZATA.....	14
GIUNTO ORIENTABILE DIAMETRO 48	
ZINCATURA TROPICALIZZATA.....	14
GIUNTO ORTOGONALE DIAMETRO 48 - 4 BULLONI	
ZINCATURA TROPICALIZZATA.....	13
GIUNTO SEMPLICE DIAMETRO 48 MM	
ZINCATURA TROPICALIZZATA.....	13
GIUNTO TESTA A COLLARE DIAMETRO 48 MM	
ZINCATURA TROPICALIZZATA.....	12

M

MENSOLA DA 1048 MM PER PIAZZOLA DI CARICO - REAL PONT 330/490	
- ZINCATURA A CALDO.....	33
MENSOLA DA 1048 MM PER SFALSAMENTO DI STILATA - REAL PONT 330/490	
- ZINCATURA A CALDO.....	34
MENSOLA INTERNA DI TESTATA DA 410 MM (PER TAVOLA DA 330 MM) - REAL PONT 330	
- ZINCATURA A CALDO.....	33

MENSOLA INTERNA DI TESTATA DA 560 MM (PER TAVOLA DA 490 MM) - REAL PONT 490	
- ZINCATURA A CALDO.....	32
MENSOLA INTERNA INTERMEDIA DA 393 MM (PER TAVOLA DA 330 MM) - REAL PONT 330	
- ZINCATURA A CALDO.....	31
MENSOLA INTERNA INTERMEDIA DA 544 MM (PER TAVOLA DA 490 MM) - REAL PONT 490	
- ZINCATURA A CALDO.....	41
MENSOLA PER SFALSAMENTO DI STILATA DA 748 MM - REAL PONT 75	
- ZINCATURA A CALDO.....	34
MEZZO TELAIO DI BASE DA 1048X1300 REAL PONT EN	
ZINCATURA A CALDO.....	18
MEZZO TELAIO DI BASE DA 748X1300 REAL PONT 75 EN	
ZINCATURA A CALDO.....	17
MONTANTE DI SOMMITÀ CON RINFORZO H = 2 M - REAL PONT EN - ZINCATURA A CALDO.....	35

P

PARAPETTO DI SICUREZZA DI TESTATA DA 1048 MM - REAL PONT EN - ZINCATURA A CALDO.....	23
PARAPETTO DI SICUREZZA DI TESTATA DA 748 MM - REAL PONT 75	
EN - ZINCATURA A CALDO.....	23
PARAPETTO DI SICUREZZA PER CAMPI DA 1800 MM - REAL PONT	
EN - ZINCATURA A CALDO.....	23
PARAPETTO DI SICUREZZA PER CAMPI DA 2500 MM - REAL PONT EN - ZINCATURA A CALDO.....	23
PARAPETTO DI SICUREZZA PER CAMPI DA 3000 MM - REAL PONT EN - ZINCATURA A CALDO.....	25
PARASASSI UNIFICATO PIEGHEVOLE - REAL PONT 330/490	
- ZINCATURA A CALDO.....	42
PUNTONE PER MENSOLA PER DISASSAMENTO DI STILATA DA 1048 MM - REAL PONT 330/490	
- ZINCATURA A CALDO.....	31
PUNTONE PER MENSOLA PER DISASSAMENTO DI STILATA DA 748 MM - REAL PONT 75 EN	
- ZINCATURA A CALDO.....	32
PUNTONE PER MENSOLA PER PIAZZOLA DI CARICO DA 1048 MM - REAL PONT 330/490	
- ZINCATURA A CALDO.....	41

R

RUOTA IN ACCIAIO GOMMATA PER TUBO DIAMETRO 48 MM	
- VERNICIATURA NERA.....	16
RUOTA IN ACCIAIO PER TUBO DIAMETRO 48 MM	
- VERNICIATURA NERA.....	16

S

SCALA H=1300 MM PER TAVOLA CON BOTOLA	
- ZINCATURA A CALDO.....	53
SCALA PER TAVOLA CON BOTOLA.....	52
- ZINCATURA A CALDO.....	52
SPINA A VERME DIAMETRO 10 MM	
- ZINCATURA TROPICALIZZATA.....	40
SPINOTTO DI COLLEGAMENTO PER TRAVETTE LISCE TRALICCIATE	

- ZINCATURA A CALDO.....	36
SPINOTTO PER TUBO/GIUNTO DIAMETRO 48 MM	
ZINCATURA A CALDO.....	15
STAMPELLA INFERIORE DA 348X2000 MM - REAL PONT EN	
- ZINCATURA A CALDO.....	19
STAMPELLA INFERIORE DA 648X2000 MM - REAL PONT EN	
- ZINCATURA A CALDO.....	19
STOCCO DI ANCORAGGIO TIPO B DA 1190 MM	
-ZINCATURA A CALDO.....	54
STOCCO DI ANCORAGGIO TIPO B DA 340 MM	
-ZINCATURA A CALDO.....	54
STOCCO DI ANCORAGGIO TIPO B DA 600 MM	
-ZINCATURA A CALDO.....	54

T

TAVOLA CON BOTOLA APERTURA FRONTALE DA 490X1800 MM	
- ALLUMINIO/MULTISTRATO	49
TAVOLA CON BOTOLA APERTURA FRONTALE DA 490X2500 MM	
-ALLUMINIO/MULTISTRATO	49
TAVOLA CON BOTOLA APERTURA FRONTALE DA 660X1800 MM	
- ALLUMINIO/MULTISTRATO	48
TAVOLA CON BOTOLA APERTURA FRONTALE DA 660X2500 MM	
- ALLUMINIO/MULTISTRATO	48
TAVOLA CON BOTOLA APERTURA FRONTALE DA 660X3000 MM	
- REAL PONT EN - ALLUMINIO/MULTISTRATO	50
TAVOLA CON BOTOLA APERTURA FRONTALE DA 660X3000 MM ALLUMINIO/MULTISTRATO	48
TAVOLA CON BOTOLA DA 490X1800X50 MM IN ACCIAIO	
- ZINCATURA A CALDO.....	47
TAVOLA CON BOTOLA DA 490X1800X50 MM IN ACCIAIO - REAL PONT 490	
- PARZIALMENTE ZINCATA.....	46
TAVOLA CON BOTOLA DA 490X2500X50 MM IN ACCIAIO - REAL PONT 490	
- PARZIALMENTE ZINCATA.....	53
TAVOLA CON BOTOLA DA 600X1800X60 MM IN ACCIAIO	
- REAL PONT EN - PARZIALMENTE ZINCATA.....	49
- ZINCATURA SENDZIMIR.....	54
TAVOLA CON BOTOLA DA 600X2500X60 MM IN ACCIAIO	
- REAL PONT EN - PARZIALMENTE ZINCATA.....	49
- ZINCATURA SENDZIMIR.....	54
TAVOLA NEW STANDARD DA 490X1800X50 MM	
- ZINCATURA SENDZIMIR.....	51
TAVOLA SECURDECK DA 330X1800X50 MM	
- ZINCATURA SENDZIMIR.....	50
TAVOLA SECURDECK DA 330X2500X50 MM - ZINCATURA SENDZIMIR	50
TAVOLA SECURDECK DA 330X3000X75 MM	51
TAVOLA SECURDECK DA 490X1800X50 MM	

- ZINCATURA SENDZIMIR.....	50
TAVOLA SECURDECK DA 490X2500X50 MM	
- ZINCATURA SENDZIMIR.....	50
TAVOLA STANDARD DA 200X1800X50 MM	
- ZINCATURA SENDZIMIR.....	46
TAVOLA STANDARD DA 200X2500X50 MM	
- ZINCATURA SENDZIMIR.....	47
TAVOLA STANDARD DA 490X1800X50 MM	
- ZINCATURA SENDZIMIR.....	46
TAVOLA STANDARD DA 490X2500X50 MM	
- ZINCATURA SENDZIMIR.....	47
TELAIO DI COLLEGAMENTO (COMPENSO) DA 1048X1060 MM PER TRAVI CARRAIE - REAL PONT EN	
- ZINCATURA A CALDO.....	38
TELAIO DI COLLEGAMENTO (COMPENSO) DA 748X1060 MM PER TRAVI CARRAIE - REAL PONT 75 EN	
- ZINCATURA A CALDO.....	38
TELAIO PARAPETTO DI TESTATA DA 1048 MM - PIPETTA PIENA - REAL PONT EN - ZINCATURA A CALDO.....	28
TELAIO PARAPETTO DI TESTATA DA 748 MM - PIPETTA PIENA - REAL PONT 75 EN - ZINCATURA A CALDO.....	29
TELAIO PARAPETTO DI TESTATA PER MENSOLA INTERNA DA 410 MM - REAL PONT EN	
- ZINCATURA A CALDO.....	27
TELAIO PARAPETTO DI TESTATA PER MENSOLA INTERNA DA 560 MM - REAL PONT EN	
- ZINCATURA A CALDO.....	27
TELAIO PASSO PEDONALE REAL PONT EN	
ZINCATURA A CALDO.....	17
TELAIO RASTREMATO DA 348/1048 MM - REAL PONT EN	
- ZINCATURA A CALDO.....	20
TELAIO RASTREMATO DA 648/1048 MM - REAL PONT EN	
- ZINCATURA A CALDO.....	20
TELAIO REAL PONT 75 EN	
ZINCATURA A CALDO.....	18
TELAIO REAL PONT EN	
- ZINCATURA A CALDO.....	21
TERMINALE SEMPLICE CON RINFORZO - REAL PONT EN - ZINCATURA A CALDO.....	30
TRALICCIO PARAPETTO REAL PONT EN	
L = 1729 (PER CAMPI DA 1800) - ZINCATURA A CALDO.....	25
L = 2429 (PER CAMPI DA 2500) - ZINCATURA A CALDO.....	26
L = 2929 (PER CAMPI DA 3000) - ZINCATURA A CALDO.....	26
TRAVE CARRAIA DA 3600 MM - REAL PONT 330/490	
- ZINCATURA A CALDO.....	39
TRAVE CARRAIA DA 5000 MM - REAL PONT 330/490	
- ZINCATURA A CALDO.....	39
TRAVE CARRAIA DA 5400 MM - REAL PONT 330/490	
- ZINCATURA A CALDO.....	40
TRAVERSO DI COLLEGAMENTO DA 1048 MM PER TRAVI CARRAIE - REAL PONT 330/490	
- ZINCATURA A CALDO.....	44
TRAVERSO DI COLLEGAMENTO DA 748 MM PER TRAVI CARRAIE - REAL PONT 75	

- ZINCATURA A CALDO.....	37
TRAVETTA DI COLLEGAMENTO DA 1048 MM PER TRAVI CARRAIE - REAL PONT 330/490	
- ZINCATURA A CALDO.....	43
TRAVETTA DI COLLEGAMENTO DA 748 MM PER TRAVI CARRAIE - REAL PONT 75	
- ZINCATURA A CALDO.....	37
TRAVETTA LISCIA TRALICCIATA DA 3286 MM	
- ZINCATURA A CALDO.....	36
TRAVETTA LISCIA TRALICCIATA DA 4280 MM	
- ZINCATURA A CALDO.....	36
TUBO DIAMETRO 48,3x3,25 - Fe 360 - ZINCATO SENDZIMIR	
LUNGHEZZA 0,4 METRI.....	11
LUNGHEZZA 0,5 METRI.....	11
LUNGHEZZA 0,6 METRI.....	11
LUNGHEZZA 0,75 METRI.....	11
LUNGHEZZA 0,9 METRI.....	11
LUNGHEZZA 1 METRO.....	11
LUNGHEZZA 1,2 METRI.....	11
LUNGHEZZA 1,25 METRI.....	11
LUNGHEZZA 1,5 METRI.....	11
LUNGHEZZA 1,8 METRI.....	11
LUNGHEZZA 2 METRI.....	11
LUNGHEZZA 2,25 METRI.....	11
LUNGHEZZA 2,5 METRI.....	11
LUNGHEZZA 2,75 METRI.....	11
LUNGHEZZA 3 METRI.....	11
LUNGHEZZA 3,25 METRI.....	11
LUNGHEZZA 3,6 METRI.....	11
LUNGHEZZA 4 METRI.....	11
LUNGHEZZA 4,5 METRI.....	11
LUNGHEZZA 5 METRI.....	11
LUNGHEZZA 5,4 METRI.....	11
LUNGHEZZA 6 METRI.....	11
TUBO DIAMETRO 48,3x3,25 - S235JR - VERNICIATO NERO	
LUNGHEZZA 0,4 METRI.....	11
LUNGHEZZA 0,5 METRI.....	11
LUNGHEZZA 0,6 METRI.....	11
LUNGHEZZA 0,75 METRI.....	11
LUNGHEZZA 0,9 METRI.....	11
LUNGHEZZA 1 METRO.....	11
LUNGHEZZA 1,2 METRI.....	11
LUNGHEZZA 1,25 METRI.....	11
LUNGHEZZA 1,5 METRI.....	11
LUNGHEZZA 1,8 METRI.....	11
LUNGHEZZA 2 METRI.....	11
LUNGHEZZA 2,25 METRI.....	11
LUNGHEZZA 2,5 METRI.....	11
LUNGHEZZA 2,75 METRI.....	11
LUNGHEZZA 3 METRI.....	11
LUNGHEZZA 3,25 METRI.....	11
LUNGHEZZA 3,6 METRI.....	11
LUNGHEZZA 4 METRI.....	11
LUNGHEZZA 4,5 METRI.....	11
LUNGHEZZA 5 METRI.....	11
LUNGHEZZA 5,4 METRI.....	11
LUNGHEZZA 6 METRI.....	11

V

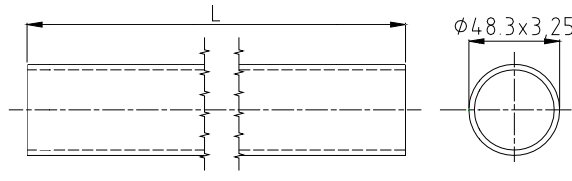
VITONE DI ANCORAGGIO	
- VERNICIATURA NERA.....	15

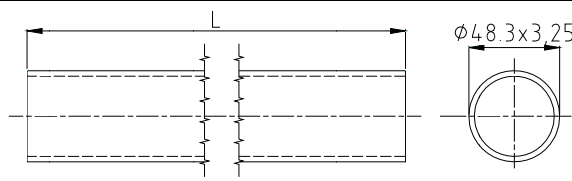
INDICE PER CODICE

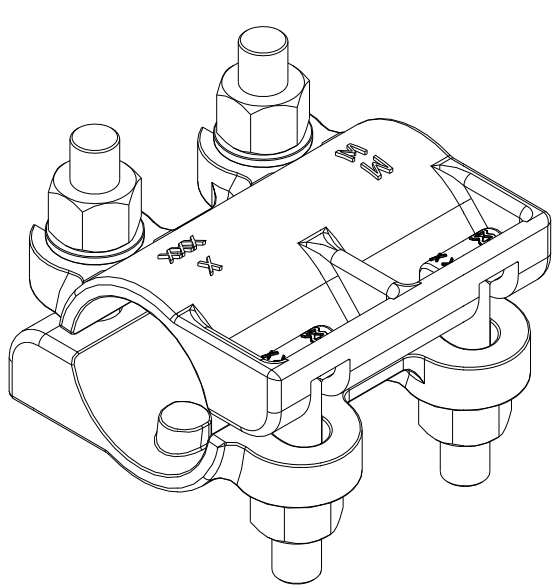
CODICE	PAGINA	CODICE	PAGINA
3010104000	11	3010820035.....	11
3010105000	11	3010822535.....	11
3010106000	11	3010825035.....	11
3010107500	11	3010827535.....	11
3010109000	11	3010830035.....	11
3010110000	11	3010832535.....	11
3010112000	11	3010836035.....	11
3010112500	11	3010840035.....	11
3010115000	11	3010845035.....	11
3010118000	11	3010850035.....	11
3010120000	11	3010854035.....	11
3010122500	11	3010860035.....	11
3010125000	11	3020000006.....	12
3010127500	11	3020100006.....	12
3010130000	11	3020200006.....	13
3010132500	11	3020300006.....	13
3010136000	11	3020400006.....	14
3010140000	11	3020500006.....	14
3010145000	11	3030000001.....	15
3010150000	11	3030100001.....	15
3010154000	11	3030100006.....	15
3010160000	11	3030200000.....	15
3010804035	11	3030300000.....	16
3010805035	11	3030300010.....	16
3010806035	11	3040104051.....	17
3010807535	11	3040105961.....	17
3010809035	11	3040105991.....	18
3010810035	11	3040106071.....	18
3010812035	11	3040106161.....	19
3010812535	11	3040106171.....	19
3010815035	11	3040106181.....	20
3010818035	11	3040106191.....	20

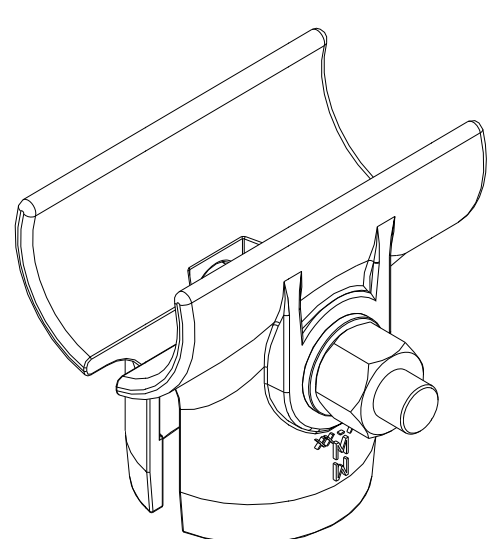
3040107001	21	3040306701.....	33
3040201015	21	3040306901.....	33
3040201155	21	3040307201.....	34
3040201165	22	3040307501.....	34
3040201175	22	3040404111.....	35
3040201195	22	3040501012.....	35
3040201266	22	3040601041.....	36
3040201661	23	3040601051.....	36
3040201671	23	3040601061.....	36
3040201681	23	3040601151.....	37
3040201691	23	3040601171.....	37
3040201705	24	3040603011.....	38
3040201715	24	3040603021.....	38
3040201725	24	3040604021.....	39
3040201751	25	3040604031.....	39
3040201791	25	3040604041.....	40
3040201801	26	3040701006.....	40
3040201851	26	3040800331.....	41
3040202065	26	3040800341.....	41
3040204271	27	3040800351.....	42
3040204281	27	3040800381.....	42
3040206015	28	3040800401.....	42
3040206065	28	3040800411.....	43
3040206131	28	3040800421.....	43
3040206141	29	3040800471.....	43
3040206165	29	3040800481.....	44
3040206175	29	3040800711.....	44
3040206185	30	3040800901.....	45
3040206305	30	3040800902.....	45
3040303021	30	3060300141.....	45
3040304051	31	3070100001.....	46
3040305011	31	3070100011.....	46
3040306141	32	3070100021.....	46
3040306501	32	3070100031.....	47

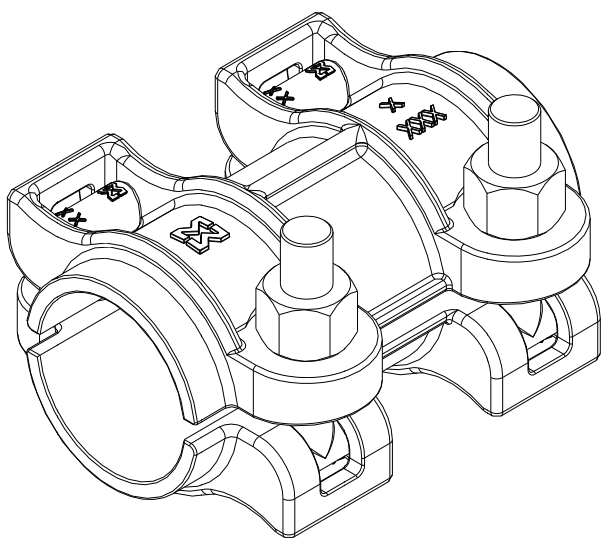
3070100071	47
3070100081	47
3070101079	48
3070101139	48
3070101149	48
3070101209	49
3070101229	49
3070101491	49
3070101511	49
3070101521	50
3070102011	50
3070102021	50
3070102041	50
3070102051	50
3070102071	51
3070103011	51
3070200221	51
3070200301	51
3070200311	51
3070200321	51
3070300131	52
3070300141	52
3070300161	53
3070800031	53
3150200191	54
3150200201	54
3150700171	54
3150700841	54
3150700851	54

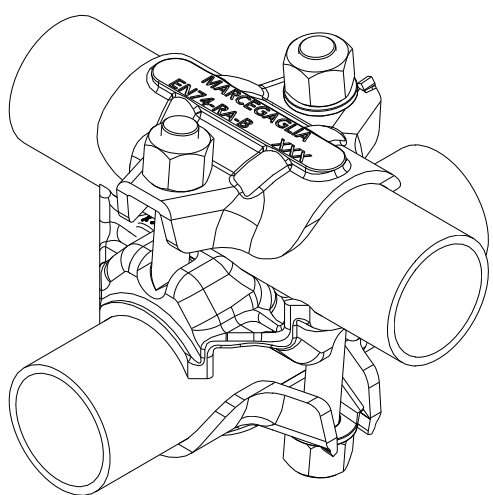
		NOTE		
CODICE	DESCRIZIONE SAP	DESCRIZIONE ESTESA	PESO KG	NOTE
3010104000	TUBO 48X3,25S235JR040 N	TUBO \varnothing 48,3X3,25 - S235JRH - L = 0,4 M - VERNICIATO NERO	1,32	
3010105000	TUBO 48X3,25S235JR050 N	TUBO \varnothing 48,3X3,25 - S235JRH - L = 0,5 M - VERNICIATO NERO	1,65	
3010106000	TUBO 48X3,25S235JR060 N	TUBO \varnothing 48,3X3,25 - S235JRH - L = 0,6 M - VERNICIATO NERO	1,98	
3010107500	TUBO 48X3,25S235JR075 N	TUBO \varnothing 48,3X3,25 - S235JRH - L = 0,75 M - VERNICIATO NERO	2,48	
3010109000	TUBO 48X3,25S235JR090 N	TUBO \varnothing 48,3X3,25 - S235JRH - L = 0,9 M - VERNICIATO NERO	2,97	
3010110000	TUBO 48X3,25S235JR100 N	TUBO \varnothing 48,3X3,25 - S235JRH - L = 1 M - VERNICIATO NERO	3,30	
3010112000	TUBO 48X3,25S235JR120 N	TUBO \varnothing 48,3X3,25 - S235JRH - L = 1,2 M - VERNICIATO NERO	3,96	
3010112500	TUBO 48X3,25S235JR125 N	TUBO \varnothing 48,3X3,25 - S235JRH - L = 1,25 M - VERNICIATO NERO	4,13	
3010115000	TUBO 48X3,25S235JR150 N	TUBO \varnothing 48,3X3,25 - S235JRH - L = 1,5 M - VERNICIATO NERO	4,95	
3010118000	TUBO 48X3,25S235JR180 N	TUBO \varnothing 48,3X3,25 - S235JRH - L = 1,8 M - VERNICIATO NERO	5,94	
3010120000	TUBO 48X3,25S235JR200 N	TUBO \varnothing 48,3X3,25 - S235JRH - L = 2 M - VERNICIATO NERO	6,60	
3010122500	TUBO 48X3,25S235JR225 N	TUBO \varnothing 48,3X3,25 - S235JRH - L = 2,25 M - VERNICIATO NERO	7,43	
3010125000	TUBO 48X3,25S235JR250 N	TUBO \varnothing 48,3X3,25 - S235JRH - L = 2,5 M - VERNICIATO NERO	8,25	
3010127500	TUBO 48X3,25S235JR275 N	TUBO \varnothing 48,3X3,25 - S235JRH - L = 2,75 M - VERNICIATO NERO	9,08	
3010130000	TUBO 48X3,25S235JR300 N	TUBO \varnothing 48,3X3,25 - S235JRH - L = 3 M - VERNICIATO NERO	9,90	
3010132500	TUBO 48X3,25S235JR325 N	TUBO \varnothing 48,3X3,25 - S235JRH - L = 3,25 M - VERNICIATO NERO	10,73	
3010136000	TUBO 48X3,25S235JR360 N	TUBO \varnothing 48,3X3,25 - S235JRH - L = 3,6 M - VERNICIATO NERO	11,88	
3010140000	TUBO 48X3,25S235JR400 N	TUBO \varnothing 48,3X3,25 - S235JRH - L = 4 M - VERNICIATO NERO	13,20	
3010145000	TUBO 48X3,25S235JR450 N	TUBO \varnothing 48,3X3,25 - S235JRH - L = 4,5 M - VERNICIATO NERO	14,85	
3010150000	TUBO 48X3,25S235JR500 N	TUBO \varnothing 48,3X3,25 - S235JRH - L = 5 M - VERNICIATO NERO	16,50	
3010154000	TUBO 48X3,25S235JR540 N	TUBO \varnothing 48,3X3,25 - S235JRH - L = 5,4 M - VERNICIATO NERO	17,82	
3010160000	TUBO 48X3,25S235JR600 N	TUBO \varnothing 48,3X3,25 - S235JRH - L = 6 M - VERNICIATO NERO	19,80	

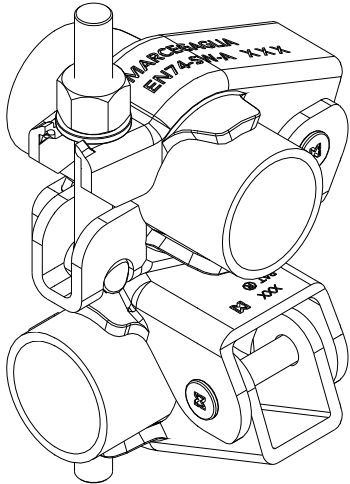
		NOTE		
CODICE	DESCRIZIONE SAP	DESCRIZIONE ESTESA	PESO KG	NOTE
3010804035	TUB 48X3,25 FE36 CM040 ZS	TUBO \varnothing 48,3X3,25 - Fe 360 - L = 0,4 M - ZINCATO SENDZIMIR	1,38	
3010805035	TUB 48X3,25 FE36 CM050 ZS	TUBO \varnothing 48,3X3,25 - Fe 360 - L = 0,5 M - ZINCATO SENDZIMIR	1,72	
3010806035	TUB 48X3,25 FE36 CM060 ZS	TUBO \varnothing 48,3X3,25 - Fe 360 - L = 0,6 M - ZINCATO SENDZIMIR	2,07	
3010807535	TUB 48X3,25 FE36 CM075 ZS	TUBO \varnothing 48,3X3,25 - Fe 360 - L = 0,75 M - ZINCATO SENDZIMIR	2,59	
3010809035	TUB 48X3,25 FE36 CM090 ZS	TUBO \varnothing 48,3X3,25 - Fe 360 - L = 0,9 M - ZINCATO SENDZIMIR	3,10	
3010810035	TUB 48X3,25 FE36 CM100 ZS	TUBO \varnothing 48,3X3,25 - Fe 360 - L = 1 M - ZINCATO SENDZIMIR	3,45	
3010812035	TUB 48X3,25 FE36 CM120 ZS	TUBO \varnothing 48,3X3,25 - Fe 360 - L = 1,2 M - ZINCATO SENDZIMIR	4,14	
3010812535	TUB 48X3,25 FE36 CM125 ZS	TUBO \varnothing 48,3X3,25 - Fe 360 - L = 1,25 M - ZINCATO SENDZIMIR	4,31	
3010815035	TUB 48X3,25 FE36 CM150 ZS	TUBO \varnothing 48,3X3,25 - Fe 360 - L = 1,5 M - ZINCATO SENDZIMIR	5,17	
3010818035	TUB 48X3,25 FE36 CM180 ZS	TUBO \varnothing 48,3X3,25 - Fe 360 - L = 1,8 M - ZINCATO SENDZIMIR	6,21	
3010820035	TUB 48X3,25 FE36 CM200 ZS	TUBO \varnothing 48,3X3,25 - Fe 360 - L = 2 M - ZINCATO SENDZIMIR	6,90	
3010822535	TUB 48X3,25 FE36 CM225 ZS	TUBO \varnothing 48,3X3,25 - Fe 360 - L = 2,25 M - ZINCATO SENDZIMIR	7,76	
3010825035	TUB 48X3,25 FE36 CM250 ZS	TUBO \varnothing 48,3X3,25 - Fe 360 - L = 2,5 M - ZINCATO SENDZIMIR	7,76	
3010827535	TUB 48X3,25 FE36 CM275 ZS	TUBO \varnothing 48,3X3,25 - Fe 360 - L = 2,75 M - ZINCATO SENDZIMIR	9,49	
3010830035	TUB 48X3,25 FE36 CM300 ZS	TUBO \varnothing 48,3X3,25 - Fe 360 - L = 3 M - ZINCATO SENDZIMIR	11,21	
3010832535	TUB 48X3,25 FE36 CM325 ZS	TUBO \varnothing 48,3X3,25 - Fe 360 - L = 3,25 M - ZINCATO SENDZIMIR	12,42	
3010836035	TUB 48X3,25 FE36 CM360 ZS	TUBO \varnothing 48,3X3,25 - Fe 360 - L = 3,6 M - ZINCATO SENDZIMIR	12,42	
3010840035	TUB 48X3,25 FE36 CM400 ZS	TUBO \varnothing 48,3X3,25 - Fe 360 - L = 4 M - ZINCATO SENDZIMIR	13,80	
3010845035	TUB 48X3,25 FE36 CM450 ZS	TUBO \varnothing 48,3X3,25 - Fe 360 - L = 4,5 M - ZINCATO SENDZIMIR	15,52	
3010850035	TUB 48X3,25 FE36 CM500 ZS	TUBO \varnothing 48,3X3,25 - Fe 360 - L = 5 M - ZINCATO SENDZIMIR	17,25	
3010854035	TUB 48X3,25 FE36 CM540 ZS	TUBO \varnothing 48,3X3,25 - Fe 360 - L = 5,4 M - ZINCATO SENDZIMIR	18,63	
3010860035	TUB 48X3,25 FE36 CM600 ZS	TUBO \varnothing 48,3X3,25 - Fe 360 - L = 6 M - ZINCATO SENDZIMIR	20,70	

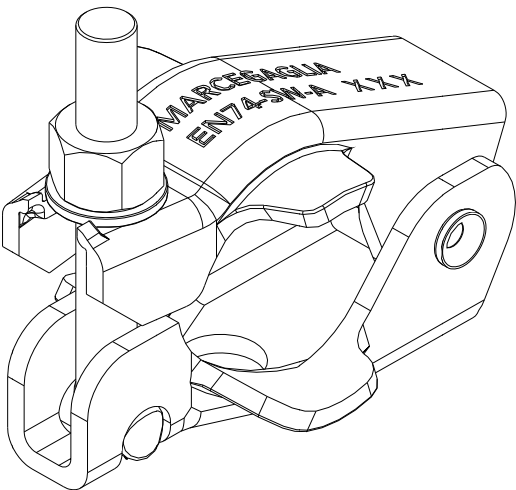
			NOTE	
CODICE	DESCRIZIONE SAP	DESCRIZIONE ESTESA	PESO KG	NOTE
302000006	GIUNTO A PERNI D.48 MM Z.TR.	GIUNTO A PERNI DIAMETRO 48 MM - ZINCATURA TROPICALIZZATA	1,73	

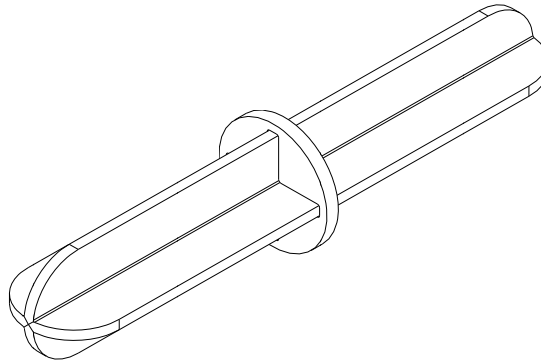
			NOTE	
CODICE	DESCRIZIONE SAP	DESCRIZIONE ESTESA	PESO KG	NOTE
302010006	GIUNTO TESTA COLLARE D.48 MM Z.TR.	GIUNTO TESTA A COLLARE DIAMETRO 48 MM - ZINCATURA TROPICALIZZATA	0,94	

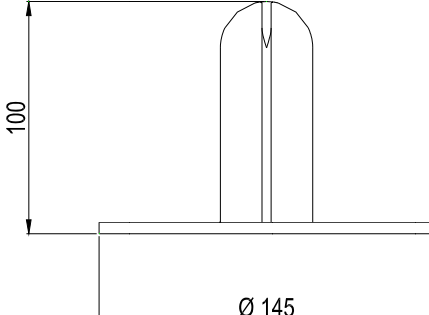
			NOTE	
CODICE	DESCRIZIONE SAP	DESCRIZIONE ESTESA	PESO KG	NOTE
302020006	GIUNTO SEMPLICE D.48 MM 4 BUL. Z.TR.	GIUNTO SEMPLICE DIAMETRO 48 MM - ZINCATURA TROPICALIZZATA	0,94	

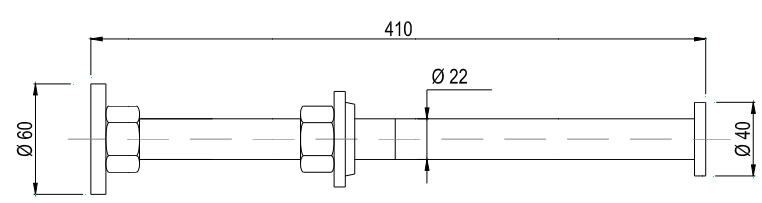
			NOTE	
CODICE	DESCRIZIONE SAP	DESCRIZIONE ESTESA	PESO KG	NOTE
302030006	GIUNTO ORTOGONALE D.48 MM 4 BUL. Z.TR.	GIUNTO ORTOGONALE DIAMETRO 48 MM - 4 BULLONI - ZINCATURA TROPICALIZZATA	1,42	

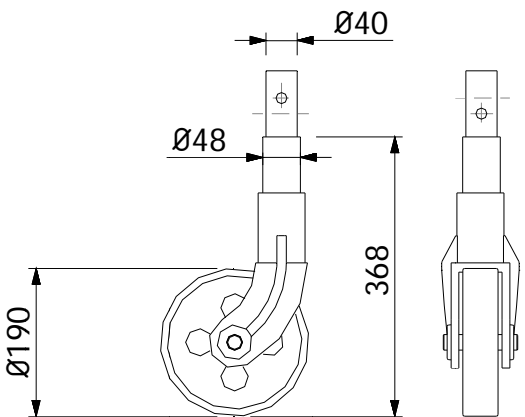
			NOTE	
CODICE	DESCRIZIONE SAP	DESCRIZIONE ESTESA	PESO KG	NOTE
302040006	GIUNTO ORIENTABILE D.48 MM Z.TR.	GIUNTO ORIENTABILE DIAMETRO 48 MM - ZINCATURA TROPICALIZZATA	1,45	

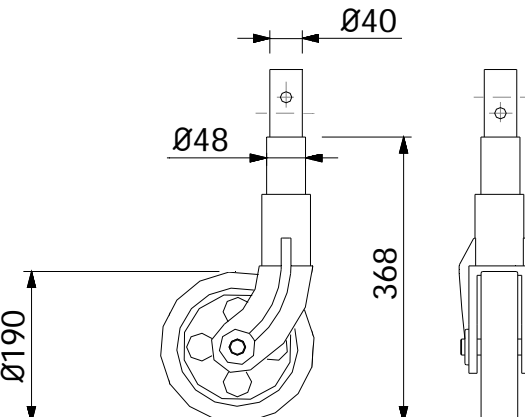
			NOTE	
CODICE	DESCRIZIONE SAP	DESCRIZIONE ESTESA	PESO KG	NOTE
302050006	GIUNTO DI TENUTA D.48 MM Z.TR.	GIUNTO DI TENUTA DIAMETRO 48 MM - ZINCATURA TROPICALIZZATA	0,69	

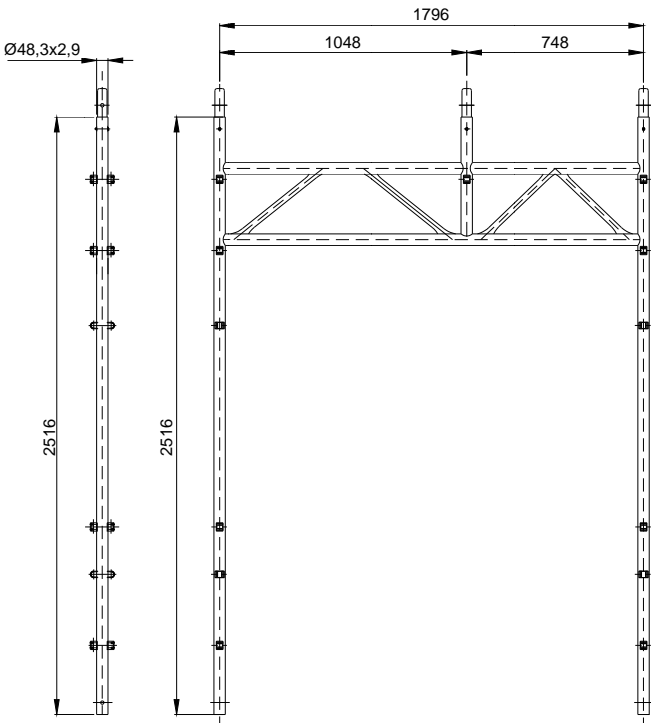
			NOTE	
CODICE	DESCRIZIONE SAP	DESCRIZIONE ESTESA	PESO KG	NOTE
3030000001	SPINOTTO TUBO/GIUNTO D.48 MM Z.C.	SPINOTTO PER TUBO/GIUNTO DIAMETRO 48 MM - ZINCATURA A CALDO	0,64	

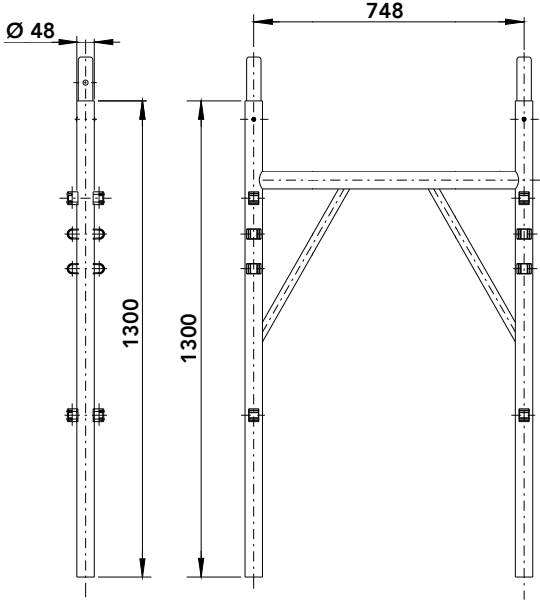
			NOTE	
CODICE	DESCRIZIONE SAP	DESCRIZIONE ESTESA	PESO KG	NOTE
3030100001	BASSETTA SEMPLICE D.48 MM Z.C.	BASSETTA SEMPLICE DIAMETRO 48 MM - ZINCATURA A CALDO	0,90	
3030100006	BASSETTA SEMPLICE D.48 MM Z.TR.	BASSETTA SEMPLICE DIAMETRO 48 MM - ZINCATURA TROPICALIZZATA	0,92	

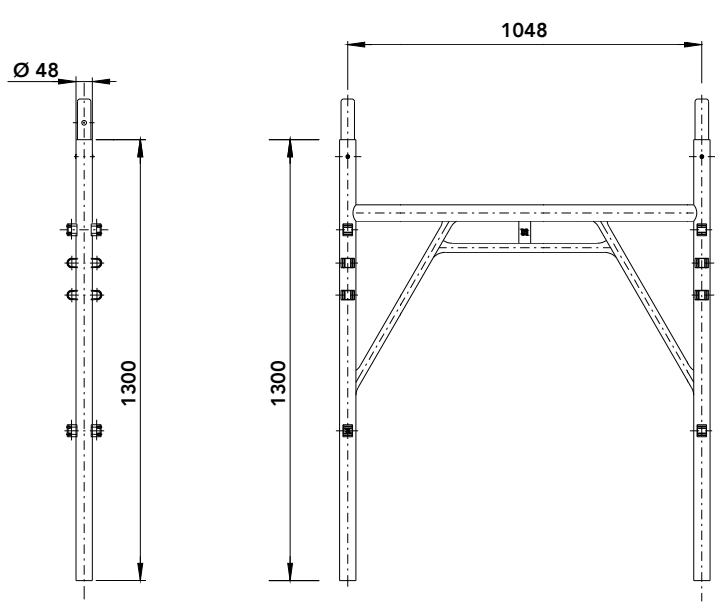
			NOTE	
CODICE	DESCRIZIONE SAP	DESCRIZIONE ESTESA	PESO KG	NOTE
3030200000	VITONE DI ANCORAGGIO D.48 MM V.N.	VITONE DI ANCORAGGIO - VERNICIATURA NERA	1,68	

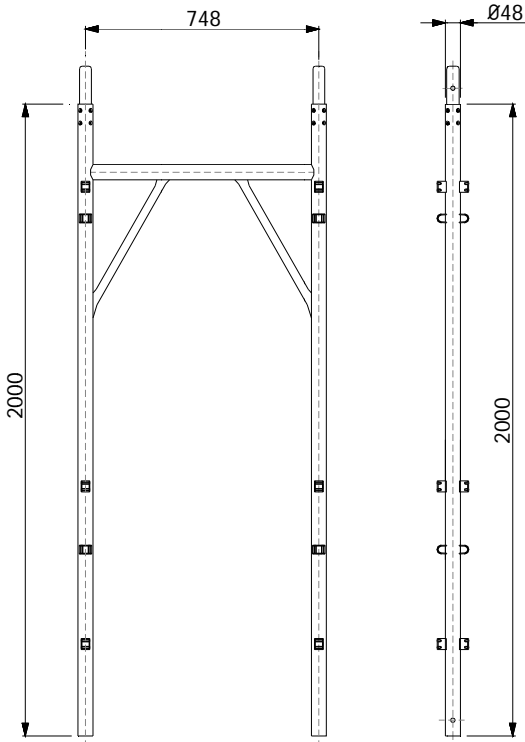
NOTE				
				
CODICE	DESCRIZIONE SAP	DESCRIZIONE ESTESA	PESO KG	NOTE
3030300000	RUOTA ACCIAIO - TUBO D.48 MM V.N.	RUOTA IN ACCIAIO PER TUBO DIAMETRO 48 MM - VERNICIATURA NERA	10,00	

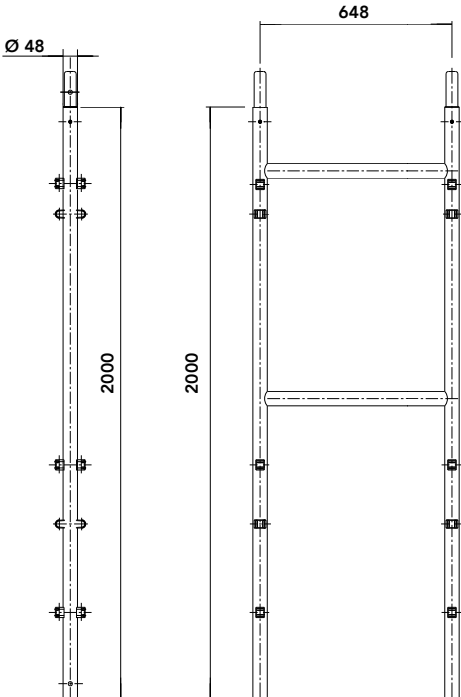
NOTE				
				
CODICE	DESCRIZIONE SAP	DESCRIZIONE ESTESA	PESO KG	NOTE
3030300010	RUOTA ACCIAIO GOMMATA - TUBO D.48 MM V.N.	RUOTA IN ACCIAIO GOMMATA PER TUBO DIAMETRO 48 MM - VERNICIATURA NERA	9,55	

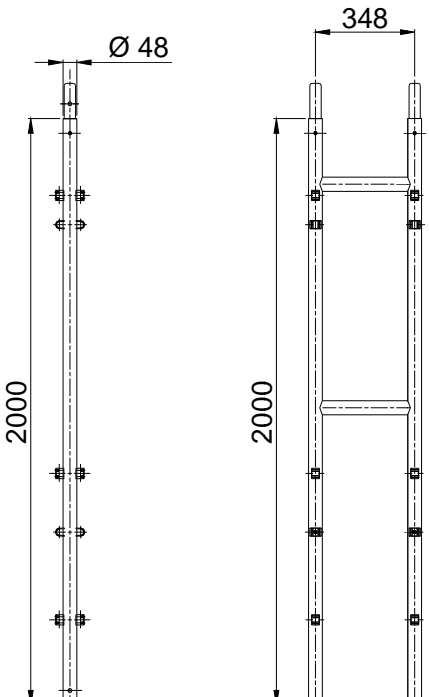
			NOTE	
CODICE	DESCRIZIONE SAP	DESCRIZIONE ESTESA	PESO KG	NOTE
3040104051	TELAIO PASSO PEDONALE REAL PONT EN Z.C.	TELAIO PASSO PEDONALE REAL PONT EN - ZINCATURA A CALDO	34,14	

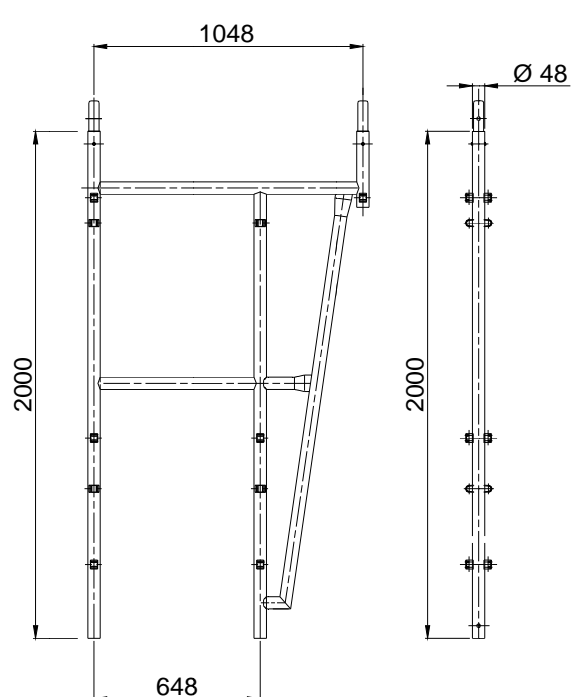
			NOTE	
CODICE	DESCRIZIONE SAP	DESCRIZIONE ESTESA	PESO KG	NOTE
3040105961	RP EN MEZZO TEL. BASE 748X1300 MM Z.C	MEZZO TELAIO DI BASE DA 748X1300 MM - REAL PONT 75 EN - ZINCATURA A CALDO	14,50	

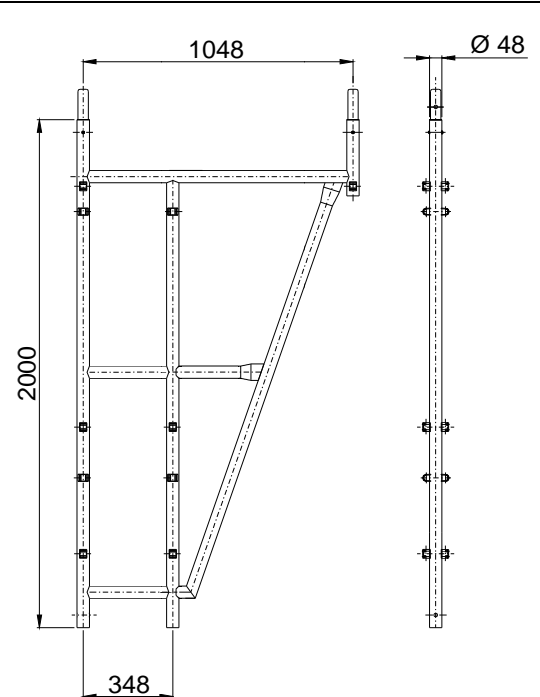
NOTE				
				
CODICE	DESCRIZIONE SAP	DESCRIZIONE ESTESA	PESO KG	NOTE
3040105991	RP EN MEZZO TEL. BASE 1048X1300 MM Z.C.	MEZZO TELAIO DI BASE DA 1048X1300 MM - REAL PONT EN - ZINCATURA A CALDO	15,94	

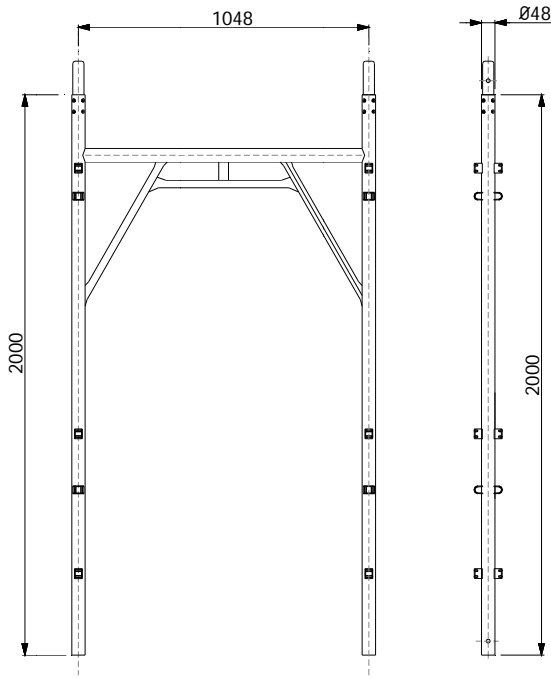
NOTE				
				
CODICE	DESCRIZIONE SAP	DESCRIZIONE ESTESA	PESO KG	NOTE
3040106071	TELAIO REAL PONT 75 EN Z.C.	TELAIO DA 750X2000 MM - REALPONT 75 EN - ZINCATURA A CALDO	19,31	

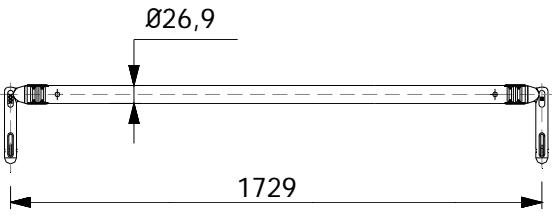
			NOTE	
CODICE	DESCRIZIONE SAP	DESCRIZIONE ESTESA	PESO KG	NOTE
3040106161	RP EN-PR STAMPELLA INF. 648 MM Z.C.	STAMPELLA INFERIORE DA 648X2000 MM - REAL PONT EN - ZINCATURA A CALDO	19,66	

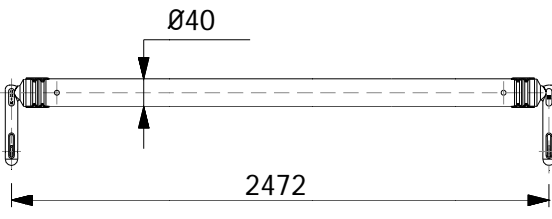
			NOTE	
CODICE	DESCRIZIONE SAP	DESCRIZIONE ESTESA	PESO KG	NOTE
3040106171	RP EN STAMPELLA INFERIORE 348 MM Z.C.	STAMPELLA INFERIORE DA 348X2000 MM - REAL PONT EN - ZINCATURA A CALDO	17,53	

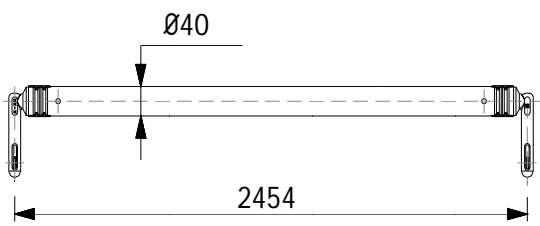
			NOTE	
CODICE	DESCRIZIONE SAP	DESCRIZIONE ESTESA	PESO KG	NOTE
3040106181	RP EN TELAIO RASTREMATO 648/1048 MM Z.C.	TELAIO RASTREMATO DA 648/1048 MM - REAL PONT EN - ZINCATURA A CALDO	27,80	

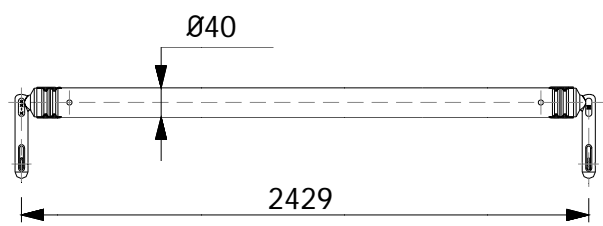
			NOTE	
CODICE	DESCRIZIONE SAP	DESCRIZIONE ESTESA	PESO KG	NOTE
3040106191	RP EN TELAIO RASTREMATO 348/1048 MM Z.C.	TELAIO RASTREMATO DA 348/1048 MM - REAL PONT EN - ZINCATURA A CALDO	28,50	

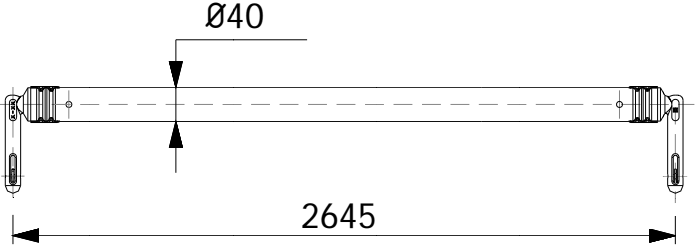
			NOTE	
CODICE	DESCRIZIONE SAP	DESCRIZIONE ESTESA	PESO KG	NOTE
3040107001	TELAIO REAL PONT 105 EN Z.C.	TELAIO DA 1048X2000 MM - REALPONT EN - ZINCATURA A CALDO	21,13	

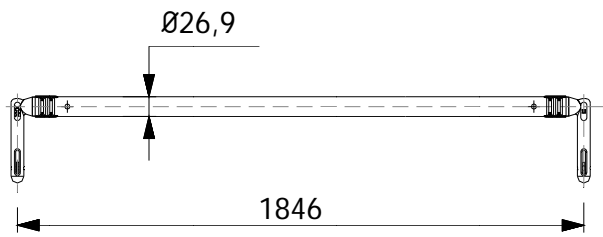
			NOTE	
CODICE	DESCRIZIONE SAP	DESCRIZIONE ESTESA	PESO KG	NOTE
3040201015	RP330-490-PR CORRENTE PARAP.1800MM Z.S.	CORRENTE PARAPETTO L=1729 MM (PER CAMPI DA 1800 MM) - PIPETTA PIENA - REAL PONT 330/490 - ZINCATURA SENDZIMIR	2,88	

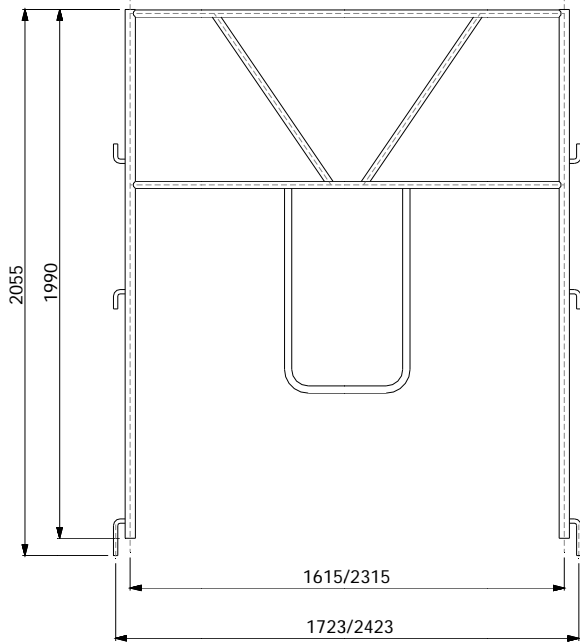
			NOTE	
CODICE	DESCRIZIONE SAP	DESCRIZIONE ESTESA	PESO KG	NOTE
3040201155	RP330X490DIAG.PIA.PAR.ST.648X2500MM Z.S.	DIAGONALE IN PIANTA L=2472 MM PER PARTENZA RASTERMATA DA 648X2500 MM - PIPETTA PIENA - REAL PONT 330/490 - ZINCATURA SENDZIMIR	6,24	

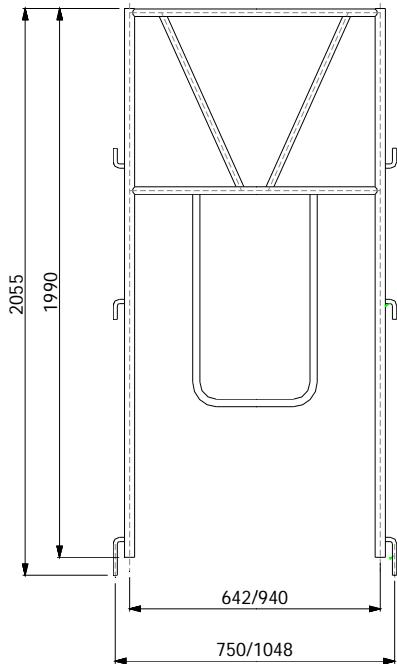
			NOTE	
CODICE	DESCRIZIONE SAP	DESCRIZIONE ESTESA	PESO KG	NOTE
3040201165	RP330-490DIAG.PIA.PAR.ST.348X2500MM Z.S.	DIAGONALE IN PIANTE L=2454 MM PER PARTENZA RASTERMATA DA 348X2500 MM - PIPETTA PIENA - REAL PONT 330/490 - ZINCATURA SENDZIMIR	5,85	

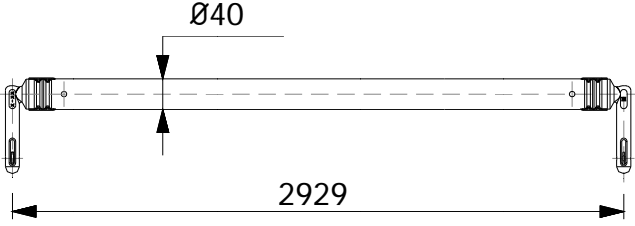
			NOTE	
CODICE	DESCRIZIONE SAP	DESCRIZIONE ESTESA	PESO KG	NOTE
3040201175	RP330-490 CORRENTE PARAP. 2500 MM Z.S.	CORRENTE PARAPETTO L=2429 MM (PER CAMPI DA 2500 MM) - PIPETTA PIENA - REAL PONT 330/490 - ZINCATURA SENDZIMIR	5,80	

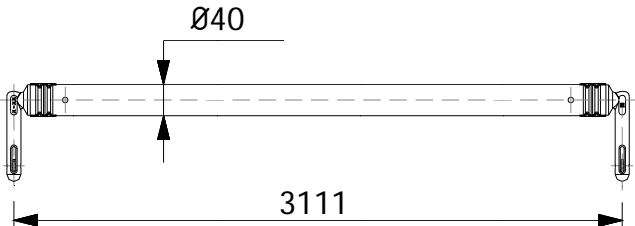
			NOTE	
CODICE	DESCRIZIONE SAP	DESCRIZIONE ESTESA	PESO KG	NOTE
3040201195	RP330-490DIAGONALE PIANTE 2645MM EN Z.S.	DIAGONALE IN PIANTE L=2645 MM (PER CAMPI DA 2500 MM) - PIPETTA PIENA - REAL PONT 330/490 -DIAGONALE IN PIANTE ED IN VISTA (PER CAMPI DA 2500) REAL PONTE EN - ZINCATURA SENDZIMIR	6,23	

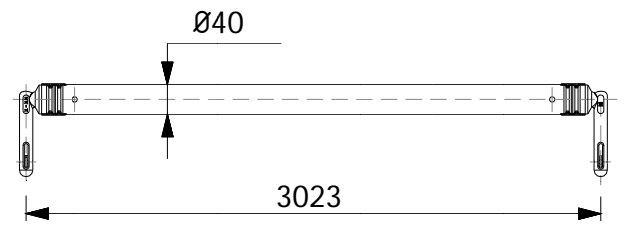
			NOTE	
CODICE	DESCRIZIONE SAP	DESCRIZIONE ESTESA	PESO KG	NOTE
3040201266	RP330-490DIAG.PIA.PAR.ST.648X1800MM Z.S.	DIAGONALE IN PIANTE L=1846 MM PER PARTENZA RASTERMATA DA 648X1800 MM - PIPETTA PIENA - REAL PONT 330/490 - ZINCATURA SENDZIMIR	3,03	

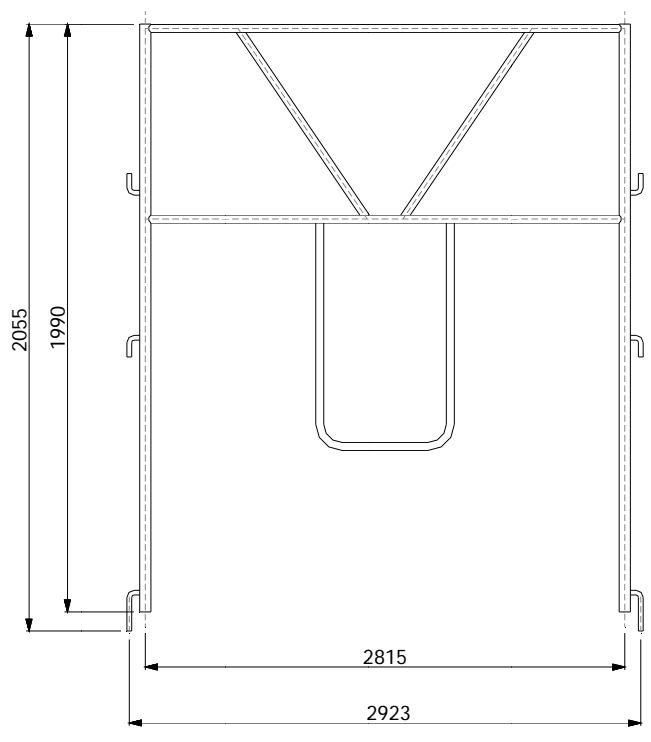
			NOTE	
CODICE	DESCRIZIONE SAP	DESCRIZIONE ESTESA	PESO KG	NOTE
3040201661	PARAPETTO SICUREZZA RP 1800 EN Z.C.	PARAPETTO DI SICUREZZA PER CAMPI DA 1800 MM - REAL PONT EN - ZINCATURA A CALDO	16,98	
3040201671	PARAPETTO SICUREZZA RP 2500 EN Z.C.	PARAPETTO DI SICUREZZA PER CAMPI DA 2500 MM - REAL PONT EN - ZINCATURA A CALDO	18,74	

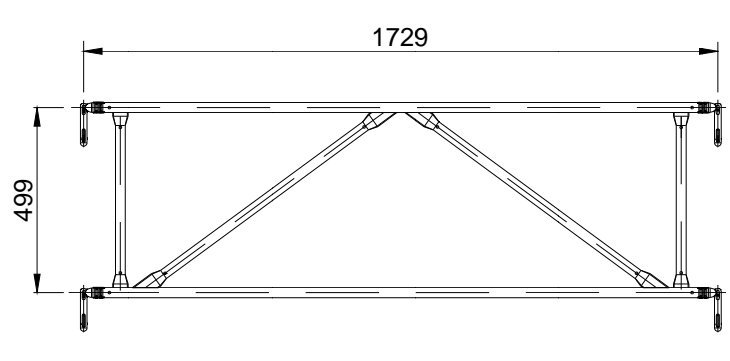
			NOTE	
CODICE	DESCRIZIONE SAP	DESCRIZIONE ESTESA	PESO KG	NOTE
3040201681	PARAPETTO SICUREZZA RP 1048 EN Z.C.	PARAPETTO DI SICUREZZA DI TESTATA DA 1048 MM - REAL PONT EN - ZINCATURA A CALDO	15,10	
3040201691	PARAPETTO SICUREZZA RP 750 EN Z.C.	PARAPETTO DI SICUREZZA DI TESTATA DA 748 MM - REAL PONT 75 EN - ZINCATURA A CALDO	14,08	

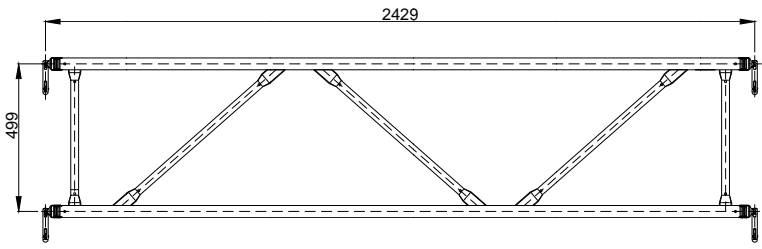
			NOTE	
CODICE	DESCRIZIONE SAP	DESCRIZIONE ESTESA	PESO KG	NOTE
3040201705	CORRENTE PP RP 2929 MM EN Z.S	CORRENTE PARAPETTO L=2929 MM (PER CAMPI DA 3000 MM) - PIPETTA PIENA - REAL PONT EN - ZINCATURA SENDZIMIR	6,69	

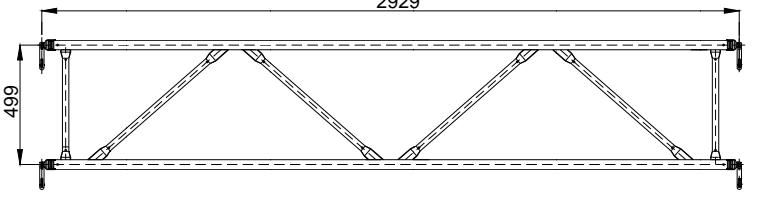
			NOTE	
CODICE	DESCRIZIONE SAP	DESCRIZIONE ESTESA	PESO KG	NOTE
3040201715	DIAG. PIA/VIS PP RP 105 3111 MM EN Z.S.	DIAGONALE IN PIANTA E IN VISTA L=3111 MM (PER CAMPI DA 3000 MM) - PIPETTA PIENA - REAL PONT EN - ZINCATURA SENDZIMIR	7,05	

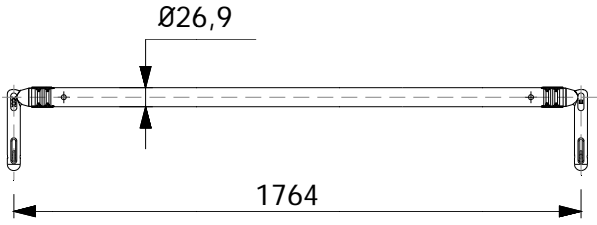
			NOTE	
CODICE	DESCRIZIONE SAP	DESCRIZIONE ESTESA	PESO KG	NOTE
3040201725	DIAGONALE PIANTA PP RP75 3023 MM EN Z.S.	DIAGONALE IN PIANTA L=3023 MM (PER CAMPI DA 748X3000 MM) - PIPETTA PIENA - REAL PONT 75 EN - ZINCATURA SENDZIMIR	6,87	

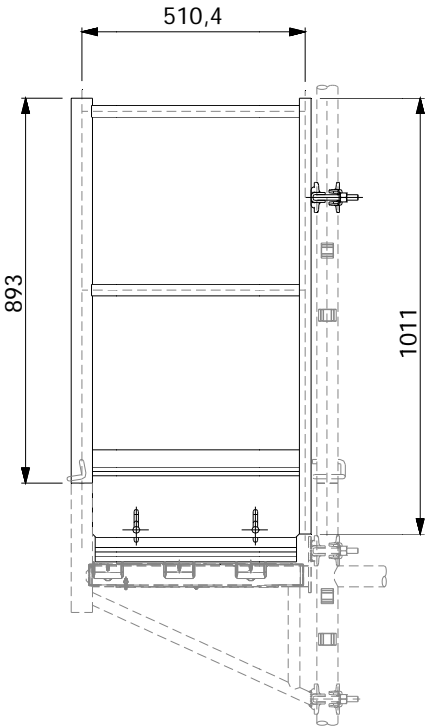
			NOTE	
CODICE	DESCRIZIONE SAP	DESCRIZIONE ESTESA	PESO KG	NOTE
3040201751	PARAPETTO SICUREZZA RP 3000 EN Z.C.	PARAPETTO DI SICUREZZA PER CAMPI DA 3000 MM - REAL PONT EN - ZINCATURA A CALDO	21,96	

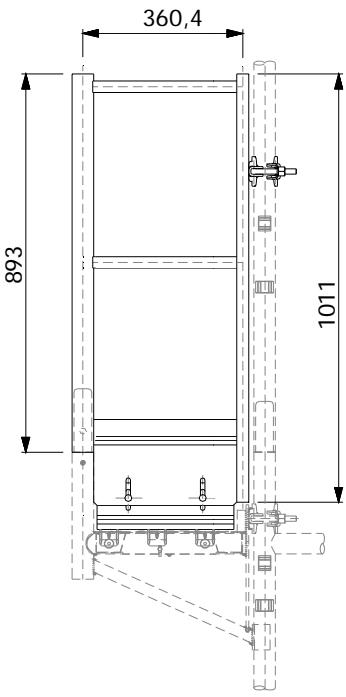
			NOTE	
CODICE	DESCRIZIONE SAP	DESCRIZIONE ESTESA	PESO KG	NOTE
3040201791	TRALICCIO PARAPETTO RP 1800 MM EN Z.C.	TRALICCIO PARAPETTO (PARAPETTO DOPPIO) L=1729 MM (PER CAMPI DA 1800 MM) - PIPETTA PIENA - REAL PONT EN - ZINCATURA A CALDO	8,85	

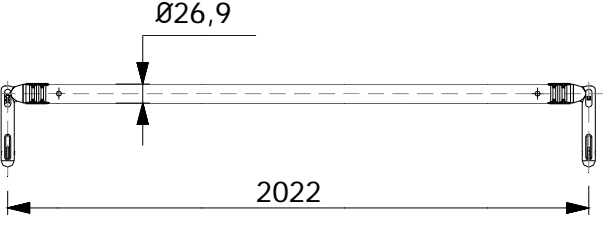
			NOTE	
CODICE	DESCRIZIONE SAP	DESCRIZIONE ESTESA	PESO KG	NOTE
3040201801	TRALICCIO PARAPETTO RP 2500 MM EN Z.C.	TRALICCIO PARAPETTO (PARAPETTO DOPPIO) L=2429 MM (PER CAMPI DA 2500 MM) - PIPETTA PIENA - REAL PONT EN - ZINCATURA A CALDO	15,42	

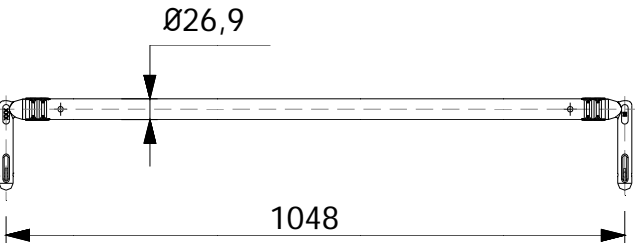
			NOTE	
CODICE	DESCRIZIONE SAP	DESCRIZIONE ESTESA	PESO KG	NOTE
3040201851	TRALICCIO PARAPETTO RP 3000 MM EN Z.C.	TRALICCIO PARAPETTO (PARAPETTO DOPPIO) L=2929 MM (PER CAMPI DA 3000 MM) - PIPETTA PIENA - REAL PONT EN - ZINCATURA A CALDO	18,20	

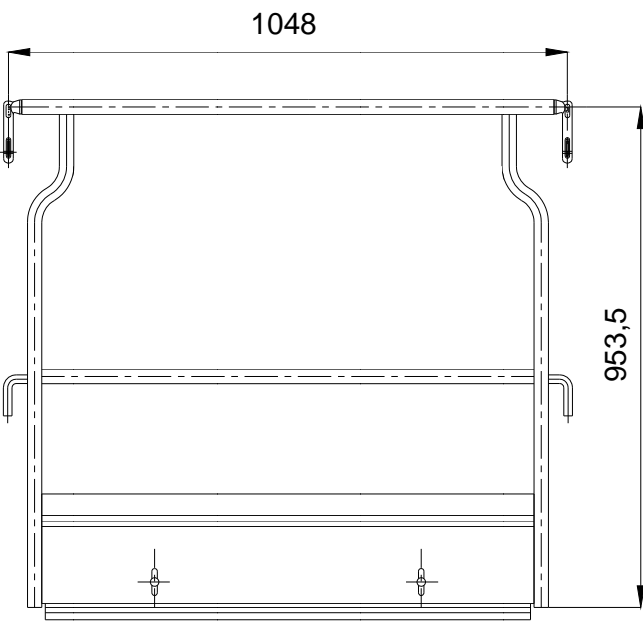
			NOTE	
CODICE	DESCRIZIONE SAP	DESCRIZIONE ESTESA	PESO KG	NOTE
3040202065	RP330-490DIAG.PIA.PAR.ST.348X1800MM Z.S.	DIAGONALE IN PIANTA L=1764 MM PER PARTENZA RASTERMATA DA 348X1800 MM - PIPETTA PIENA - REAL PONT 330/490 - ZINCATURA SENDZIMIR	2,93	

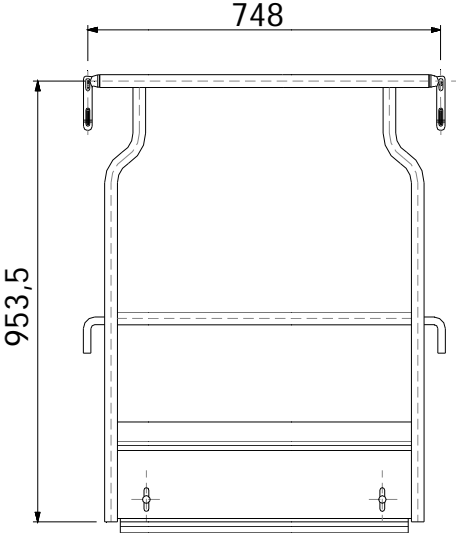
			NOTE	
CODICE	DESCRIZIONE SAP	DESCRIZIONE ESTESA	PESO KG	NOTE
3040204271	RP EN TEL.PAR.TES.MEN.INT.TES.560MM Z.C.	TELAIO PARAPETTO DI TESTATA PER MENSOLA INTERNA DA 560 MM - REAL PONT EN - ZINCATURA A CALDO	8,95	

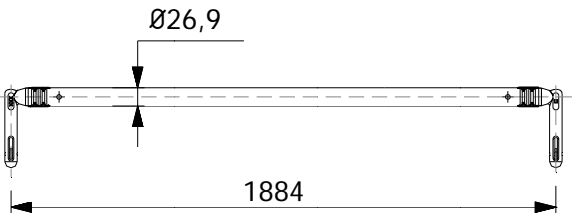
			NOTE	
CODICE	DESCRIZIONE SAP	DESCRIZIONE ESTESA	PESO KG	NOTE
3040204281	RP EN TEL.PAR.TES.MEN.INT.TES.410MM Z.C.	TELAIO PARAPETTO DI TESTATA PER MENSOLA INTERNA DA 410 MM - REAL PONT EN - ZINCATURA A CALDO	7,72	

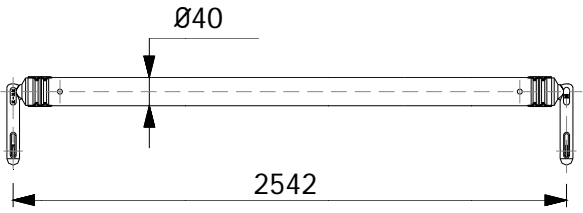
			NOTE	
CODICE	DESCRIZIONE SAP	DESCRIZIONE ESTESA	PESO KG	NOTE
3040206015	RP330-490DIAG.PIANTA-VISTA2022MM EN Z.S.	DIAGONALE IN PIANTA L=2022 (PER CAMPI DA 1800 MM) - PIPETTA PIENA - REAL PONT 330/490 - DIAGONALE IN PIANTA E IN VISTA PER REAL PONT EN - ZINCATURA SENDZIMIR	3,26	

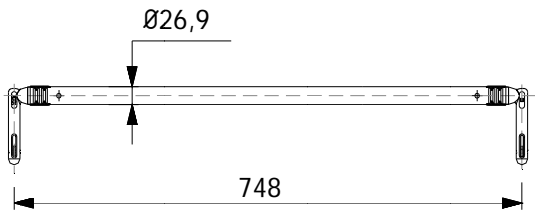
			NOTE	
CODICE	DESCRIZIONE SAP	DESCRIZIONE ESTESA	PESO KG	NOTE
3040206065	RP330-490 CORRENTE TESTATA 1048 MM Z.S.	CORRENTE PARAPETTO DI TESTATA DA 1048 MM - REAL PONT 330/490 - PIPETTA PIENA - ZINCATURA SENDZIMIR	2,02	

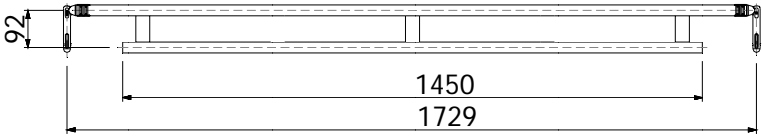
			NOTE	
CODICE	DESCRIZIONE SAP	DESCRIZIONE ESTESA	PESO KG	NOTE
3040206131	TELAIO PARAP. TESTATA RP 1050 MM EN Z.C.	TELAIO PARAPETTO DI TESTATA DA 1048 MM - PIPETTA PIENA - REAL PONT EN - ZINCATURA A CALDO	10,82	

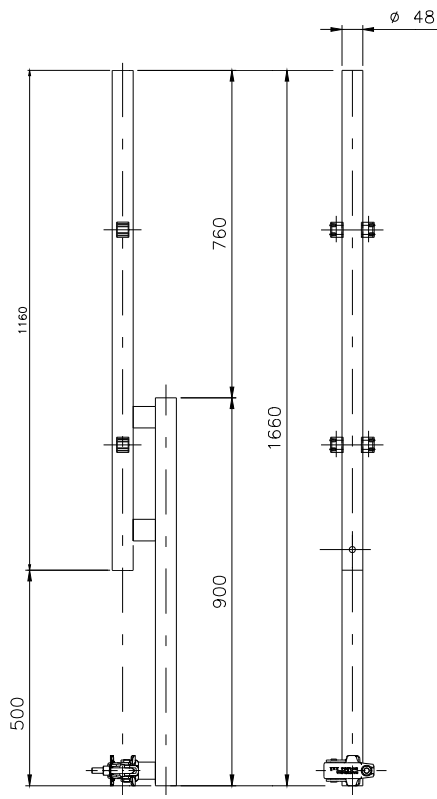
			NOTE	
CODICE	DESCRIZIONE SAP	DESCRIZIONE ESTESA	PESO KG	NOTE
3040206141	TELAIO PARAP. TESTATA RP 750 MM EN Z.C.	TELAIO PARAPETTO DI TESTATA DA 748 MM - PIPETTA PIENA - REAL PONT 75 EN - ZINCATURA A CALDO	8,67	

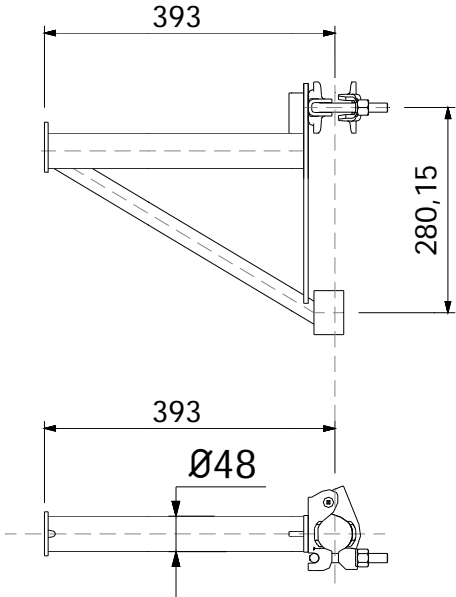
			NOTE	
CODICE	DESCRIZIONE SAP	DESCRIZIONE ESTESA	PESO KG	NOTE
3040206165	DIAGONALE PIANTA PP RP75 1884 MM Z.S.	DIAGONALE IN PIANTA L=1884 MM (PER CAMPI DA 748X1800 MM) - PIPETTA PIENA - REAL PONT 75 -ZINCATURA SENDZIMIR	3,33	

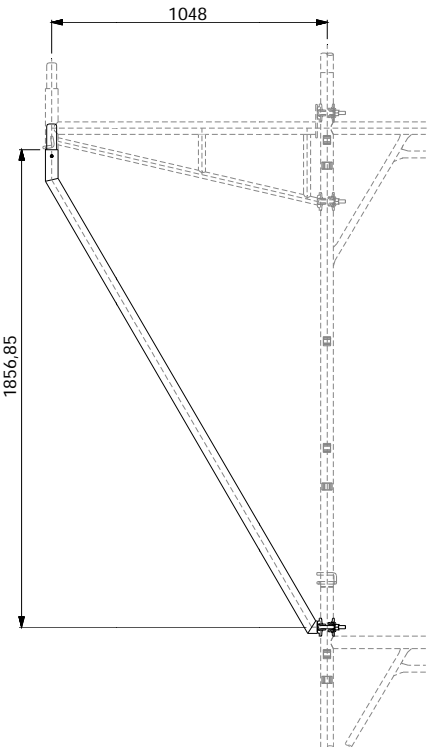
			NOTE	
CODICE	DESCRIZIONE SAP	DESCRIZIONE ESTESA	PESO KG	NOTE
3040206175	DIAGONALE PIANTA PP RP75 2542 MM Z.S.	DIAGONALE IN PIANTA L=2542 MM (PER CAMPI DA 748X2500 MM) - PIPETTA PIENA - REAL PONT 75 -ZINCATURA SENDZIMIR	5,94	

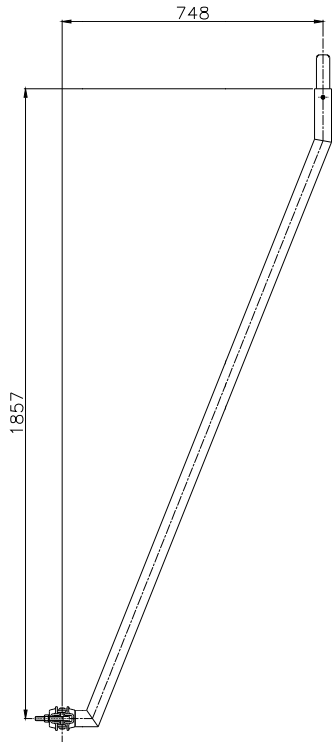
			NOTE	
CODICE	DESCRIZIONE SAP	DESCRIZIONE ESTESA	PESO KG	NOTE
3040206185	CORRENTE TESTATA PP RP 750 MM Z.S.	CORRENTE PARAPETTO DI TESTATA DA 748 MM - REAL PONT 75 - PIPETTA PIENA - ZINCATURA SENDZIMIR	1,66	

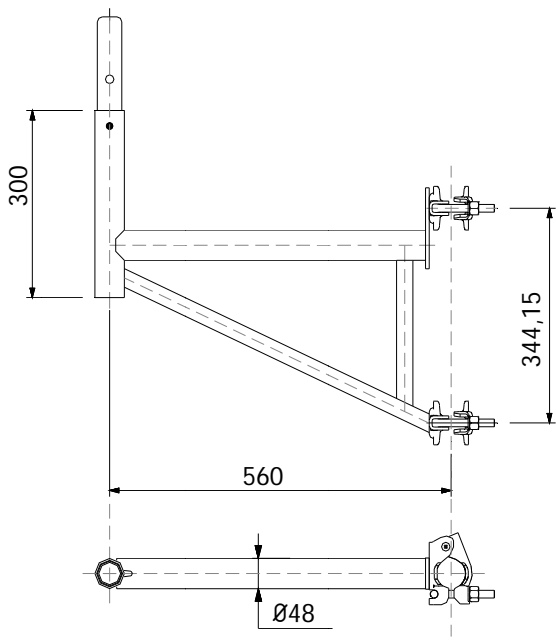
			NOTE	
CODICE	DESCRIZIONE SAP	DESCRIZIONE ESTESA	PESO KG	NOTE
3040206305	CORRENTE INF. SPEC.1800 MM RP EN PP Z.S.	CORRENTE INFERIORE SPECIALE DA 1800 MM - PIPETTA PIENA - REAL PONT EN - ZINCATURA SENDZIMIR	4,86	

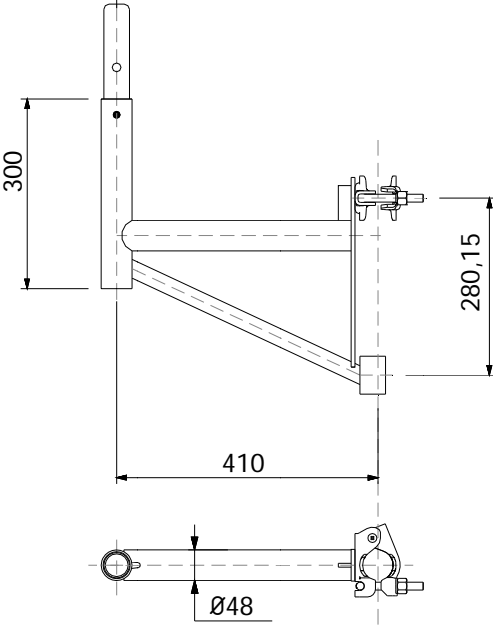
			NOTE	
CODICE	DESCRIZIONE SAP	DESCRIZIONE ESTESA	PESO KG	NOTE
3040303021	TERMINALE SEMPLICE C/RINF. RP EN Z.C.	TERMINALE SEMPLICE CON RINFORZO - REAL PONT EN - ZINCATURA A CALDO	8,67	

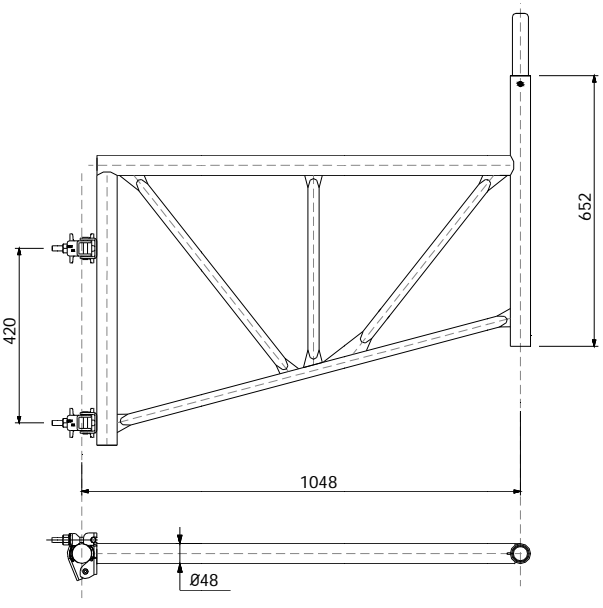
			NOTE		
CODICE	DESCRIZIONE SAP	DESCRIZIONE ESTESA	PESO KG	NOTE	
3040304051	RP330-T5 MENSOLA INTERMEDIA 393 MM Z.C.	MENSOLA INTERNA INTERMEDIA DA 393 MM (PER TAVOLA DA 330 MM) - REAL PONT 330 - ZINCATURA A CALDO	4,43		

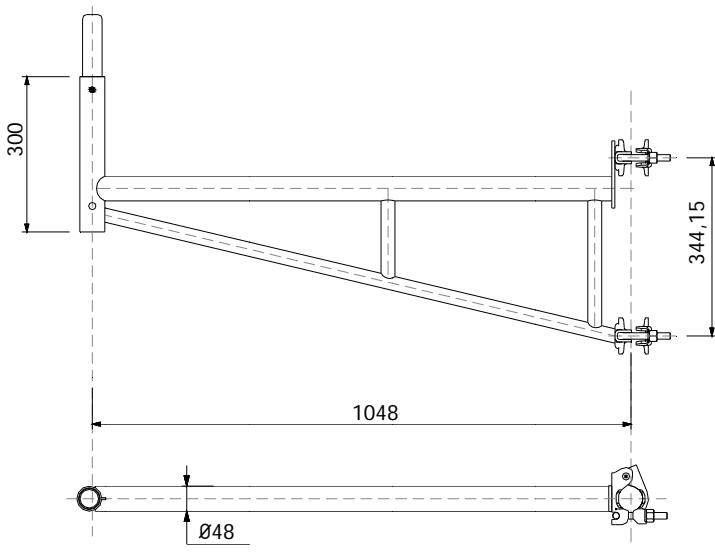
			NOTE		
CODICE	DESCRIZIONE SAP	DESCRIZIONE ESTESA	PESO KG	NOTE	
3040305011	RP330-490 PUNT. MENS. DISAS. 1048MM Z.C.	PUNTONE PER MENSOLA PER DISASSAMENTO DI STILATA DA 1048 MM - REAL PONT 330/490 - ZINCATURA A CALDO	8,80		

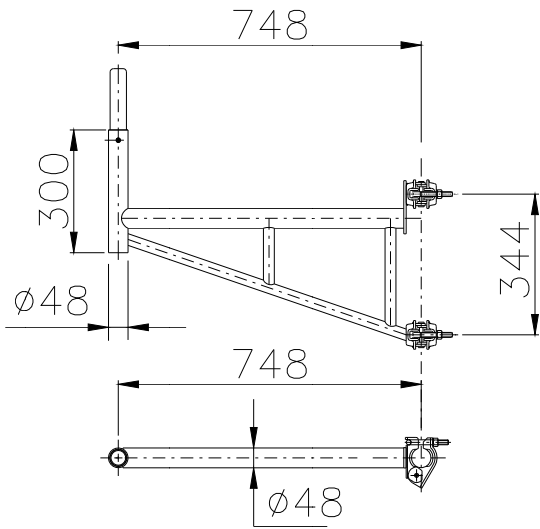
			NOTE	
CODICE	DESCRIZIONE SAP	DESCRIZIONE ESTESA	PESO KG	NOTE
3040306141	PUNTONE X MENSOLA DISASSAM. 748 EN ZC	PUNTONE PER MENSOLA PER DISASSAMENTO DI STILATA DA 748 MM - REAL PONT 75 EN - ZINCATURA A CALDO	8,25	

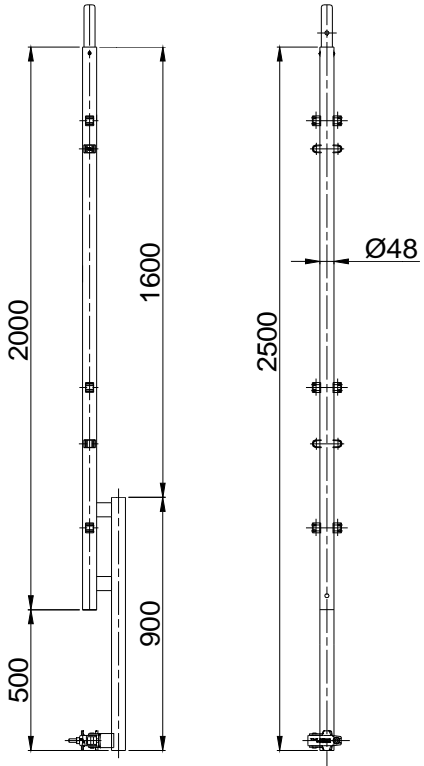
			NOTE	
CODICE	DESCRIZIONE SAP	DESCRIZIONE ESTESA	PESO KG	NOTE
3040306501	RP490-UF MENSOLA INT.TESTATA 560MM Z.C.	MENSOLA INTERNA DI TESTATA DA 560 MM (PER TAVOLA DA 490 MM) - REAL PONT 490 - ZINCATURA A CALDO	6,03	

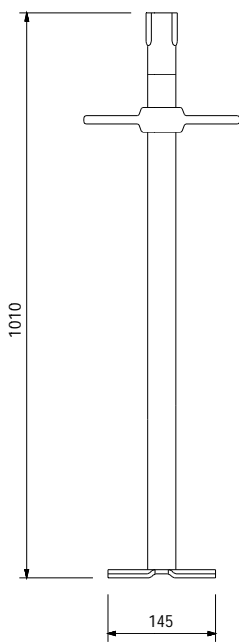
			NOTE	
CODICE	DESCRIZIONE SAP	DESCRIZIONE ESTESA	PESO KG	NOTE
3040306701	RP330-UF MENSOLA INT.TESTATA 410MM Z.C.	MENSOLA INTERNA DI TESTATA DA 410 MM (PER TAVOLA DA 330 MM) - REAL PONT 330 - ZINCATURA A CALDO	5,03	

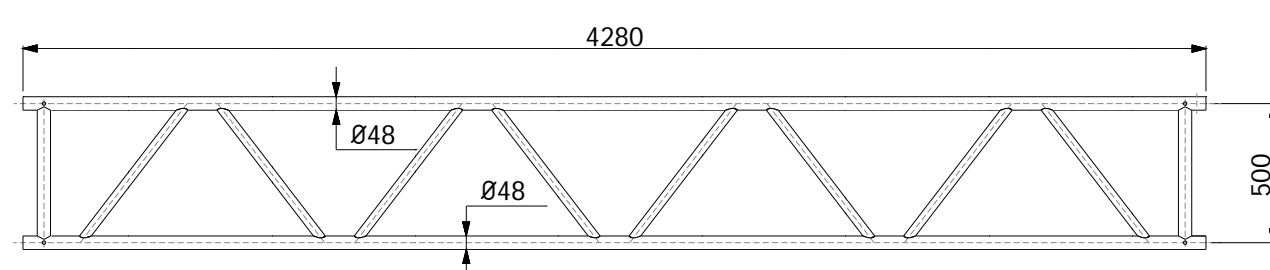
			NOTE	
CODICE	DESCRIZIONE SAP	DESCRIZIONE ESTESA	PESO KG	NOTE
3040306901	RP330-490-UF MENSOLA RINF.G. 1048MM Z.C.	MENSOLA DA 1048 MM PER PIAZZOLA DI CARICO - REAL PONT 330/490 - ZINCATURA A CALDO	13,46	

NOTE				
				
CODICE	DESCRIZIONE SAP	DESCRIZIONE ESTESA	PESO KG	NOTE
3040307201	RP330-490-UF MENSOLA SEMPL.G.1048MM Z.C.	MENSOLA DA 1048 MM PER SFALSAMENTO DI STILATA - REAL PONT 330/490 - ZINCATURA A CALDO	8,58	

NOTE				
				
CODICE	DESCRIZIONE SAP	DESCRIZIONE ESTESA	PESO KG	NOTE
3040307501	MENS. AMPL. 748 GIUNTI SEMPL. RP75 ZC	MENSOLA PER SFALSAMENTO DI STILATA DA 748 MM - REAL PONT 75 - ZINCATURA A CALDO	7,01	

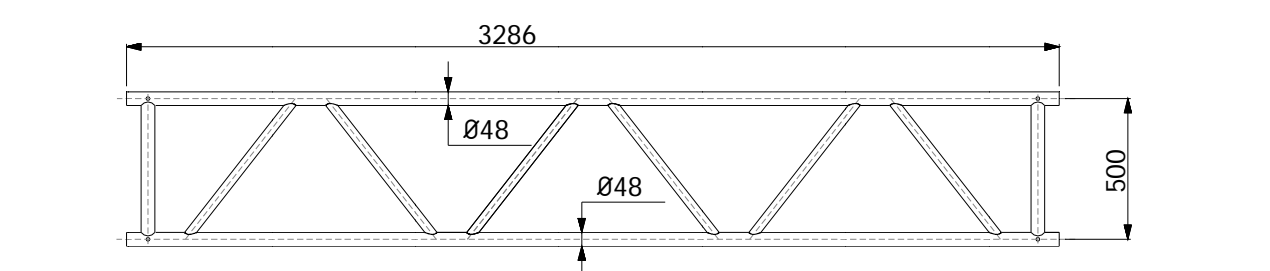
NOTE				
				
CODICE	DESCRIZIONE SAP	DESCRIZIONE ESTESA	PESO KG	NOTE
3040404111	RP EN MONT.PARAP.SOMM.RINF. 2000 MM Z.C.	MONTANTE PARAPETTO DI SOMMITÀ CON RINFORZO H = 2 M - REAL PONT EN - ZINCATURA A CALDO	12,36	

NOTE				
				
CODICE	DESCRIZIONE SAP	DESCRIZIONE ESTESA	PESO KG	NOTE
3040501012	BASSETTA REGOLABILE 1000 MM Z.EL.	BASSETTA REGOLABILE DA 1000 MM - REAL PONT - ZINCATURA ELETTROLITICA	4,69	



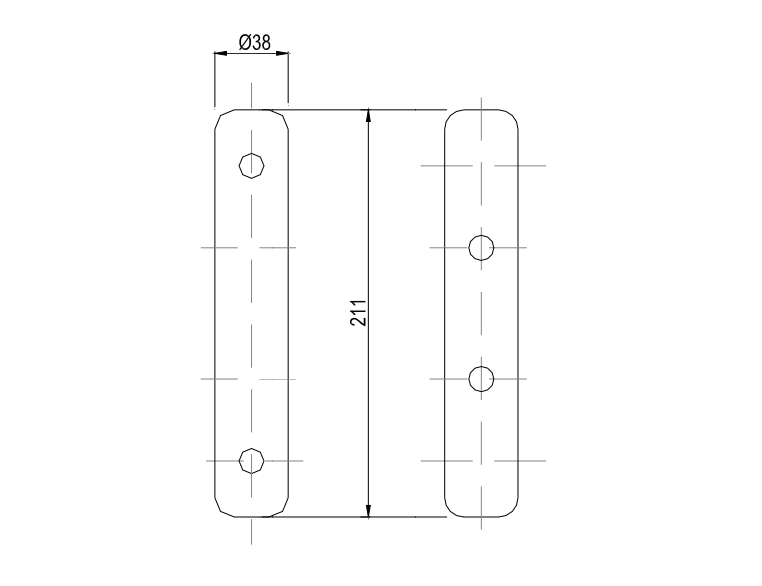
NOTE

CODICE	DESCRIZIONE SAP	DESCRIZIONE ESTESA	PESO KG	NOTE
3040601041	TRAVETTA LISCIA TRALICCIATA 4280 MM Z.C.	TRAVETTA LISCIA TRALICCIATA DA 4280 MM - ZINCATURA A CALDO	44,73	



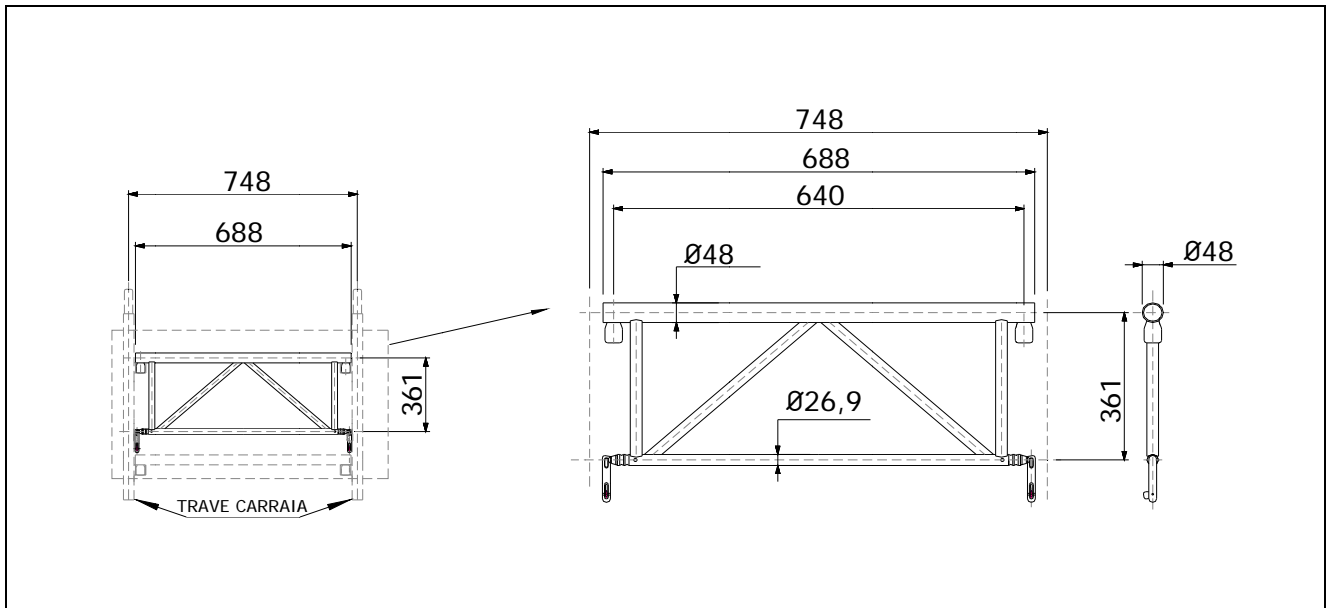
NOTE

CODICE	DESCRIZIONE SAP	DESCRIZIONE ESTESA	PESO KG	NOTE
3040601051	TRAVETTA LISCIA TRALICCIATA 3286 MM Z.C.	TRAVETTA LISCIA TRALICCIATA DA 3286 MM - ZINCATURA A CALDO	34,86	

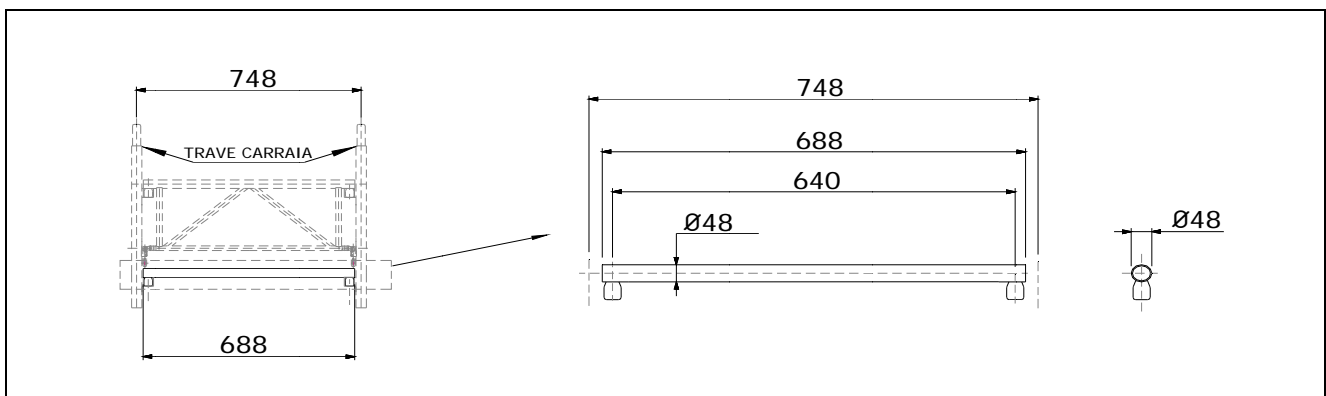


NOTE

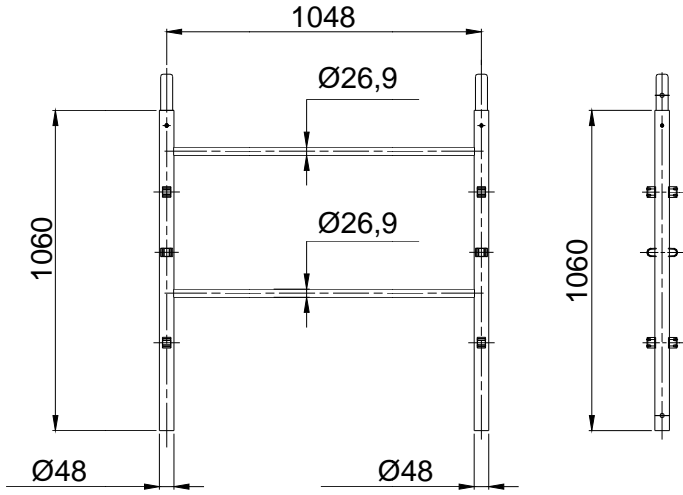
CODICE	DESCRIZIONE SAP	DESCRIZIONE ESTESA	PESO KG	NOTE
3040601061	SPINOTTO X TRAVETTA TRALICCIATA Z.C.	SPINOTTO DI COLLEGAMENTO PER TRAVETTE LISCE TRALICCIATE - ZINCATURA A CALDO	0,70	

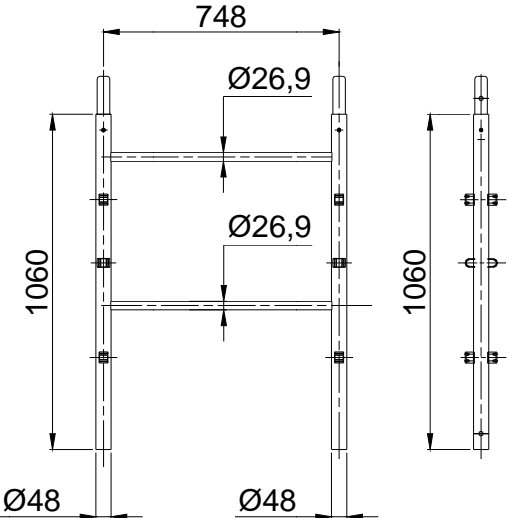

NOTE

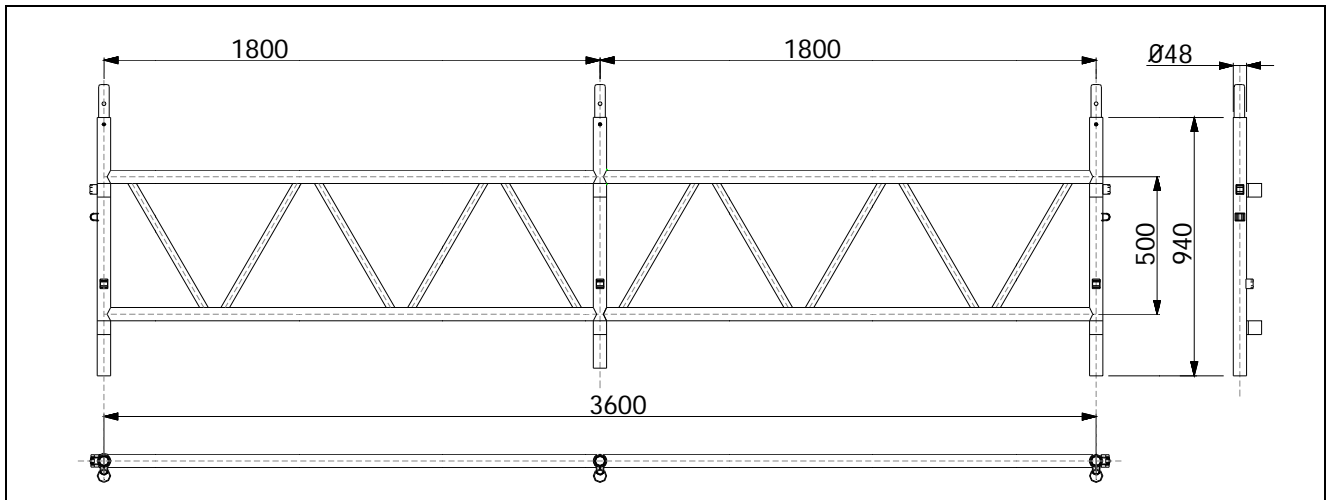
CODICE	DESCRIZIONE SAP	DESCRIZIONE ESTESA	PESO KG	NOTE
3040601151	TRAVETTA COLLEG 748 X TRAVI CARRAIE ZC	TRAVETTA DI COLLEGAMENTO DA 748 MM PER TRAVI CARRAIE - REAL PONT 75 - ZINCATURA A CALDO	5,90	


NOTE

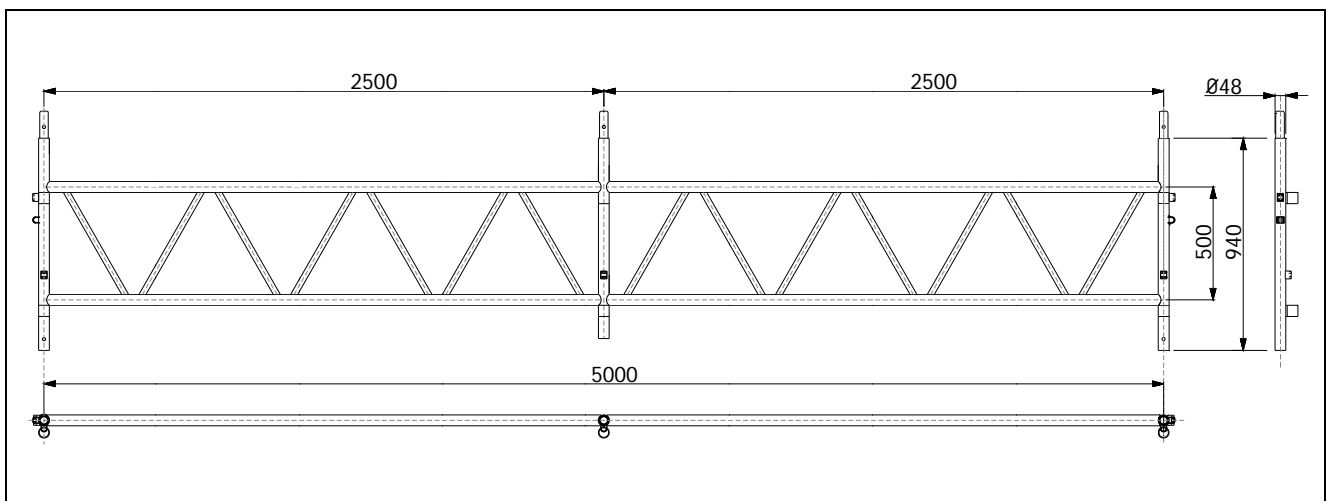
CODICE	DESCRIZIONE SAP	DESCRIZIONE ESTESA	PESO KG	NOTE
3040601171	TRAVERS. TRAV. COLL. 748 TRAVI CARR. ZC	TRAVERSO DI COLLEGAMENTO DA 748 MM PER TRAVI CARRAIE - REAL PONT 75 - ZINCATURA A CALDO	2,54	

NOTE				
				
CODICE	DESCRIZIONE SAP	DESCRIZIONE ESTESA	PESO KG	NOTE
3040603011	RP EN COLLEG.TRAVE CAR.1048X1060 MM Z.C.	TELAIO DI COLLEGAMENTO (COMPENSO) DA 1048X1060 MM PER TRAVI CARRAIE - REAL PONT EN - ZINCATURA A CALDO	11,50	

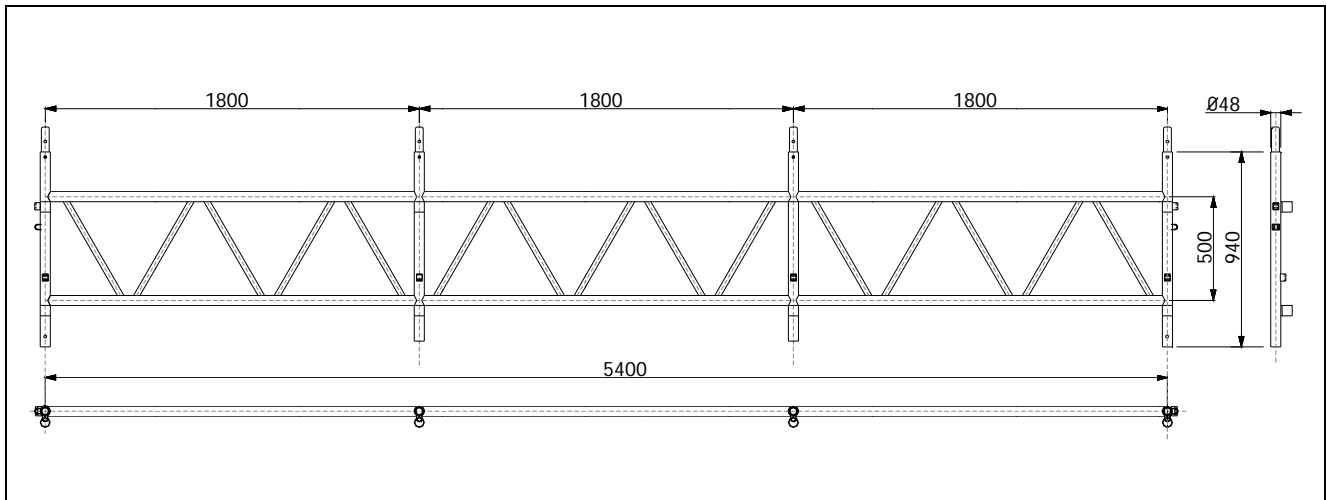
NOTE				
				
CODICE	DESCRIZIONE SAP	DESCRIZIONE ESTESA	PESO KG	NOTE
3040603021	RP EN COLLEG.TRAVE CAR.748X1060 MM Z.C.	TELAIO DI COLLEGAMENTO (COMPENSO) DA 748X1060 MM PER TRAVI CARRAIE - REAL PONT 75 EN - ZINCATURA A CALDO	10,78	


NOTE

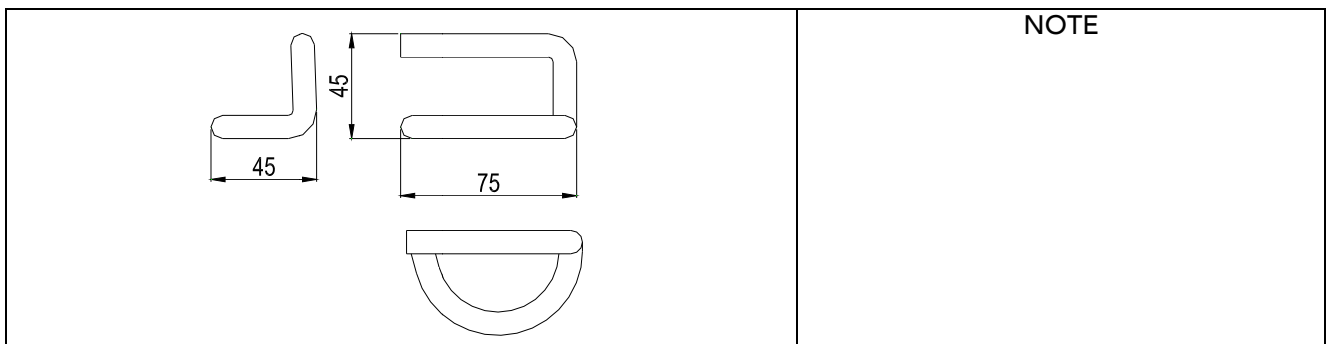
CODICE	DESCRIZIONE SAP	DESCRIZIONE ESTESA	PESO KG	NOTE
3040604021	RP330-490 TRAVE CARRAIA DA 3600 MM Z.C.	TRAVE CARRAIA DA 3600 MM - REAL PONT 330/490 - ZINCATURA A CALDO	43,50	


NOTE

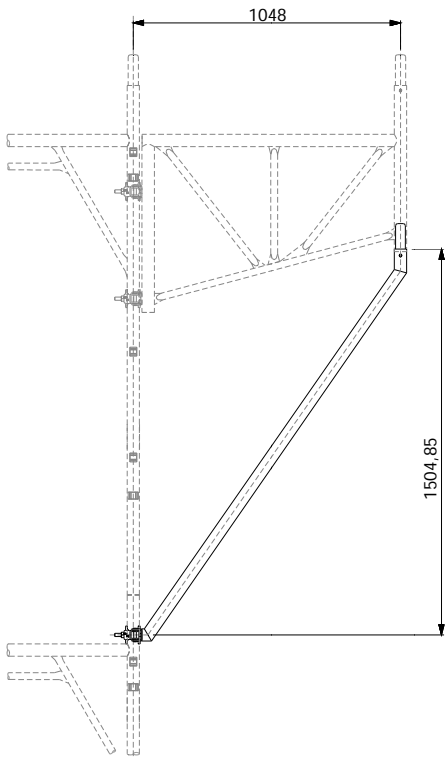
CODICE	DESCRIZIONE SAP	DESCRIZIONE ESTESA	PESO KG	NOTE
3040604031	RP330-490 TRAVE CARRAIA DA 5000 MM Z.C.	TRAVE CARRAIA DA 5000 MM - REAL PONT 330/490 - ZINCATURA A CALDO	55,82	

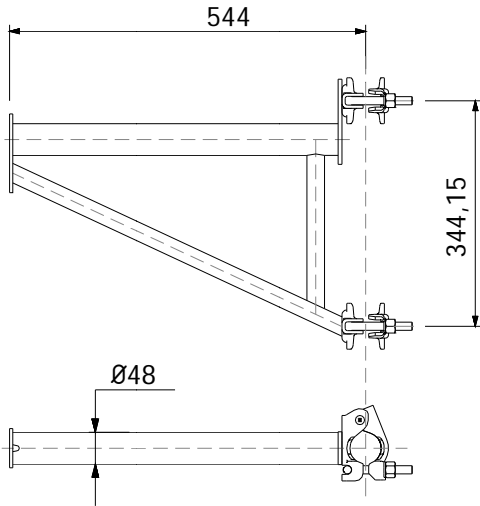

NOTE

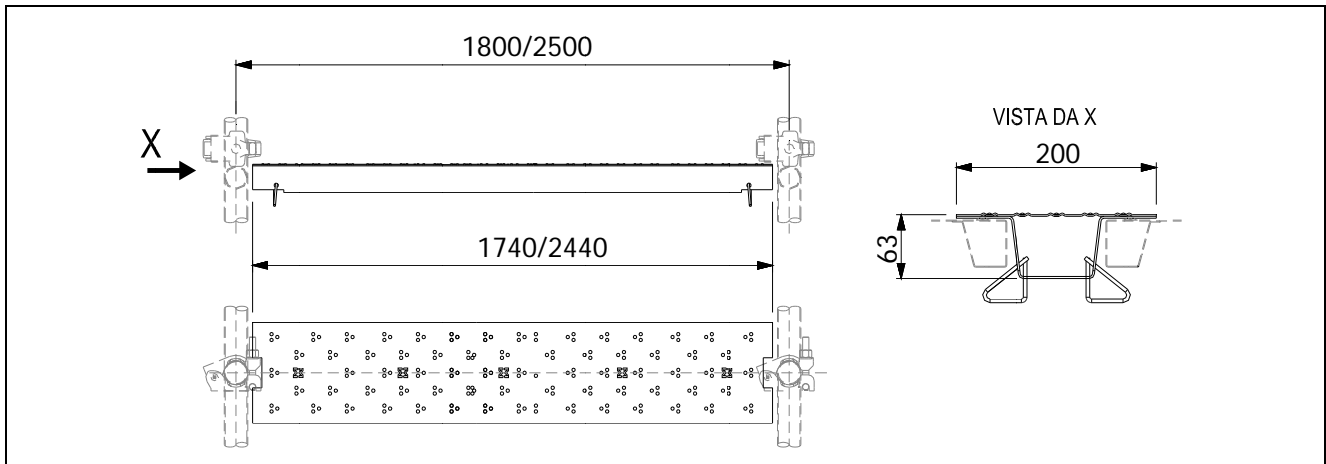
CODICE	DESCRIZIONE SAP	DESCRIZIONE ESTESA	PESO KG	NOTE
304060401	RP330-490 TRAVE CARRAIA DA 5400 MM Z.C.	TRAVE CARRAIA DA 5400 MM - REAL PONT 330/490 - ZINCATURA A CALDO	63,06	


NOTE

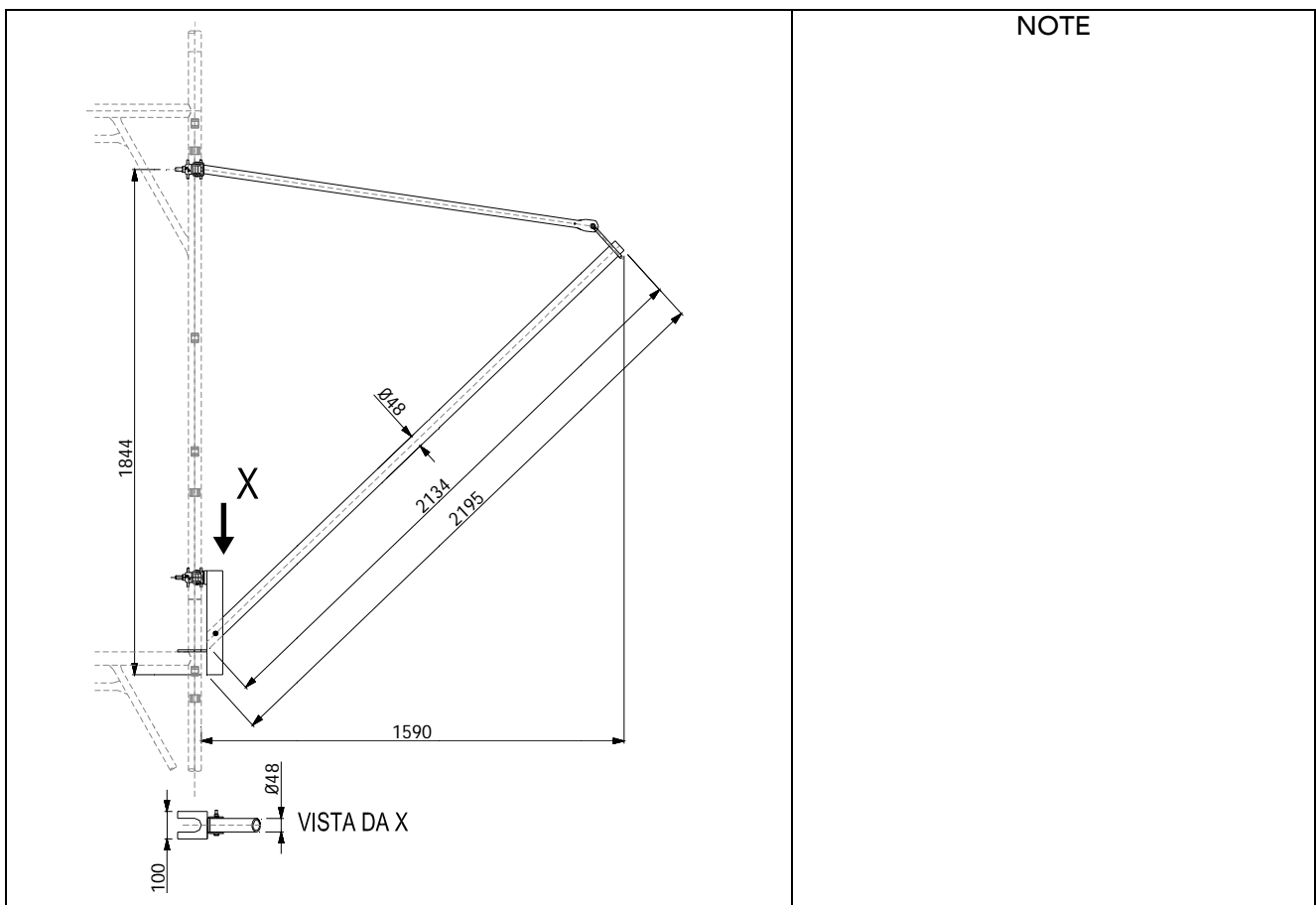
CODICE	DESCRIZIONE SAP	DESCRIZIONE ESTESA	PESO KG	NOTE
3040701006	SPINA D. 10 MM Z.TR.	SPINA A VERME DIAMETRO 10 MM - ZINCATURA TROPICALIZZATA	0,12	

			NOTE	
CODICE	DESCRIZIONE SAP	DESCRIZIONE ESTESA	PESO KG	NOTE
3040800331	T5-RP PUNTORE MEN.PIAZ.CAR.1048MM Z.C.	PUNTORE PER MENSOLA PER PIAZZOLA DI CARICO DA 1048 MM - REAL PONT 330/490 - ZINCATURA A CALDO	7,77	

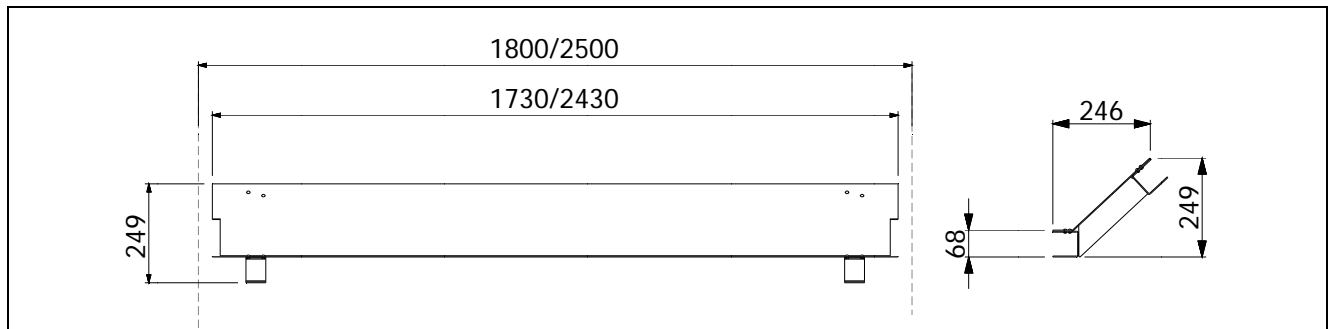
			NOTE	
CODICE	DESCRIZIONE SAP	DESCRIZIONE ESTESA	PESO KG	NOTE
3040800341	RP490-T5 MENSOLA INTERNA INT. 544MM Z.C.	MENSOLA INTERNA INTERMEDIA DA 544 MM (PER TAVOLA DA 490 MM) - REAL PONT 490 - ZINCATURA A CALDO	4,55	


NOTE

CODICE	DESCRIZIONE SAP	DESCRIZIONE ESTESA	PESO KG	NOTE
3040800351	T5-RP COMPENSO MEN.SFALS. 1800 MM Z.C.	COMPENSO IMPALCATO L=1800 MM PER MENSOLE INTERNE E PER MENSOLO DI SFALSAMENTO DI STILATA - REAL PONT 330/490 - ZINCATURA A CALDO	11,30	
3040800381	RP330-490COMP.MENS.INT-DISAS.2500MM Z.C.	COMPENSO IMPALCATO L=2500 MM PER MENSOLE INTERNE E PER MENSOLO DI SFALSAMENTO DI STILATA - REAL PONT 330/490 - ZINCATURA A CALDO	15,80	

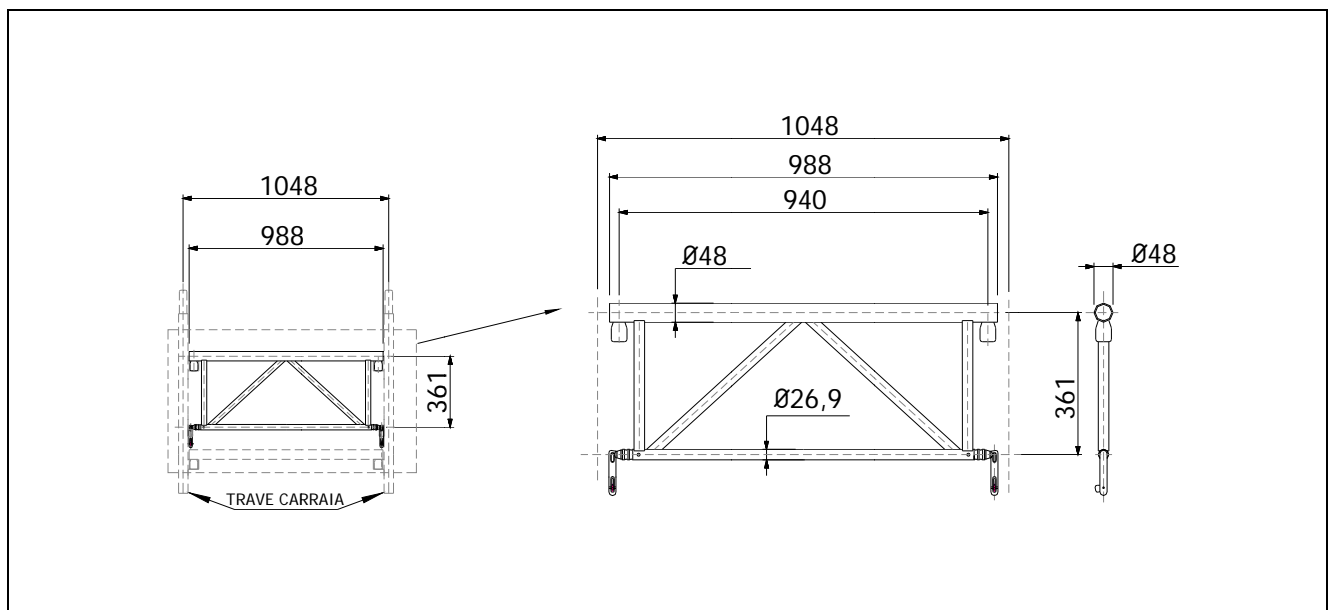

NOTE

CODICE	DESCRIZIONE SAP	DESCRIZIONE ESTESA	PESO KG	NOTE
3040800401	RP-330-490-T5 PARAS.UNIF.PIEGHEVOLE Z.C.	PARASASSI UNIFICATO PIEGHEVOLE - REAL PONT 330/490 - ZINCATURA A CALDO	18,60	



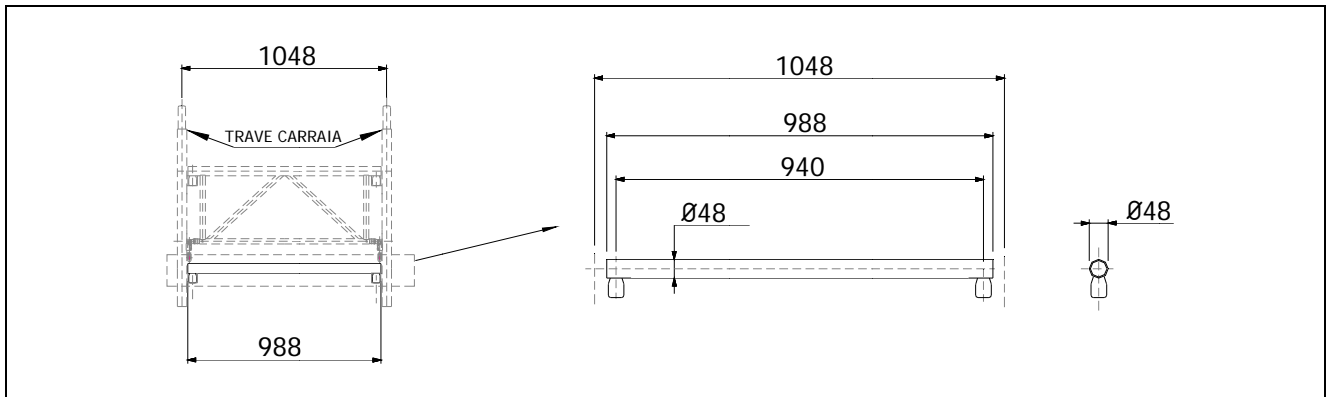
NOTE

CODICE	DESCRIZIONE SAP	DESCRIZIONE ESTESA	PESO KG	NOTE
3040800411	RP330-490-T5 COMPENSO PARAS. 1800MM Z.C.	COMPENSO IMPALCATO L=1800 PER PARASASSI - REAL PONT 330/490 - ZINCATURA A CALDO	11,88	
3040800421	RP330-490 COMPENSO PARASASSI 2500MM Z.C.	COMPENSO IMPALCATO L=2500 PER PARASASSI - REAL PONT 330/490 - ZINCATURA A CALDO	17,00	

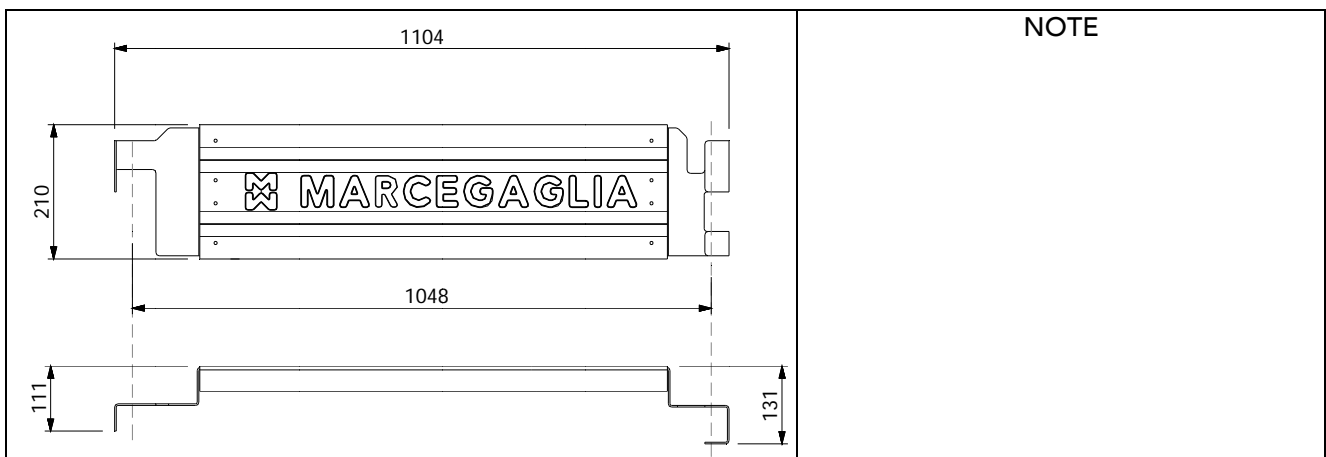


NOTE

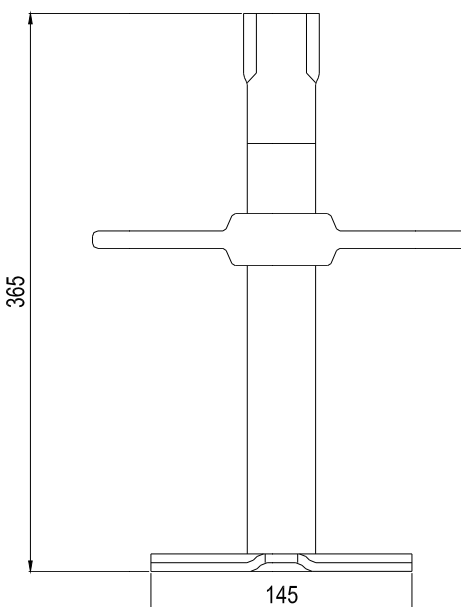
CODICE	DESCRIZIONE SAP	DESCRIZIONE ESTESA	PESO KG	NOTE
3040800471	RP330-490-T5 TRAV.COL.1048MMTRAV.CAR.Z.C.	TRAVETTA DI COLLEGAMENTO DA 1048 MM PER TRAVI CARRAIE - REAL PONT 330/490 - ZINCATURA A CALDO	7,60	

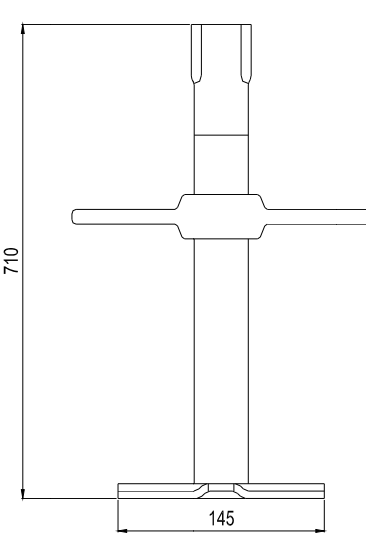

NOTE

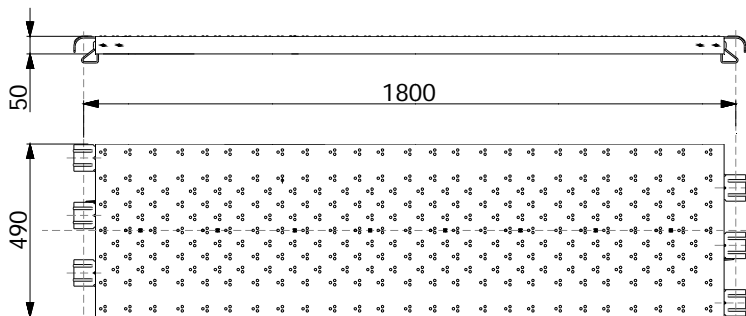
CODICE	DESCRIZIONE SAP	DESCRIZIONE ESTESA	PESO KG	NOTE
3040800481	RP330-490-T5 TRAVERSO TRAVI CARRAIE Z.C.	TRAVERSO DI COLLEGAMENTO DA 1048 MM PER TRAVI CARRAIE - REAL PONT 330/490 - ZINCATURA A CALDO	3,55	

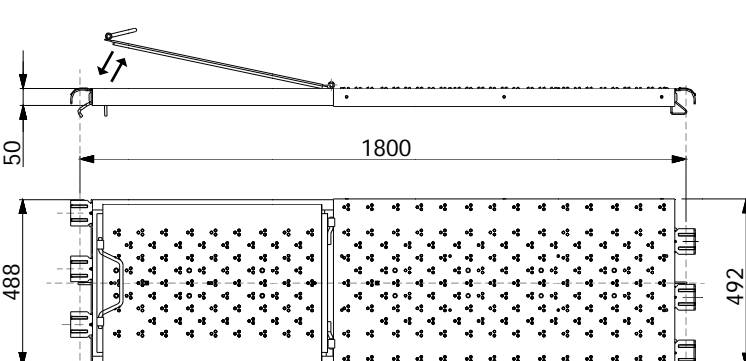

NOTE

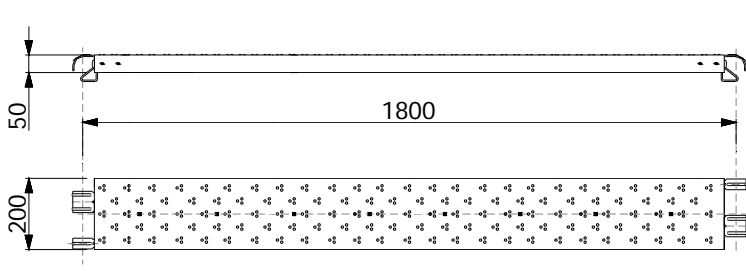
CODICE	DESCRIZIONE SAP	DESCRIZIONE ESTESA	PESO KG	NOTE
3040800711	RP330-490-T5-SX FERM.TEST.UNI.1048MMZ.S.	FERMAPIEDE DI TESTATA UNIFICATO 1 DA 1048 MM - REAL PONT 330/490 - ZINCATURA SENDZIMIR	3,87	

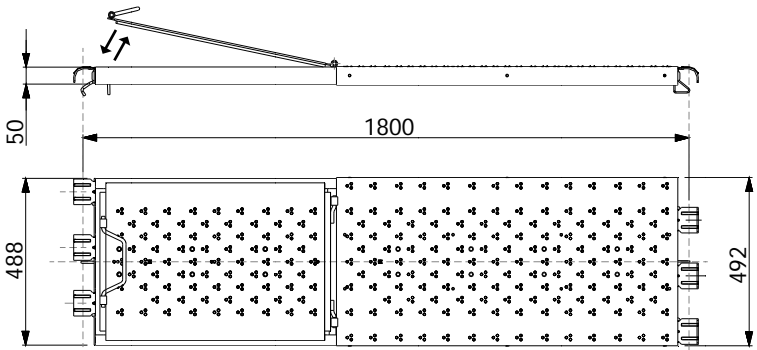
			NOTE	
CODICE	DESCRIZIONE SAP	DESCRIZIONE ESTESA	PESO KG	NOTE
3040800901	BASSETTA REGOLABILE H 355 MM Z.C.	BASSETTA REGOLABILE DA 365 MM - REAL PONT 330/490 - ZINCATURA A CALDO	2,54	
3040800902	BASSETTA REGOLABILE H 355 MM Z.EL.	BASSETTA REGOLABILE DA 365 MM - REAL PONT 330/490 - ZINCATURA ELETTROLITICA	2,49	

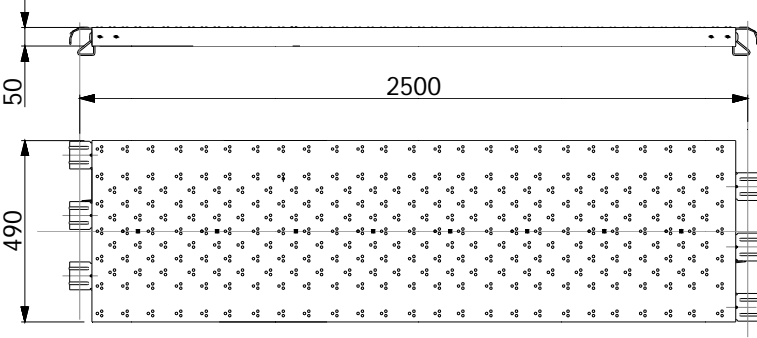
			NOTE	
CODICE	DESCRIZIONE SAP	DESCRIZIONE ESTESA	PESO KG	NOTE
3060300141	BASSETTA REGOLABILE 700 MM Z.EL.	BASSETTA REGOLABILE DA 700 MM - ZINCATURA ELETTROLITICA	3,30	

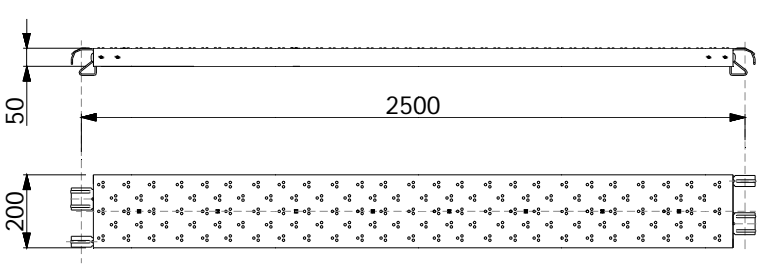
		NOTE		
CODICE	DESCRIZIONE SAP	DESCRIZIONE ESTESA	PESO KG	NOTE
3070100001	TAVOLA MET. 1800 X 500 ZZ	TAVOLA STANDARD DA 490X1800X50 MM - ZINCATURA SENDZIMIR	15,05	

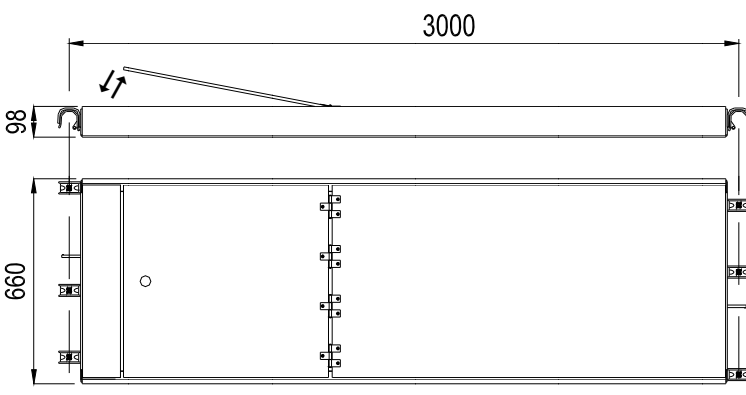
		NOTE		
CODICE	DESCRIZIONE SAP	DESCRIZIONE ESTESA	PESO KG	NOTE
3070100011	TAVOLA BOTOLA 490X1800 MM P.Z.	TAVOLA CON BOTOLA DA 490X1800X50 MM IN ACCIAIO - REAL PONT 490 - PARZIALMENTE ZINCATO	28,68	

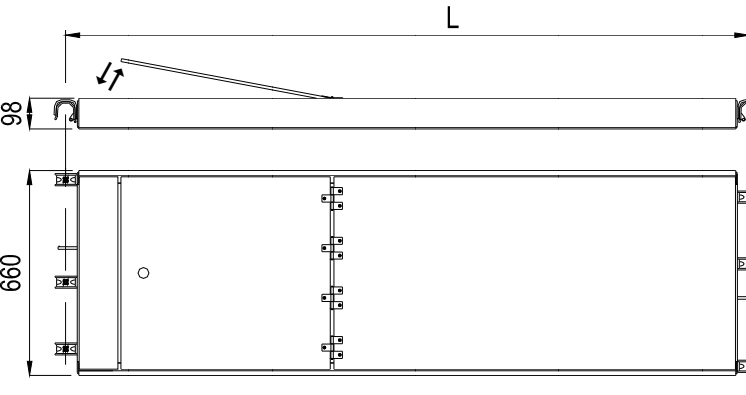
		NOTE		
CODICE	DESCRIZIONE SAP	DESCRIZIONE ESTESA	PESO KG	NOTE
3070100021	TAVOLA 200X1800X50 Z.S.	TAVOLA STANDARD DA 200X1800X50 MM - ZINCATURA SENDZIMIR	7,67	

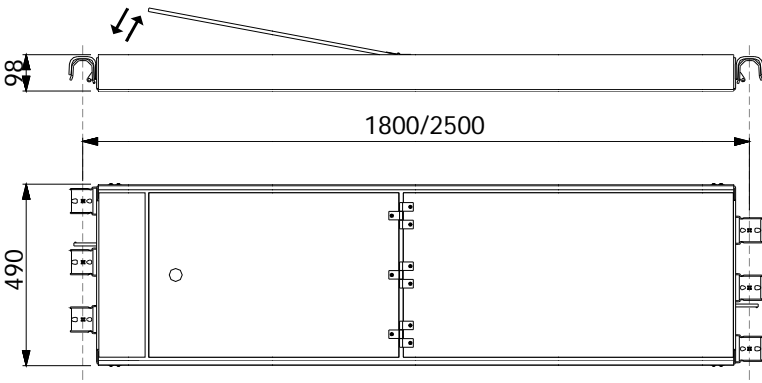
			NOTE	
CODICE	DESCRIZIONE SAP	DESCRIZIONE ESTESA	PESO KG	NOTE
3070100031	TAVOLA BOTOLA 500X1800 MM Z.C.	TAVOLA CON BOTOLA DA 490X1800X50 MM IN ACCIAIO - ZINCATURA A CALDO	29,21	

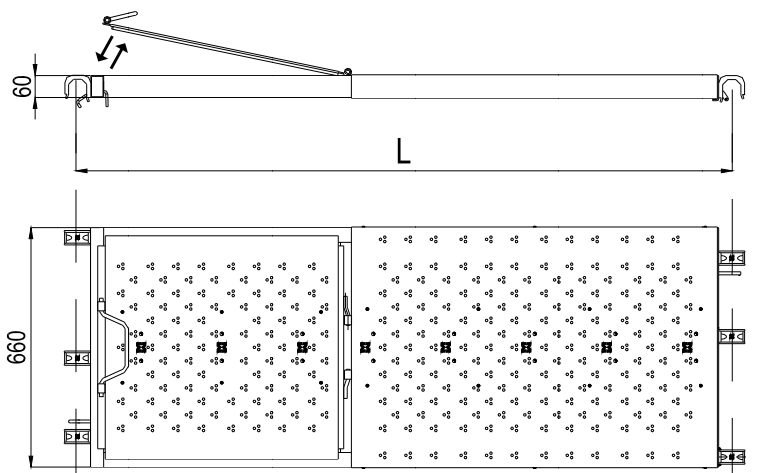
			NOTE	
CODICE	DESCRIZIONE SAP	DESCRIZIONE ESTESA	PESO KG	NOTE
3070100071	TAVOLA 500X2500 Z.S.	TAVOLA STANDARD DA 490X2500X50 MM - ZINCATURA SENDZIMIR	25,09	

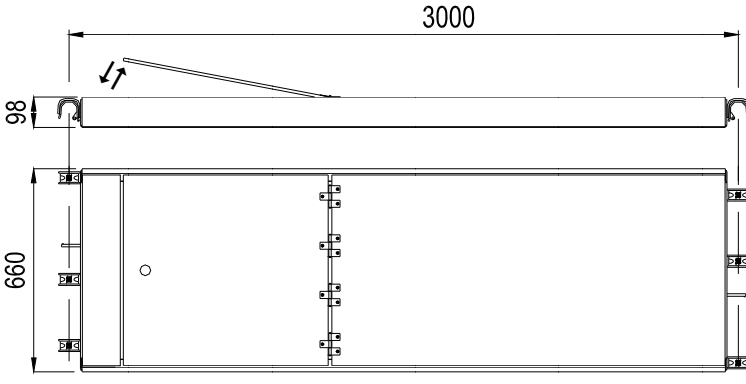
			NOTE	
CODICE	DESCRIZIONE SAP	DESCRIZIONE ESTESA	PESO KG	NOTE
3070100081	TAVOLA 200X2500X50 Z.S.	TAVOLA STANDARD DA 200X2500X50 MM - ZINCATURA SENDZIMIR	9,07	

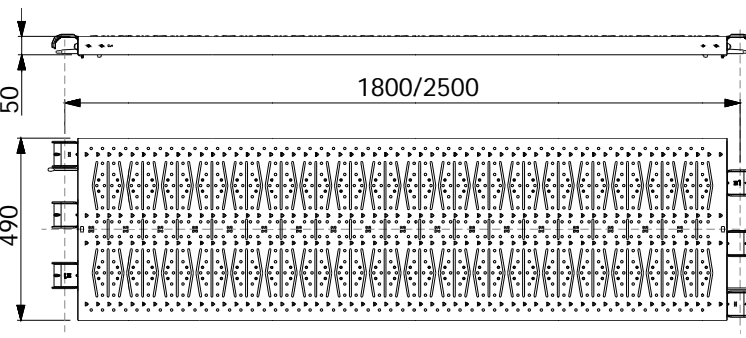
			NOTE	
CODICE	DESCRIZIONE SAP	DESCRIZIONE ESTESA	PESO KG	NOTE
3070101079	TAVOLA BOTOLA A.F. 660X3000 MM AL/MS	TAVOLA CON BOTOLA APERTURA FRONTALE DA 660X3000 MM ALLUMINIO/MULTISTRATO	32,03	

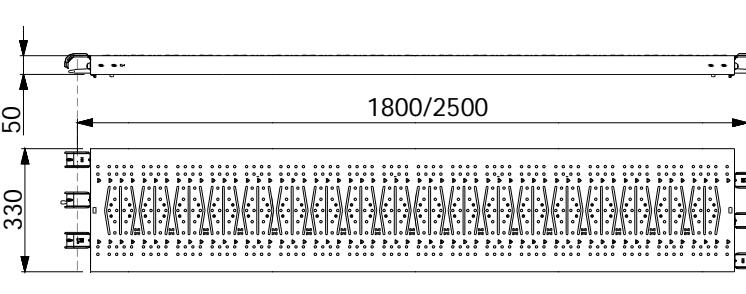
			NOTE	
CODICE	DESCRIZIONE SAP	DESCRIZIONE ESTESA	PESO KG	NOTE
3070101139	TAVOLA BOTOLA A.F. 660X2500 MM AL/MS	TAVOLA CON BOTOLA APERTURA FRONTALE DA 660X2500 MM ALLUMINIO/MULTISTRATO	26,35	
3070101149	TAVOLA BOTOLA A.F. 660X1800 MM AL/MS	TAVOLA CON BOTOLA APERTURA FRONTALE DA 660X1800 MM ALLUMINIO/MULTISTRATO	20,63	

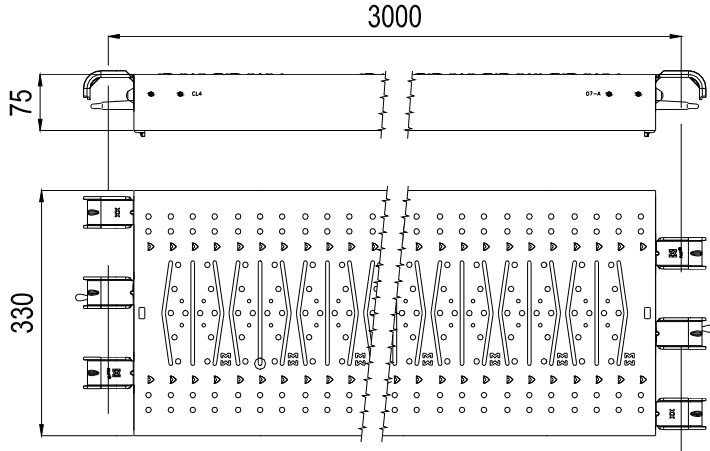
NOTE				
				
CODICE	DESCRIZIONE SAP	DESCRIZIONE ESTESA	PESO KG	NOTE
3070101209	TAV. BOT ALL-LEG 490X1800 APERT. FRONT.	TAVOLA CON BOTOLA APERTURA FRONTALE DA 490X1800 MM ALLUMINIO/MULTISTRATO	18,92	
3070101229	TAV. BOT ALL-LEG 490X2500 APERT. FRONT.	TAVOLA CON BOTOLA APERTURA FRONTALE DA 490X2500 MM ALLUMINIO/MULTISTRATO	20,35	

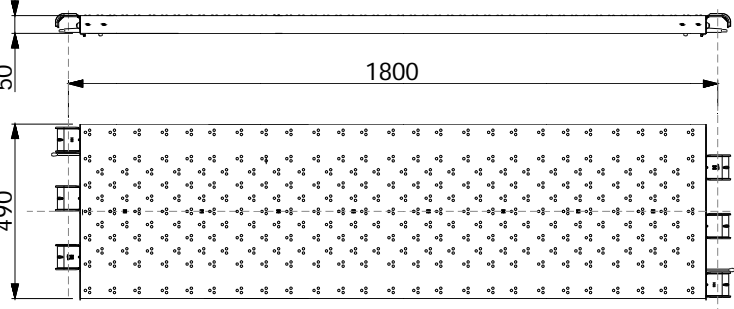
NOTE				
				
CODICE	DESCRIZIONE SAP	DESCRIZIONE ESTESA	PESO KG	NOTE
3070101491	TAVOLA BOTOLA RP 660X1800X60 MM EN P.Z.	TAVOLA CON BOTOLA DA 600X1800X60 MM IN ACCIAIO - REAL PONT EN - PARZIALMENTE ZINCATA	35,04	
3070101511	TAVOLA BOTOLA RP 660X2500X60 MM EN P.Z.	TAVOLA CON BOTOLA DA 600X2500X60 MM IN ACCIAIO - REAL PONT EN - PARZIALMENTE ZINCATA	45,38	

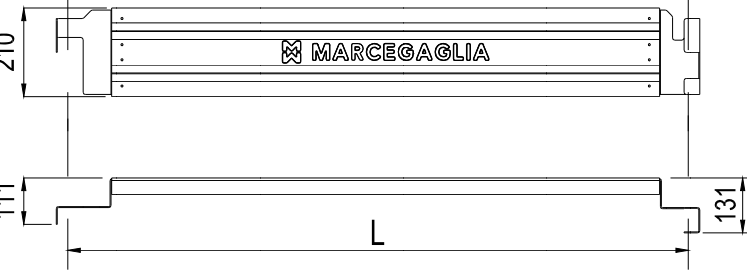
			NOTE	
CODICE	DESCRIZIONE SAP	DESCRIZIONE ESTESA	PESO KG	NOTE
3070101521	TAVOLA BOTOLA RP A.F.660X3000MM EN AL/MS	TAVOLA CON BOTOLA APERTURA FRONTALE DA 660X3000 MM - REAL PONT EN - ALLUMINIO/MULTISTRATO	31,53	

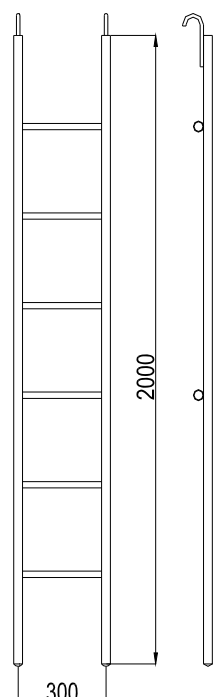
			NOTE	
CODICE	DESCRIZIONE SAP	DESCRIZIONE ESTESA	PESO KG	NOTE
3070102011	TAVOLA SECURDECK 490X1800X50 MM Z.S.	TAVOLA SECURDECK DA 490X1800X50 MM - ZINCATURA SENDZIMIR	15,16	
3070102021	TAVOLA SECURDECK 490X2500X50 MM Z.S.	TAVOLA SECURDECK DA 490X2500X50 MM - ZINCATURA SENDZIMIR	21,35	

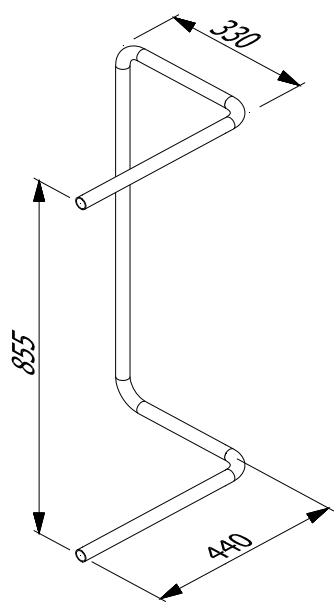
			NOTE	
CODICE	DESCRIZIONE SAP	DESCRIZIONE ESTESA	PESO KG	NOTE
3070102041	TAVOLA SECURDECK 330X1800X50 MM Z.S.	TAVOLA SECURDECK DA 330X1800X50 MM - ZINCATURA SENDZIMIR	10,80	
3070102051	TAVOLA SECURDECK 330X2500X50 MM Z.S.	TAVOLA SECURDECK DA 330X2500X50 MM - ZINCATURA SENDZIMIR	14,38	

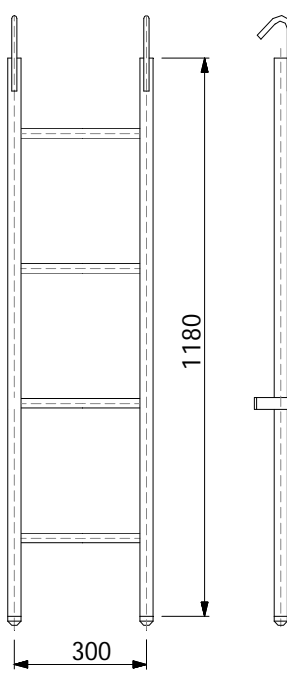
			NOTE	
CODICE	DESCRIZIONE SAP	DESCRIZIONE ESTESA	PESO KG	NOTE
3070102071	TAVOLA SECURDECK 330X3000X75 MM Z.S.	TAVOLA SECURDECK DA 330X3000X75 MM ZINCATA SENDZIMIR	19,90	

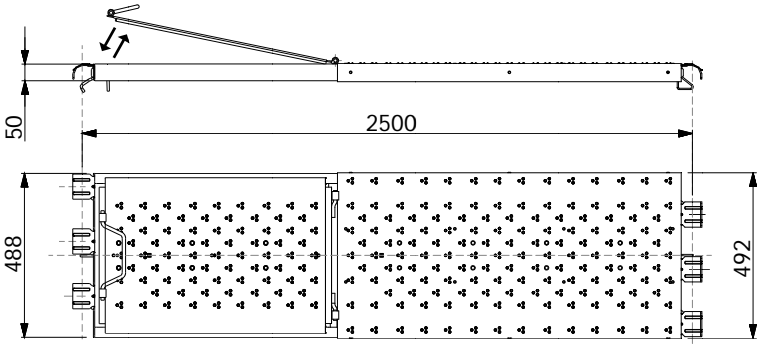
			NOTE	
CODICE	DESCRIZIONE SAP	DESCRIZIONE ESTESA	PESO KG	NOTE
3070103011	TAVOLA NEW STANDARD 490X1800X50 MM Z.S.	TAVOLA NEW STANDARD DA 490X1800X50 MM - ZINCATURA SENDZIMIR	15,27	

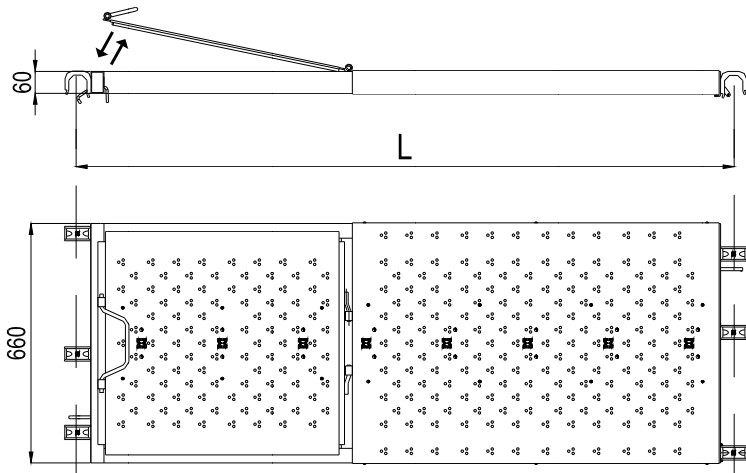
			NOTE	
CODICE	DESCRIZIONE SAP	DESCRIZIONE ESTESA	PESO KG	NOTE
3070200221	FERMAPIEDE UNIFICATO 750 MM EN Z.S.	FERMAPIEDE UNIFICATO DA 748 MM DI TESTATA - ZINCATO SENDZIMIR	3,13	
3070200301	FERMAPIEDE UNIFICATO 1800 MM Z.S.	FERMAPIEDE UNIFICATO DA 1800 MM DI FACCIATA - ZINCATO SENDZIMIR	5,68	
3070200311	FERMAPIEDE UNIFICATO 2500 MM Z.S.	FERMAPIEDE UNIFICATO DA 2500 MM DI FACCIATA - ZINCATO SENDZIMIR	7,39	
3070200321	FERMAPIEDE UNIFICATO 3000 MM Z.S.	FERMAPIEDE UNIFICATO DA 3000 MM DI FACCIATA - ZINCATO SENDZIMIR	11,95	

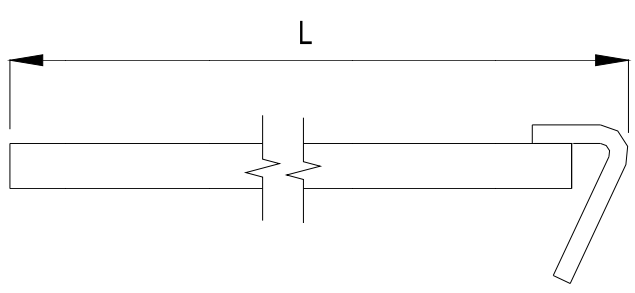
			NOTE	
CODICE	DESCRIZIONE SAP	DESCRIZIONE ESTESA	PESO KG	NOTE
3070300131	SCALA PER TAVOLA BOTOLA Z.C.	SCALA PER TAVOLA CON BOTOLA - ZINCATURA A CALDO	7,35	

			NOTE	
CODICE	DESCRIZIONE SAP	DESCRIZIONE ESTESA	PESO KG	NOTE
3070300141	CORRIMANO PER SCALA Z.C.	CORRIMANO PER SCALA - ZINCATURA A CALDO	2,78	

			NOTE	
CODICE	DESCRIZIONE SAP	DESCRIZIONE ESTESA	PESO KG	NOTE
3070300161	SCALA TELAIO COMPENSO TAVOLA BOTOLA Z.C.	SCALA H=1300 MM PER TAVOLA CON BOTOLA - ZINCATURA A CALDO	4,15	

			NOTE	
CODICE	DESCRIZIONE SAP	DESCRIZIONE ESTESA	PESO KG	NOTE
3070800031	TAVOLA BOTOLA 490X2500 MM P.Z.	TAVOLA CON BOTOLA DA 490X2500X50 MM IN ACCIAIO - REAL PONT 490 - PARZIALMENTE ZINCATA	38,41	

		NOTE		
CODICE	DESCRIZIONE SAP	DESCRIZIONE ESTESA	PESO KG	NOTE
3150200191	SM8 TAVOLA BOTOLA 660X1800 MM Z.S.	TAVOLA CON BOTOLA DA 600X1800X60 MM IN ACCIAIO - ZINCATURA SENDZIMIR	35,04	
3150200201	SM8 TAVOLA BOTOLA 660X2500 MM Z.S.	TAVOLA CON BOTOLA DA 600X2500X60 MM IN ACCIAIO - ZINCATURA SENDZIMIR	45,38	

		NOTE		
CODICE	DESCRIZIONE SAP	DESCRIZIONE ESTESA	PESO KG	NOTE
3150700171	SM8 STOCCO DI ANC. TIPO B 1190 MM Z.C.	STOCCO DI ANCORAGGIO TIPO B DA 1190 MM - ZINCATURA A CALDO	4,89	
3150700841	STOCCO ANCOR.L=340 MM. ZC	STOCCO DI ANCORAGGIO TIPO B DA 340 MM - ZINCATURA A CALDO	1,78	
3150700851	SM8 STOCCO DI ANC. 600 MM Z.C.	STOCCO DI ANCORAGGIO TIPO B DA 600 MM - ZINCATURA A CALDO	2,71	