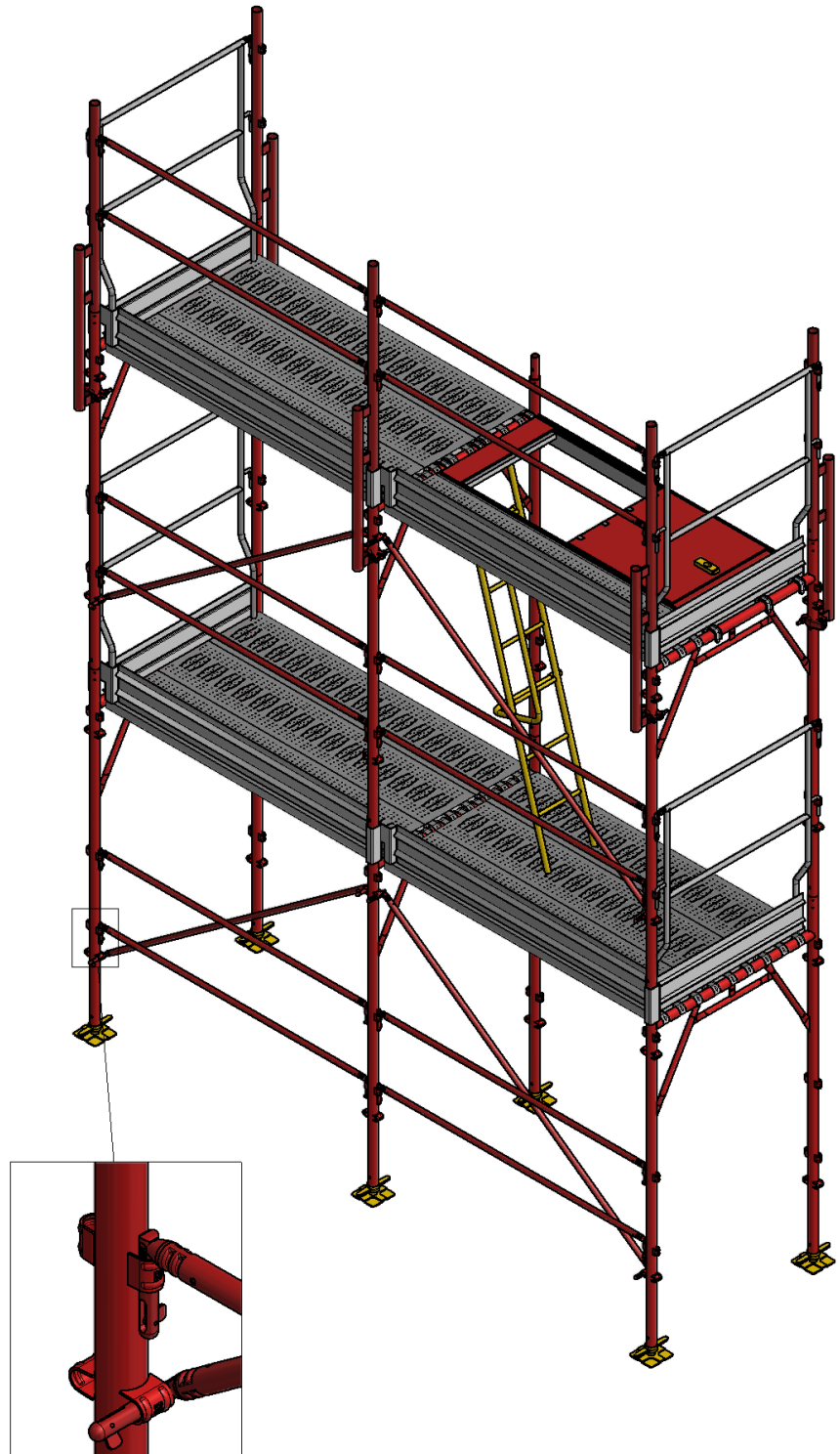




MARCEGAGLIA
BUILDTECH

ELEMENTI SISTEMA REAL PONT



REVISIONE 1 – GIUGNO 2015

NOTE PER LA CONSULTAZIONE

La consultazione del presente documento può avvenire su due canali differenti in funzione delle informazioni , su ciascun elemento, che si hanno in partenza e che si vogliono acquisire.

Nelle pagine seguenti sono riportati due indici , "Indice analitico" e "Indice per codice", dedicati a ciascuno dei due differenti modi di consultazione disponibili.

• Consultazione analitica

L' "indice analitico" presenta in ordine alfabetico tutti gli elementi appartenenti al sistema REAL PONT e li associa ad una pagina del presente documento in cui vengono fornite, per ciascuno di essi, le seguenti informazioni principali:

- descrizione grafica.
- codice.
- descrizione presente su SAP.
- descrizione estesa del pezzo.
- peso in kg.
- note informative generali.

L'utente che di un elemento conosce solo la famiglia di appartenenza (per esempio : tavola, corrente, diagonale ecc.) oppure conosce solo la descrizione SAP (non sempre chiara) ha la possibilità di risalire velocemente a tutte le altre informazioni relative a ciascun pezzo del sistema REAL PONT.

• Consultazione per codice

L' "indice per codice" presenta in ordine progressivo tutti i codici degli elementi appartenenti al sistema REAL PONT e li associa alla pagina del presente documento in cui vengono fornite, per ciascuno di essi, le seguenti informazioni principali:

- descrizione grafica.
- codice.
- descrizione presente su SAP.
- descrizione estesa del pezzo.
- peso in kg.
- note informative generali.

L'utente che di un elemento conosce solo il codice può risalire in questo modo a tutte le informazioni relative al singolo pezzo del sistema REAL PONT.

INDICE ANALITICO
B

BASSETTA INCLINABILE FISSA	
- ZINCATURA A CALDO.....	128
BASSETTA INCLINABILE REGOLABILE	
- ZINCATURA A CALDO.....	128
BASSETTA REGOLABILE DA 1000 MM - REALPONT	
- NORMA FRANCESE - ZINCATURA ELETTROLITICA.....	81
- VERNICIATURA ROSSA.....	80
- ZINCATURA ELETTROLITICA.....	80
BASSETTA REGOLABILE DA 330 MM - REALPONT	
- VERNICIATURA ROSSA.....	79
- ZINCATURA ELETTROLITICA.....	80
BASSETTA REGOLABILE DA 355 MM - RP330/490	
- ZINCATURA ELETTROLITICA.....	97
BASSETTA REGOLABILE DA 405 MM	
- ZINCATURA A CALDO.....	127
BASSETTA REGOLABILE DA 405 MM - REALPONT	
- NORMA FRANCESE - ZINCATURA ELETTROLITICA.....	81
BASSETTA REGOLABILE TB 50	
- ZINCATURA TROPICALIZZATA.....	98
BASSETTA SEMPLICE DIAMETRO 48 MM	
- NORMA FRANCESE - ZINCATURA TROPICALIZZATA.....	21
- ZINCATURA TROPICALIZZATA.....	21

C

CHiodo IN PLASTICA PER TAVOLE DI COMPENSO INDUSTRIA.....	117
COMPENSO IMPALCATO L=1800 MM PER MENSOLE INTERNE E PER MENSOLA DI SFALSAMENTO DI STILATA TIPO 1 - RP330/490	
- ZINCATURA A CALDO.....	94
COMPENSO IMPALCATO L=1800 PER PARASASSI - RP330/490	
- ZINCATURA A CALDO.....	95
COMPENSO IMPALCATO L=2500 MM PER MENSOLE INTERNE E PER MENSOLA DI SFALSAMENTO DI STILATA TIPO 1 - RP330/490	
- ZINCATURA A CALDO.....	94
COMPENSO IMPALCATO L=2500 PER PARASASSI - RP330/490	
- ZINCATURA A CALDO.....	95
CORRENTE INFERIORE SPECIALE DA 1800 MM - PIPETTA PIENA - REALPONT	
- NORMA EUROPEA - VERNICIATURA ROSSA.....	62
- NORMA EUROPEA - ZINCATURA SENDZIMIR.....	62
CORRENTE PARAPETTO DI TESTATA DA 1048 MM - REALPONT - PIPETTA PIENA	
- ZINCATURA A CALDO.....	56
CORRENTE PARAPETTO DI TESTATA DA 1048 MM - RP330/490 - PIPETTA PIENA	
- VERNICIATURA ROSSA.....	56
- ZINCATURA SENDZIMIR.....	56
CORRENTE PARAPETTO DI TESTATA DA 748 MM - REALPONT 75 - PIPETTA PIENA	

- VERNICIATURA ROSSA.....	61
- ZINCATURA A CALDO.....	61
- ZINCATURA SENDZIMIR.....	61
CORRENTE PARAPETTO L=1729 MM (PER CAMPI DA 1800 MM) - PIPETTA PIENA - REALPONT	
- NORMA FRANCESE - ZINCATURA SENDZIMIR.....	40
- ZINCATURA A CALDO.....	33
CORRENTE PARAPETTO L=1729 MM (PER CAMPI DA 1800 MM) - PIPETTA PIENA - RP330/490	
- VERNICIATURA ROSSA.....	33
- ZINCATURA SENDZIMIR.....	33
CORRENTE PARAPETTO L=2429 MM (PER CAMPI DA 2500 MM) - PIPETTA PIENA - REALPONT	
- NORMA FRANCESE - ZINCATURA SENDZIMIR.....	39
CORRENTE PARAPETTO L=2429 MM (PER CAMPI DA 2500 MM) - PIPETTA PIENA - REALPONT EU 92	
- VERNICIATURA ROSSA.....	36
CORRENTE PARAPETTO L=2429 MM (PER CAMPI DA 2500 MM) - PIPETTA PIENA - RP330/490	
- ZINCATURA SENDZIMIR.....	36
CORRENTE PARAPETTO L=2929 MM (PER CAMPI DA 3000 MM) - PIPETTA PIENA - REALPONT	
- NORMA EUROPEA - ZINCATURA SENDZIMIR.....	48
- NORMA FRANCESE - ZINCATURA SENDZIMIR.....	44
CORRIMANO PER SCALA	
- NORMA FRANCESE - ZINCATURA A CALDO.....	124
- ZINCATURA A CALDO.....	123

D

DIAGONALE IN PIANTA E IN VISTA L=2022 MM (PER CAMPI DA 1800 MM) - PIPETTA PIENA - REALPONT	
- NORMA FRANCESE - ZINCATURA SENDZIMIR.....	39
DIAGONALE IN PIANTA E IN VISTA L=2645 MM (PER CAMPI DA 2500 MM) - PIPETTA PIENA - REALPONT	
- NORMA FRANCESE - ZINCATURA SENDZIMIR.....	38
DIAGONALE IN PIANTA E IN VISTA L=2645 MM (PER CAMPI DA 2500 MM) - PIPETTA PIENA - RP330/490	
- NORMA EUROPEA - ZINCATURA SENDZIMIR.....	37
DIAGONALE IN PIANTA E IN VISTA L=3111 MM (PER CAMPI DA 3000 MM) - PIPETTA PIENA - REALPONT	
- NORMA EUROPEA - ZINCATURA SENDZIMIR.....	48
- NORMA FRANCESE - ZINCATURA SENDZIMIR.....	45
DIAGONALE IN PIANTA E IN VISTA PER REALPONT	
- NORMA EUROPEA - VERNICIATURA ROSSA.....	55
- NORMA EUROPEA - ZINCATURA SENDZIMIR.....	55
DIAGONALE IN PIANTA L=1764 MM PER PARTENZA RASTERMATA DA 348X1800 MM - PIPETTA PIENA - RP330/490	
- VERNICIATURA ROSSA.....	54
- ZINCATURA SENDZIMIR.....	54
DIAGONALE IN PIANTA L=1846 MM PER PARTENZA RASTERMATA DA 648X1800 MM - PIPETTA PIENA - RP330/490	
- VERNICIATURA ROSSA.....	38
- ZINCATURA SENDZIMIR.....	38
DIAGONALE IN PIANTA L=1884 MM (PER CAMPI DA 748X1800 MM) - PIPETTA PIENA - REALPONT 75	
- NORMA FRANCESE - ZINCATURA SENDZIMIR.....	41
- VERNICIATURA ROSSA.....	60
- ZINCATURA A CALDO.....	60
- ZINCATURA SENDZIMIR.....	60
DIAGONALE IN PIANTA L=1884 MM PER TELAIO PASSO PEDONALE (NEL CAMPO DA 748X1800 MM) - PIPETTA PIENA - RP330/490	
- VERNICIATURA ROSSA.....	63
- ZINCATURA SENDZIMIR.....	63

DIAGONALE IN PIANTA L=2022 (PER CAMPI DA 1800 MM) - PIPETTA PIENA - REALPONT	
- ZINCATURA A CALDO.....	55
DIAGONALE IN PIANTA L=2022 (PER CAMPI DA 1800 MM) - PIPETTA PIENA - RP330/490	
- VERNICIATURA ROSSA.....	55
- ZINCATURA SENDZIMIR.....	55
DIAGONALE IN PIANTA L=2454 MM PER PARTENZA RASTERMATA DA 348X2500 MM - PIPETTA PIENA - RP330/490	
- ZINCATURA SENDZIMIR.....	36
DIAGONALE IN PIANTA L=2472 MM PER PARTENZA RASTERMATA DA 648X2500 MM - PIPETTA PIENA - RP330/490	
- ZINCATURA SENDZIMIR.....	35
DIAGONALE IN PIANTA L=2542 MM (PER CAMPI DA 748X2500 MM) - PIPETTA PIENA - REALPONT 75	
- NORMA FRANCESE - ZINCATURA SENDZIMIR.....	40
-ZINCATURA A CALDO.....	61
-ZINCATURA SENDZIMIR.....	61
DIAGONALE IN PIANTA L=2542 MM PER TELAIO PASSO PEDONALE (NEL CAMPO DA 748X2500 MM) - PIPETTA PIENA - RP330/490	
- ZINCATURA SENDZIMIR.....	63
DIAGONALE IN PIANTA L=2645 MM (PER CAMPI DA 2500 MM) - PIPETTA PIENA - REALPONT EU 92	
- ZINCATURA A CALDO.....	37
DIAGONALE IN PIANTA L=3023 MM (PER CAMPI DA 748X3000 MM) - PIPETTA PIENA - REALPONT 75	
- NORMA EUROPEA - ZINCATURA SENDZIMIR.....	49
- NORMA FRANCESE - ZINCATURA SENDZIMIR.....	45
DIAGONALE IN PIANTA PER TELAIO PASSO PEDONALE L=2495 MM (PER CAMPI 1800 MM) - PIPETTA PIENA - REALPONT	
- NORMA FRANCESE - ZINCATURA SENDZIMIR.....	42
DIAGONALE IN PIANTA PER TELAIO PASSO PEDONALE L=3023 MM (PER CAMPI 2500 MM) - PIPETTA PIENA - REALPONT	
- NORMA FRANCESE - ZINCATURA SENDZIMIR.....	41
DIAGONALE IN PIANTA PER TELAIO PASSO PEDONALE L=3437 MM (PER CAMPI 3000 MM) - PIPETTA PIENA - REALPONT	
- NORMA EUROPEA - ZINCATURA SENDZIMIR.....	49
- NORMA FRANCESE - ZINCATURA SENDZIMIR.....	46
DIAGONALE IN VISTA L=2132 MM (PER CAMPI DA 1800 MM) - PIPETTA PIENA - REALPONT	
- ZINCATURA A CALDO.....	33
DIAGONALE IN VISTA L=2132 MM (PER CAMPI DA 1800 MM) - PIPETTA PIENA - RP330/490	
- VERNICIATURA ROSSA.....	33
- ZINCATURA SENDZIMIR.....	33
DIAGONALE IN VISTA L=2731 MM (PER CAMPI DA 2500 MM) - PIPETTA PIENA - REALPONT EU 92	
- ZINCATURA A CALDO.....	37
DIAGONALE IN VISTA L=2731 MM (PER CAMPI DA 2500 MM) - PIPETTA PIENA - RP330/490	
- ZINCATURA SENDZIMIR.....	37

F

FERMAPIEDE DI FACCIATA DA 1800 MM - REALPONT330/490	
- ZINCATURA SENDZIMIR.....	92
FERMAPIEDE DI FACCIATA DA 2500 MM - REALPONT330/490	
- ZINCATURA SENDZIMIR.....	120
FERMAPIEDE DI FACCIATA 1800 MM	
- PREVERNICIATO.....	119
- ZINCATURA SENDZIMIR.....	119
FERMAPIEDE DI TESTATA UNIFICATO TIPO 1 DA 1048 MM - RP330/490	
- ZINCATURA SENDZIMIR.....	97

FERMAPIEDE DI TESTATA UNIFICATO TIPO 2 DA 1048 MM - RP330/490	
- ZINCATURA SENDZIMIR.....	120
FERMAPIEDE TELESCOPICO DA 1000 A 1500 MM	
- ZINCATURA SENDZIMIR.....	126
FERMAPIEDE UNIFICATO DA 1050 MM DI TESTATA	
- NORMA EUROPEA - ZINCATURA SENDZIMIR.....	121
FERMAPIEDE UNIFICATO DA 1800 MM DI FACCIATA	
- NORMA EUROPEA - ZINCATURA SENDZIMIR.....	121
- NORMA FRANCESE - ZINCATURA SENDZIMIR.....	121
- ZINCATURA SENDZIMIR.....	122
FERMAPIEDE UNIFICATO DA 2500 MM DI FACCIATA	
- NORMA EUROPEA - ZINCATURA SENDZIMIR.....	121
- NORMA FRANCESE - ZINCATURA SENDZIMIR.....	121
- ZINCATURA SENDZIMIR.....	122
FERMAPIEDE UNIFICATO DA 3000 MM DI FACCIATA	
- NORMA EUROPEA - ZINCATURA SENDZIMIR.....	121
- NORMA FRANCESE - ZINCATURA SENDZIMIR.....	121
- ZINCATURA SENDZIMIR.....	122
FERMAPIEDE UNIFICATO DA 750 MM DI TESTATA	
- NORMA EUROPEA - ZINCATURA SENDZIMIR.....	121

M

MENSOLA DA 1048 MM PER PIAZZOLA DI CARICO - RP330/490	
- VERNICIATURA ROSSA.....	72
- ZINCATURA A CALDO.....	72
MENSOLA DA 1048 MM PER SFALSAMENTO DI STILATA - RP330/490	
- VERNICIATURA ROSSA.....	73
- ZINCATURA A CALDO.....	73
MENSOLA INTERNA DI TESTATA DA 290 MM (PER TAVOLA DA 200 MM) - REALPONT	
- VERNICIATURA ROSSA.....	71
- ZINCATURA A CALDO.....	71
MENSOLA INTERNA DI TESTATA DA 410 MM (PER TAVOLA DA 330 MM) - REALPONT 330	
- VERNICIATURA ROSSA.....	72
- ZINCATURA A CALDO.....	72
MENSOLA INTERNA DI TESTATA DA 560 MM (PER TAVOLA DA 490 MM) - REALPONT 490	
- VERNICIATURA ROSSA.....	71
- ZINCATURA A CALDO.....	71
MENSOLA INTERNA INTERMEDIA DA 290 MM (PER TAVOLA DA 200 MM) - REALPONT	
- VERNICIATURA ROSSA.....	70
- ZINCATURA A CALDO.....	70
MENSOLA INTERNA INTERMEDIA DA 393 MM (PER TAVOLA DA 330 MM) - REALPONT 330	
- VERNICIATURA ROSSA.....	65
- ZINCATURA A CALDO.....	65
MENSOLA INTERNA INTERMEDIA DA 544 MM (PER TAVOLA DA 490 MM) - REALPONT 490	
- VERNICIATURA ROSSA.....	94
- ZINCATURA A CALDO.....	94
MENSOLA PER SFALSAMENTO DI STILATA DA 1048 MM - REALPONT	
- NORMA FRANCESE - ZINCATURA A CALDO.....	67
- VERNICIATURA ROSSA.....	66
- ZINCATURA A CALDO.....	66
MENSOLA PER SFALSAMENTO DI STILATA DA 748 MM - REALPONT 75	

- NORMA FRANCESE - ZINCATURA A CALDO.....	69
- VERNICIATURA ROSSA.....	68
- ZINCATURA A CALDO.....	68
MENSOLA TELESCOPICA DI TESTATA i=560/892 MM - REALPONT	
- VERNICIATURA ROSSA.....	73
- ZINCATURA A CALDO.....	73
MENSOLA TELESCOPICA INTERMEDIA i=560/892 MM - REALPONT	
- VERNICIATURA ROSSA.....	74
- ZINCATURA A CALDO.....	74
MEZZO TELAIO DI BASE DA 1048X1300 MM - REALPONT	
- NORMA EUROPEA - ZINCATURA A CALDO.....	27
MEZZO TELAIO DI BASE DA 1048X1300 MM - REALPONT330/490	
- VERNICIATURA ROSSA.....	27
- ZINCATURA A CALDO.....	27
MEZZO TELAIO DI COMPENSO DA 1048X1300 MM - REALPONT	
- VERNICIATURA ROSSA.....	28
- ZINCATURA A CALDO.....	28
MEZZO TELAIO DI COMPENSO DA 750X1300 MM - REALPONT 75	
- NORMA EUROPEA - ZINCATURA A CALDO.....	26
- VERNICIATURA ROSSA.....	32
- ZINCATURA A CALDO.....	32
MONTANTE DI SOMMITÀ CON RINFORZO DA 1 METRO - RP330/490	
- VERNICIATURA ROSSA.....	75
- ZINCATURA A CALDO.....	75
MONTANTE DI SOMMITÀ CON RINFORZO DA 2 METRI	
- NORMA EUROPEA - ZINCATURA A CALDO.....	76
MONTANTE DI SOMMITÀ CON RINFORZO DA 2 METRI - RP330/490	
- VERNICIATURA ROSSA.....	76
- ZINCATURA A CALDO.....	76
MONTANTE DI SOMMITÀ SCIOLTO DA 2 METRI RP12 - REALPONT	
- VERNICIATURA ROSSA.....	77
- ZINCATURA A CALDO.....	77
MONTANTE DI SOMMITÀ SCIOLTO PER PIAZZOLA DI CARICO - REALPONT	
- VERNICIATURA ROSSA.....	75
- ZINCATURA A CALDO.....	75
P	
PARAPETTO DI SICUREZZA DI TESTATA DA 1048 MM - REALPONT	
- NORMA EUROPEA - ZINCATURA A CALDO.....	47
- NORMA FRANCESE - ZINCATURA A CALDO.....	43
PARAPETTO DI SICUREZZA DI TESTATA DA 748 MM - REALPONT 75	
- NORMA EUROPEA - ZINCATURA A CALDO.....	47
- NORMA FRANCESE - ZINCATURA A CALDO.....	43
PARAPETTO DI SICUREZZA MONTA/SMONTA DA 1048 MM - PER TELAI A BOCCOLE	
- IN ALLUMINIO.....	53
PARAPETTO DI SICUREZZA MONTA/SMONTA DA 1800 MM - PER TELAI A BOCCOLE	
- IN ALLUMINIO.....	53
PARAPETTO DI SICUREZZA PER CAMPI DA 1800 MM - REALPONT	
- NORMA EUROPEA - ZINCATURA A CALDO.....	46
- NORMA FRANCESE - ZINCATURA A CALDO.....	42

PARAPETTO DI SICUREZZA PER CAMPI DA 2500 MM - REALPONT	
- NORMA EUROPEA - ZINCATURA A CALDO.....	46
- NORMA FRANCESE - ZINCATURA A CALDO.....	42
PARAPETTO DI SICUREZZA PER CAMPI DA 3000 MM - REALPONT	
- NORMA EUROPEA - ZINCATURA A CALDO.....	50
- NORMA FRANCESE - ZINCATURA A CALDO.....	44
PARAPETTO STRUTTURALE DI TESTATA DA 1048 MM - RP330/490	
- VERNICIATURA ROSSA.....	35
- ZINCATURA A CALDO.....	35
PARAPETTO STRUTTURALE PER CAMPI DA 1800 MM (L=1728 MM) - RP330/490	
- VERNICIATURA ROSSA.....	34
- ZINCATURA A CALDO.....	34
PARAPETTO STRUTTURALE PER CAMPI DA 2500 MM (L=2428 MM) - RP330/490	
- ZINCATURA A CALDO.....	34
PARASASSI - REALPONT	
- VERNICIATURA ROSSA.....	64
- ZINCATURA A CALDO.....	64
PARASASSI UNIFICATO PIEGHEVOLE - RP330/490	
- VERNICIATURA ROSSA.....	95
- ZINCATURA A CALDO.....	95
PUNTONE PER MENSOLA PER DISASSAMENTO DI STILATA DA 1048 MM - REALPONT	
- NORMA FRANCES - ZINCATURA A CALDO.....	69
- VERNICIATURA ROSSA.....	67
- ZINCATURA A CALDO.....	67
PUNTONE PER MENSOLA PER DISASSAMENTO DI STILATA DA 1048 MM - RP330/490	
- VERNICIATURA ROSSA.....	66
- ZINCATURA A CALDO.....	66
PUNTONE PER MENSOLA PER DISASSAMENTO DI STILATA DA 748 MM - REALPONT 75	
- NORMA FRANCESE - ZINCATURA A CALDO.....	70
- VERNICIATURA ROSSA.....	68
- ZINCATURA A CALDO.....	68
PUNTONE PER MENSOLA PER PIAZZOLA DI CARICO DA 1048 MM - RP330/490	
- VERNICIATURA ROSSA.....	93
- ZINCATURA A CALDO.....	93

R

RINFORZO TD4 PER MONTANTE DI SOMMITÀ SCIOLTO DA 2 METRI RP12 - REALPONT	
- VERNICIATURA ROSSA.....	78
- ZINCATURA A CALDO.....	78
RUOTA IN ACCIAIO GOMMATA PER TUBO DIAMETRO 48 MM	
- VERNICIATURA NERA.....	23
RUOTA IN ACCIAIO PER TUBO DIAMETRO 48 MM	
- VERNICIATURA NERA.....	22

S

SCALA H=1300 MM PER TAVOLA CON BOTOLA	
- VERNICIATURA ROSSA.....	123
- ZINCATURA A CALDO.....	123
SCALA PER TAVOLA CON BOTOLA.....	122
- NORMA FRANCESE - ZINCATURA A CALDO.....	124
- VERNICIATURA ROSSA.....	122

- ZINCATURA A CALDO.....	122
SCIVOLO LATERALE PER COMPENSO INDUSTRIA DA 480X40 MM	
- ZINCATURA A CALDO.....	116
SCIVOLO PER COMPENSO INDUSTRIA DA 180X40 MM	
- ZINCATURA A CALDO.....	116
SCIVOLO PER COMPENSO INDUSTRIA DA 240X40 MM	
- ZINCATURA A CALDO.....	116
SCIVOLO PER COMPENSO INDUSTRIA DA 300X40 MM	
- ZINCATURA A CALDO.....	116
SPINA A VERME DIAMETRO 10 MM	
- ZINCATURA TROPICALIZZATA	92
SPINOTTO DI COLLEGAMENTO PER TRAVETTE LISCIE TRALICCIATE	
- ZINCATURA A CALDO.....	84
STAFFA DI AGGANCIO PER TAVOLE D'ANGOLO	
- ZINCATURA ELETTROLITICA	107
STAMPELLA INFERIORE DA 348X2000 MM - REALPONT330/490	
- VERNICIATURA ROSSA.....	24
- ZINCATURA A CALDO.....	24
STAMPELLA INFERIORE DA 648X2000 MM - REALPONT330/490	
- ZINCATURA A CALDO.....	24
STAMPELLA INFERIORE DA 648X2000 MM - REALPONT330/499	
- VERNICIATURA ROSSA.....	24
STAMPELLA SUPERIORE DA 348/1048x2000 MM - REALPONT330/490	
- VERNICIATURA ROSSA.....	31
- ZINCATURA A CALDO.....	31
STAMPELLA SUPERIORE DA 648/1048x2000 MM - REALPONT	
- ZINCATURA A CALDO.....	23
STAMPELLA SUPERIORE DA 648/1048x2000 MM - REALPONT330/490	
- VERNICIATURA ROSSA.....	29
- ZINCATURA A CALDO.....	29
STOCCO DI ANCORAGGIO TIPO B DA 1190 MM	
-ZINCATURA A CALDO.....	126
STOCCO DI ANCORAGGIO TIPO B DA 340 MM	
-ZINCATURA A CALDO.....	129
STOCCO DI ANCORAGGIO TIPO B DA 600 MM	
-ZINCATURA A CALDO.....	129
T	
TAVOLA CON BOTOLA APERTURA FRONTALE DA 490X1800 MM	
- ALLUMINIO/MULTISTRATO	105
TAVOLA CON BOTOLA APERTURA FRONTALE DA 490X2500 MM	
-ALLUMINIO/MULTISTRATO	105
TAVOLA CON BOTOLA APERTURA FRONTALE DA 660X1800 MM	
- ALLUMINIO/MULTISTRATO	105
TAVOLA CON BOTOLA APERTURA FRONTALE DA 660X2500 MM	
- ALLUMINIO/MULTISTRATO	105

TAVOLA CON BOTOLA APERTURA FRONTALE DA 660X3000 MM	
- ALLUMINIO/MULTISTRATO	104
- NORMA EUROPEA - ALLUMINIO/MULTISTRATO.....	108
TAVOLA CON BOTOLA APERTURA FRONTALE SCALA INCORPORATA DA 660X2500 MM	
- ALLUMINIO/MULTISTRATO	104
TAVOLA CON BOTOLA APERTURA FRONTALE SCALA INCORPORATA DA 660X3000 MM	
- ALLUMINIO/MULTISTRATO	103
TAVOLA CON BOTOLA APERTURA LATERALE DA 600X1800 MM	
- NORMA FRANCESE -ALLUMINIO/MULTISTRATO.....	108
TAVOLA CON BOTOLA APERTURA LATERALE DA 600X2500 MM	
- NORMA FRANCESE - ALLUMINIO/MULTISTRATO.....	108
TAVOLA CON BOTOLA APERTURA LATERALE DA 600X3000 MM	
- NORMA FRANCESE - ALLUMINIO/MULTISTRATO.....	108
TAVOLA CON BOTOLA DA 490X1800X50 MM IN ACCIAIO - REALPONT 490	
- PARZIALMENTE ZINCATA.....	99
- ZINCATURA A CALDO.....	100
TAVOLA CON BOTOLA DA 490X2500X50 MM IN ACCIAIO - REALPONT 490	
- PARZIALMENTE ZINCATA.....	125
- ZINCATURA A CALDO.....	125
TAVOLA CON BOTOLA DA 600X1800X60 MM IN ACCIAIO	
- NORMA EUROPEA - PARZIALMENTE ZINCATA.....	107
TAVOLA CON BOTOLA DA 600X2500X60 MM IN ACCIAIO	
- NORMA EUROPEA - PARZIALMENTE ZINCATA.....	107
TAVOLA CON BOTOLA DA 660X1800X60 MM IN ACCIAIO	
- ZINCATURA SENDZIMIR.....	125
TAVOLA CON BOTOLA DA 660X2500X60 MM IN ACCIAIO	
- ZINCATURA SENDZIMIR.....	125
TAVOLA CON BOTOLA SINISTRA APERTURA FRONTALE DA 490X2500 MM	
- ALLUMINIO/MULTISTRATO	118
TAVOLA CON BOTOLA SINISTRA DA 490X1800X50 MM IN ACCIAIO	
- ZINCATURA SENDZIMIR.....	119
TAVOLA D'ANGOLO DA 300X1400 MM	
- ZINCATURA SENDZIMIR.....	106
TAVOLA D'ANGOLO DA 300X1600 MM	
- ZINCATURA SENDZIMIR.....	106
TAVOLA D'ANGOLO DA 300X1800 MM	
- ZINCATURA SENDZIMIR.....	106
TAVOLA D'ANGOLO DA 490X1400 MM	
- ZINCATURA SENDZIMIR.....	106
TAVOLA D'ANGOLO DA 490X1600 MM	
- ZINCATURA SENDZIMIR.....	106
TAVOLA D'ANGOLO DA 490X1800 MM	
- ZINCATURA SENDZIMIR.....	106
TAVOLA D'ANGOLO DI COMPENSO DA 390X1400 MM	
- ZINCATURA SENDZIMIR.....	106
TAVOLA D'ANGOLO DI COMPENSO DA 390X1600 MM	

- ZINCATURA SENDZIMIR.....	106
TAVOLA D'ANGOLO DI COMPENSO DA 390X1800 MM	
- ZINCATURA SENDZIMIR.....	106
TAVOLA D'ANGOLO DI COMPENSO DA 490X1400 MM	
- ZINCATURA SENDZIMIR.....	106
TAVOLA D'ANGOLO DI COMPENSO DA 490X1600 MM	
- ZINCATURA SENDZIMIR.....	106
TAVOLA D'ANGOLO DI COMPENSO DA 490X1800 MM	
- ZINCATURA SENDZIMIR.....	106
TAVOLA DI COMPENSO INDUSTRIA DA 180X1020X40X2 MM	
ZINCATURA A CALDO.....	115
TAVOLA DI COMPENSO INDUSTRIA DA 180X1500X40X2 MM	
- ZINCATURA A CALDO.....	115
TAVOLA DI COMPENSO INDUSTRIA DA 180X2010X40X2 MM	
- ZINCATURA A CALDO.....	115
TAVOLA DI COMPENSO INDUSTRIA DA 180X2520X40X2 MM	
- ZINCATURA A CALDO.....	115
TAVOLA DI COMPENSO INDUSTRIA DA 240X1020X40X2 MM	
- ZINCATURA A CALDO.....	115
TAVOLA DI COMPENSO INDUSTRIA DA 240X1500X40X2 MM	
- ZINCATURA A CALDO.....	115
TAVOLA DI COMPENSO INDUSTRIA DA 240X2010X40X2 MM	
- ZINCATURA A CALDO.....	115
TAVOLA DI COMPENSO INDUSTRIA DA 240X2520X40X2,5 MM	
- ZINCATURA A CALDO.....	115
TAVOLA DI COMPENSO INDUSTRIA DA 300X1020X40X2 MM	
- ZINCATURA A CALDO.....	116
TAVOLA DI COMPENSO INDUSTRIA DA 300X1500X40X2 MM	
- ZINCATURA A CALDO.....	116
TAVOLA DI COMPENSO INDUSTRIA DA 300X2010X40X2 MM	
- ZINCATURA A CALDO.....	116
TAVOLA DI COMPENSO INDUSTRIA DA 300X2520X40X2,5 MM	
- ZINCATURA A CALDO.....	116
TAVOLA METALLICA TIPO EU DA 330X1800 MM	
- ZINCATURA SENDZIMIR.....	103
TAVOLA METALLICA TIPO EU DA 330X2500 MM	
- ZINCATURA SENDZIMIR.....	102
TAVOLA NEW STANDARD DA 490X1800X50 MM	
- ZINCATURA SENDZIMIR.....	117
TAVOLA NEW STANDARD SINISTRA DA 490X1800X50 MM	
- ZINCATURA SENDZIMIR.....	118
TAVOLA SECURDECK DA 330X1800X50 MM	
- ZINCATURA SENDZIMIR.....	109
TAVOLA SECURDECK DA 330X1800X50 MM	
- NORMA FRANCESE - ZINCATURA SENDZIMIR.....	110

TAVOLA SECURDECK DA 330X2500X50 MM	
- ZINCATURA SENDZIMIR.....	109
TAVOLA SECURDECK DA 330X2500X50 MM	
- NORMA FRANCESE - ZINCATURA SENDZIMIR.....	110
TAVOLA SECURDECK DA 330X3000X50 MM	
- NORMA FRANCESE - ZINCATURA SENDZIMIR.....	111
TAVOLA SECURDECK DA 330X3000X75 MM	
- NORMA FRANCESE - ZINCATURA SENDZIMIR.....	111
- ZINCATURA SENDZIMIR.....	110
TAVOLA SECURDECK DA 490X1800X50 MM	
- ZINCATURA SENDZIMIR.....	109
TAVOLA SECURDECK DA 490X2500X50 MM	
- ZINCATURA SENDZIMIR.....	109
TAVOLA SECURDECK INDUSTRIA DA 330X1800X50 MM	
- ZINCATURA A CALDO.....	114
- ZINCATURA SENDZIMIR Z200.....	112
- ZINCATURA SENDZIMIR Z400.....	113
TAVOLA SECURDECK INDUSTRIA DA 330X2500X50 MM	
- ZINCATURA A CALDO.....	114
- ZINCATURA SENDZIMIR Z200.....	112
- ZINCATURA SENDZIMIR Z400.....	113
TAVOLA SECURDECK INDUSTRIA DA 330X3000X75 MM	
- ZINCATURA A CALDO.....	114
- ZINCATURA SENDZIMIR Z200.....	112
- ZINCATURA SENDZIMIR Z400.....	113
TAVOLA STANDARD DA 200X1800X50 MM	
- ZINCATURA SENDZIMIR.....	99
TAVOLA STANDARD DA 200X2500X50 MM	
- ZINCATURA SENDZIMIR.....	101
TAVOLA STANDARD DA 330X1800X50 MM	
- ZINCATURA SENDZIMIR.....	102
TAVOLA STANDARD DA 330X2500X50 MM	
- ZINCATURA SENDZIMIR.....	101
TAVOLA STANDARD DA 490X1800X50 MM	
- ZINCATURA SENDZIMIR.....	98
TAVOLA STANDARD DA 490X2500X50 MM	
- ZINCATURA SENDZIMIR.....	100
TELAIO CON SPINOTTO AGGRAFFATO DA 1048X2000 MM - REALPONT330/490	
- VERNICIATURA ROSSA.....	28
- ZINCATURA A CALDO.....	28
TELAIO CON SPINOTTO AGGRAFFATO DA 750X2000 MM - REALPONT 75	
- VERNICIATURA ROSSA.....	31
- ZINCATURA A CALDO.....	31
TELAIO DA 1048X2000 MM - REALPONT	
- NORMA EUROPEA - VERNICIATURA ROSSA.....	32
- NORMA EUROPEA - ZINCATURA A CALDO.....	32
- NORMA FRANCESE - ZINCATURA A CALDO.....	29
TELAIO DA 750X2000 MM - REALPONT 75	
- NORMA EUROPEA - VERNICIATURA ROSSA.....	30

- NORMA EUROPEA - ZINCATURA A CALDO.....	30
- NORMA FRANCESE - ZINCATURA A CALDO.....	30
TELAIO DI COLLEGAMENTO (COMPENSO) DA 1048X1060 MM PER TRAVI CARRAIE - RP330/490	
- VERNICIATURA ROSSA.....	89
- ZINCATURA A CALDO.....	89
TELAIO PARAPETTO DI TESTATA CON CUNEI DA 1048 MM - RP330/490	
- VERNICIATURA ROSSA.....	93
- ZINCATURA A CALDO.....	93
TELAIO PARAPETTO DI TESTATA DA 1048 MM - PIPETTA PIENA - REALPONT	
- NORMA EUROPEA - ZINCATURA A CALDO.....	59
- NORMA FRANCESE - ZINCATURA A CALDO.....	57
- VERNICIATURA ROSSA.....	57
- ZINCATURA A CALDO.....	57
TELAIO PARAPETTO DI TESTATA DA 1048 MM - PIPETTA PIENA LUNGA - REALPONT	
- VERNICIATURA ROSSA.....	58
- ZINCATURA A CALDO.....	58
TELAIO PARAPETTO DI TESTATA DA 1048 MM - PIPETTA PIENA LUNGA - RP330/490	
- VERNICIATURA ROSSA.....	58
- ZINCATURA A CALDO.....	58
TELAIO PARAPETTO DI TESTATA DA 748 MM - PIPETTA PIENA - REALPONT 75	
- NORMA EUROPEA - ZINCATURA A CALDO.....	60
- NORMA FRANCESE - ZINCATURA A CALDO.....	59
- VERNICIATURA ROSSA.....	62
- ZINCATURA A CALDO.....	62
TELAIO PARAPETTO DI TESTATA DA 748 MM - PIPETTA PIENA LUNGA - REALPONT 75	
- VERNICIATURA ROSSA.....	56
- ZINCATURA A CALDO.....	56
TELAIO PARAPETTO DI TESTATA PER MENSOLA INTERNA DA 410 MM - RP330	
- VERNICIATURA ROSSA.....	55
- ZINCATURA A CALDO.....	55
TELAIO PARAPETTO DI TESTATA PER MENSOLA INTERNA DA 560 MM - RP490	
- VERNICIATURA ROSSA.....	54
- ZINCATURA A CALDO.....	54
TELAIO PASSO PEDONALE DA 1796X2400 MM - REALPONT	
- NORMA EUROPEA - ZINCATURA A CALDO.....	25
- NORMA FRANCESE - ZINCATURA A CALDO.....	25
TELAIO PASSO PEDONALE DA 1796X2516 MM - REALPONT330/490	
- VERNICIATURA ROSSA.....	26
- ZINCATURA A CALDO.....	26
TERMINALE DOPPIO DA 1048 MM - REALPONT	
- VERNICIATURA ROSSA.....	77
- ZINCATURA A CALDO.....	77
TERMINALE SEMPLICE CON RINFORZO - REALPONT	
- NORMA EUROPEA - ZINCATURA A CALDO.....	65
- NORMA FRANCESE - ZINCATURA A CALDO.....	64
- VERNICIATURA ROSSA.....	74
- ZINCATURA A CALDO.....	74
TRALICCIO PARAPETTO (PARAPETTO DOPPIO) L=1729 MM (PER CAMPI DA 1800 MM) - PIPETTA PIENA - REALPONT	
- VERNICIATURA ROSSA.....	34
- ZINCATURA A CALDO.....	34
TRALICCIO PARAPETTO (PARAPETTO DOPPIO) L=1729 MM H=415 MM (PER CAMPI DA 1800 MM) - PIPETTA PIENA - RP330/490	
- VERNICIATURA ROSSA.....	52
- ZINCATURA A CALDO.....	52

TRALICCIO PARAPETTO (PARAPETTO DOPPIO) L=1729 MM H=500 MM (PER CAMPI DA 1800 MM) - PIPETTA PIENA - REALPONT	
- NORMA EUROPEA - ZINCATURA A CALDO.....	50
TRALICCIO PARAPETTO (PARAPETTO DOPPIO) L=2429 MM H=415 MM (PER CAMPI DA 2500 MM) - PIPETTA PIENA - RP330/490	
- ZINCATURA A CALDO.....	52
TRALICCIO PARAPETTO (PARAPETTO DOPPIO) L=2429 MM H=500 MM (PER CAMPI DA 2500 MM) - PIPETTA PIENA - REALPONT	
- NORMA EUROPEA - ZINCATURA A CALDO.....	51
TRALICCIO PARAPETTO (PARAPETTO DOPPIO) L=2929 MM H=500 MM (PER CAMPI DA 3000 MM) - PIPETTA PIENA - REALPONT	
- NORMA EUROPEA - ZINCATURA A CALDO.....	51
TRAVE CARRAIA DA 3600 MM - REALPONT	
- NORMA FRANCESE - ZINCATURA A CALDO.....	86
- VERNICIATURA ROSSA.....	82
- ZINCATURA A CALDO.....	82
TRAVE CARRAIA DA 3600 MM - RP330/490	
- VERNICIATURA ROSSA.....	89
- ZINCATURA A CALDO.....	89
TRAVE CARRAIA DA 5000 MM - REALPONT	
- NORMA FRANCESE - ZINCATURA A CALDO.....	85
- VERNICIATURA ROSSA.....	83
- ZINCATURA A CALDO.....	83
TRAVE CARRAIA DA 5000 MM - RP330/490	
- VERNICIATURA ROSSA.....	90
- ZINCATURA A CALDO.....	90
TRAVE CARRAIA DA 5400 MM - REALPONT	
- NORMA FRANCESE - ZINCATURA A CALDO.....	86
- VERNICIATURA ROSSA.....	82
- ZINCATURA A CALDO.....	82
TRAVE CARRAIA DA 5400 MM - RP330/490	
- VERNICIATURA ROSSA.....	90
- ZINCATURA A CALDO.....	90
TRAVE CARRAIA DA 6000 MM - REALPONT	
- NORMA FRANCESE - ZINCATURA A CALDO.....	85
TRAVERSO CON GIUNTI PER SFALSAMENTO DI STILATA DA 1048 MM - REALPONT	
- VERNICIATURA ROSSA.....	79
- ZINCATURA A CALDO.....	79
TRAVERSO CON GIUNTI PER SFALSAMENTO DI STILATA DA 748 MM - REALPONT 75	
- ZINCATURA A CALDO.....	78
TRAVERSO DI COLLEGAMENTO DA 1048 MM PER TRAVI CARRAIE - RP330/490	
- VERNICIATURA ROSSA.....	96
- ZINCATURA A CALDO.....	96
TRAVERSO DI RACCORDO SM8/TELAI DA 1140/1048 MM	
- ZINCATURA A CALDO.....	127
TRAVETTA DI COLLEGAMENTO DA 1048 MM PER TRAVI CARRAIE - REALPONT	
- VERNICIATURA ROSSA.....	91
- ZINCATURA A CALDO.....	91
- NORMA FRANCESE - ZINCATURA A CALDO.....	87
TRAVETTA DI COLLEGAMENTO DA 1048 MM PER TRAVI CARRAIE - RP330/490	
- VERNICIATURA ROSSA.....	96
- ZINCATURA A CALDO.....	96
TRAVETTA DI COLLEGAMENTO DA 748 MM PER TRAVI CARRAIE - REALPONT 75	
- VERNICIATURA ROSSA.....	91

- ZINCATURA A CALDO.....	91
- NORMA FRANCESE - ZINCATURA A CALDO.....	87
TRAVETTA LISCIA TRALICCIATA DA 3286 MM	
- ZINCATURA A CALDO.....	84
TRAVETTA LISCIA TRALICCIATA DA 4280 MM	
- ZINCATURA A CALDO.....	83
TRAVETTA LISCIA TRALICCIATA DA 5724 MM	
- ZINCATURA A CALDO.....	88
V	
VITONE DI ANCORAGGIO	
- VERNICIATURA NERA.....	22

INDICE PER CODICE

CODICE	PAGINA	CODICE	PAGINA
3030100006	21	3040106130.....	32
3030100046	21	3040106131.....	32
3030200000	22	3040107000.....	32
3030300000	22	3040107001.....	32
3030300010	23	3040201000.....	33
3040101021	23	3040201001.....	33
3040101030	24	3040201005.....	33
3040101031	24	3040201010.....	33
3040101040	24	3040201011.....	33
3040101041	24	3040201015.....	33
3040104051	25	3040201060.....	34
3040104071	25	3040201061.....	34
3040104080	26	3040201101.....	34
3040104081	26	3040201120.....	34
3040105961	26	3040201121.....	34
3040105980	27	3040201130.....	35
3040105981	27	3040201131.....	35
3040105991	27	3040201155.....	35
3040106000	28	3040201165.....	36
3040106001	28	3040201171.....	36
3040106010	28	3040201175.....	36
3040106011	28	3040201181.....	37
3040106020	29	3040201185.....	37
3040106021	29	3040201191.....	37
3040106051	29	3040201195.....	37
3040106061	30	3040201266.....	38
3040106070	30	3040201270.....	38
3040106071	30	3040201365.....	38
3040106080	31	3040201375.....	39
3040106081	31	3040201385.....	39
3040106100	31	3040201395.....	40
3040106101	31	3040201425.....	40

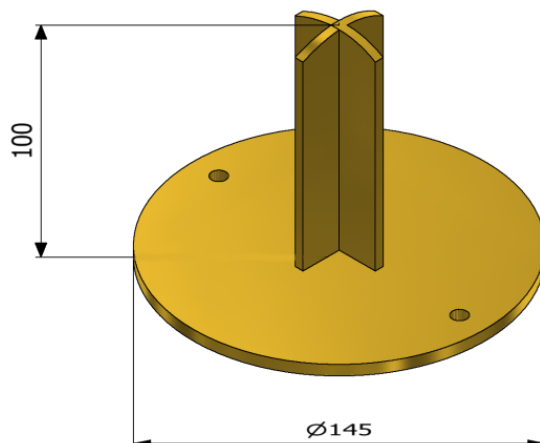
3040201435	41	3040204261.....	55
3040201445	41	3040206010.....	55
3040201455	42	3040206011.....	55
3040201461	42	3040206015.....	55
3040201471	42	3040206040.....	56
3040201481	43	3040206041.....	56
3040201491	43	3040206060.....	56
3040201501	44	3040206061.....	56
3040201515	44	3040206065.....	56
3040201525	45	3040206070.....	57
3040201535	45	3040206071.....	57
3040201555	46	3040206081.....	57
3040201661	46	3040206090.....	58
3040201671	46	3040206091.....	58
3040201681	47	3040206100.....	58
3040201691	47	3040206101.....	58
3040201705	48	3040206111.....	59
3040201715	48	3040206131.....	59
3040201725	49	3040206141.....	60
3040201745	49	3040206160.....	60
3040201751	50	3040206161.....	60
3040201791	50	3040206165.....	60
3040201801	51	3040206171.....	61
3040201851	51	3040206175.....	61
3040201900	52	3040206180.....	61
3040201901	52	3040206181.....	61
3040201911	52	3040206185.....	61
3040201949	53	3040206190.....	62
3040201959	53	3040206191.....	62
3040202060	54	3040206300.....	62
3040202065	54	3040206305.....	62
3040204250	54	3040206315.....	63
3040204251	54	3040206320.....	63
3040204260	55	3040206325.....	63

3040301050	64	3040308000.....	74
3040301051	64	3040308001.....	74
3040303011	64	3040401000.....	74
3040303021	65	3040401001.....	74
3040304050	65	3040404050.....	75
3040304051	65	3040404071.....	75
3040305010	66	3040404080.....	75
3040305011	66	3040404081.....	75
3040306000	66	3040404090.....	76
3040306001	66	3040404091.....	76
3040306010	67	3040404111.....	76
3040306011	67	3040406010.....	77
3040306021	67	3040406011.....	77
3040306030	68	3040406020.....	77
3040306031	68	3040406021.....	77
3040306040	68	3040406030.....	78
3040306041	68	3040406031.....	78
3040306051	69	3040406041.....	78
3040306061	69	3040406080.....	79
3040306071	70	3040406081.....	79
3040306200	70	3040501000.....	79
3040306201	70	3040501010.....	80
3040306300	71	3040501012.....	80
3040306301	71	3040501062.....	80
3040306500	71	3040501082.....	81
3040306501	71	3040501092.....	81
3040306700	72	3040601000.....	82
3040306701	72	3040601001.....	82
3040306900	72	3040601020.....	82
3040306901	72	3040601021.....	82
3040307200	73	3040601030.....	83
3040307201	73	3040601031.....	83
3040307900	73	3040601041.....	83
3040307901	73	3040601051.....	84

3040601061	84	3040800421.....	95
3040601181	85	3040800470.....	96
3040601191	85	3040800471.....	96
3040601201	86	3040800480.....	96
3040601211	86	3040800481.....	96
3040601221	87	3040800711.....	97
3040601231	87	3040800902.....	97
3040601301	88	3060300016.....	98
3040601301	88	3070100001.....	98
3040603000	89	3070100011.....	99
3040603001	89	3070100021.....	99
3040604020	89	3070100031.....	100
3040604021	89	3070100071.....	100
3040604030	90	3070100081.....	101
3040604031	90	3070100271.....	101
3040604040	90	3070100501.....	102
3040604041	90	3070100591.....	102
3040605010	91	3070100701.....	103
3040605011	91	3070101069.....	103
3040606010	91	3070101079.....	104
3040606011	91	3070101129.....	104
3040701006	92	3070101139.....	105
3040800211	92	3070101149.....	105
3040800230	93	3070101209.....	105
3040800231	93	3070101229.....	105
3040800330	93	3070101331.....	106
3040800331	93	3070101341.....	106
3040800340	94	3070101351.....	106
3040800341	94	3070101361.....	106
3040800351	94	3070101371.....	106
3040800381	94	3070101381.....	106
3040800400	95	3070101391.....	106
3040800401	95	3070101401.....	106
3040800411	95	3070101411.....	106

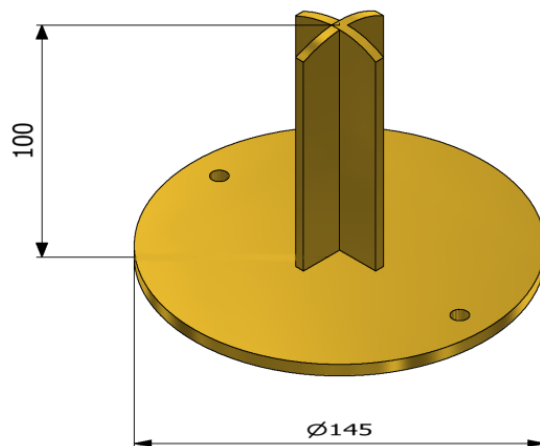
3070101421	106	3070102651.....	115
3070101431	106	3070102661.....	115
3070101441	106	3070102671.....	116
3070101451	107	3070102681.....	116
3070101491	107	3070102691.....	116
3070101511	107	3070102701.....	116
3070101521	108	3070102711.....	116
3070101559	108	3070102721.....	116
3070101649	108	3070102731.....	116
3070101659	108	3070102741.....	116
3070102011	109	3070102759.....	117
3070102021	109	3070103011.....	117
3070102041	109	3070104009.....	118
3070102051	109	3070104031.....	118
3070102071	110	3070104041.....	119
3070102181	110	3070200001.....	119
3070102191	110	3070200010.....	119
3070102201	111	3070200021.....	120
3070102231	111	3070200051.....	120
3070102401	112	3070200101.....	121
3070102411	112	3070200141.....	121
3070102421	112	3070200151.....	121
3070102431	113	3070200161.....	121
3070102441	113	3070200171.....	121
3070102451	113	3070200181.....	121
3070102461	114	3070200211.....	121
3070102471	114	3070200221.....	121
3070102481	114	3070200301.....	122
3070102591	115	3070200311.....	122
3070102601	115	3070200321.....	122
3070102611	115	3070300130.....	122
3070102621	115	3070300131.....	122
3070102631	115	3070300141.....	123
3070102641	115	3070300160.....	123

3070300161	123
3070300171	124
3070300181	124
3070800031	125
3070800041	125
3150200191	125
3150200201	125
3150200921	126
3150700171	126
3150700192	127
3150700311	127
3150700341	128
3150700351	128
3150700841	129
3150700851	129


NOTE

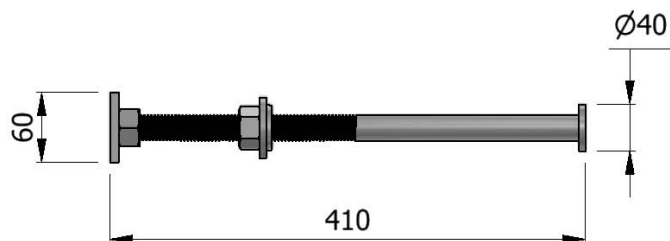
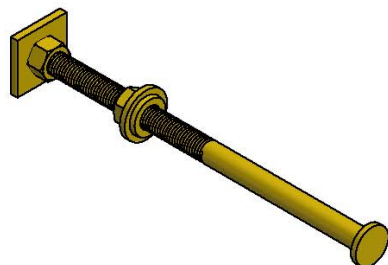
◆ = ELEMENTO AUTORIZZATO NEI SISTEMI: REALPONT 75; REALPONT; REALPONT EU 92; REALPONT 330; REALPONT 490

CODICE	DESCRIZIONE SAP	DESCRIZIONE ESTESA	PESO KG	NOTE
3030100006	BASSETTA SEMPLICE D.48 MM Z.TR.	BASSETTA SEMPLICE DIAMETRO 48 MM - ZINCATURA TROPICALIZZATA	0,92	◆

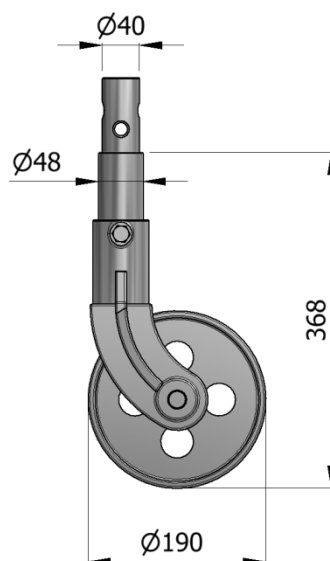
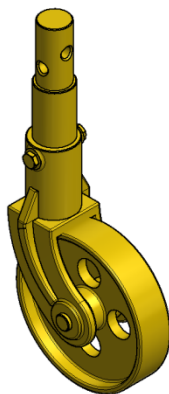

NOTE

NF = NORMA FRANCESE

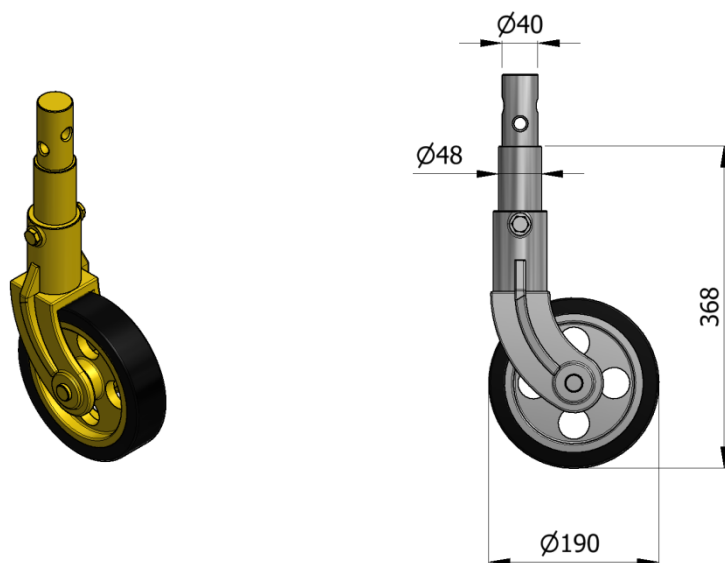
CODICE	DESCRIZIONE SAP	DESCRIZIONE ESTESA	PESO KG	NOTE
3030100046	SM8 BASSETTA SEMPLICE D.48 MM NF Z.TR.	BASSETTA SEMPLICE DIAMETRO 48 MM NORMA FRANCESE - ZINCATURA TROPICALIZZATA	0,92	


NOTE

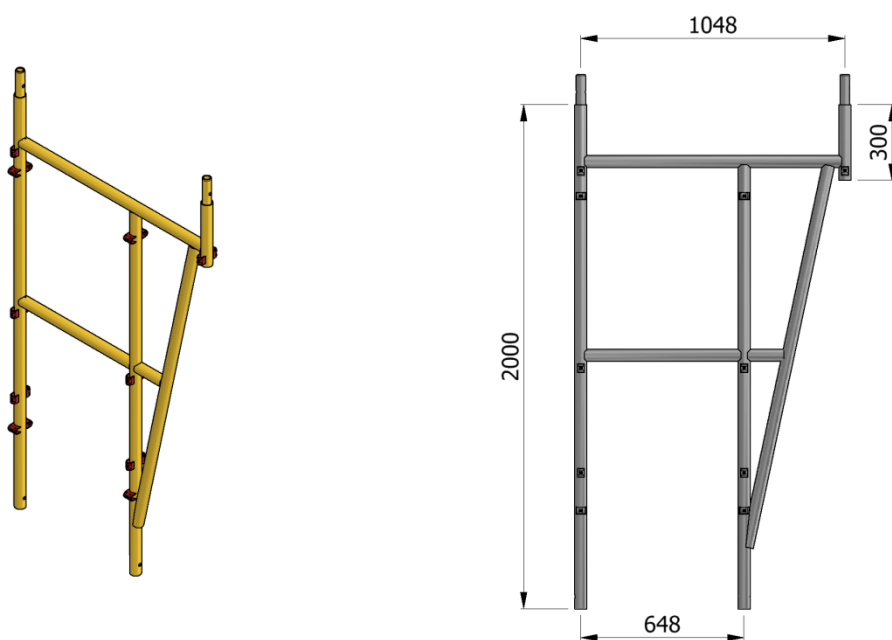
CODICE	DESCRIZIONE SAP	DESCRIZIONE ESTESA	PESO KG	NOTE
3030200000	VITONE DI ANCORAGGIO D.48 MM V.N.	VITONE DI ANCORAGGIO - VERNICIATURA NERA	1,68	


NOTE

CODICE	DESCRIZIONE SAP	DESCRIZIONE ESTESA	PESO KG	NOTE
3030300000	RUOTA ACCIAIO - TUBO D.48 MM V.N.	RUOTA IN ACCIAIO PER TUBO DIAMETRO 48 MM - VERNICIATURA NERA	10,00	

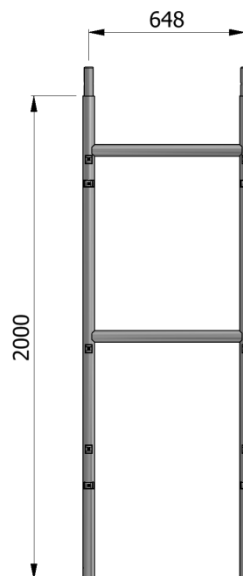
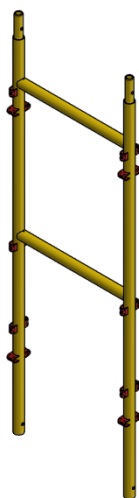

NOTE

CODICE	DESCRIZIONE SAP	DESCRIZIONE ESTESA	PESO KG	NOTE
3030300010	RUOTA ACCIAIO GOMMATA -TUBO D.48 MM V.N.	RUOTA IN ACCIAIO GOMMATA PER TUBO DIAMETRO 48 MM - VERNICIATURA NERA	9,55	


NOTE

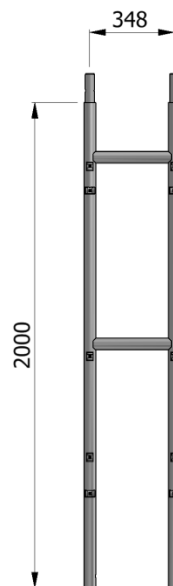
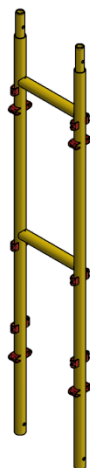
◆ = ELEMENTO AUTORIZZATO NEI SISTEMI: REALPONT; REALPONT EU 92

CODICE	DESCRIZIONE SAP	DESCRIZIONE ESTESA	PESO KG	NOTE
3040101021	STAMPELLA SUPERIORE RP ZC	STAMPELLA SUPERIORE DA 648/1048x2000 MM - REALPONT - ZINCATURA A CALDO	28,35	◆


NOTE

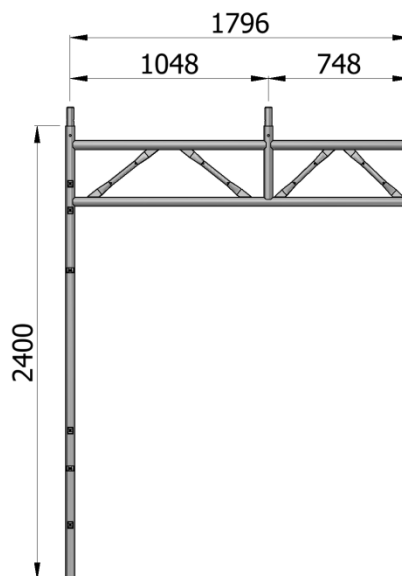
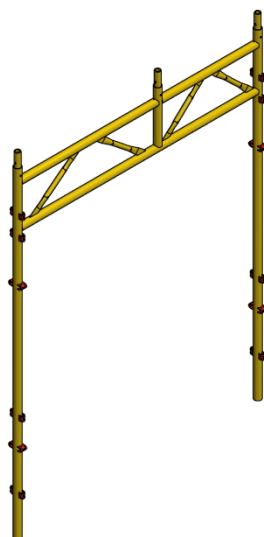
◆ = ELEMENTO AUTORIZZATO NEI SISTEMI: REALPONT; REALPONT EU 92; REALPONT 330; REALPONT 490

CODICE	DESCRIZIONE SAP	DESCRIZIONE ESTESA	PESO KG	NOTE
3040101030	RP330-490-PR STAMPELLA INF. 648 MM V.R.	STAMPELLA INFERIORE DA 648X2000 MM - REALPONT330/490 - VERNICIATURA ROSSA	18,81	◆
3040101031	RP330-490-PR STAMPELLA INF. 648 MM Z.C.	STAMPELLA INFERIORE DA 648X2000 MM - REALPONT330/490 - ZINCATURA A CALDO	19,66	◆


NOTE

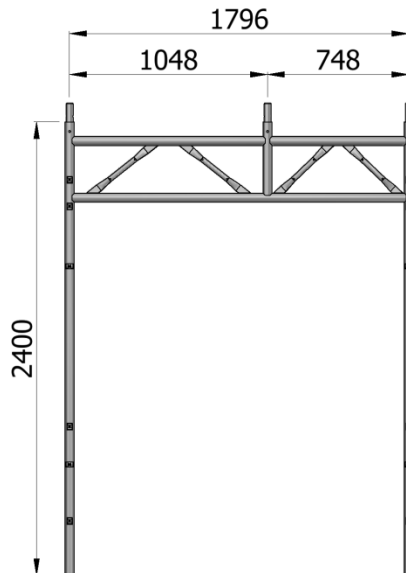
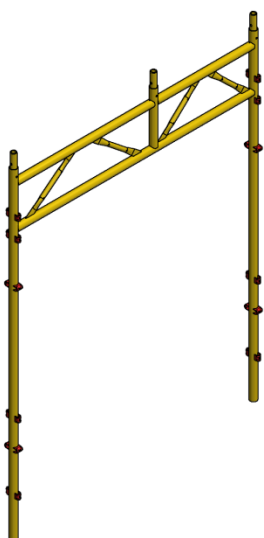
◆ = ELEMENTO AUTORIZZATO NEI SISTEMI: REALPONT 330; REALPONT 490

CODICE	DESCRIZIONE SAP	DESCRIZIONE ESTESA	PESO KG	NOTE
3040101040	RP330-490 STAMPELLA INFERIORE 348MM V.R.	STAMPELLA INFERIORE DA 348X2000 MM - REALPONT330/490 - VERNICIATURA ROSSA	16,78	◆
3040101041	RP330-490 STAMPELLA INFERIORE 348MM Z.C.	STAMPELLA INFERIORE DA 348X2000 MM - REALPONT330/490 - ZINCATURA A CALDO	17,53	◆


NOTE

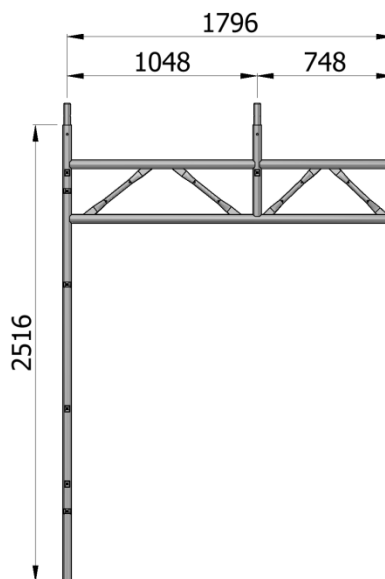
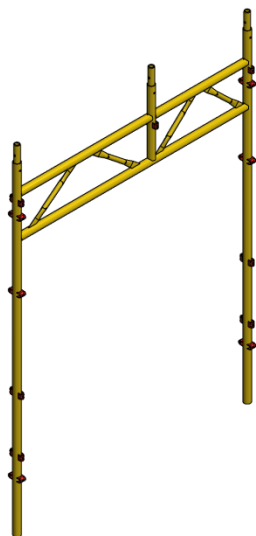
EN = NORMA EUROPEA

CODICE	DESCRIZIONE SAP	DESCRIZIONE ESTESA	PESO KG	NOTE
3040104051	TELAIO PASSO PEDONALE REALPONT EN Z.C.	TELAIO PASSO PEDONALE DA 1796X2400 MM - REALPONT - NORMA EUROPEA - ZINCATURA A CALDO	34,14	EN


NOTE

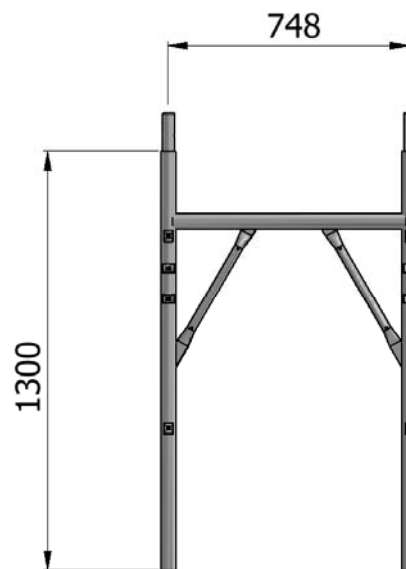
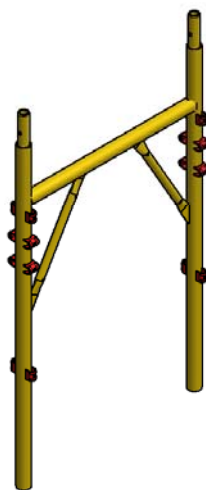
NF = NORMA FRANCESE

CODICE	DESCRIZIONE SAP	DESCRIZIONE ESTESA	PESO KG	NOTE
3040104071	TELAIO PASSO PEDONALE RP NF Z.C.	TELAIO PASSO PEDONALE DA 1796X2400 MM - REALPONT - NORMA FRANCESE - ZINCATURA A CALDO	33,98	NF


NOTE

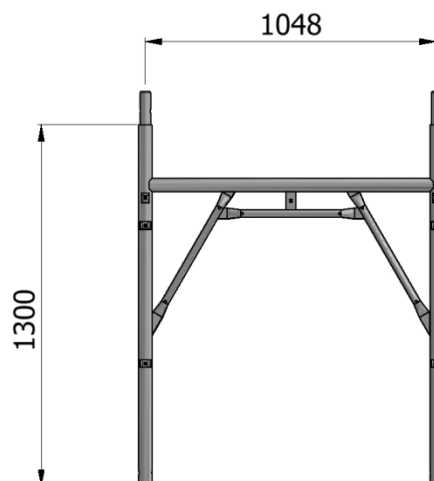
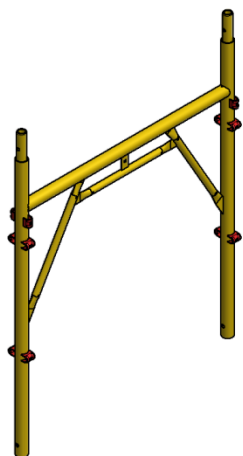
◆ = ELEMENTO AUTORIZZATO NEI SISTEMI: REALPONT 330; REALPONT 490

CODICE	DESCRIZIONE SAP	DESCRIZIONE ESTESA	PESO KG	NOTE
3040104080	RP330-490 TELAIO PASSO PED. 1796 MM V.R.	TELAIO PASSO PEDONALE DA 1796X2516 MM - REALPONT330/490 - VERNICIATURA ROSSA	34,30	◆
3040104081	RP330-490 TELAIO PASSO PED. 1796 MM Z.C.	TELAIO PASSO PEDONALE DA 1796X2516 MM - REALPONT330/490 - ZINCATURA A CALDO	35,80	◆


NOTE

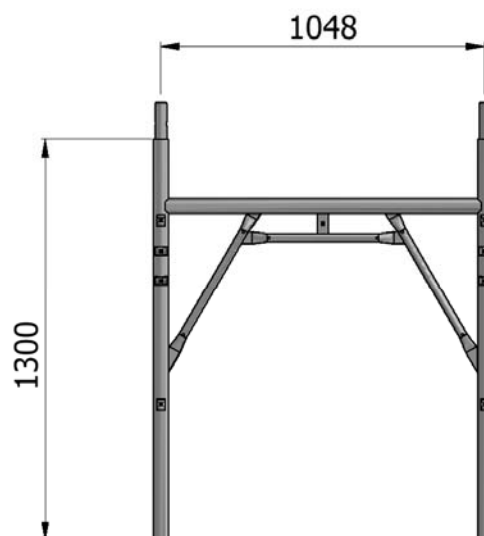
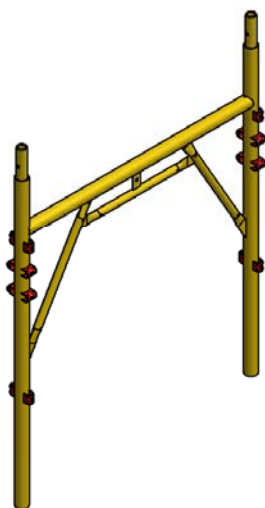
EN = NORMA EUROPEA

CODICE	DESCRIZIONE SAP	DESCRIZIONE ESTESA	PESO KG	NOTE
3040105961	RP EN MEZZO TEL. BASE 748X1300 MM Z.C.	MEZZO TELAIO DI COMPENSO DA 750X1300 MM - REALPONT 75 - NORMA EUROPEA - ZINCATURA A CALDO	14,50	EN


NOTE

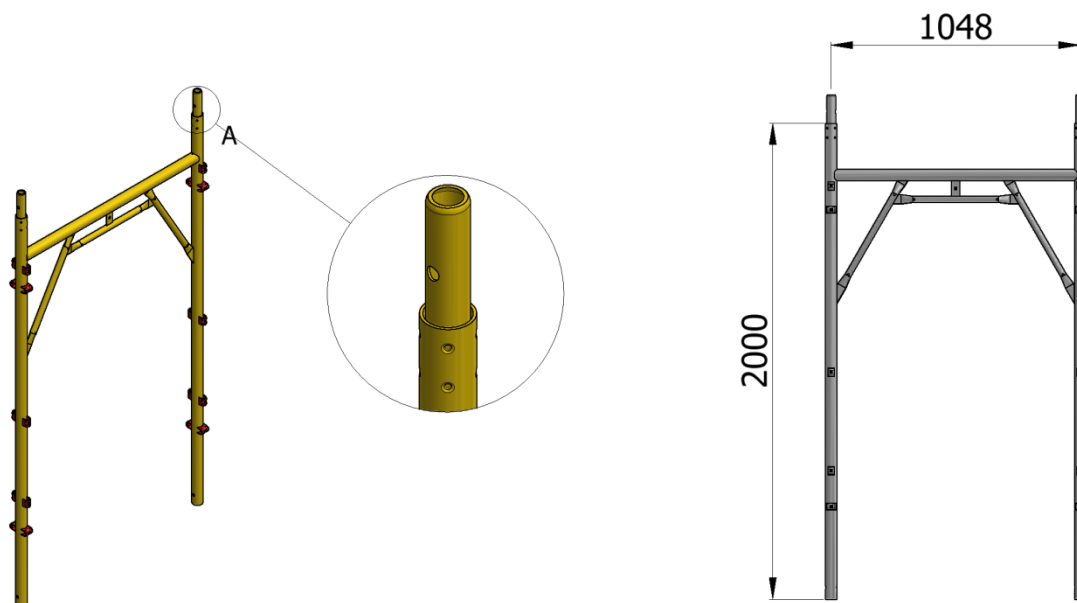
◆ = ELEMENTO AUTORIZZATO NEI SISTEMI: REALPONT EU 92; REALPONT 330; REALPONT 490

CODICE	DESCRIZIONE SAP	DESCRIZIONE ESTESA	PESO KG	NOTE
3040105980	RP330-490 MEZZO TELAIO 1048X1300 MM V.R.	MEZZO TELAIO DI BASE DA 1048X1300 MM - REALPONT330/490 - VERNICIATURA ROSSA	15,42	◆
3040105981	RP330-490 MEZZO TELAIO 1048X1300 MM Z.C.	MEZZO TELAIO DI BASE DA 1048X1300 MM - REALPONT330/490 - ZINCATURA A CALDO	15,94	◆


NOTE

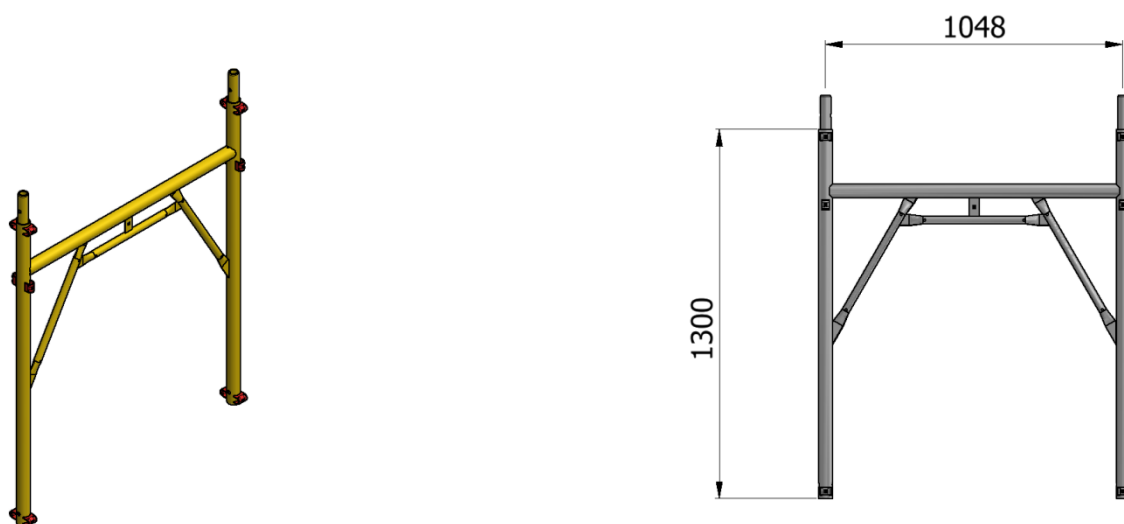
EN = NORMA EUROPEA

CODICE	DESCRIZIONE SAP	DESCRIZIONE ESTESA	PESO KG	NOTE
3040105991	RP EN MEZZO TEL. BASE 1048X1300 MM Z.C.	MEZZO TELAIO DI BASE DA 1048X1300 MM - REALPONT - NORMA EUROPEA - ZINCATURA A CALDO	15,94	EN


NOTE

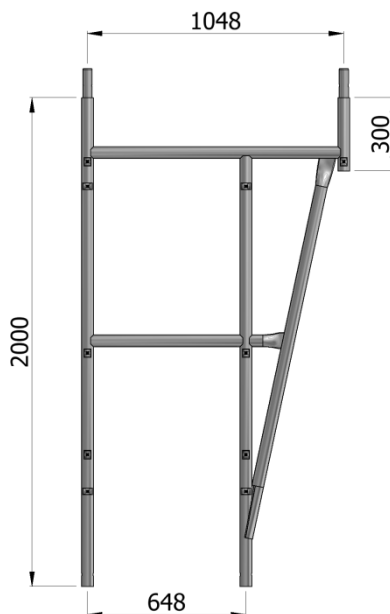
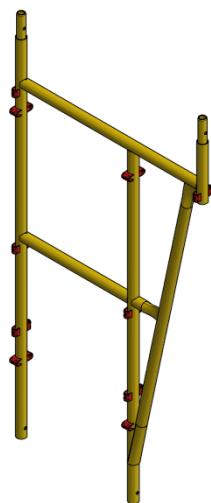
◆ = ELEMENTO AUTORIZZATO NEI SISTEMI: REALPONT; REALPONT EU 92; REALPONT 330; REALPONT 490

CODICE	DESCRIZIONE SAP	DESCRIZIONE ESTESA	PESO KG	NOTE
3040106000	TELAIO REAL PONT 105 V.R.	TELAIO CON SPINOTTO AGGRAFFATO DA 1048X2000 MM - REALPONT330/490 - VERNICIATURA ROSSA	20,10	◆
3040106001	TELAIO REAL PONT 105 Z.C.	TELAIO CON SPINOTTO AGGRAFFATO DA 1048X2000 MM - REALPONT330/490 - ZINCATURA A CALDO	21,13	◆


NOTE

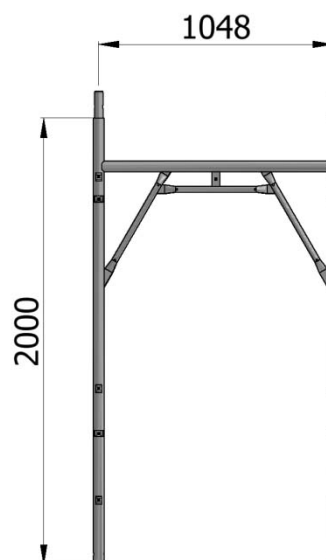
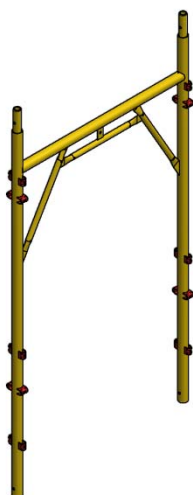
◆ = ELEMENTO AUTORIZZATO NEL SISTEMA: REALPONT

CODICE	DESCRIZIONE SAP	DESCRIZIONE ESTESA	PESO KG	NOTE
3040106010	TELAIO COMP. REAL PONT 105 H1300 MM V.R.	MEZZO TELAIIO DI COMPENSO DA 1048X1300 MM - REALPONT - VERNICIATURA ROSSA	15,04	◆
3040106011	TELAIO COMP. REAL PONT 105 H1300 MM Z.C.	MEZZO TELAIIO DI COMPENSO DA 1048X1300 MM - REALPONT - ZINCATURA A CALDO	15,08	◆



NOTE

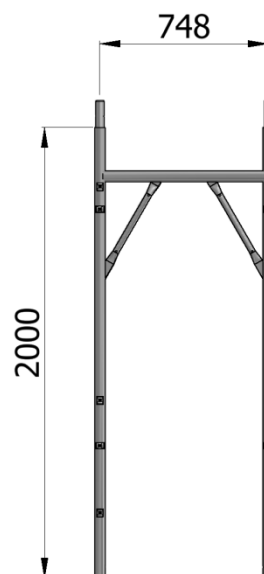
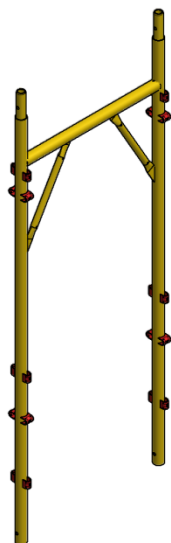
◆ = ELEMENTO AUTORIZZATO NEI SISTEMI: REALPONT 330; REALPONT 490

CODICE	DESCRIZIONE SAP	DESCRIZIONE ESTESA	PESO KG	NOTE
3040106020	RP330-490 STAMPELLA SUP. 648 MM V.R.	STAMPELLA SUPERIORE DA 648/1048x2000 MM - REALPONT330/490 - VERNICIATURA ROSSA	25,93	◆
3040106021	RP330-490 STAMPELLA SUP. 648 MM Z.C.	STAMPELLA SUPERIORE DA 648/1048x2000 MM - REALPONT330/490 - ZINCATURA A CALDO	27,10	◆



NOTE

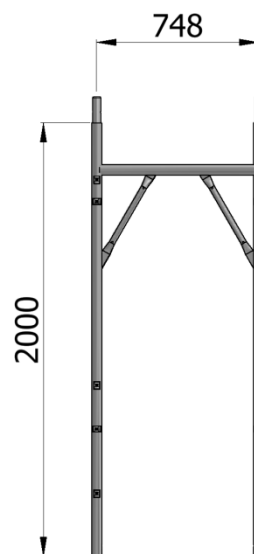
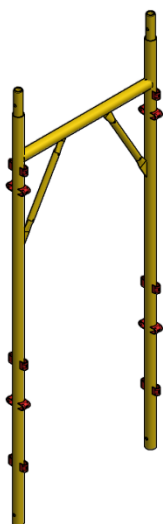
NF = NORMA FRANCESE

CODICE	DESCRIZIONE SAP	DESCRIZIONE ESTESA	PESO KG	NOTE
3040106051	TELAIO REAL PONT 105 NF Z.C.	TELAIO DA 1048X2000 MM - REALPONT - NORMA FRANCESE - ZINCATURA A CALDO	20,96	


NOTE

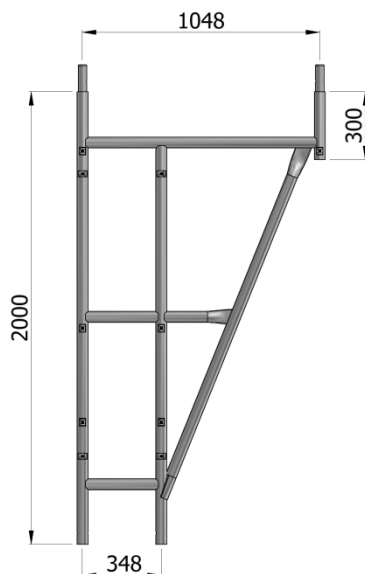
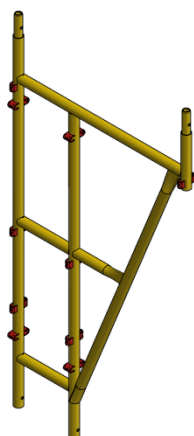
NF = NORMA FRANCESE

CODICE	DESCRIZIONE SAP	DESCRIZIONE ESTESA	PESO KG	NOTE
3040106061	TELAIO REAL PONT 75 NF Z.C.	TELAIO DA 750X2000 MM - REALPONT 75 - NORMA FRANCESE - ZINCATURA A CALDO	19,31	


NOTE

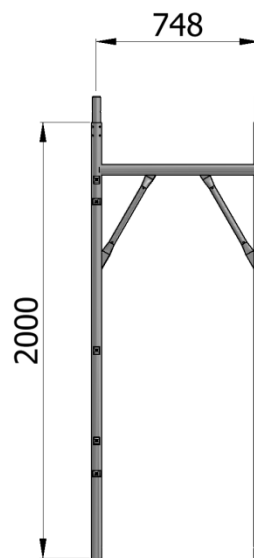
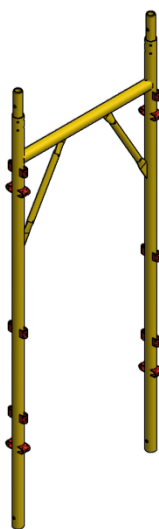
EN = NORMA EUROPEA

CODICE	DESCRIZIONE SAP	DESCRIZIONE ESTESA	PESO KG	NOTE
3040106070	TELAIO REAL-PONT EX 75 -VR	TELAIO DA 750X2000 MM - REALPONT 75 - NORMA EUROPEA - VERNICIATURA ROSSA	18,57	EN
3040106071	TELAIO REAL PONT 75 EN Z.C.	TELAIO DA 750X2000 MM - REALPONT 75 - NORMA EUROPEA - ZINCATURA A CALDO	19,31	EN


NOTE

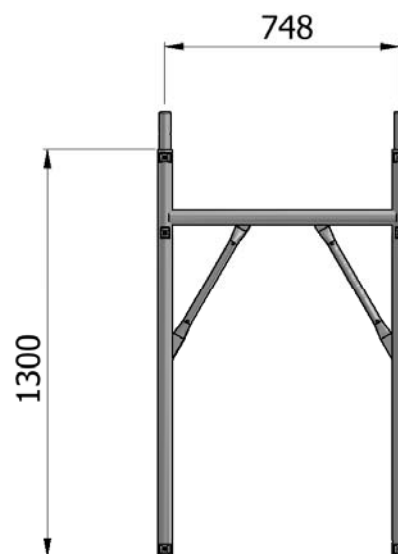
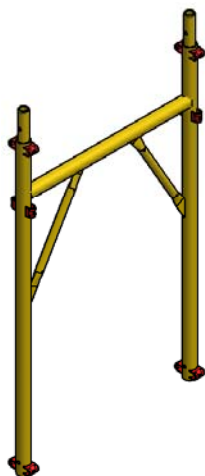
◆ = ELEMENTO AUTORIZZATO NEI SISTEMI: REALPONT 330; REALPONT 490

CODICE	DESCRIZIONE SAP	DESCRIZIONE ESTESA	PESO KG	NOTE
3040106080	RP330-490 STAMPELLA SUP. 348 MM V.R.	STAMPELLA SUPERIORE DA 348/1048x2000 MM - REALPONT330/490 - VERNICIATURA ROSSA	26,75	◆
3040106081	RP330-490 STAMPELLA SUP. 348 MM Z.C.	STAMPELLA SUPERIORE DA 348/1048x2000 MM - REALPONT330/490 - ZINCATURA A CALDO	27,93	◆


NOTE

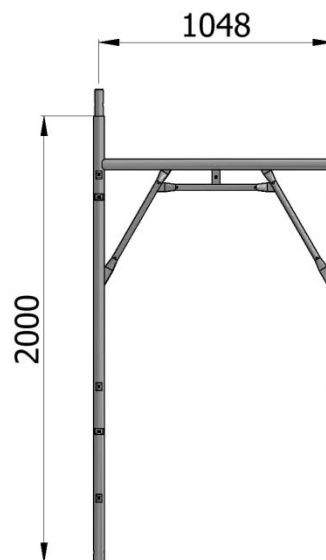
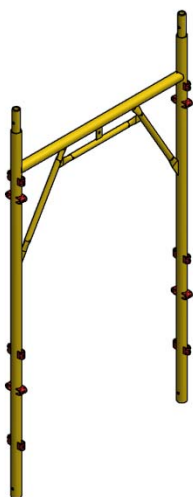
◆ = ELEMENTO AUTORIZZATO NEL SISTEMA: REALPONT 75

CODICE	DESCRIZIONE SAP	DESCRIZIONE ESTESA	PESO KG	NOTE
3040106100	TELAIO REAL PONT 75 V.R.	TELAIO CON SPINOTTO AGGRAFFATO DA 750X2000 MM - REALPONT 75 - VERNICIATURA ROSSA	18,14	◆
3040106101	TELAIO REAL PONT 75 Z.C.	TELAIO CON SPINOTTO AGGRAFFATO DA 750X2000 MM - REALPONT 75 - ZINCATURA A CALDO	19,24	◆


NOTE

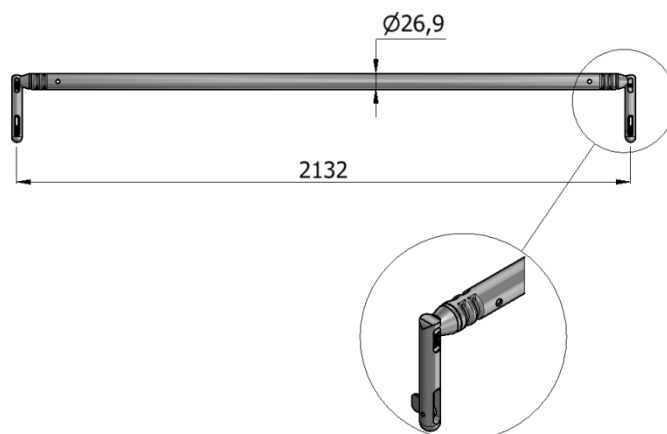
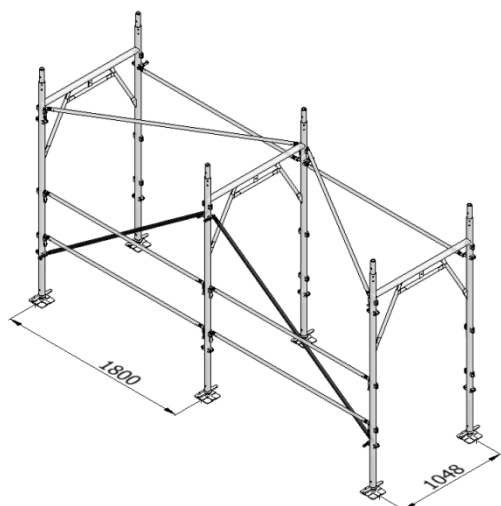
◆ = ELEMENTO AUTORIZZATO NEL SISTEMA: REALPONT 75

CODICE	DESCRIZIONE SAP	DESCRIZIONE ESTESA	PESO KG	NOTE
3040106130	TELAIO COMP. REAL PONT 75 H1300 MM V.R.	MEZZO TELAIO DI COMPENSO DA 750X1300 MM - REALPONT 75 - VERNICIATURA ROSSA	13,17	◆
3040106131	TELAIO COMP. REAL PONT 75 H1300 MM Z.C.	MEZZO TELAIO DI COMPENSO DA 750X1300 MM - REALPONT 75 - ZINCATURA A CALDO	13,90	◆


NOTE

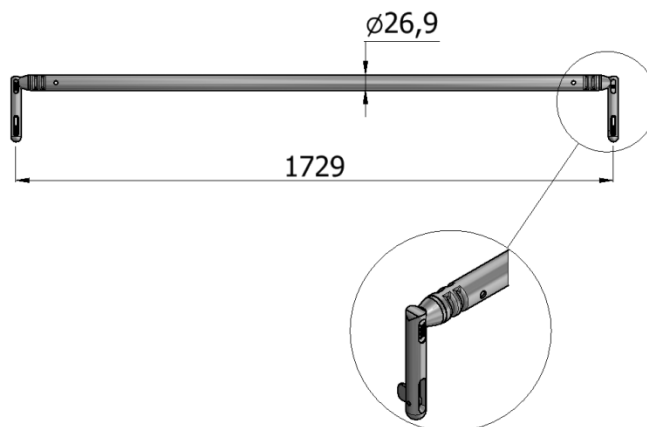
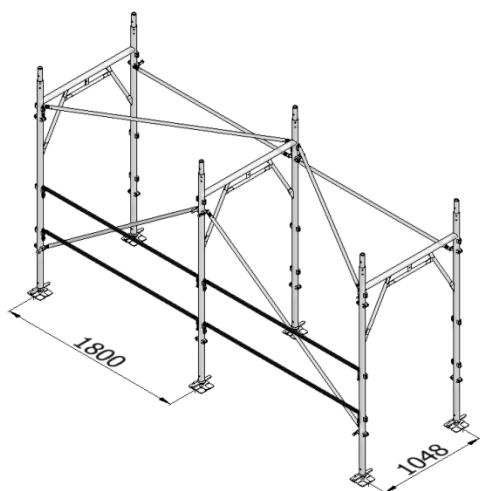
EN = NORMA EUROPEA

CODICE	DESCRIZIONE SAP	DESCRIZIONE ESTESA	PESO KG	NOTE
3040107000	TELAIO REAL PONT 105 EN V.R.	TELAIO DA 1048X2000 MM - REALPONT - NORMA EUROPEA - VERNICIATURA ROSSA		EN
3040107001	TELAIO REAL PONT 105 EN Z.C.	TELAIO DA 1048X2000 MM - REALPONT - NORMA EUROPEA - ZINCATURA A CALDO		EN


NOTE

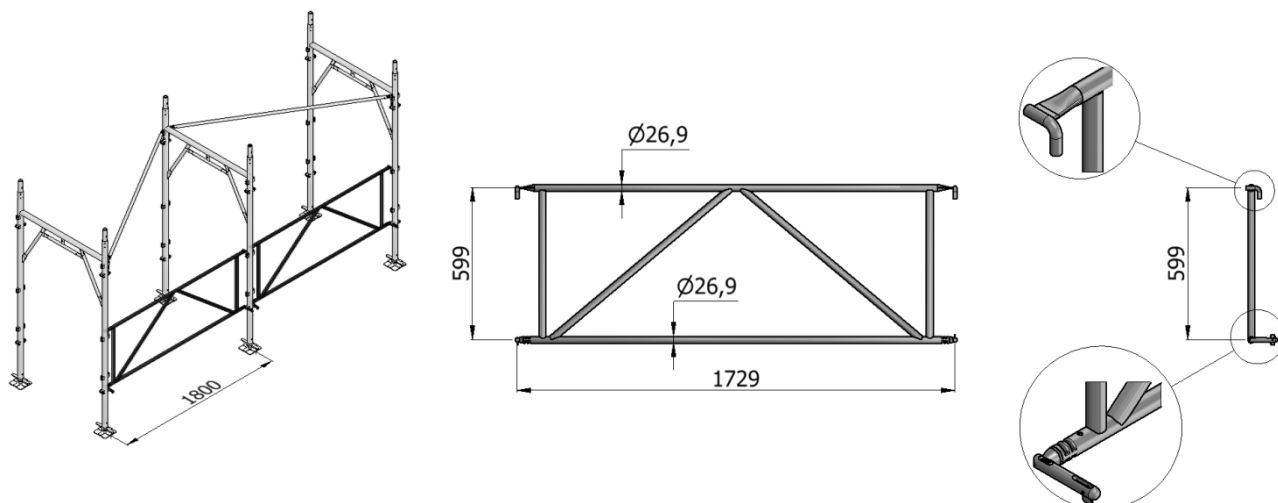
◆ = ELEMENTO AUTORIZZATO NEI SISTEMI: REALPONT 75; REALPONT; REALPONT EU 92; REALPONT 330; REALPONT 490

CODICE	DESCRIZIONE SAP	DESCRIZIONE ESTESA	PESO KG	NOTE
3040201000	RP330-490-PR DIAGONALE VISTA 2132MM V.R.	DIAGONALE IN VISTA L=2132 MM (PER CAMPI DA 1800 MM) - PIPETTA PIENA - RP330/490 - VERNICIATURA ROSSA	3,25	◆
3040201001	DIAG.VISTA PTA PRAT.RP ZC	DIAGONALE IN VISTA L=2132 MM (PER CAMPI DA 1800 MM) - PIPETTA PIENA - REALPONT - ZINCATURA A CALDO	3,49	◆
3040201005	RP330-490-PR DIAGONALE VISTA 2132MM Z.S.	DIAGONALE IN VISTA L=2132 MM (PER CAMPI DA 1800 MM) - PIPETTA PIENA - RP330/490 - ZINCATURA SENDZIMIR	3,40	◆


NOTE

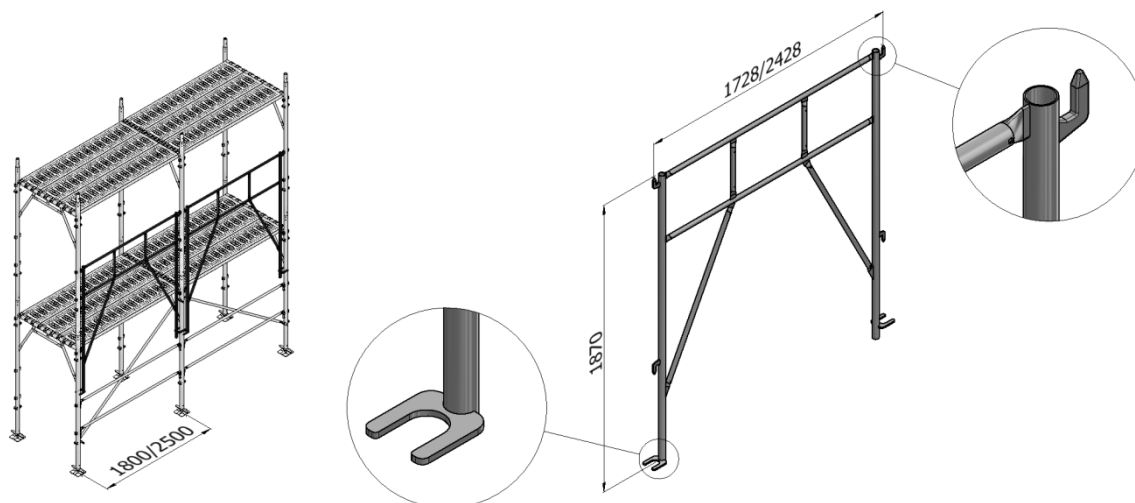
◆ = ELEMENTO AUTORIZZATO NEI SISTEMI: REALPONT 75; REALPONT; REALPONT EU 92; REALPONT 330; REALPONT 490

CODICE	DESCRIZIONE SAP	DESCRIZIONE ESTESA	PESO KG	NOTE
3040201010	RP330-490-PR CORRENTE PARAP.1800MM V.R.	CORRENTE PARAPETTO L=1729 MM (PER CAMPI DA 1800 MM) - PIPETTA PIENA - RP330/490 - VERNICIATURA ROSSA	2,76	◆
3040201011	CORRENTE L 172,9 PR.RP ZC	CORRENTE PARAPETTO L=1729 MM (PER CAMPI DA 1800 MM) - PIPETTA PIENA - REALPONT - ZINCATURA A CALDO	2,90	◆
3040201015	RP330-490-PR CORRENTE PARAP.1800MM Z.S.	CORRENTE PARAPETTO L=1729 MM (PER CAMPI DA 1800 MM) - PIPETTA PIENA - RP330/490 - ZINCATURA SENDZIMIR	2,88	◆


NOTE

◆ = ELEMENTO AUTORIZZATO NEI SISTEMI: REALPONT; REALPONT EU 92

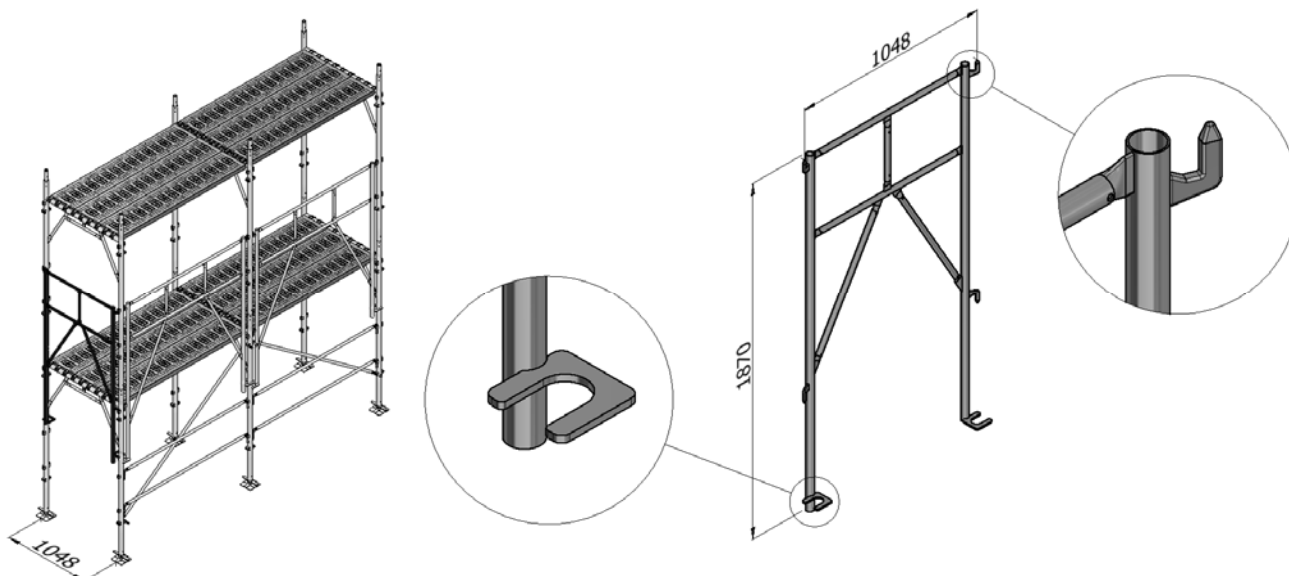
CODICE	DESCRIZIONE SAP	DESCRIZIONE ESTESA	PESO KG	NOTE
3040201060	TRALICCIO PARAPETTO PR/RP 1800 MM V.R.	TRALICCIO PARAPETTO L=1729 MM (PER CAMPI DA 1800 MM) - PIPETTA PIENA - REALPONT - VERNICIATURA ROSSA	9,10	◆
3040201061	TRALICCIO PARAPETTO PR/RP 1800 MM Z.C.	TRALICCIO PARAPETTO L=1729 MM (PER CAMPI DA 1800 MM) - PIPETTA PIENA - REALPONT - ZINCATURA A CALDO	10,09	◆


NOTE

◆ = ELEMENTO AUTORIZZATO NEI SISTEMI: REALPONT 330; REALPONT 490

N.B.: IN AUTORIZZAZIONE I PARAPETTI STRUTTURALI DI FACCIATA VENGONO IDENTIFICATI COME "TELAI PARAPETTO DI FACCIATA TIPO 1".

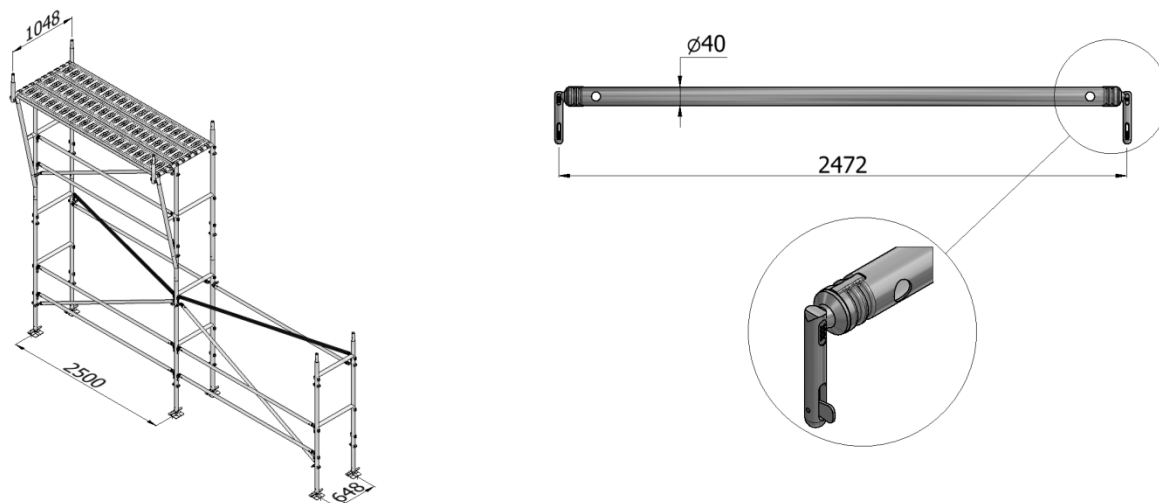
CODICE	DESCRIZIONE SAP	DESCRIZIONE ESTESA	PESO KG	NOTE
3040201101	RP330-490 PARAP. STRUTTURALE 2500MM Z.C.	PARAPETTO STRUTTURALE PER CAMPI DA 2500 MM (L=2428 MM) - RP330/490 - ZINCATURA A CALDO	19,90	◆
3040201120	RP330-490 PARAP. STRUTTURALE 1800MM V.R.	PARAPETTO STRUTTURALE PER CAMPI DA 1800 MM (L=1728 MM) - RP330/490 - VERNICIATURA ROSSA	15,64	◆
3040201121	RP330-490 PARAP. STRUTTURALE 1800MM Z.C.	PARAPETTO STRUTTURALE PER CAMPI DA 1800 MM (L=1728 MM) - RP330/490 - ZINCATURA A CALDO	16,22	◆


NOTE

◆ = ELEMENTO AUTORIZZATO NEI SISTEMI: REALPONT 330;
REALPONT 490

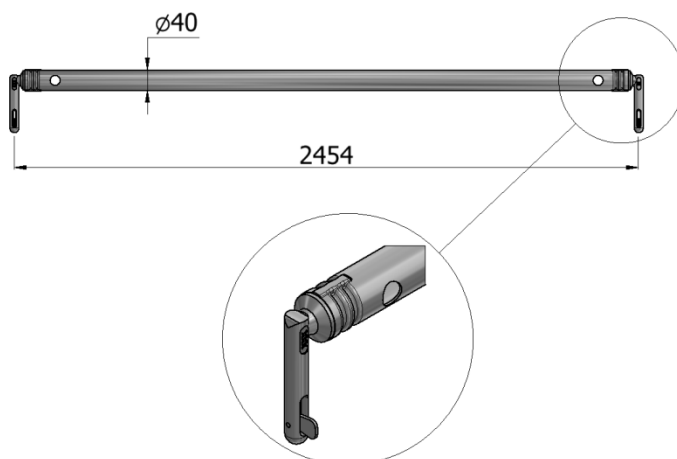
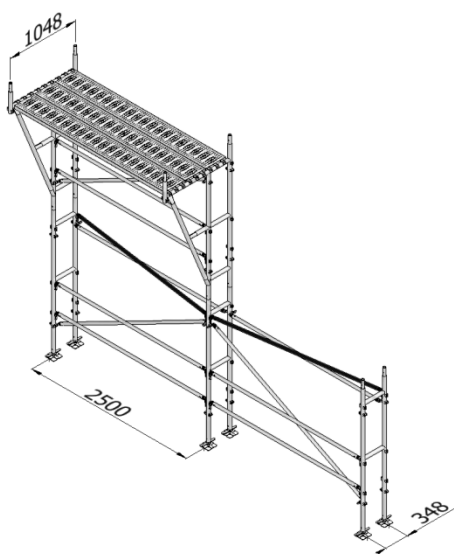
N.B.: IN AUTORIZZAZIONE IL PARAPETTO STRUTTURALE DI TESTATA VIENE IDENTIFICATO COME "TELAIO PARAPETTO DI TESTATA " TIPO 1".

CODICE	DESCRIZIONE SAP	DESCRIZIONE ESTESA	PESO KG	NOTE
3040201130	RP330-490 PARAP. STRUTTURALE 1048MM V.R.	PARAPETTO STRUTTURALE DI TESTATA DA 1048 MM - RP330/490 - VERNICIATURA ROSSA	12,75	◆
3040201131	RP330-490 PARAP. STRUTTURALE 1048MM Z.C.	PARAPETTO STRUTTURALE DI TESTATA DA 1048 MM - RP330/490 - ZINCATURA A CALDO	13,23	◆


NOTE

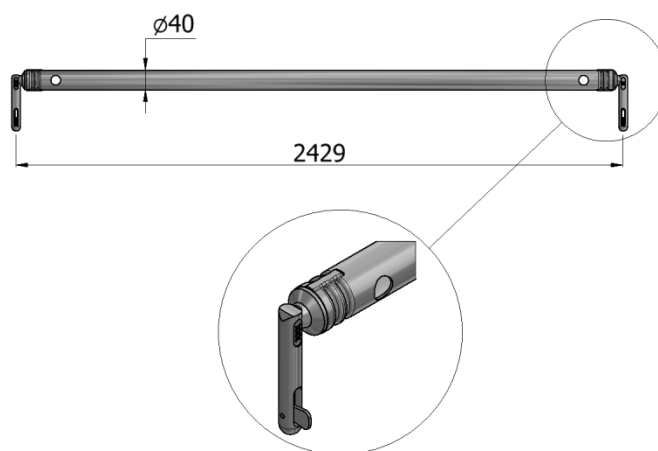
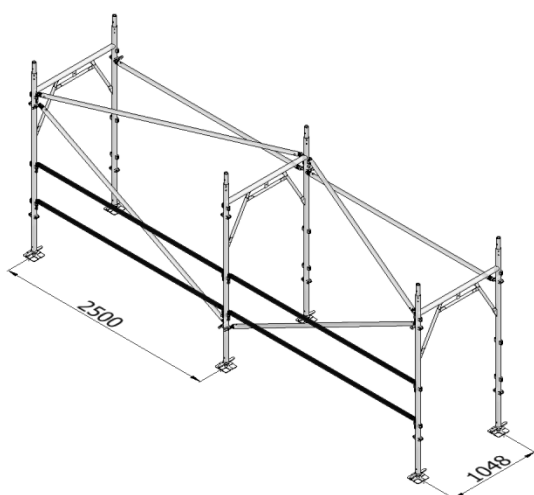
◆ = ELEMENTO AUTORIZZATO NEI SISTEMI: REALPONT EU 92; REALPONT 330; REALPONT 490

CODICE	DESCRIZIONE SAP	DESCRIZIONE ESTESA	PESO KG	NOTE
3040201155	RP330X490DIAG.PIA.PAR.ST.648X2500MM Z.S.	DIAGONALE IN PIANTA L=2472 MM PER PARTENZA RASTERMATA DA 648X2500 MM - PIPETTA PIENA - RP330/490 - ZINCATURA SENDZIMIR	6,24	◆


NOTE

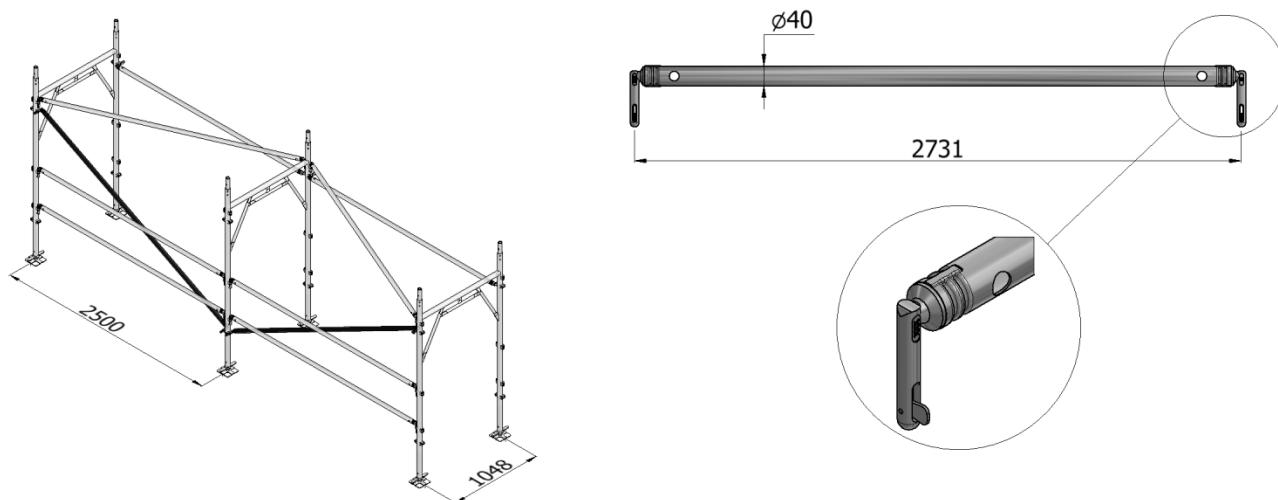
◆ = ELEMENTO AUTORIZZATO NEI SISTEMI: REALPONT 330; REALPONT 490

CODICE	DESCRIZIONE SAP	DESCRIZIONE ESTESA	PESO KG	NOTE
3040201165	RP330-490 DIAG.PIA.PAR.ST. 348X2500 MM Z.S.	DIAGONALE IN PIANTE L=2454 MM PER PARTENZA RASTERMATA DA 348X2500 MM - PIPETTA PIENA - RP330/490 - ZINCATURA SENDZIMIR	5,85	◆


NOTE

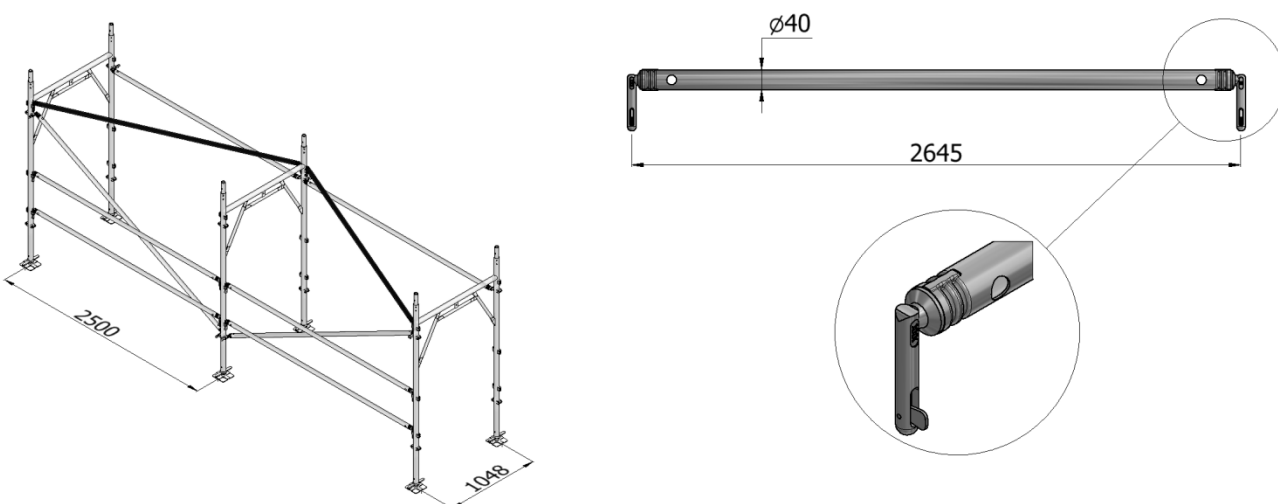
◆ = ELEMENTO AUTORIZZATO NEI SISTEMI: REALPONT 75; REALPONT EU 92; REALPONT 330; REALPONT 490

CODICE	DESCRIZIONE SAP	DESCRIZIONE ESTESA	PESO KG	NOTE
3040201171	CORRENTE PARAP.L.2429 ZC	CORRENTE PARAPETTO L=2429 MM (PER CAMPI DA 2500 MM) - PIPETTA PIENA - REALPONT EU 92 - VERNICIATURA ROSSA	4,90	◆
3040201175	RP330-490 CORRENTE PARAP. 2500 MM Z.S.	CORRENTE PARAPETTO L=2429 MM (PER CAMPI DA 2500 MM) - PIPETTA PIENA - RP330/490 - ZINCATURA SENDZIMIR	5,80	◆


NOTE

◆ = ELEMENTO AUTORIZZATO NEI SISTEMI: REALPONT 75; REALPONT EU 92; REALPONT 330; REALPONT 490

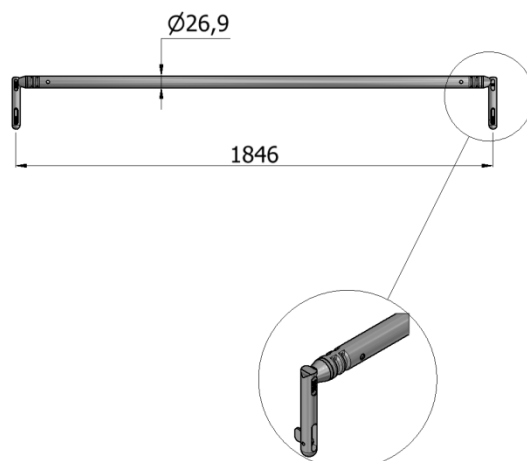
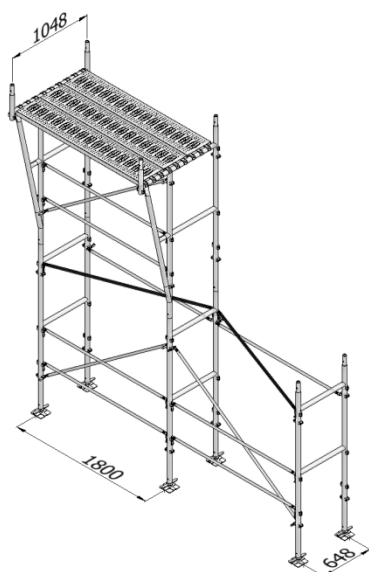
CODICE	DESCRIZIONE SAP	DESCRIZIONE ESTESA	PESO KG	NOTE
3040201181	DIAG. VISTA L 2730 ZC.	DIAGONALE IN VISTA L=2731 MM (PER CAMPI DA 2500 MM) - PIPETTA PIENA - REALPONT EU 92 - ZINCATURA A CALDO	5,49	◆
3040201185	RP330-490 DIAGONALE VISTA 2731 MM Z.S.	DIAGONALE IN VISTA L=2731 MM (PER CAMPI DA 2500 MM) - PIPETTA PIENA - RP330/490 - ZINCATURA SENDZIMIR	6,40	◆


NOTE

◆ = ELEMENTO AUTORIZZATO NEI SISTEMI: REALPONT EU 92; REALPONT 330; REALPONT 490

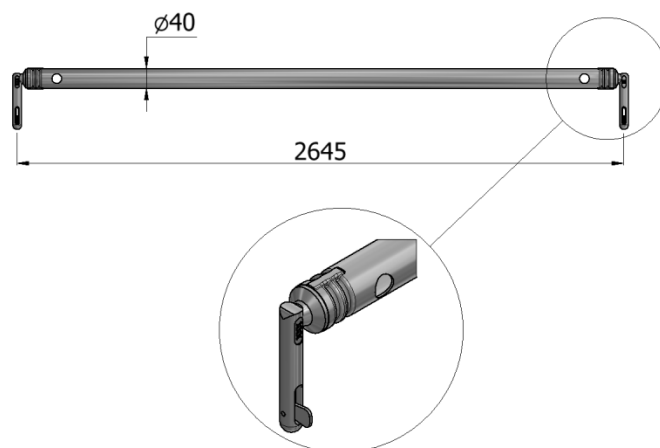
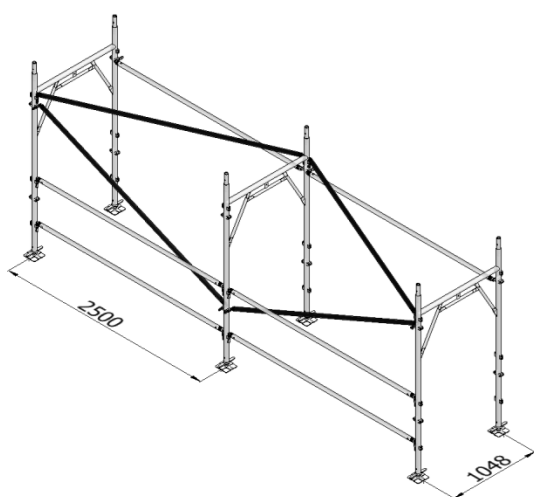
EN = NORMA EUROPEA

CODICE	DESCRIZIONE SAP	DESCRIZIONE ESTESA	PESO KG	NOTE
3040201191	DIAG.PIANTA L 2646 ZC.	DIAGONALE IN PIANTA L=2645 MM (PER CAMPI DA 2500 MM) - PIPETTA PIENA - REALPONT EU 92- ZINCATURA A CALDO	5,36	◆
3040201195	RP330-490DIAGONALE PIANTA 2645MM EN Z.S.	DIAGONALE IN PIANTA E IN VISTA L=2645 MM (PER CAMPI DA 2500 MM) - PIPETTA PIENA - RP330/490 - NORMA EUROPEA - ZINCATURA SENDZIMIR	6,23	◆/EN



NOTE

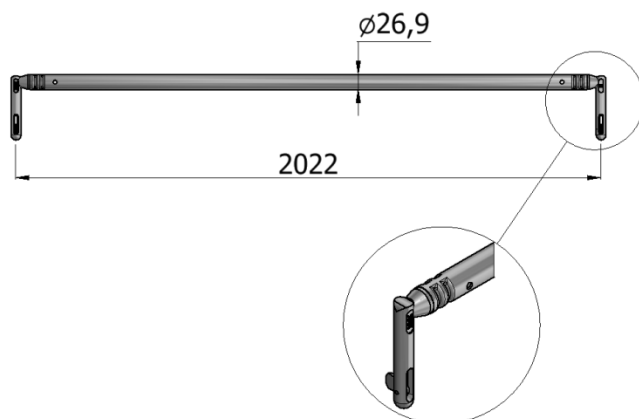
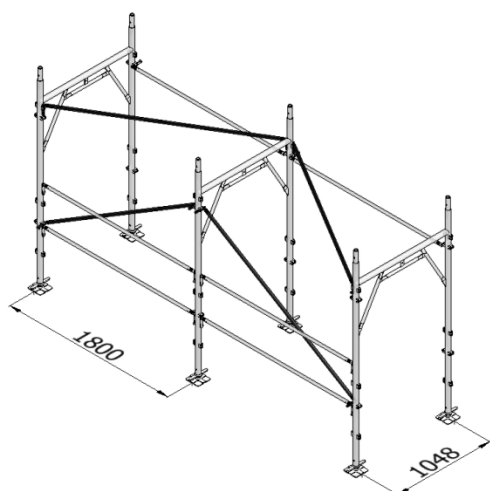
◆ = ELEMENTO AUTORIZZATO NEI SISTEMI: REALPONR; REALPONT EU 92; REALPONT 330; REALPONT 490

CODICE	DESCRIZIONE SAP	DESCRIZIONE ESTESA	PESO KG	NOTE
3040201266	RP330-490 DIAG.PIA.PAR.ST.648X1800 MM Z.S.	DIAGONALE IN PIANTA L=1846 MM PER PARTENZA RASTERMATA DA 648X1800 MM - PIPETTA PIENA - RP330/490 - ZINCATURA SENDZIMIR	3,03	◆
3040201270	RP330-490 DIAG.PIA.PAR.ST.648X1800 MM V.R.	DIAGONALE IN PIANTA L=1846 MM PER PARTENZA RASTERMATA DA 648X1800 MM - PIPETTA PIENA - RP330/490 - VERNICIATURA ROSSA	2,90	◆



NOTE

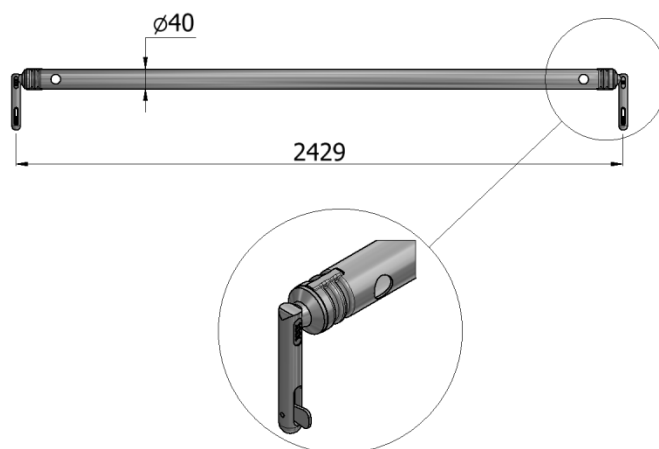
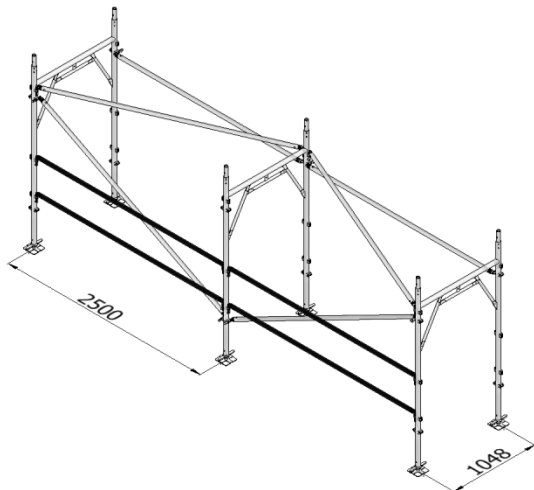
NF = NORMA FRANCESE

CODICE	DESCRIZIONE SAP	DESCRIZIONE ESTESA	PESO KG	NOTE
3040201365	DIAG. PIA/VIS PP RP105 2645 MM NF Z.S.	DIAGONALE IN PIANTA E IN VISTA L=2645 MM (PER CAMPI DA 2500 MM) - PIPETTA PIENA - REALPONT - NORMA FRANCESE - ZINCATURA SENDZIMIR	6,14	


NOTE

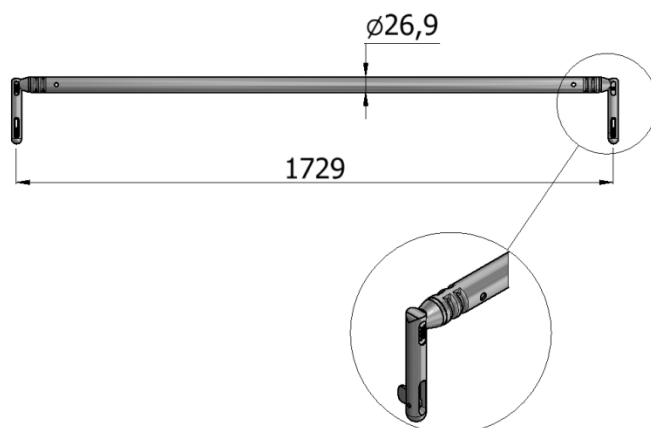
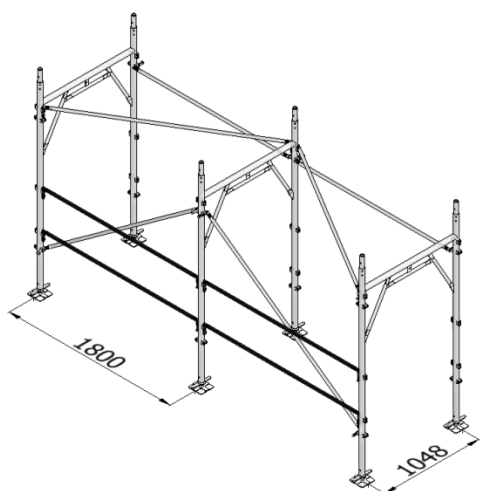
NF = NORMA FRANCESE

CODICE	DESCRIZIONE SAP	DESCRIZIONE ESTESA	PESO KG	NOTE
3040201375	DIAG. PIA/VIS PP RP105 2022 MM NF Z.S.	DIAGONALE IN PIANTE E IN VISTA L=2022 MM (PER CAMPI DA 1800 MM) - PIPETTA PIENA - REALPONT - NORMA FRANCESE - ZINCATURA SENDZIMIR	3,57	



NOTE

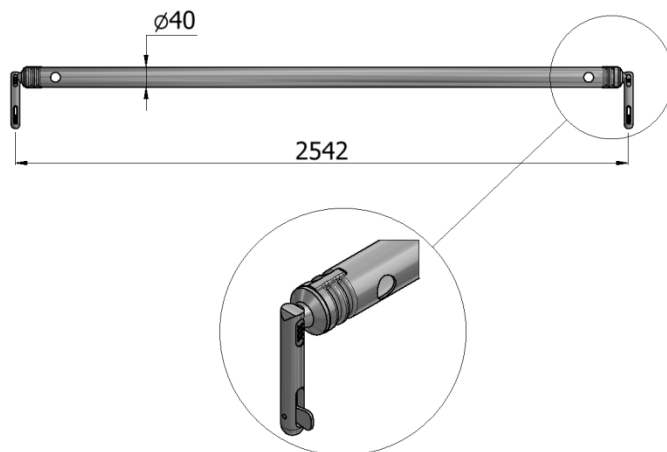
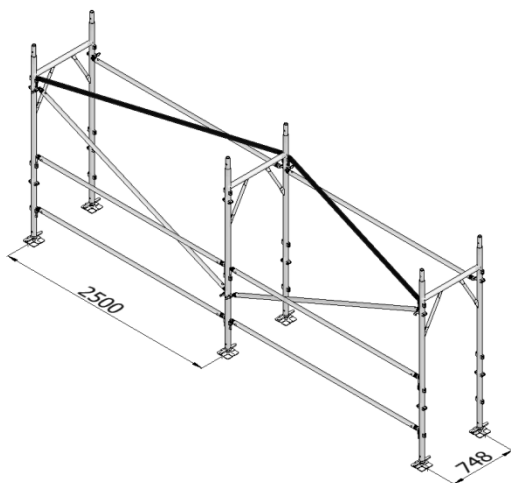
NF = NORMA FRANCESE

CODICE	DESCRIZIONE SAP	DESCRIZIONE ESTESA	PESO KG	NOTE
3040201385	CORRENTE PP RP 2429 MM NF Z.S.	CORRENTE PARAPETTO L=2429 MM (PER CAMPI DA 2500 MM) - PIPETTA PIENA - REALPONT - NORMA FRANCESE - ZINCATURA SENDZIMIR	5,71	


NOTE

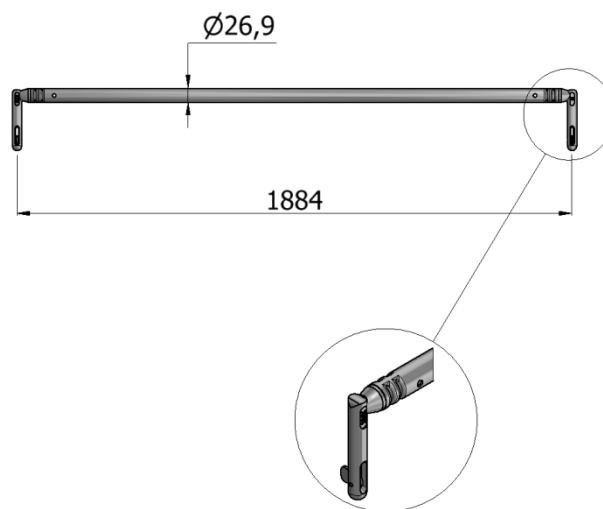
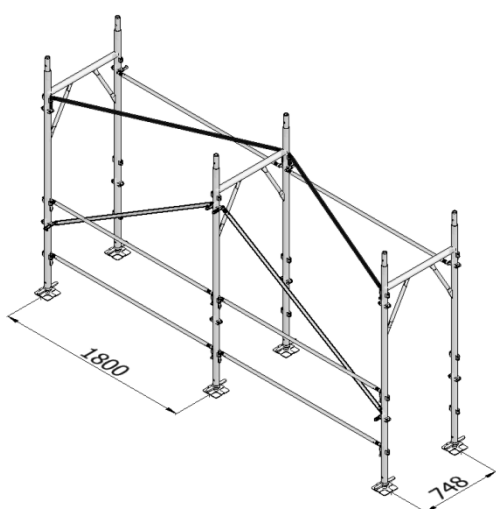
NF = NORMA FRANCESE

CODICE	DESCRIZIONE SAP	DESCRIZIONE ESTESA	PESO KG	NOTE
3040201395	CORRENTE PP PR/RP 1729 MM NF Z.S.	CORRENTE PARAPETTO L=1729 MM (PER CAMPI DA 1800 MM) - PIPETTA PIENA - REALPONT - NORMA FRANCESE - ZINCATURA SENDZIMIR	3,11	


NOTE

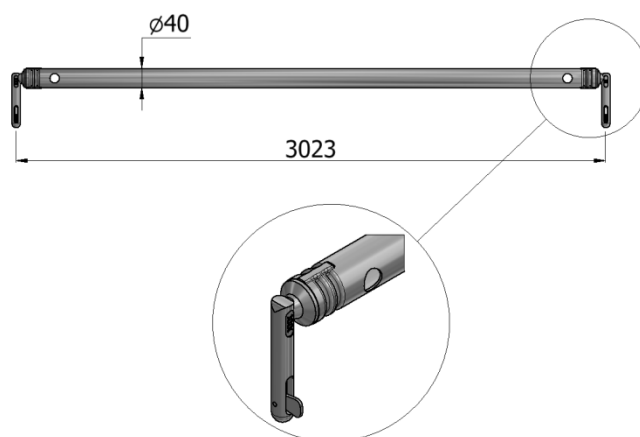
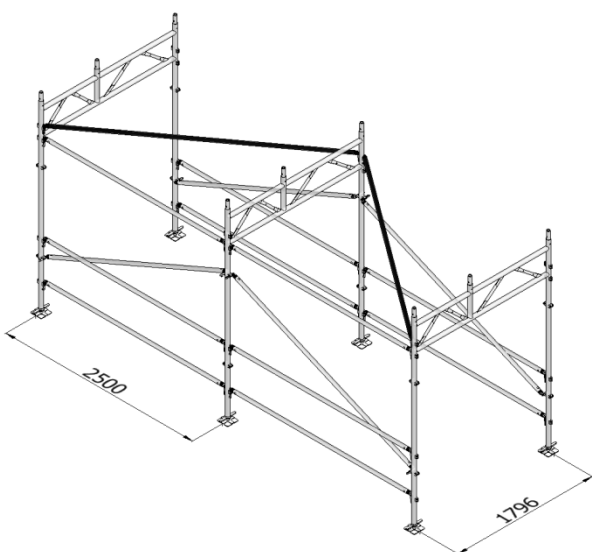
NF = NORMA FRANCESE

CODICE	DESCRIZIONE SAP	DESCRIZIONE ESTESA	PESO KG	NOTE
3040201425	DIAGONALE PIANTA PP RP75 2542 MM NF Z.S.	DIAGONALE IN PIANTA L=2542 MM (PER CAMPI DA 748X2500 MM) - PIPETTA PIENA - REALPONT 75 - NORMA FRANCESE - ZINCATURA SENDZIMIR	5,94	


NOTE

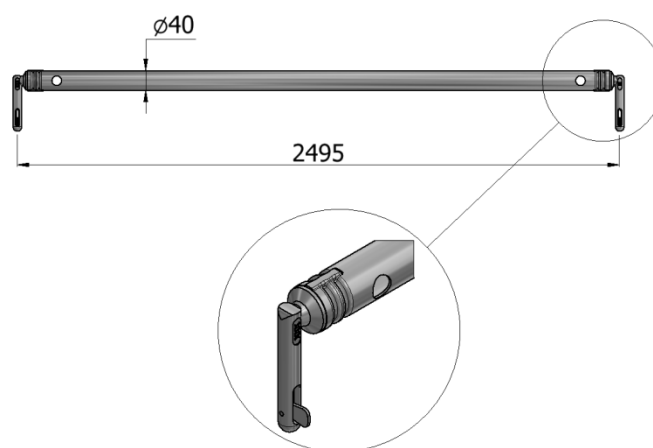
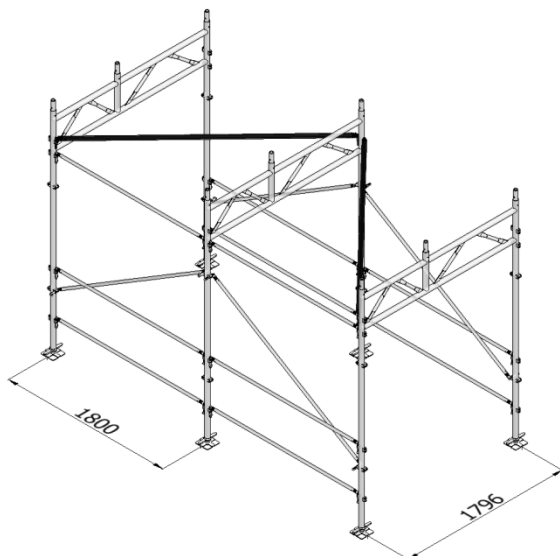
NF = NORMA FRANCESE

CODICE	DESCRIZIONE SAP	DESCRIZIONE ESTESA	PESO KG	NOTE
3040201435	DIAGONALE PIANTA PP RP75 1884 MM NF Z.S.	DIAGONALE IN PIANTA L=1884 MM (PER CAMPI DA 748X1800 MM) - PIPETTA PIENA - REALPONT 75 - NORMA FRANCESE - ZINCATURA SENDZIMIR	3,30	


NOTE

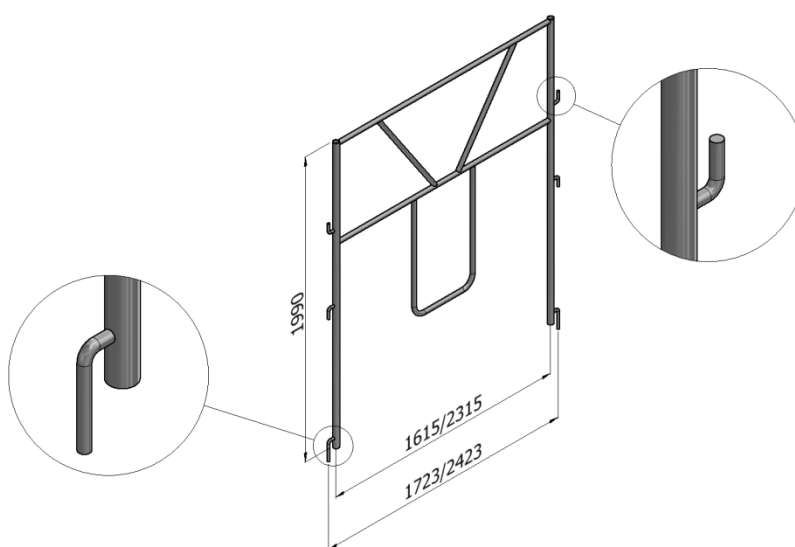
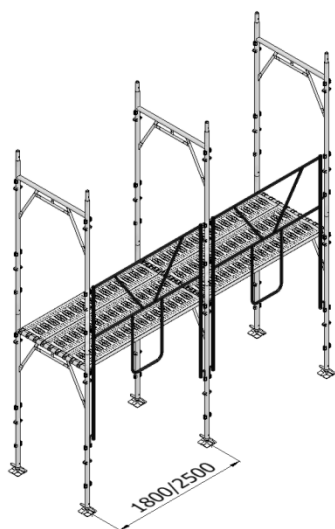
NF = NORMA FRANCESE

CODICE	DESCRIZIONE SAP	DESCRIZIONE ESTESA	PESO KG	NOTE
3040201445	DIAG. PIANTA PASSO PED.PP 2500MM NF Z.S.	DIAGONALE IN PIANTA PER TELAIO PASSO PEDONALE L=3023 MM (PER CAMPI 2500 MM) - PIPETTA PIENA - REALPONT - NORMA FRANCESE - ZINCATURA SENDZIMIR	6,87	




NOTE

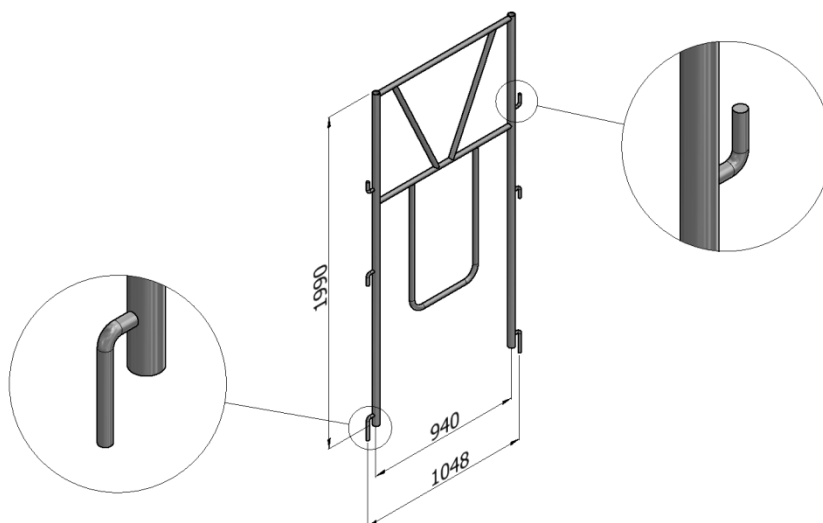
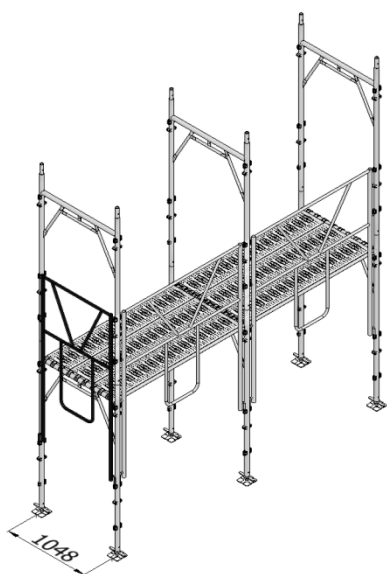
NF = NORMA FRANCESE

CODICE	DESCRIZIONE SAP	DESCRIZIONE ESTESA	PESO KG	NOTE
3040201455	DIAG. PIANTE PASSO PED.PP 1800MM NF Z.S.	DIAGONALE IN PIANTE PER TELAIO PASSO PEDONALE L=2495 MM (PER CAMPI 1800 MM) - PIPETTA PIENA - REALPONT - NORMA FRANCESE - ZINCATURA SENDZIMIR	5,84	


NOTE

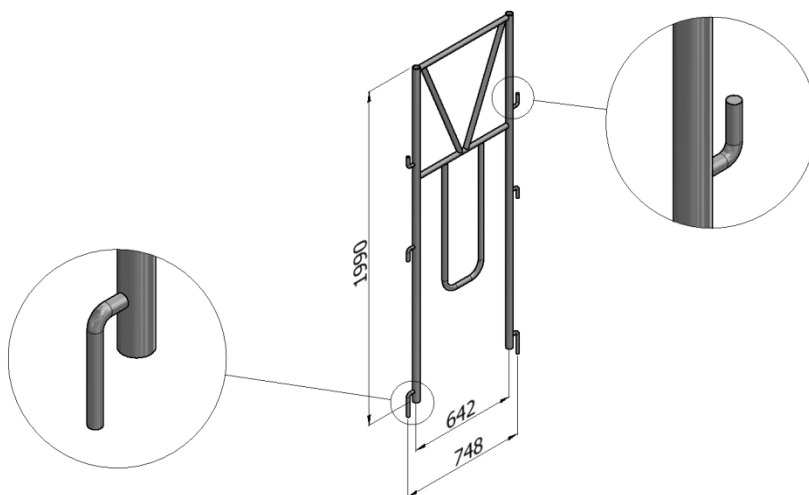
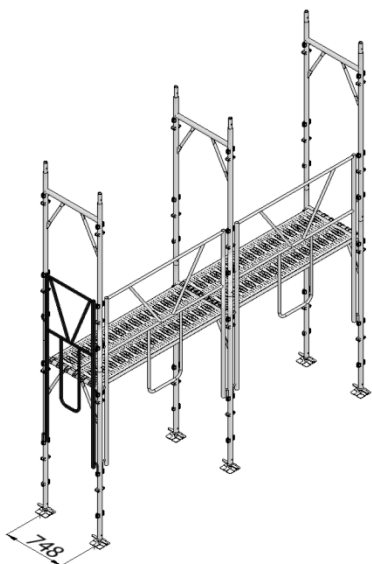
NF = NORMA FRANCESE

CODICE	DESCRIZIONE SAP	DESCRIZIONE ESTESA	PESO KG	NOTE
3040201461	PARAPETTO SICUREZZA RP 1800 MM NF Z.C.	PARAPETTO DI SICUREZZA PER CAMPI DA 1800 MM - REALPONT - NORMA FRANCESE - ZINCATURA A CALDO	16,98	
3040201471	PARAPETTO SICUREZZA RP 2500 MM NF Z.C.	PARAPETTO DI SICUREZZA PER CAMPI DA 2500 MM - REALPONT - NORMA FRANCESE - ZINCATURA A CALDO	18,74	


NOTE

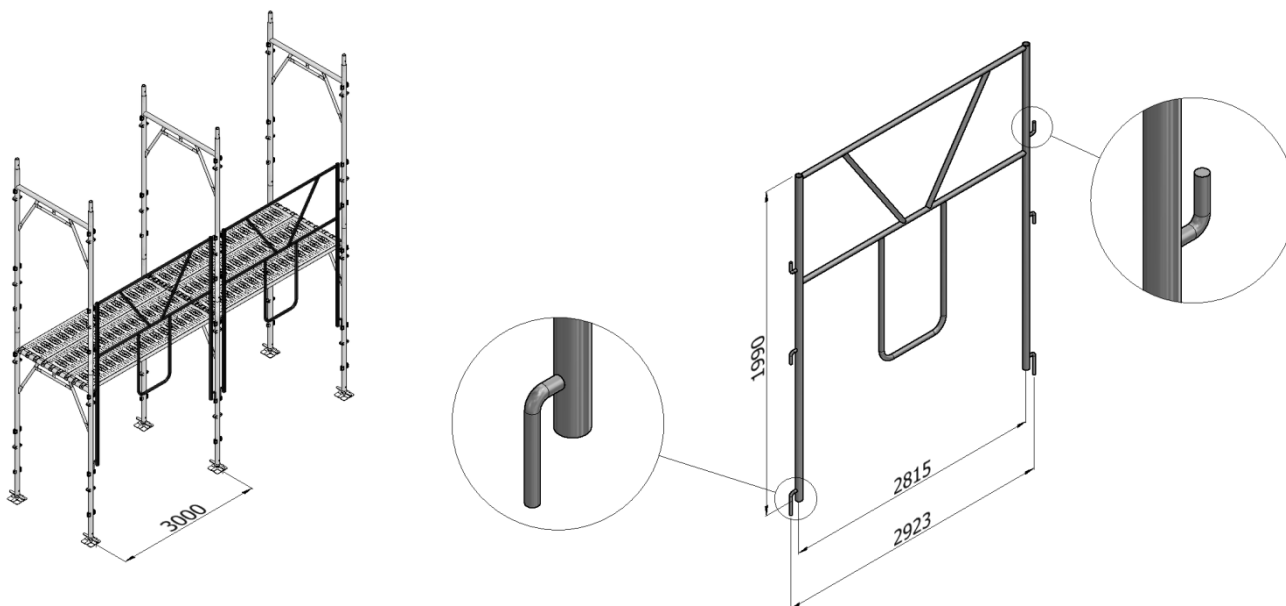
NF = NORMA FRANCESE

CODICE	DESCRIZIONE SAP	DESCRIZIONE ESTESA	PESO KG	NOTE
3040201481	PARAPETTO SICUREZZA RP 1050 MM NF Z.C.	PARAPETTO DI SICUREZZA DI TESTATA DA 1048 MM - REALPONT - NORMA FRANCESE - ZINCATURA A CALDO	15,10	


NOTE

NF = NORMA FRANCESE

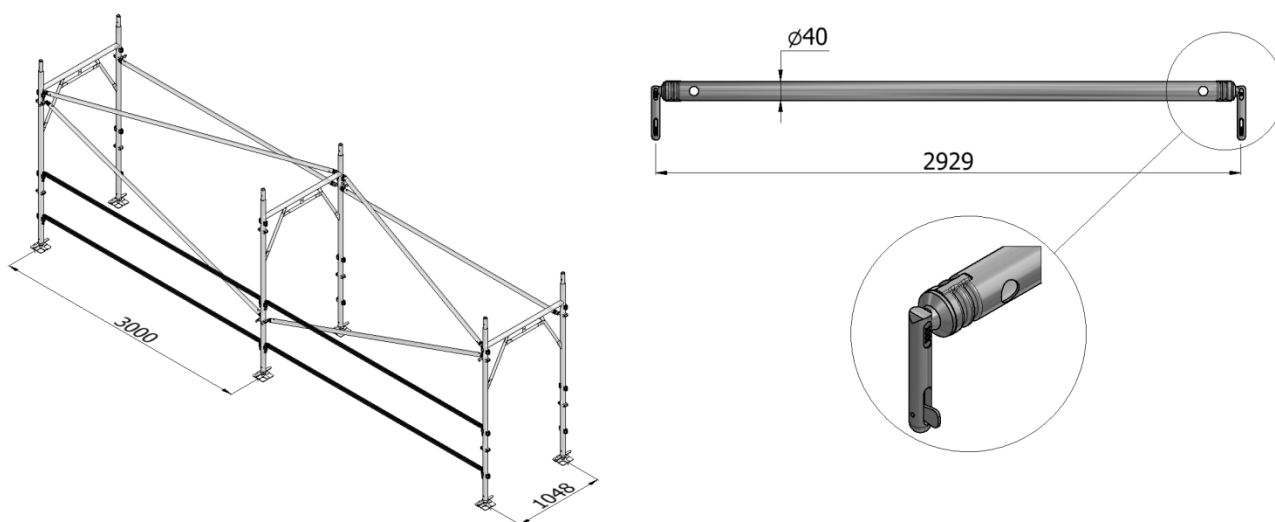
CODICE	DESCRIZIONE SAP	DESCRIZIONE ESTESA	PESO KG	NOTE
3040201491	PARAPETTO SICUREZZA RP 750 MM NF Z.C.	PARAPETTO DI SICUREZZA DI TESTATA DA 748 MM - REALPONT 75 - NORMA FRANCESE - ZINCATURA A CALDO	14,08	



NOTE

NF = NORMA FRANCESE

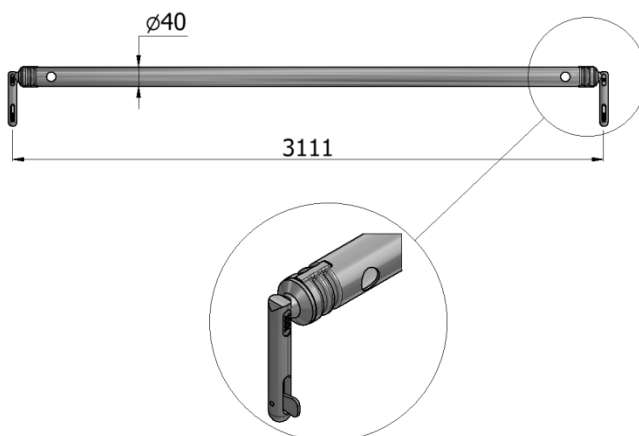
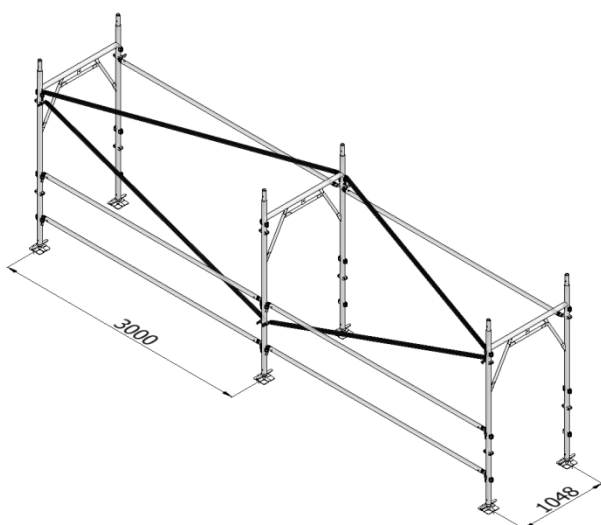
CODICE	DESCRIZIONE SAP	DESCRIZIONE ESTESA	PESO KG	NOTE
3040201501	PARAPETTO SICUREZZA RP 3000 MM NF Z.C.	PARAPETTO DI SICUREZZA PER CAMPI DA 3000 MM - REALPONT - NORMA FRANCESE - ZINCATURA A CALDO	21,96	




NOTE

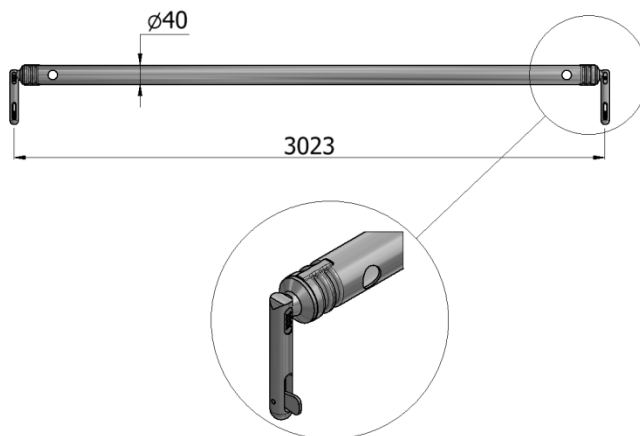
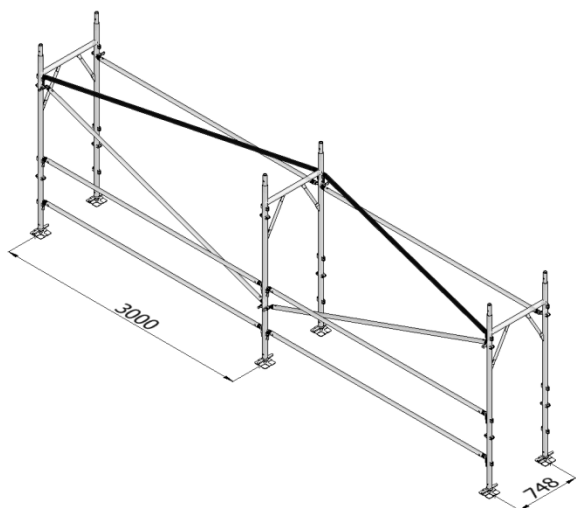
NF = NORMA FRANCESE

CODICE	DESCRIZIONE SAP	DESCRIZIONE ESTESA	PESO KG	NOTE
3040201515	CORRENTE PP RP 2929 MM NF Z.S.	CORRENTE PARAPETTO L=2929 MM (PER CAMPI DA 3000 MM) - PIPETTA PIENA - REALPONT - NORMA FRANCESE - ZINCATURA SENDZIMIR	6,69	


NOTE

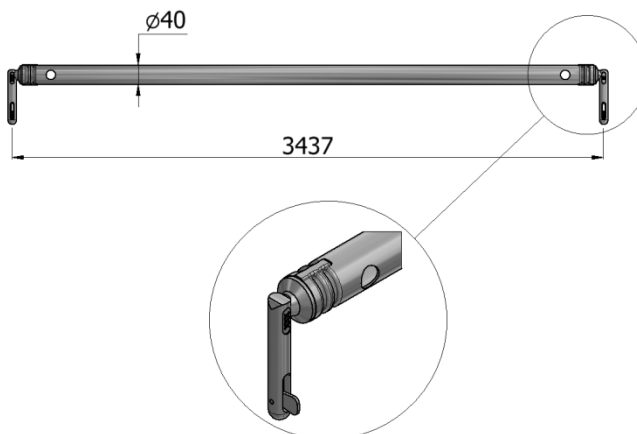
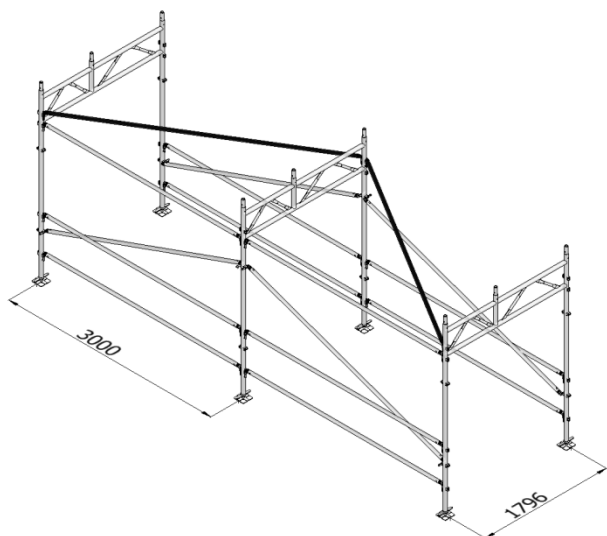
NF = NORMA FRANCESE

CODICE	DESCRIZIONE SAP	DESCRIZIONE ESTESA	PESO KG	NOTE
3040201525	DIAG. PIA/VIS PP RP105 3111 MM NF Z.S.	DIAGONALE IN PIANTE E IN VISTA L=3111 MM (PER CAMPI DA 3000 MM) - PIPETTA PIENA - REALPONT - NORMA FRANCESE - ZINCATURA SENDZIMIR	7,05	


NOTE

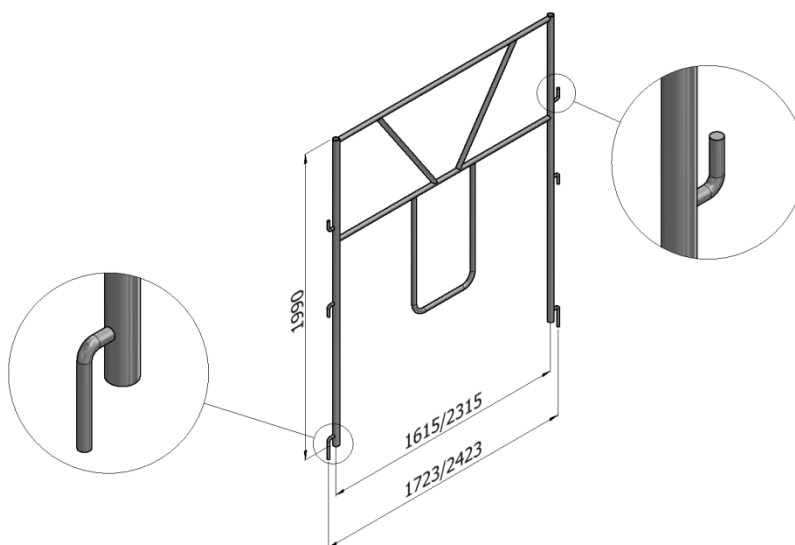
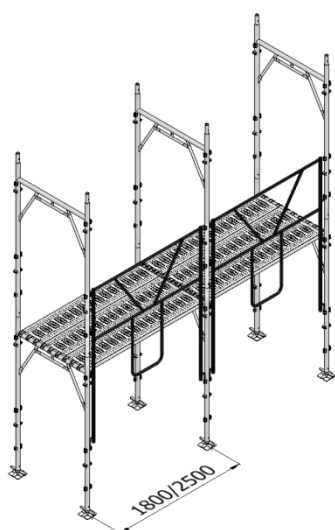
NF = NORMA FRANCESE

CODICE	DESCRIZIONE SAP	DESCRIZIONE ESTESA	PESO KG	NOTE
3040201535	DIAGONALE PIANTE PP RP75 3023 MM NF Z.S.	DIAGONALE IN PIANTE L=3023 MM (PER CAMPI DA 748X3000 MM) - PIPETTA PIENA - REALPONT 75 - NORMA FRANCESE - ZINCATURA SENDZIMIR	6,87	


NOTE

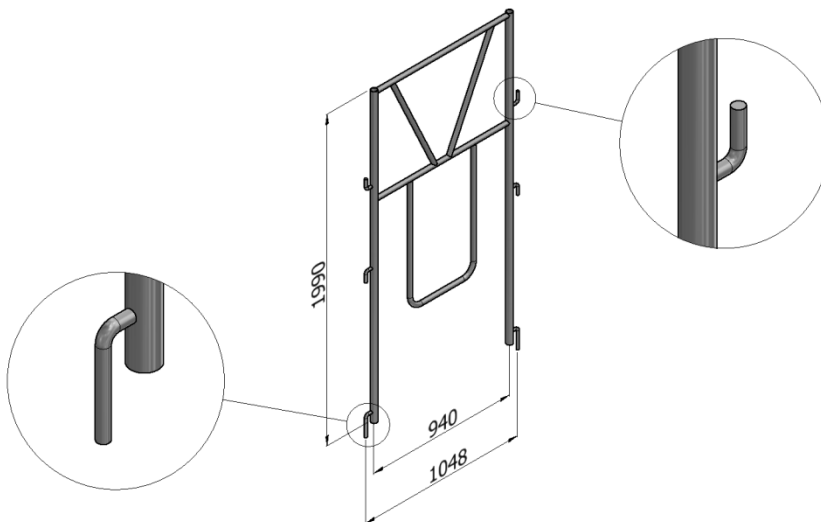
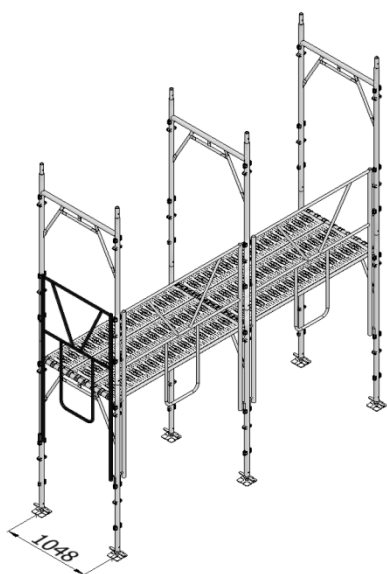
NF = NORMA FRANCESE

CODICE	DESCRIZIONE SAP	DESCRIZIONE ESTESA	PESO KG	NOTE
3040201555	DIAG. PIANTE PASSO PED.PP 3000MM NF Z.S.	DIAGONALE IN PIANTE PER TELAIO PASSO PEDONALE L=3437 MM (PER CAMPI 3000 MM) - PIPETTA PIENA - REALPONT - NORMA FRANCESE - ZINCATURA SENDZIMIR	7,68	


NOTE

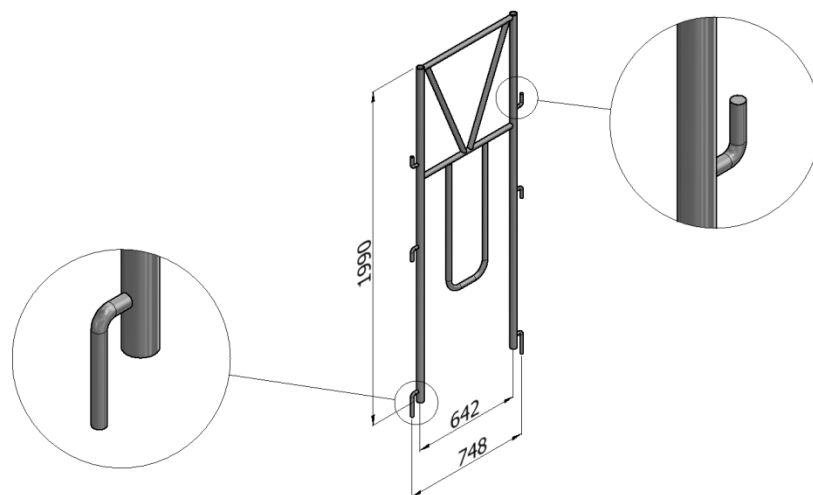
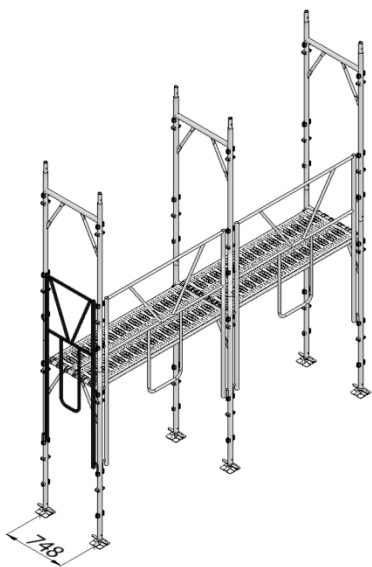
EN = NORMA EUROPEA

CODICE	DESCRIZIONE SAP	DESCRIZIONE ESTESA	PESO KG	NOTE
3040201661	PARAPETTO SICUREZZA RP 1800 EN Z.C.	PARAPETTO DI SICUREZZA PER CAMPI DA 1800 MM - REALPONT - NORMA EUROPEA - ZINCATURA A CALDO	16,98	EN
3040201671	PARAPETTO SICUREZZA RP 2500 EN Z.C.	PARAPETTO DI SICUREZZA PER CAMPI DA 2500 MM - REALPONT - NORMA EUROPEA - ZINCATURA A CALDO	18,74	EN


NOTE

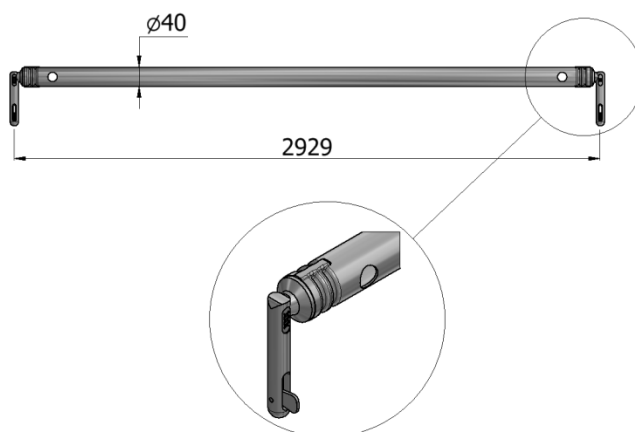
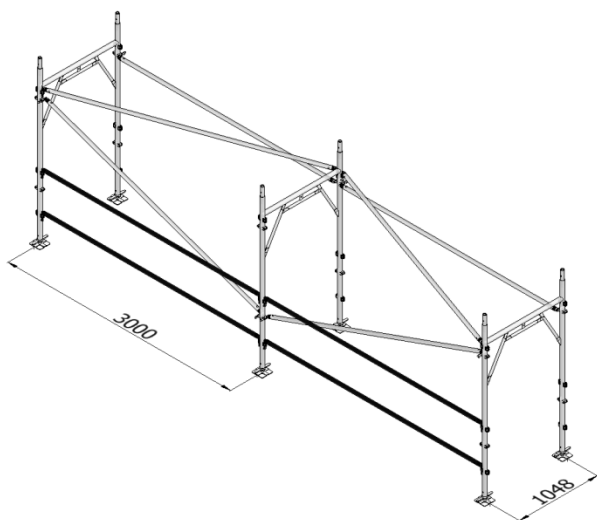
EN = NORMA EUROPEA

CODICE	DESCRIZIONE SAP	DESCRIZIONE ESTESA	PESO KG	NOTE
3040201681	PARAPETTO SICUREZZA RP 1048 EN Z.C.	PARAPETTO DI SICUREZZA DI TESTATA DA 1048 MM - REALPONT - NORMA EUROPEA - ZINCATURA A CALDO	15,10	EN


NOTE

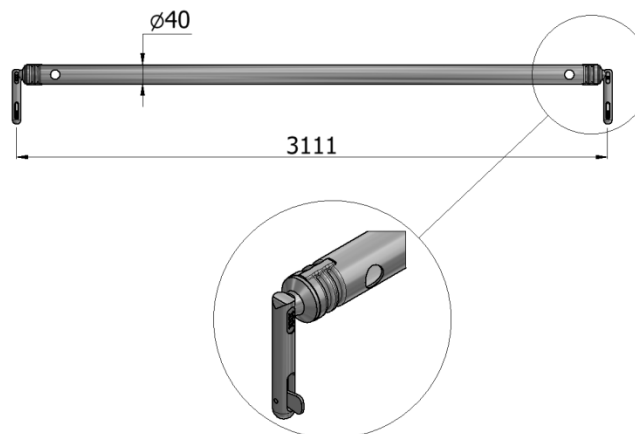
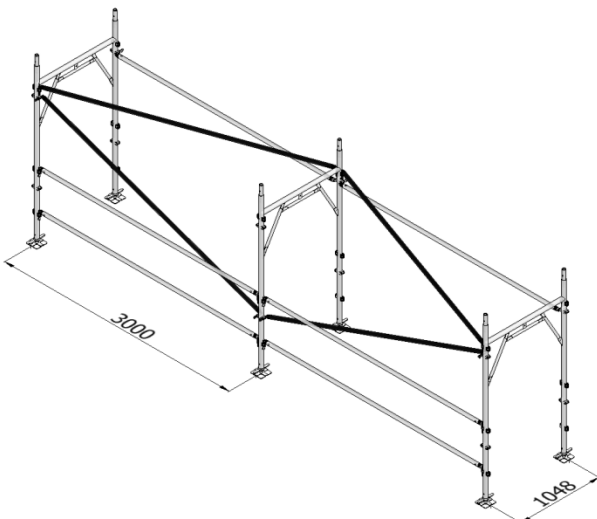
EN = NORMA EUROPEA

CODICE	DESCRIZIONE SAP	DESCRIZIONE ESTESA	PESO KG	NOTE
3040201691	PARAPETTO SICUREZZA RP 750 EN Z.C.	PARAPETTO DI SICUREZZA DI TESTATA DA 748 MM - REALPONT 75 - NORMA EUROPEA - ZINCATURA A CALDO	14,08	EN


NOTE

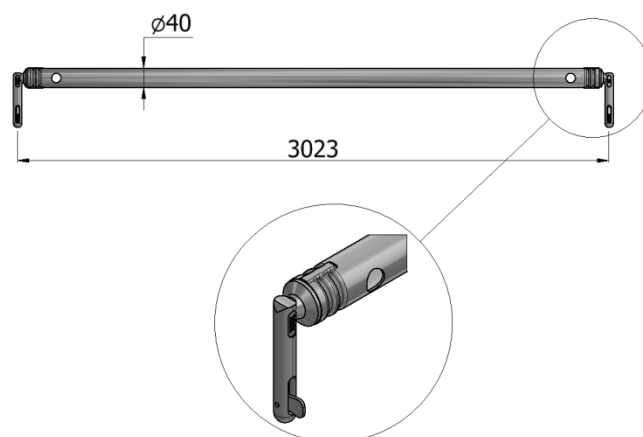
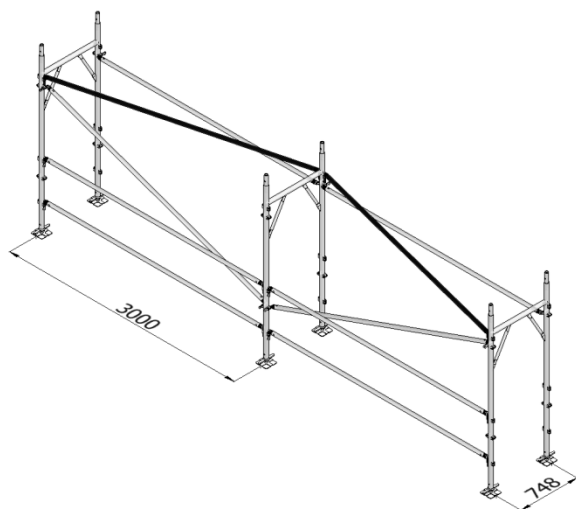
EN = NORMA EUROPEA

CODICE	DESCRIZIONE SAP	DESCRIZIONE ESTESA	PESO KG	NOTE
3040201705	CORRENTE PP RP 2929 MM EN Z.S	CORRENTE PARAPETTO L=2929 MM (PER CAMPI DA 3000 MM) - PIPETTA PIENA - REALPONT - NORMA EUROPEA - ZINCATURA SENDZIMIR	6,69	EN


NOTE

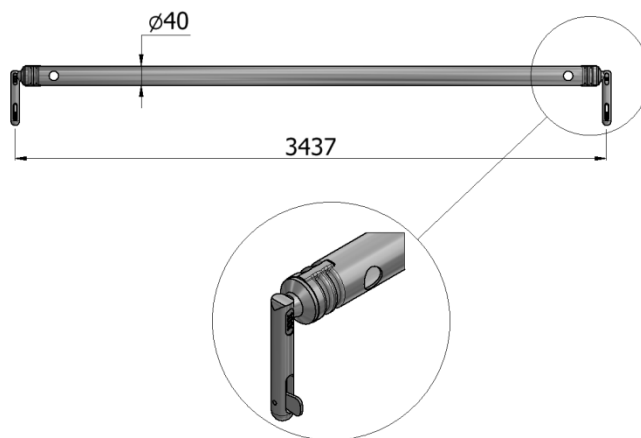
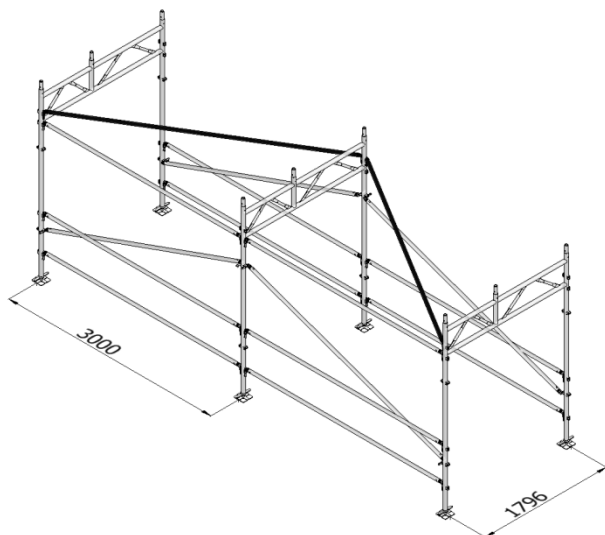
EN = NORMA EUROPEA

CODICE	DESCRIZIONE SAP	DESCRIZIONE ESTESA	PESO KG	NOTE
3040201715	DIAG. PIA/VIS PP RP 105 3111 MM EN Z.S.	DIAGONALE IN PIANTA E IN VISTA L=3111 MM (PER CAMPI DA 3000 MM) - PIPETTA PIENA - REALPONT - NORMA EUROPEA - ZINCATURA SENDZIMIR	7,05	EN


NOTE

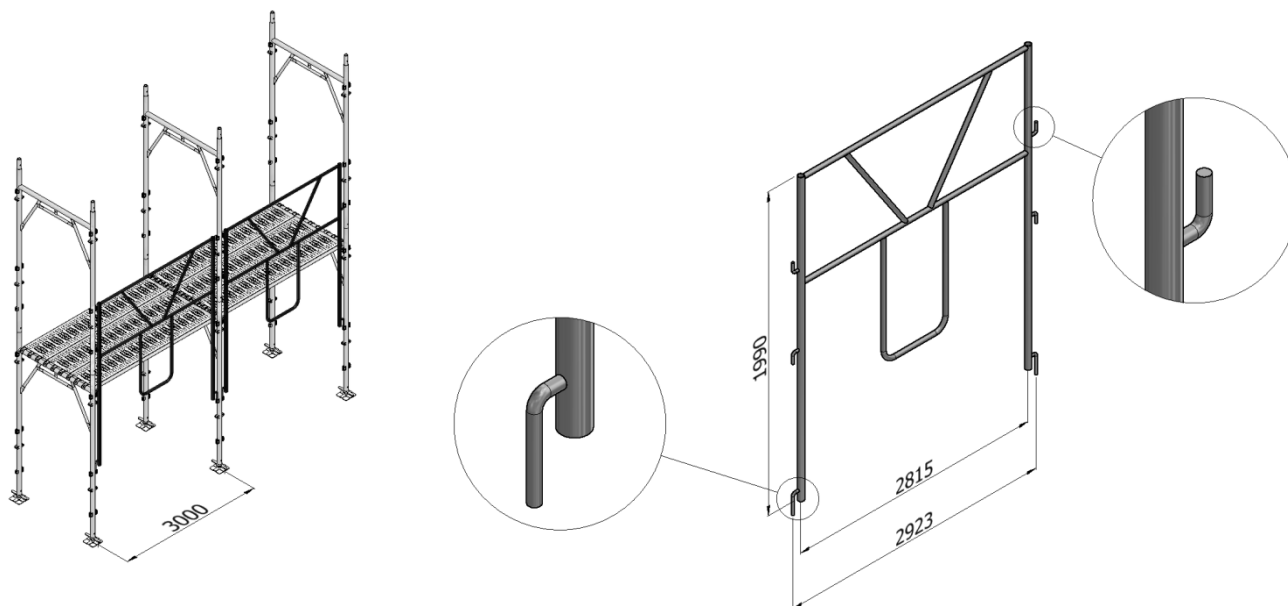
EN = NORMA EUROPEA

CODICE	DESCRIZIONE SAP	DESCRIZIONE ESTESA	PESO KG	NOTE
3040201725	DIAGONALE PIANTA PP RP75 3023 MM EN Z.S.	DIAGONALE IN PIANTA L=3023 MM (PER CAMPI DA 748X3000 MM) - PIPETTA PIENA - REALPONT 75 - NORMA EUROPEA - ZINCATURA SENDZIMIR	6,87	EN


NOTE

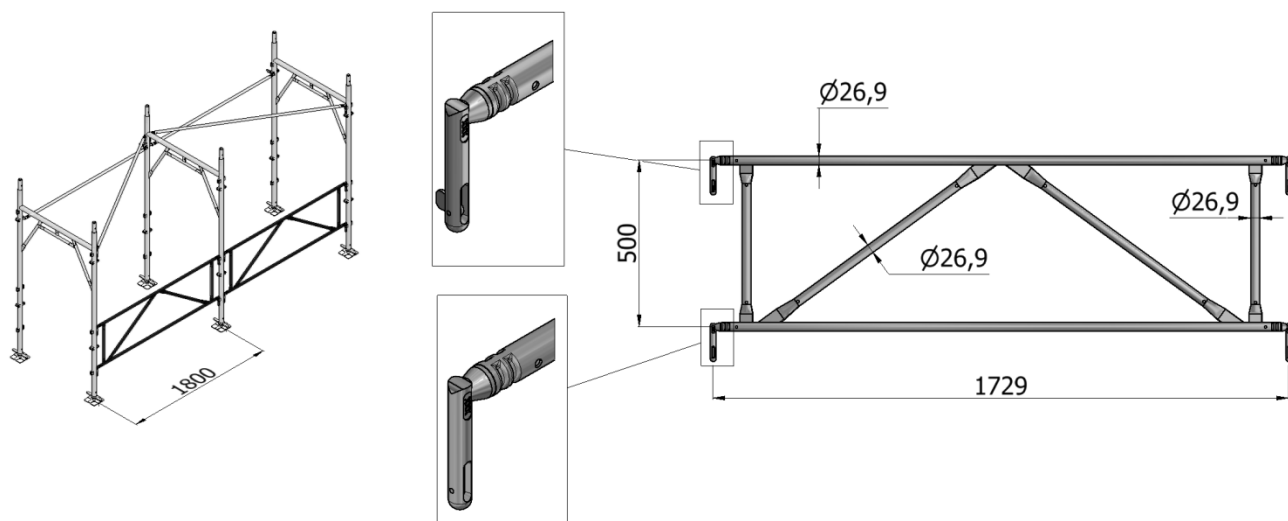
EN = NORMA EUROPEA

CODICE	DESCRIZIONE SAP	DESCRIZIONE ESTESA	PESO KG	NOTE
3040201745	DIAG. PIANTA PASSO PED.PP 3000MM EN Z.S.	DIAGONALE IN PIANTA PER TELAIO PASSO PEDONALE L=3437 MM (PER CAMPI 3000 MM) - PIPETTA PIENA - REALPONT - NORMA EUROPEA - ZINCATURA SENDZIMIR	7,68	EN


NOTE

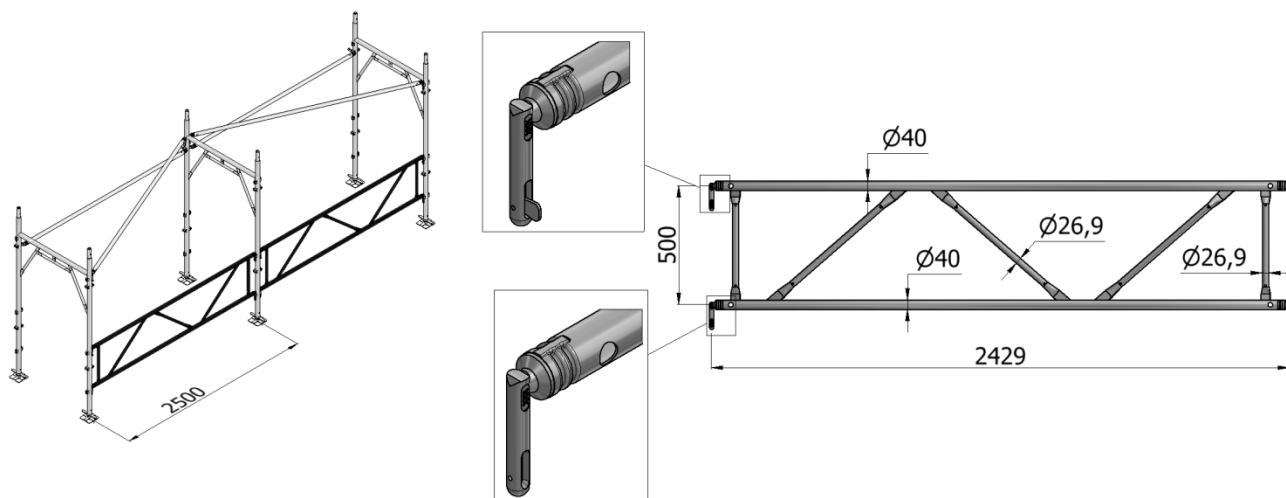
EN = NORMA EUROPEA

CODICE	DESCRIZIONE SAP	DESCRIZIONE ESTESA	PESO KG	NOTE
3040201751	PARAPETTO SICUREZZA RP 3000 EN Z.C.	PARAPETTO DI SICUREZZA PER CAMPI DA 3000 MM - REALPONT - NORMA EUROPEA - ZINCATURA A CALDO	21,96	EN


NOTE

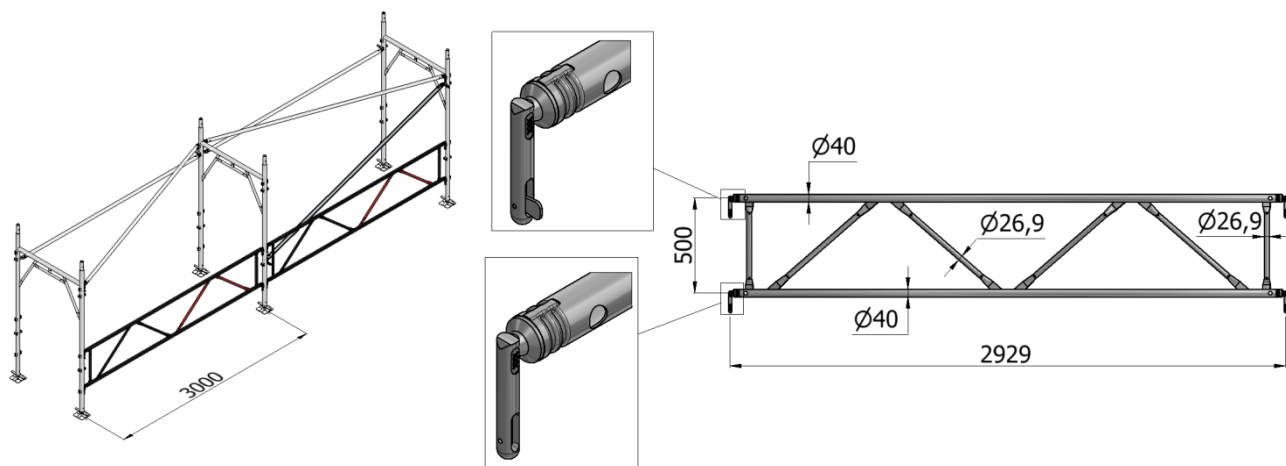
EN = NORMA EUROPEA

CODICE	DESCRIZIONE SAP	DESCRIZIONE ESTESA	PESO KG	NOTE
3040201791	TRALICCIO PARAPETTO RP 1800 MM EN Z.C.	TRALICCIO PARAPETTO (PARAPETTO DOPPIO) L=1729 MM H= 500 MM (PER CAMPI DA 1800 MM) - PIPETTA PIENA - REALPONT - ZINCATURA A CALDO	8,47	EN


NOTE

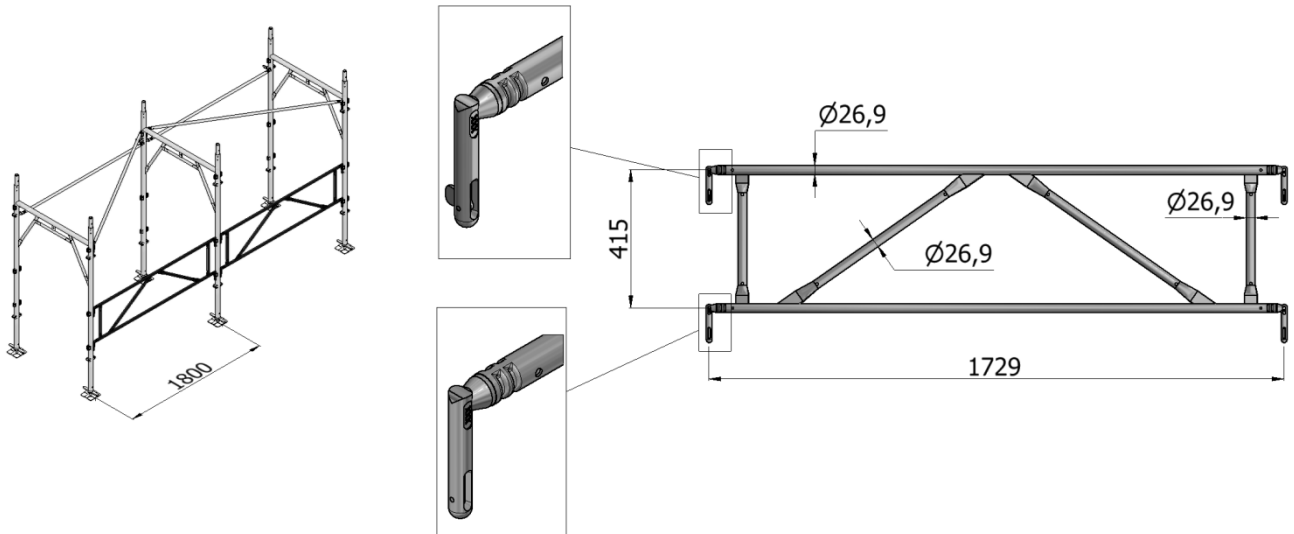
EN = NORMA EUROPEA

CODICE	DESCRIZIONE SAP	DESCRIZIONE ESTESA	PESO KG	NOTE
3040201801	TRALICCIO PARAPETTO RP 2500 MM EN Z.C.	TRALICCIO PARAPETTO (PARAPETTO DOPPIO) L=2429 MM H=500 MM (PER CAMPI DA 2500 MM) - PIPETTA PIENA - REALPONT - ZINCATURA A CALDO Errore. Il segnalibro non è definito.	11,11	EN


NOTE

EN = NORMA EUROPEA

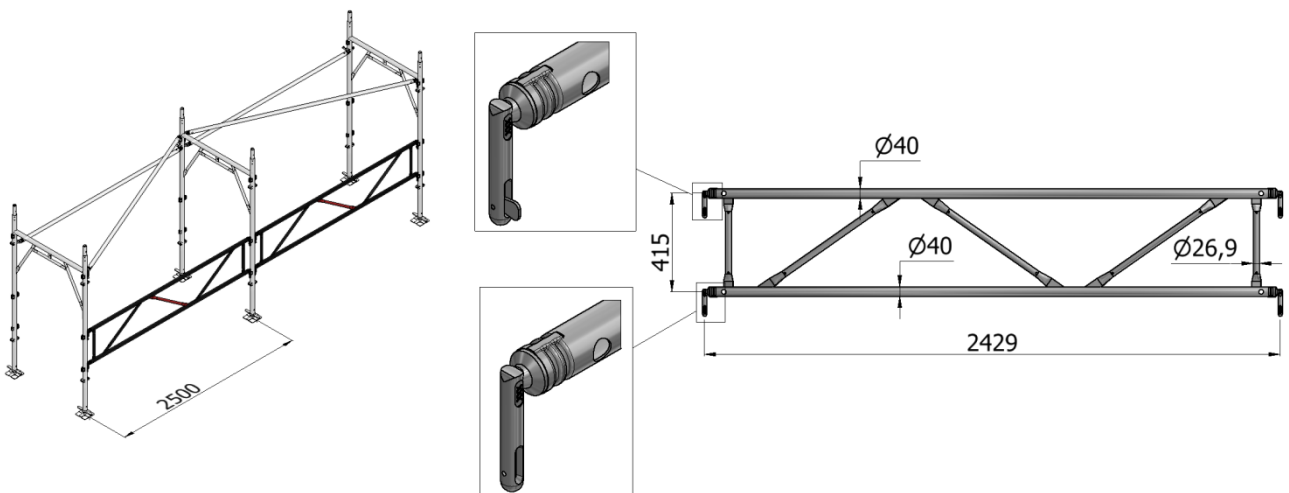
CODICE	DESCRIZIONE SAP	DESCRIZIONE ESTESA	PESO KG	NOTE
3040201851	TRALICCIO PARAPETTO RP 3000 MM EN Z.C.	TRALICCIO PARAPETTO (PARAPETTO DOPPIO) L=2929 MM H=500 MM (PER CAMPI DA 3000 MM) - PIPETTA PIENA - REALPONT - ZINCATURA A CALDO	12,87	EN


NOTE

◆ = ELEMENTO AUTORIZZATO NEI SISTEMI: REALPONT 330;
REALPONT 490

N.B.: IN AUTORIZZAZIONE IL TRALICCIO PARAPETTO DI FACCIATA
VIENE IDENTIFICATO COME "TELAJETTO PARAPETTO DI
FACCIATA TIPO 2".

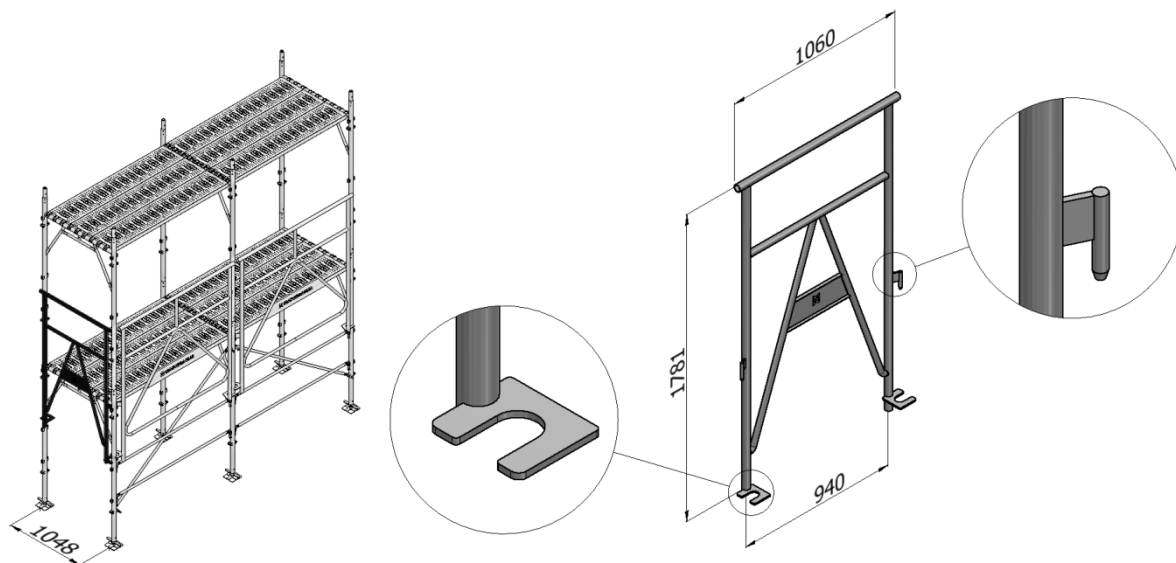
CODICE	DESCRIZIONE SAP	DESCRIZIONE ESTESA	PESO KG	NOTE
3040201900	RP330-490 PARAP.DOPPIO H415 1800 MM V.R.	TRALICCIO PARAPETTO (PARAPETTO DOPPIO) L=1729 MM H=415 MM (PER CAMPI DA 1800 MM) - PIPETTA PIENA - RP330/490 - VERNICIATURA ROSSA	8,14	◆
3040201901	RP330-490 PARAP.DOPPIO H415 1800 MM Z.C.	TRALICCIO PARAPETTO (PARAPETTO DOPPIO) L=1729 MM H=415 MM (PER CAMPI DA 1800 MM) - PIPETTA PIENA - RP330/490 - ZINCATURA A CALDO	8,50	◆


NOTE

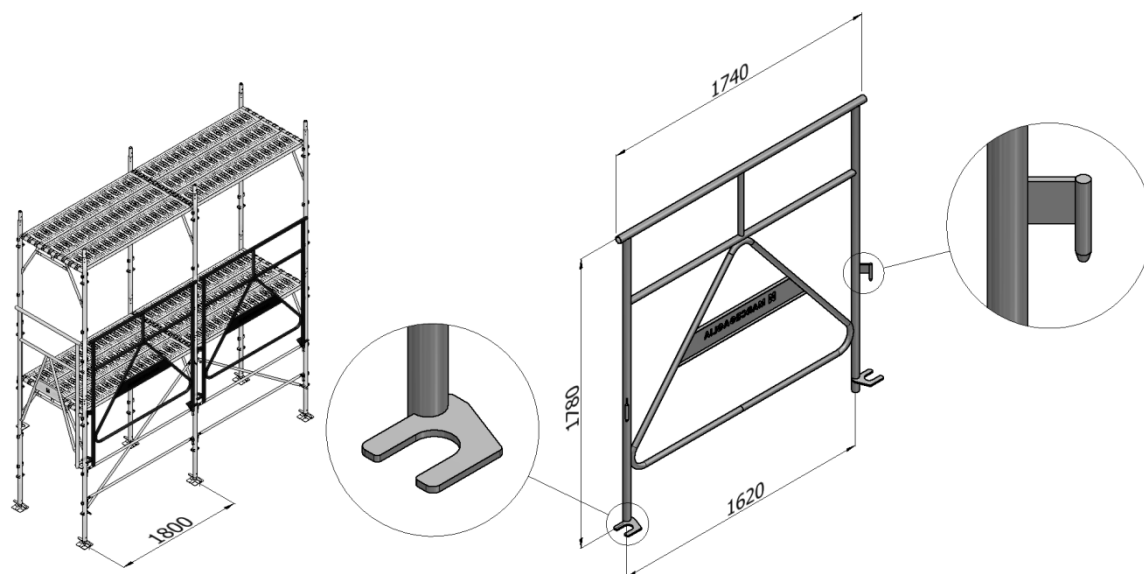
◆ = ELEMENTO AUTORIZZATO NEI SISTEMI: REALPONT 330;
REALPONT 490

N.B.: IN AUTORIZZAZIONE IL TRALICCIO PARAPETTO DI FACCIATA
VIENE IDENTIFICATO COME "TELAJETTO PARAPETTO DI
FACCIATA TIPO 2".

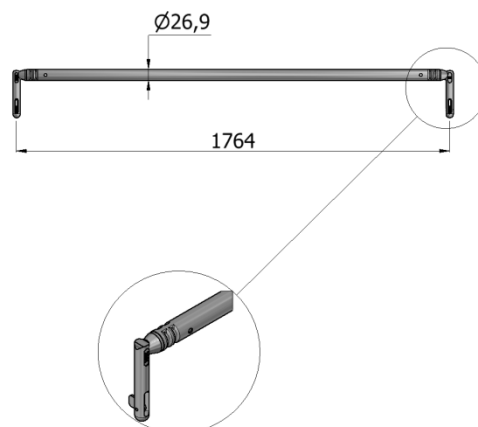
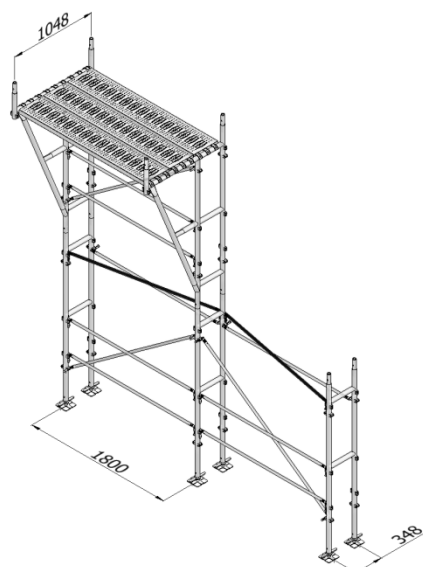
CODICE	DESCRIZIONE SAP	DESCRIZIONE ESTESA	PESO KG	NOTE
3040201911	RP330-490 PARAP.DOPPIO H415 2500 MM Z.C.	TRALICCIO PARAPETTO (PARAPETTO DOPPIO) L=2429 MM H=415 MM (PER CAMPI DA 2500 MM) - PIPETTA PIENA - RP330/490 - ZINCATURA A CALDO	15,08	◆


NOTE

CODICE	DESCRIZIONE SAP	DESCRIZIONE ESTESA	PESO KG	NOTE
3040201949	PARAP.SIC.RP MONTA-SMONTA 1048 MMAL.	PARAPETTO DI SICUREZZA MONTA/SMONTA DA 1048 MM - PER TELAI A BOCCOLE - IN ALLUMINIO	10	

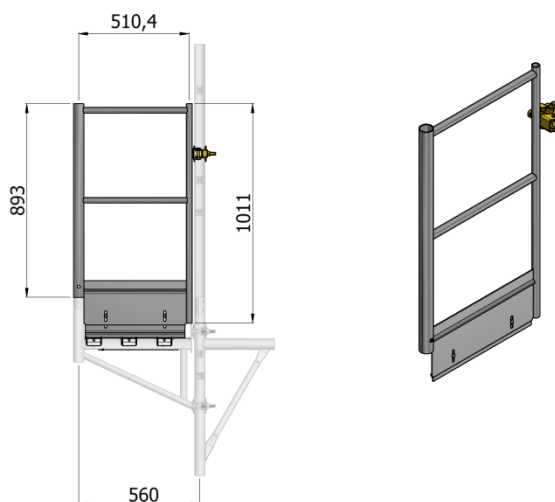
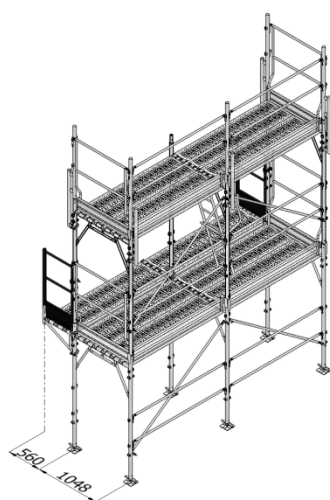

NOTE

CODICE	DESCRIZIONE SAP	DESCRIZIONE ESTESA	PESO KG	NOTE
3040201959	PARAP.SIC.RP MONTA-SMONTA 1800 MMAL.	PARAPETTO DI SICUREZZA MONTA/SMONTA DA 1800 MM - PER TELAI A BOCCOLE - IN ALLUMINIO	15	


NOTE

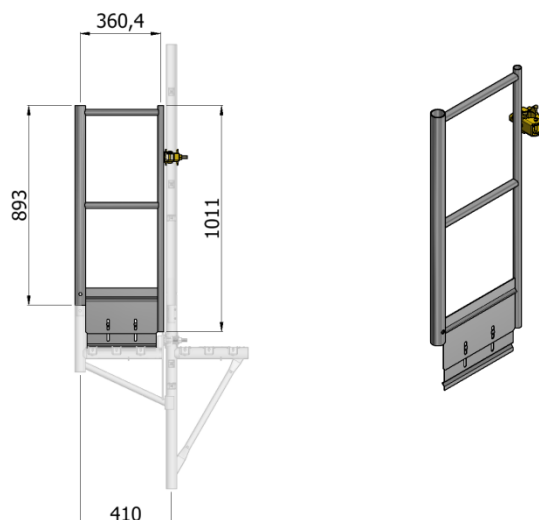
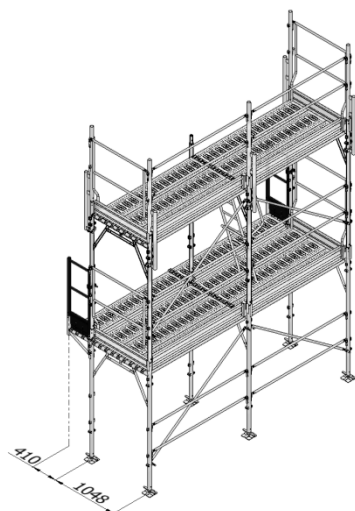
◆ = ELEMENTO AUTORIZZATO NEI SISTEMI: REALPONT 330; REALPONT 490

CODICE	DESCRIZIONE SAP	DESCRIZIONE ESTESA	PESO KG	NOTE
3040202060	RP330-490 DIAG. PIA.PAR.ST. 348X1800 MM V.R.	DIAGONALE IN PIANTA L=1764 MM PER PARTENZA RASTERMATA DA 348X1800 MM - PIPETTA PIENA - RP330/490 - VERNICIATURA ROSSA	2,80	◆
3040202065	RP330-490 DIAG.PIA.PAR.ST. 348X1800 MM Z.S.	DIAGONALE IN PIANTA L=1764 MM PER PARTENZA RASTERMATA DA 348X1800 MM - PIPETTA PIENA - RP330/490 - ZINCATURA SENDZIMIR	2,93	◆


NOTE

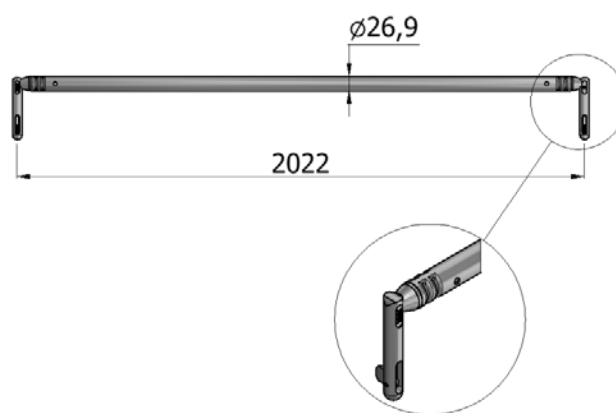
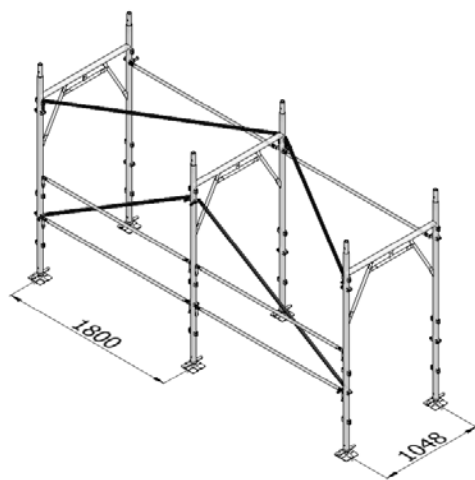
◆ = ELEMENTO AUTORIZZATO NEI SISTEMI: REALPONT 490

CODICE	DESCRIZIONE SAP	DESCRIZIONE ESTESA	PESO KG	NOTE
3040204250	RP490 TEL.PAR.TES.MEN.INT.TES.560MM V.R.	TELAIO PARAPETTO DI TESTATA PER MENSOLA INTERNA DA 560 MM - RP490 - VERNICIATURA ROSSA	8,60	◆
3040204251	RP490 TEL.PAR.TES.MEN.INT.TES.560MM Z.C.	TELAIO PARAPETTO DI TESTATA PER MENSOLA INTERNA DA 560 MM - RP490 - ZINCATURA A CALDO	8,95	◆


NOTE

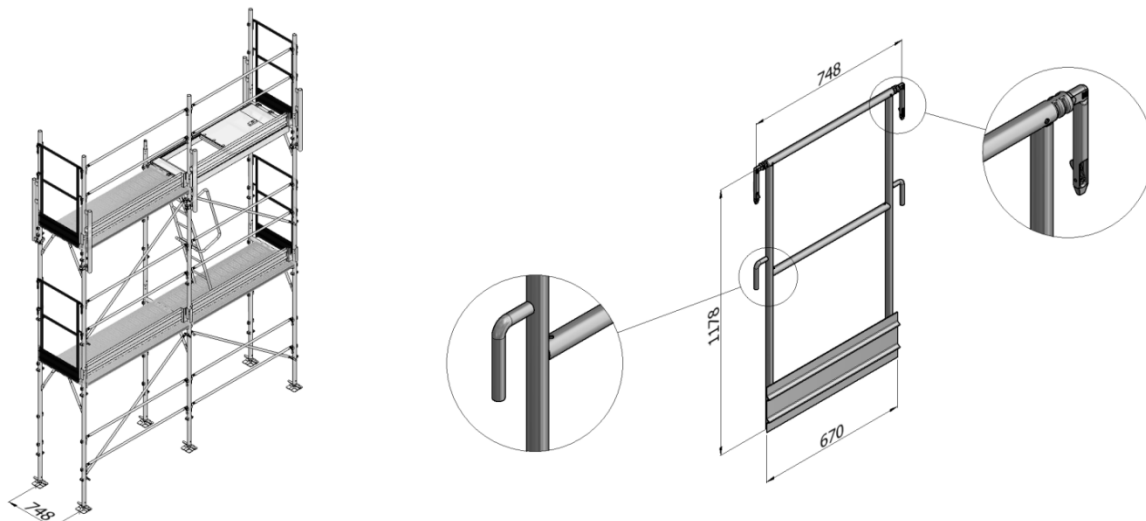
◆ = ELEMENTO AUTORIZZATO NEI SISTEMI: REALPONT 330

CODICE	DESCRIZIONE SAP	DESCRIZIONE ESTESA	PESO KG	NOTE
3040204260	RP330 TEL.PAR.TES. MEN.INT.TES.410 MM V.R.	TELAIO PARAPETTO DI TESTATA PER MENSOLA INTERNA DA 410 MM - RP330 - VERNICIATURA ROSSA	7,40	◆
3040204261	RP330 TEL.PAR.TES.MEN.INT.TES.410 MM Z.C.	TELAIO PARAPETTO DI TESTATA PER MENSOLA INTERNA DA 410 MM - RP330 - ZINCATURA A CALDO	7,72	◆

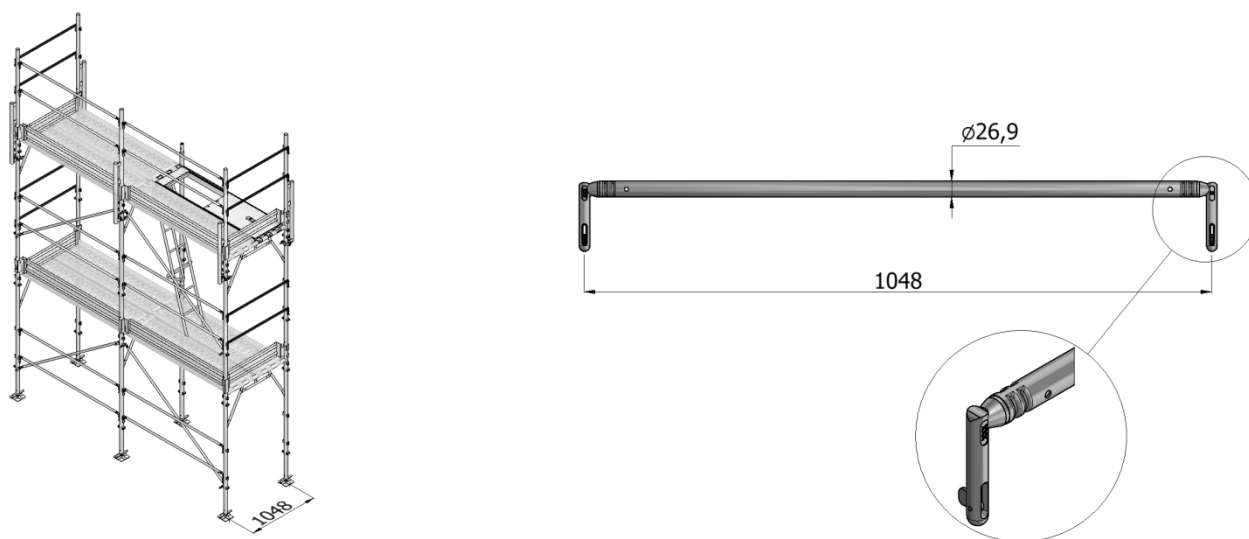

NOTE

◆ = ELEMENTO AUTORIZZATO NEI SISTEMI: REALPONT; REALPONT EU 92; REALPONT 330; REALPONT 490
EN = NORMA EUROPEA

CODICE	DESCRIZIONE SAP	DESCRIZIONE ESTESA	PESO KG	NOTE
3040206010	RP330-490DIAG.PIANTA-VISTA2022MM EN V.R.	DIAGONALE IN PIANTA L=2022 (PER CAMPI DA 1800 MM) - PIPETTA PIENA - RP330/490 - DIAGONALE IN PIANTA E IN VISTA PER REALPONT - NORMA EUROPEA - VERNICIATURA ROSSA	3,12	◆/EN
3040206011	DIAG. PIANTA R-PONT ZC	DIAGONALE IN PIANTA L=2022 (PER CAMPI DA 1800 MM) - PIPETTA PIENA - REALPONT - ZINCATURA A CALDO	2,81	◆
3040206015	RP330-490DIAG.PIANTA-VISTA2022MM EN Z.S.	DIAGONALE IN PIANTA L=2022 (PER CAMPI DA 1800 MM) - PIPETTA PIENA - RP330/490 - DIAGONALE IN PIANTA E IN VISTA PER REALPONT - NORMA EUROPEA - ZINCATURA SENDZIMIR	3,26	◆/EN

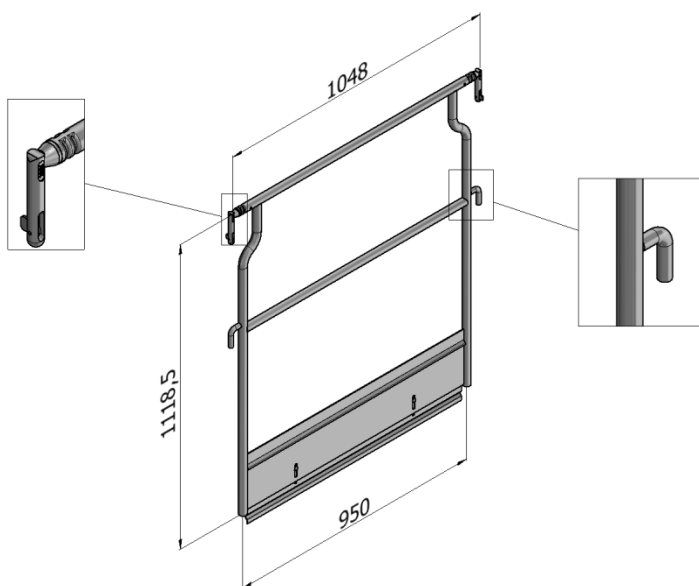
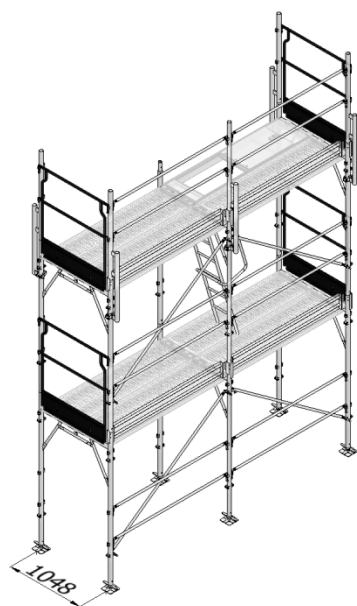

NOTE

CODICE	DESCRIZIONE SAP	DESCRIZIONE ESTESA	PESO KG	NOTE
3040206040	TELAIO PARAP. TESTATA RP 750 MM PP V.R.	TELAIO PARAPETTO DI TESTATA DA 748 MM - PIPETTA PIENA LUNGA - REALPONT 75 - VERNICIATURA ROSSA	8,82	
3040206041	TELAIO PARAP. TESTATA RP 750 MM PP Z.C.	TELAIO PARAPETTO DI TESTATA DA 748 MM - PIPETTA PIENA LUNGA - REALPONT 75 - ZINCATURA A CALDO	9,01	


NOTE

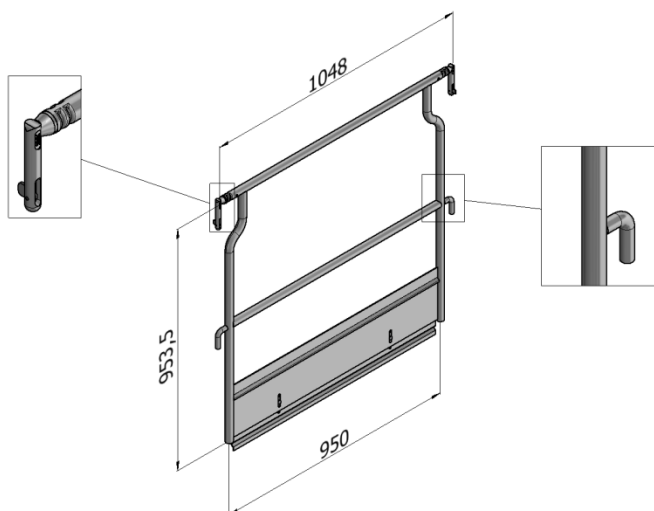
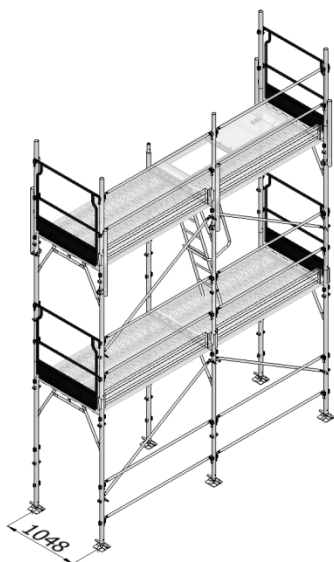
◆ = ELEMENTO AUTORIZZATO NEI SISTEMI: REALPONT; REALPONT EU 92; REALPONT 330; REALPONT 490

CODICE	DESCRIZIONE SAP	DESCRIZIONE ESTESA	PESO KG	NOTE
3040206060	RP330-490 CORRENTE TESTATA 1048 MM V.R.	CORRENTE PARAPETTO DI TESTATA DA 1048 MM - RP330/490 - PIPETTA PIENA - VERNICIATURA ROSSA	1,94	◆
3040206061	CORRENTE TESTATA RP 1048 MM Z.C.	CORRENTE PARAPETTO DI TESTATA DA 1048 MM - REALPONT - PIPETTA PIENA - ZINCATURA A CALDO	2,02	◆
3040206065	RP330-490 CORRENTE TESTATA 1048 MM Z.S.	CORRENTE PARAPETTO DI TESTATA DA 1048 MM - RP330/490 - PIPETTA PIENA - ZINCATURA SENDZIMIR	2,02	◆


NOTE

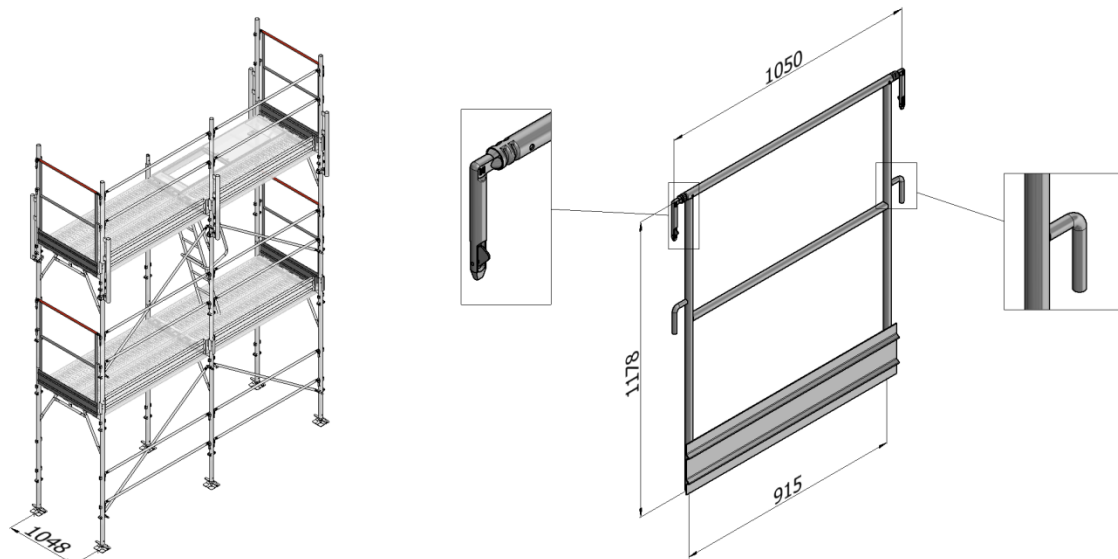
◆ = ELEMENTO AUTORIZZATO NEI SISTEMI: REALPONT; REALPONT EU 92

CODICE	DESCRIZIONE SAP	DESCRIZIONE ESTESA	PESO KG	NOTE
3040206070	TELAIO PARAP. TESTATA RP 1050 MM V.R.	TELAIO PARAPETTO DI TESTATA DA 1048 MM - PIPETTA PIENA - REALPONT - VERNICIATURA ROSSA	10,75	◆
3040206071	TELAIO PARAP. TESTATA RP 1050 MM Z.C.	TELAIO PARAPETTO DI TESTATA DA 1048 MM - PIPETTA PIENA - REALPONT - ZINCATURA A CALDO	11,23	◆

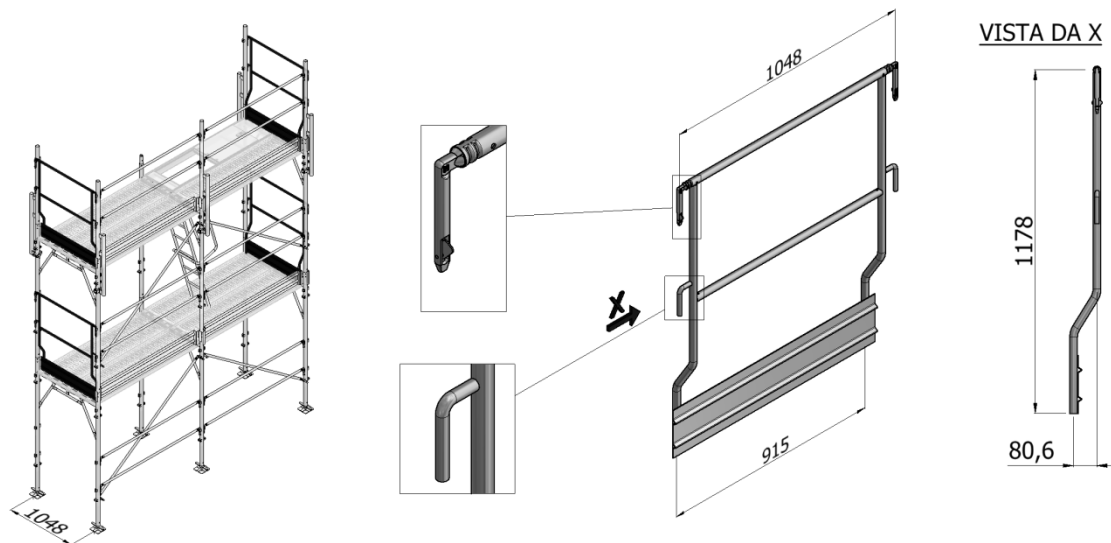

NOTE

NF = NORMA FRANCESE

CODICE	DESCRIZIONE SAP	DESCRIZIONE ESTESA	PESO KG	NOTE
3040206081	TELAIO PARAP. TESTATA RP 1050 MM NF Z.C.	TELAIO PARAPETTO DI TESTATA DA 1048 MM - PIPETTA PIENA - REALPONT - NORMA FRANCESE - ZINCATURA A CALDO	10,82	


NOTE

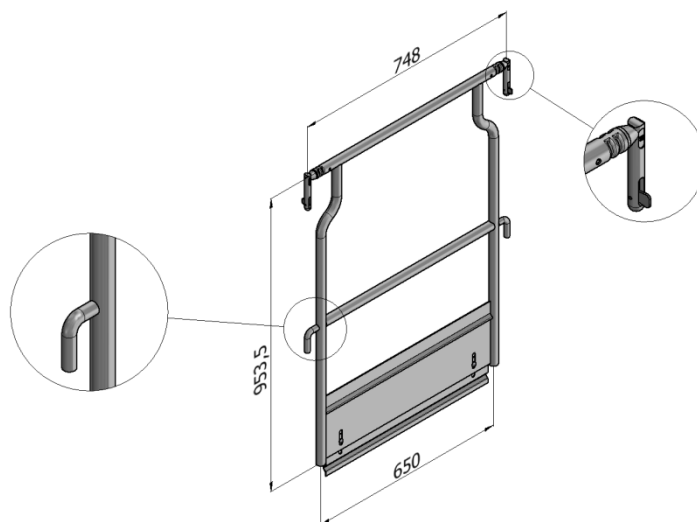
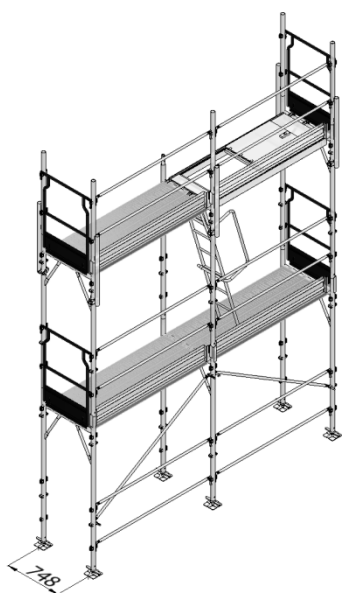
CODICE	DESCRIZIONE SAP	DESCRIZIONE ESTESA	PESO KG	NOTE
3040206090	TELAIO PARAP. TESTATA PL RP 1050 MM V.R.	TELAIO PARAPETTO DI TESTATA DA 1048 MM - PIPETTA PIENA LUNGA - REALPONT - VERNICIATURA ROSSA	10,75	
3040206091	TELAIO PARAP. TESTATA PL RP 1050 MM Z.C.	TELAIO PARAPETTO DI TESTATA DA 1048 MM - PIPETTA PIENA LUNGA - REALPONT - ZINCATURA A CALDO	11,12	


NOTE

◆ = ELEMENTO AUTORIZZATO NEI SISTEMI: REALPONT 330;
REALPONT 490

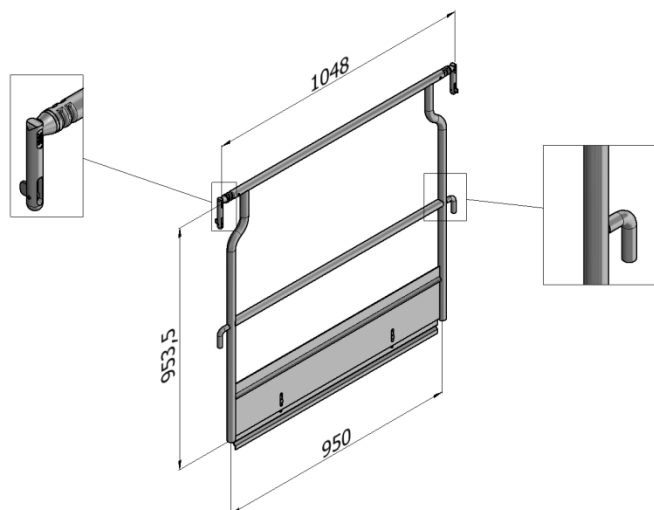
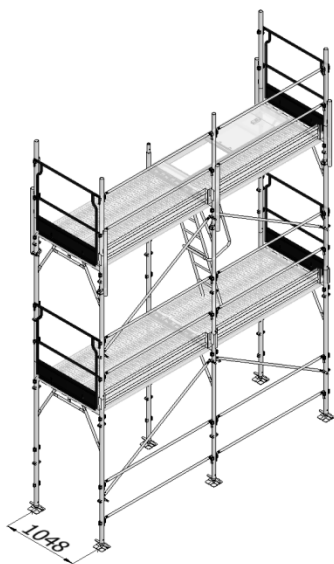
N.B.: IN AUTORIZZAZIONE IL PARAPETTO DI TESTATA DA 1048 MM CON PIPETTA LUNGA VIENE IDENTIFICATO COME "TELAIETTO PARAPETTO DI TESTATA TIPO 3".

CODICE	DESCRIZIONE SAP	DESCRIZIONE ESTESA	PESO KG	NOTE
3040206100	RP330-490 TEL.PARAP.TES.PIPET.LUNG. V.R.	TELAIO PARAPETTO DI TESTATA DA 1048 MM - PIPETTA PIENA LUNGA - RP330/490 - VERNICIATURA ROSSA	10,07	◆
3040206101	RP330-490 TEL.PARAP.TES.PIPET.LUNG. Z.C.	TELAIO PARAPETTO DI TESTATA DA 1048 MM - PIPETTA PIENA LUNGA - RP330/490 - ZINCATURA A CALDO	10,46	◆


NOTE

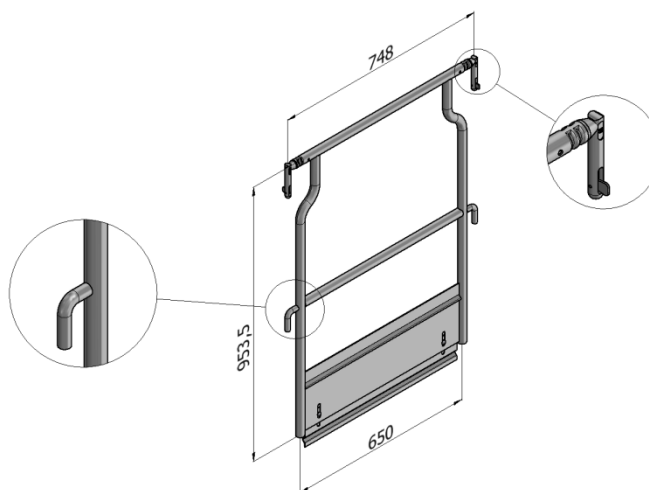
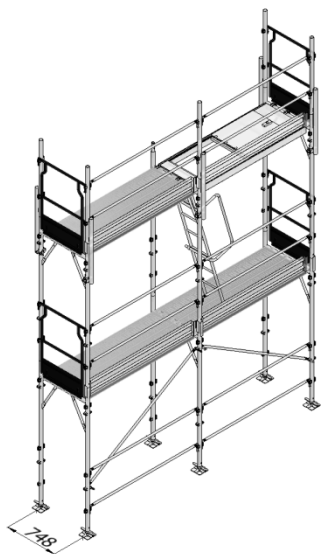
NF = NORMA FRANCESE

CODICE	DESCRIZIONE SAP	DESCRIZIONE ESTESA	PESO KG	NOTE
3040206111	TELAIO PARAP. TESTATA RP 750 MM NF Z.C.	TELAIO PARAPETTO DI TESTATA DA 748 MM - PIPETTA PIENA - REALPONT 75 - NORMA FRANCESE - ZINCATURA A CALDO	8,67	


NOTE

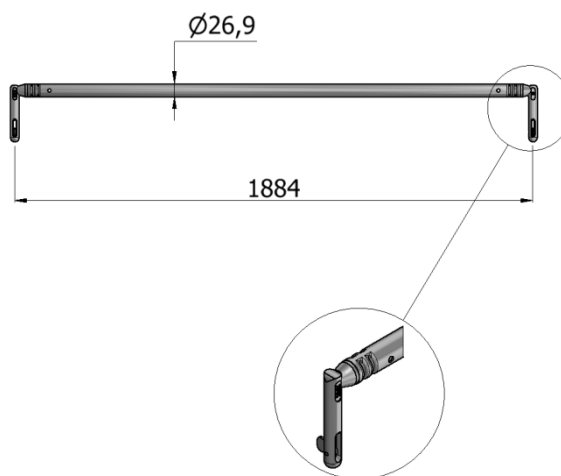
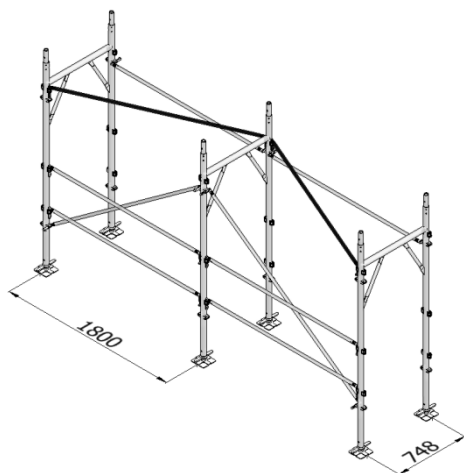
EN = NORMA EUROPEA

CODICE	DESCRIZIONE SAP	DESCRIZIONE ESTESA	PESO KG	NOTE
3040206131	TELAIO PARAP. TESTATA RP 1050 MM EN Z.C.	TELAIO PARAPETTO DI TESTATA DA 1048 MM - PIPETTA PIENA - REALPONT - NORMA EUROPEA - ZINCATURA A CALDO	10,82	EN


NOTE

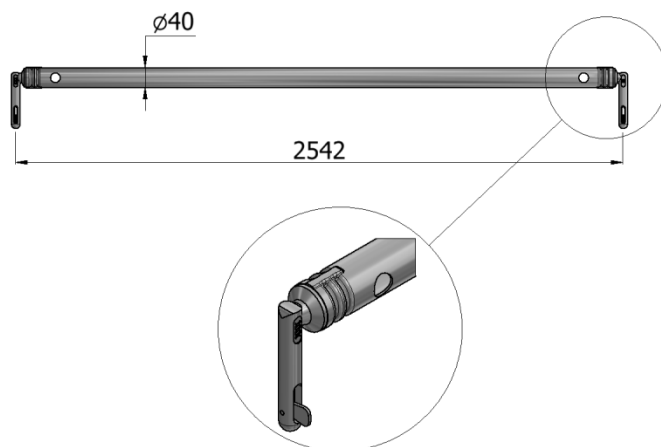
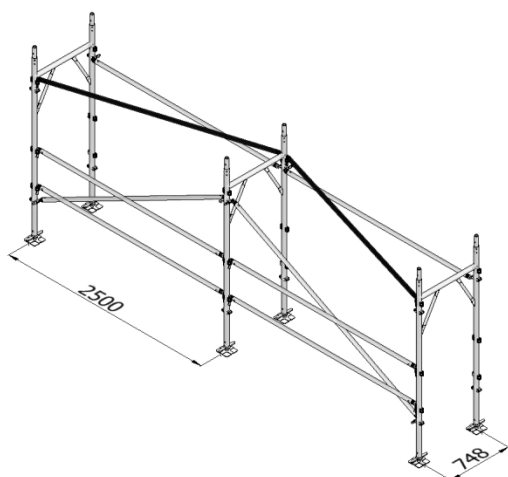
EN = NORMA EUROPEA

CODICE	DESCRIZIONE SAP	DESCRIZIONE ESTESA	PESO KG	NOTE
3040206141	TELAIO PARAP. TESTATA RP 750 MM EN Z.C.	TELAIO PARAPETTO DI TESTATA DA 748 MM - PIPETTA PIENA - REALPONT 75 - NORMA EUROPEA - ZINCATURA A CALDO	8,67	EN


NOTE

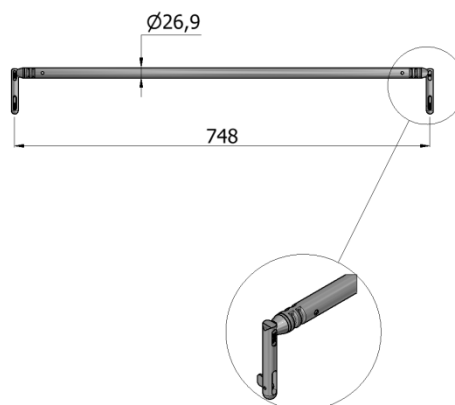
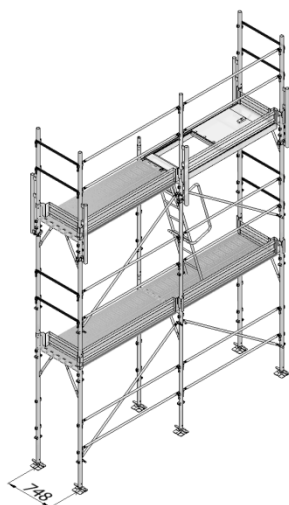
◆ = ELEMENTO AUTORIZZATO NEL SISTEMA: REALPONT 75

CODICE	DESCRIZIONE SAP	DESCRIZIONE ESTESA	PESO KG	NOTE
3040206160	DIAGONALE PIANTA RP75 1884 MM V.R.	DIAGONALE IN PIANTA L=1884 MM (PER CAMPI DA 748X1800 MM) - PIPETTA PIENA - REALPONT 75 - VERNICIATURA ROSSA	2,86	◆
3040206161	DIAGONALE PIANTA RP75 1884 MM Z.C.	DIAGONALE IN PIANTA L=1884 MM (PER CAMPI DA 748X1800 MM) - PIPETTA PIENA - REALPONT 75 - ZINCATURA A CALDO	2,50	◆
3040206165	DIAGONALE PIANTA PP RP75 1884 MM Z.S.	DIAGONALE IN PIANTA L=1884 MM (PER CAMPI DA 748X1800 MM) - PIPETTA PIENA - REALPONT 75 - ZINCATURA SENDZIMIR	3,33	◆


NOTE

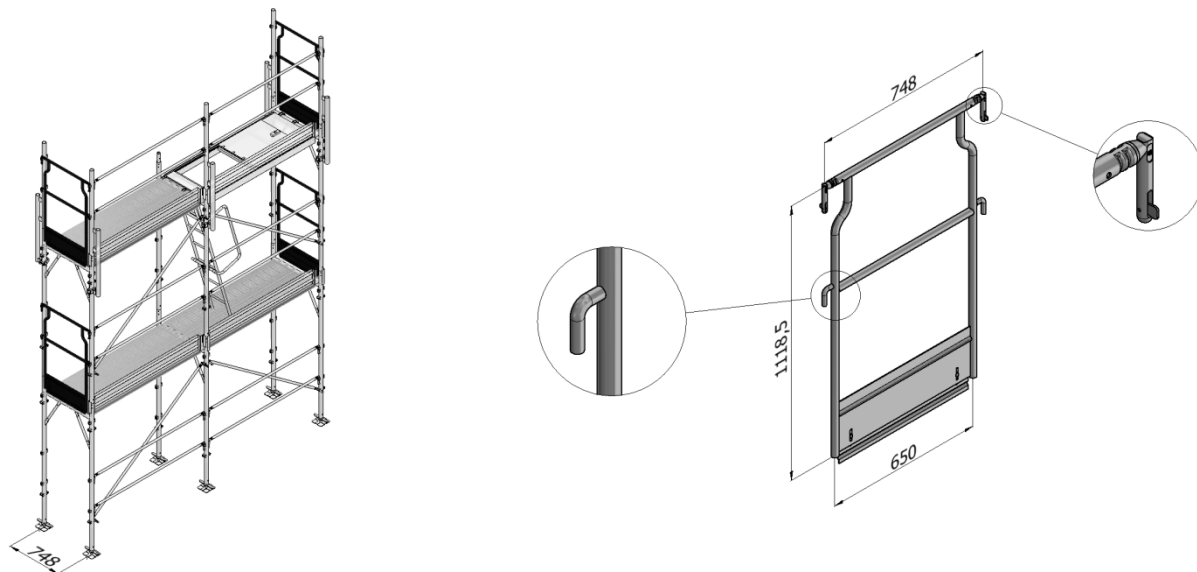
◆ = ELEMENTO AUTORIZZATO NEL SISTEMA: REALPONT 75

CODICE	DESCRIZIONE SAP	DESCRIZIONE ESTESA	PESO KG	NOTE
3040206171	DIAGONALE PIANTA PP RP75 2542 MM Z.C.	DIAGONALE IN PIANTA L=2542 MM (PER CAMPI DA 748X2500 MM) - PIPETTA PIENA - REALPONT 75 -ZINCATURA A CALDO	5,14	◆
3040206175	DIAGONALE PIANTA PP RP75 2542 MM Z.S.	DIAGONALE IN PIANTA L=2542 MM (PER CAMPI DA 748X2500 MM) - PIPETTA PIENA - REALPONT 75 -ZINCATURA SENDZIMIR	5,94	◆


NOTE

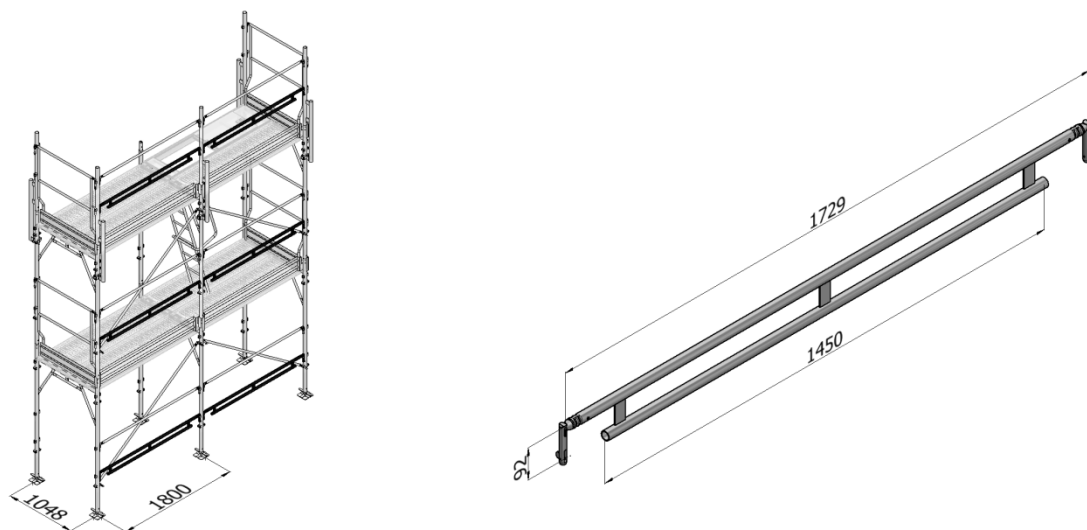
◆ = ELEMENTO AUTORIZZATO NEL SISTEMA: REALPONT 75

CODICE	DESCRIZIONE SAP	DESCRIZIONE ESTESA	PESO KG	NOTE
3040206180	CORRENTE TESTATA RP 750 MM V.R.	CORRENTE PARAPETTO DI TESTATA DA 748 MM - REALPONT 75 - PIPETTA PIENA - VERNICIATURA ROSSA	1,16	◆
3040206181	CORRENTE TESTATA RP 750 MM Z.C.	CORRENTE PARAPETTO DI TESTATA DA 748 MM - REALPONT 75 - PIPETTA PIENA - ZINCATURA A CALDO	1,32	◆
3040206185	CORRENTE TESTATA PP RP 750 MM Z.S.	CORRENTE PARAPETTO DI TESTATA DA 748 MM - REALPONT 75 - PIPETTA PIENA - ZINCATURA SENDZIMIR	1,66	◆


NOTE

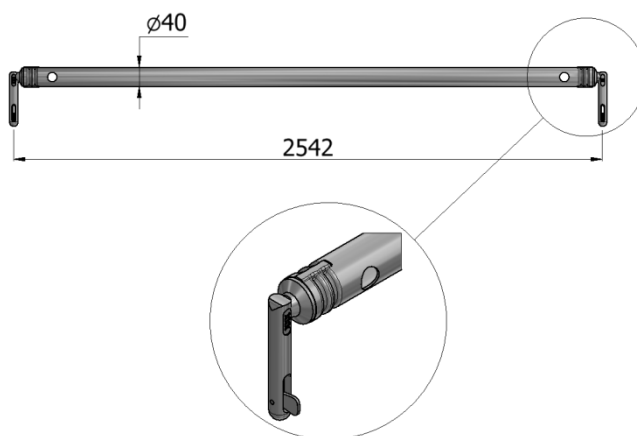
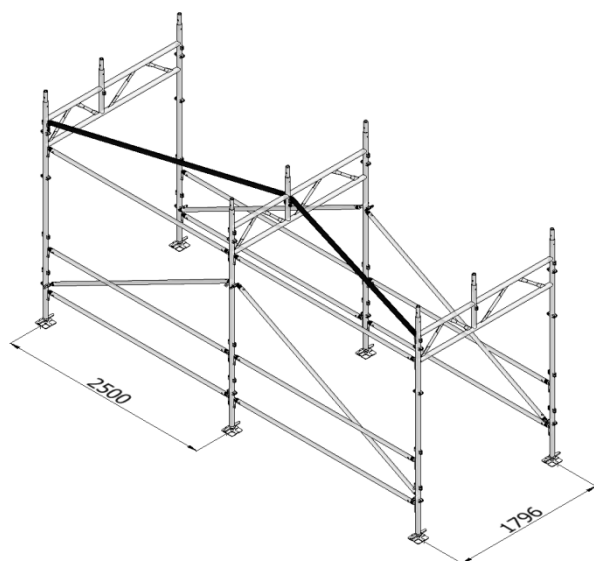
◆ = ELEMENTO AUTORIZZATO NEL SISTEMA: REALPONT 75

CODICE	DESCRIZIONE SAP	DESCRIZIONE ESTESA	PESO KG	NOTE
3040206190	TELAIO PARAP. TESTATA RP 750 MM V.R.	TELAIO PARAPETTO DI TESTATA DA 748 MM - PIPETTA PIENA - REALPONT 75 - VERNICIATURA ROSSA	8,25	◆
3040206191	TELAIO PARAP. TESTATA RP 750 MM Z.C.	TELAIO PARAPETTO DI TESTATA DA 748 MM - PIPETTA PIENA - REALPONT 75 - ZINCATURA A CALDO	9,37	◆


NOTE

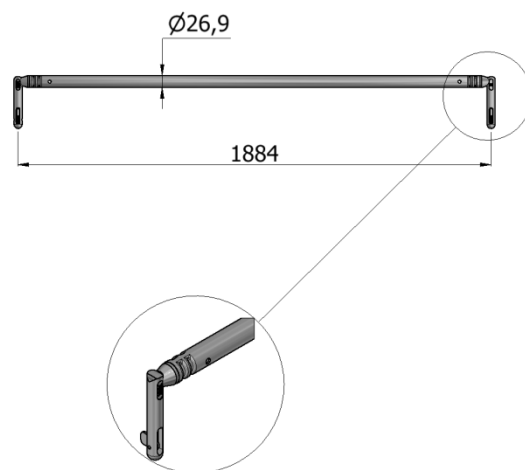
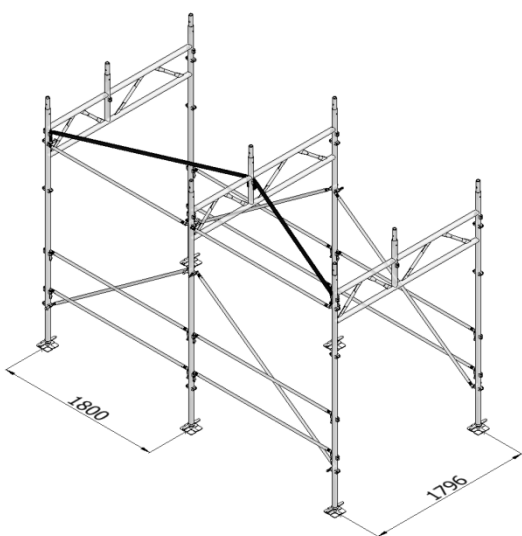
EN = NORMA EUROPEA

CODICE	DESCRIZIONE SAP	DESCRIZIONE ESTESA	PESO KG	NOTE
3040206300	CORRENTE INF. SPEC.1800 MM RP EN PP V.R.	CORRENTE INFERIORE SPECIALE DA 1800 MM - PIPETTA PIENA - REALPONT - NORMA EUROPEA - VERNICIATURA ROSSA	4,69	EN
3040206305	CORRENTE INF. SPEC.1800 MM RP EN PP Z.S.	CORRENTE INFERIORE SPECIALE DA 1800 MM - PIPETTA PIENA - REALPONT - NORMA EUROPEA - ZINCATURA SENDZIMIR	4,86	EN


NOTE

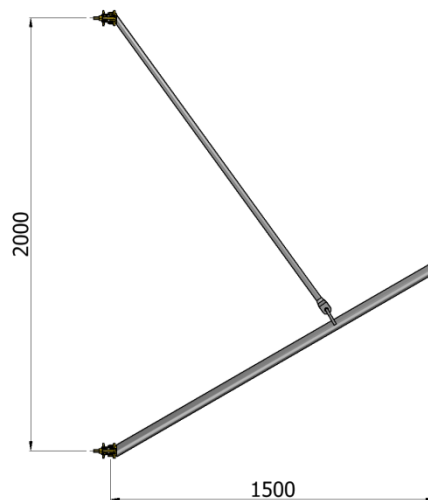
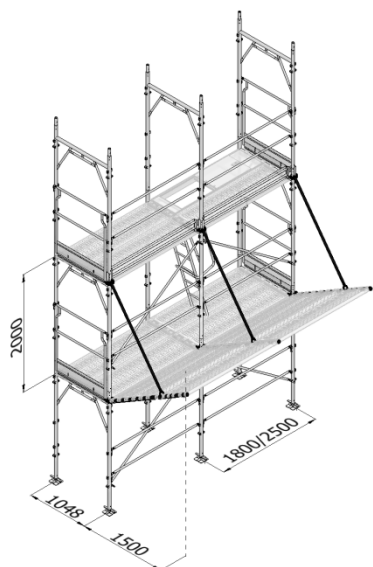
◆ = ELEMENTO AUTORIZZATO NEI SISTEMI: REALPONT 330; REALPONT 490

CODICE	DESCRIZIONE SAP	DESCRIZIONE ESTESA	PESO KG	NOTE
3040206315	RP330-490DIAGONALE PASSO PED.2542MM Z.S.	DIAGONALE IN PIANTA L=2542 MM PER TELAIO PASSO PEDONALE (NEL CAMPO DA 748X2500 MM) - PIPETTA PIENA - RP330/490 - ZINCATURA SENDZIMIR	6,02	◆


NOTE

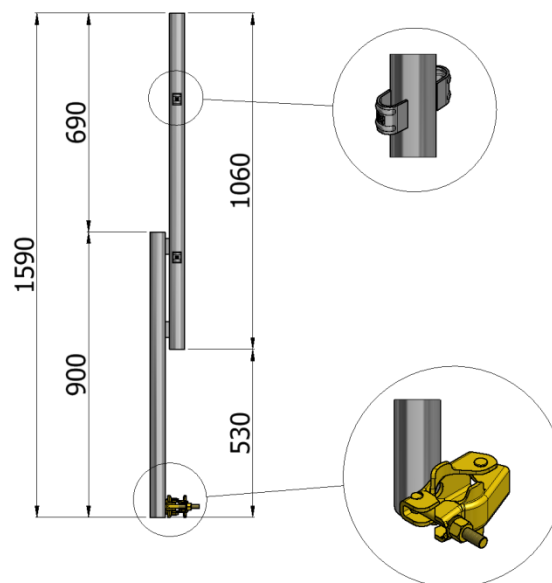
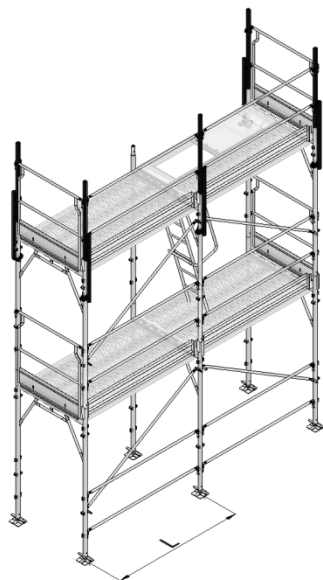
◆ = ELEMENTO AUTORIZZATO NEI SISTEMI: REALPONT 330; REALPONT 490

CODICE	DESCRIZIONE SAP	DESCRIZIONE ESTESA	PESO KG	NOTE
3040206320	RP330-490DIAGONALE PASSO PED.1884MM V.R.	DIAGONALE IN PIANTA L=1884 MM PER TELAIO PASSO PEDONALE (NEL CAMPO DA 748X1800 MM) - PIPETTA PIENA - RP330/490 - VERNICIATURA ROSSA	2,95	◆
3040206325	RP330-490DIAGONALE PASSO PED.1884MM Z.S.	DIAGONALE IN PIANTA L=1884 MM PER TELAIO PASSO PEDONALE (NEL CAMPO DA 748X1800 MM) - PIPETTA PIENA - RP330/490 - ZINCATURA SENDZIMIR	3,08	◆


NOTE

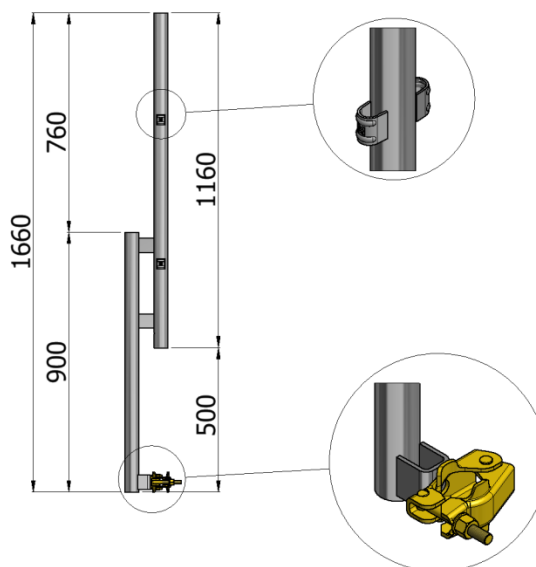
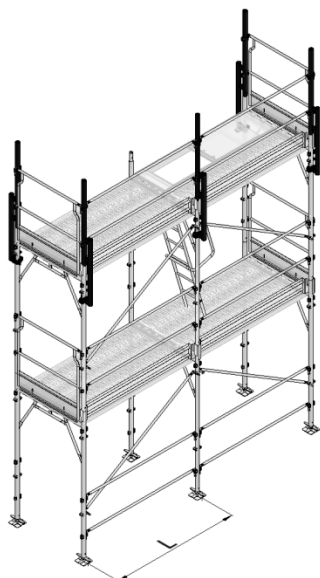
◆ = ELEMENTO AUTORIZZATO NEI SISTEMI: REALPONT 75; REALPONT; REALPONT EU 92

CODICE	DESCRIZIONE SAP	DESCRIZIONE ESTESA	PESO KG	NOTE
3040301050	PARASASSI EU92 V.R.	PARASASSI - REALPONT - VERNICIATURA ROSSA	9,19	◆
3040301051	PARASASSI EU92 Z.C.	PARASASSI - REALPONT - ZINCATURA A CALDO	9,65	◆


NOTE

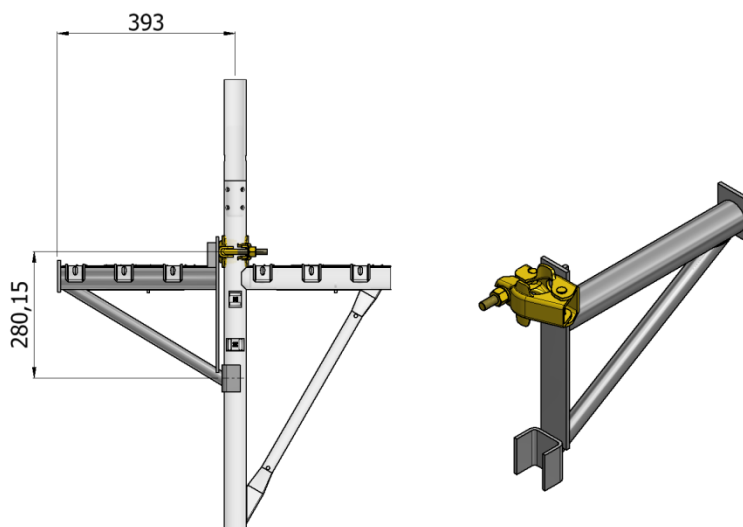
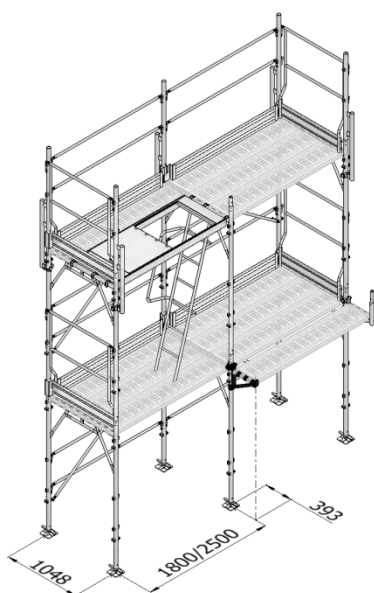
NF = NORMA FRANCESE

CODICE	DESCRIZIONE SAP	DESCRIZIONE ESTESA	PESO KG	NOTE
3040303011	TERMINALE SEMPLICE C/RINF. RP NF Z.C.	TERMINALE SEMPLICE CON RINFORZO - REALPONT - NORMA FRANCESE - ZINCATURA A CALDO	7,75	


NOTE

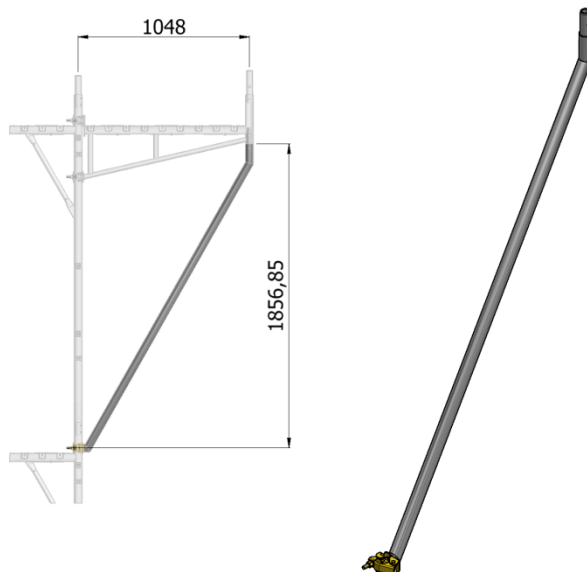
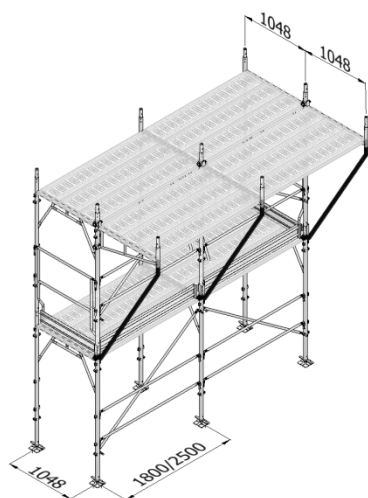
EN = NORMA EUROPEA

CODICE	DESCRIZIONE SAP	DESCRIZIONE ESTESA	PESO KG	NOTE
3040303021	TERMINALE SEMPLICE C/RINF. RP EN Z.C.	TERMINALE SEMPLICE CON RINFORZO - REALPONT - NORMA EUROPEA - ZINCATURA A CALDO	7,84	EN


NOTE

◆ = ELEMENTO AUTORIZZATO NEL SISTEMA: REALPONT 330

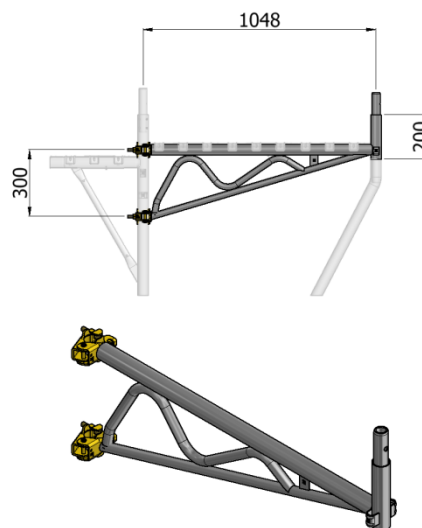
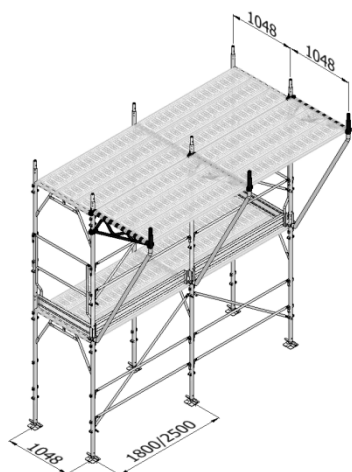
CODICE	DESCRIZIONE SAP	DESCRIZIONE ESTESA	PESO KG	NOTE
3040304050	RP330-T5 MENSOLA INTERMEDIA 393 MM V.R.	MENSOLA INTERNA INTERMEDIA DA 393 MM (PER TAVOLA DA 330 MM) - REALPONT 330 - VERNICIATURA ROSSA	4,29	◆
3040304051	RP330-T5 MENSOLA INTERMEDIA 393 MM Z.C.	MENSOLA INTERNA INTERMEDIA DA 393 MM (PER TAVOLA DA 330 MM) - REALPONT 330 - ZINCATURA A CALDO	4,43	◆


NOTE

◆ = ELEMENTO AUTORIZZATO NEI SISTEMI: REALPONT 330;
REALPONT 490

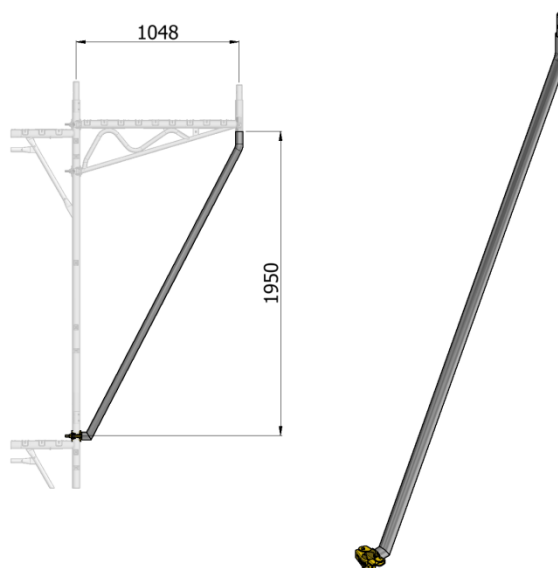
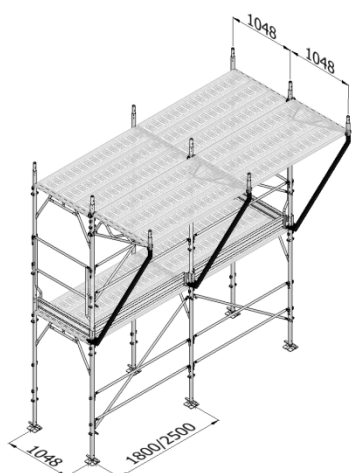
N.B.: IN AUTORIZZAZIONE IL PUNTO PER MENSOLA DI
DISASSAMENTO DA 1048 MM VIENE IDENTIFICATO COME
"PUNTO PER MENSOLA TIPO 1 DA 1048 MM
PER DISASSAMENTO".

CODICE	DESCRIZIONE SAP	DESCRIZIONE ESTESA	PESO KG	NOTE
3040305010	RP330-490 PUNT. MENS. DISAS. 1048MM V.R.	PUNTO PER MENSOLA PER DISASSAMENTO DI STILATA DA 1048 MM - RP330/490 - VERNICIATURA ROSSA	8,44	◆
3040305011	RP330-490 PUNT. MENS. DISAS. 1048MM Z.C.	PUNTO PER MENSOLA PER DISASSAMENTO DI STILATA DA 1048 MM - RP330/490 - ZINCATURA A CALDO	8,80	◆


NOTE

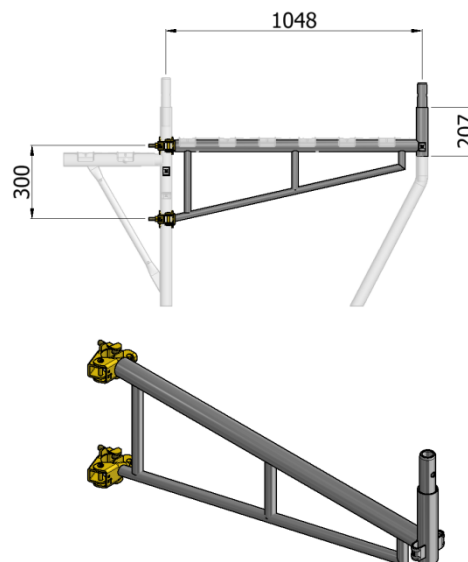
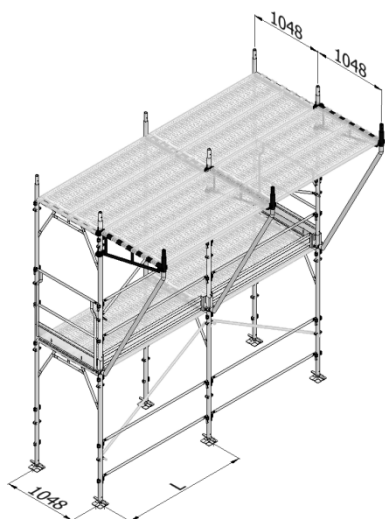
◆ = ELEMENTO AUTORIZZATO NEI SISTEMI: REALPONT; REALPONTTEU 92

CODICE	DESCRIZIONE SAP	DESCRIZIONE ESTESA	PESO KG	NOTE
3040306000	MENSOLA SFALS. STILATA RP/UF 105 V.R.	MENSOLA PER SFALSAMENTO DI STILATA DA 1048 MM - REALPONT - VERNICIATURA ROSSA	8,50	◆
3040306001	MENSOLA SFALS. STILATA RP/UF 105 Z.C.	MENSOLA PER SFALSAMENTO DI STILATA DA 1048 MM - REALPONT - ZINCATURA A CALDO	7,98	◆


NOTE

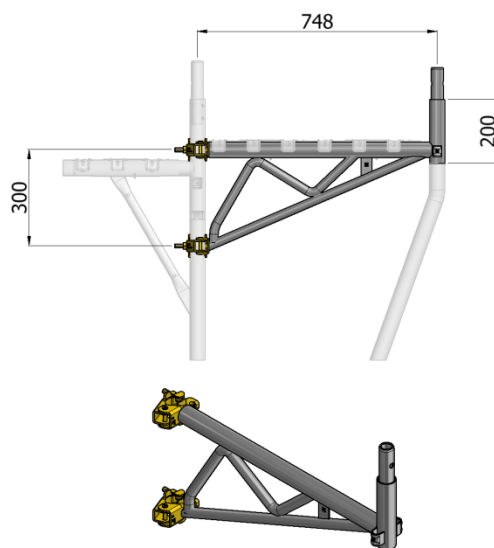
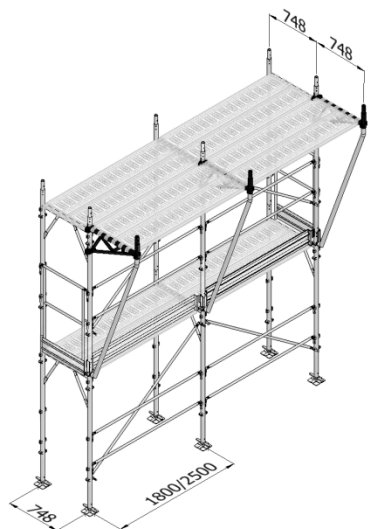
◆ = ELEMENTO AUTORIZZATO NEI SISTEMI: REALPONT; REALPONTTEU 92

CODICE	DESCRIZIONE SAP	DESCRIZIONE ESTESA	PESO KG	NOTE
3040306010	PUNTONE MENSOLA RP105/UF 1050 MM V.R.	PUNTONE PER MENSOLA PER DISASSAMENTO DI STILATA DA 1048 MM - REALPONT - VERNICIATURA ROSSA	8,44	◆
3040306011	PUNTONE MENSOLA RP105/UF 1050 MM Z.C.	PUNTONE PER MENSOLA PER DISASSAMENTO DI STILATA DA 1048 MM - REALPONT - ZINCATURA A CALDO	8,73	◆


NOTE

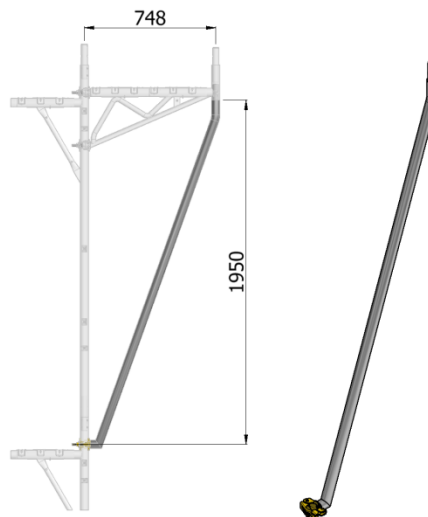
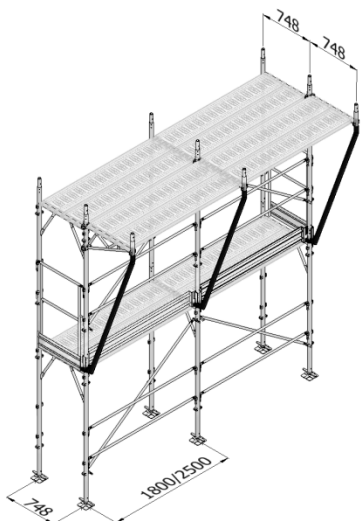
NF = NORMA FRANCESE

CODICE	DESCRIZIONE SAP	DESCRIZIONE ESTESA	PESO KG	NOTE
3040306021	MENSOLA SFALS. STILATA RP105 NF Z.C.	MENSOLA PER SFALSAMENTO DI STILATA DA 1048 MM - REALPONT - NORMA FRANCESE - ZINCATURA A CALDO	8,14	


NOTE

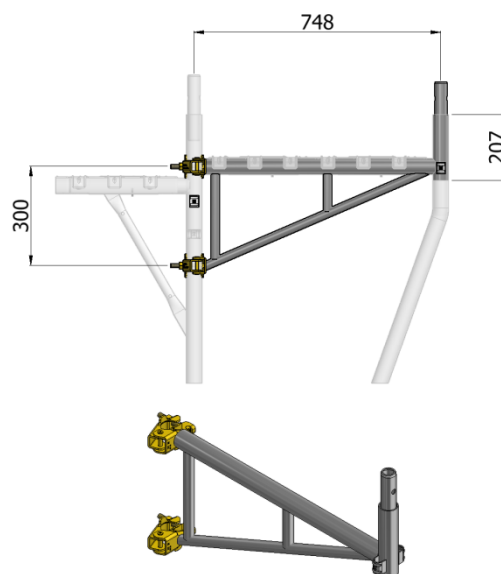
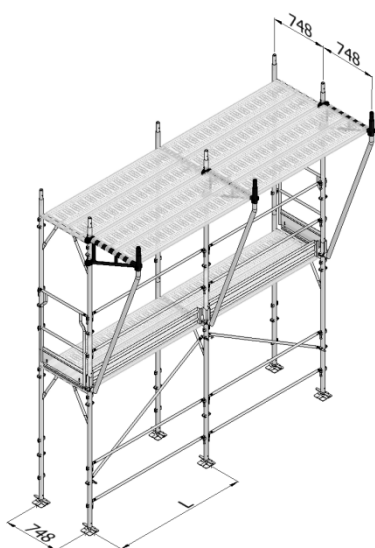
◆ = ELEMENTO AUTORIZZATO NEL SISTEMA: REALPONT 75

CODICE	DESCRIZIONE SAP	DESCRIZIONE ESTESA	PESO KG	NOTE
3040306030	MENSOLA SFALSAMENTO STILATA RP75 V.R.	MENSOLA PER SFALSAMENTO DI STILATA DA 748 MM - REALPONT 75 - VERNICIATURA ROSSA	6,82	◆
3040306031	MENSOLA SFALSAMENTO STILATA RP75 Z.C.	MENSOLA PER SFALSAMENTO DI STILATA DA 748 MM - REALPONT 75 - ZINCATURA A CALDO	6,54	◆



NOTE

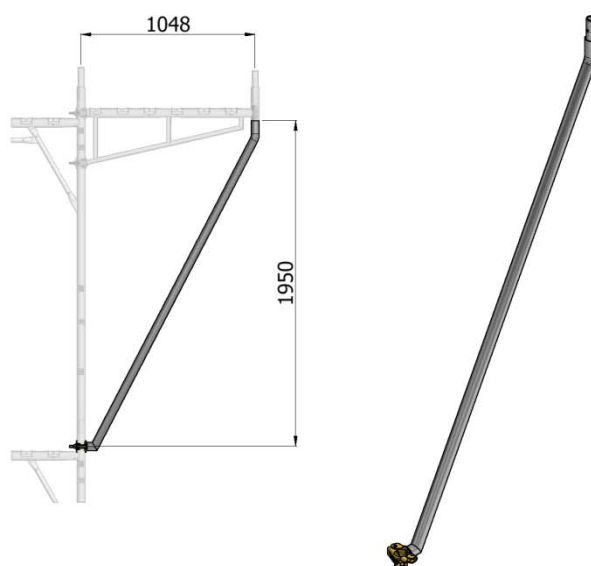
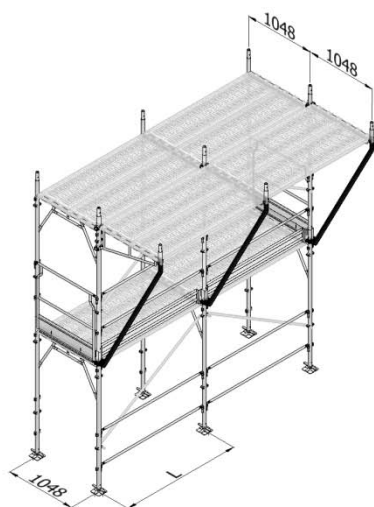
◆ = ELEMENTO AUTORIZZATO NEL SISTEMA: REALPONT 75

CODICE	DESCRIZIONE SAP	DESCRIZIONE ESTESA	PESO KG	NOTE
3040306040	PUNTONE MENSOLA RP75 750 MM V.R.	PUNTONE PER MENSOLA PER DISASSAMENTO DI STILATA DA 748 MM - REALPONT 75 - VERNICIATURA ROSSA	8,01	◆
3040306041	PUNTONE MENSOLA RP75 750 MM Z.C.	PUNTONE PER MENSOLA PER DISASSAMENTO DI STILATA DA 748 MM - REALPONT 75 - ZINCATURA A CALDO	8,41	◆



NOTE

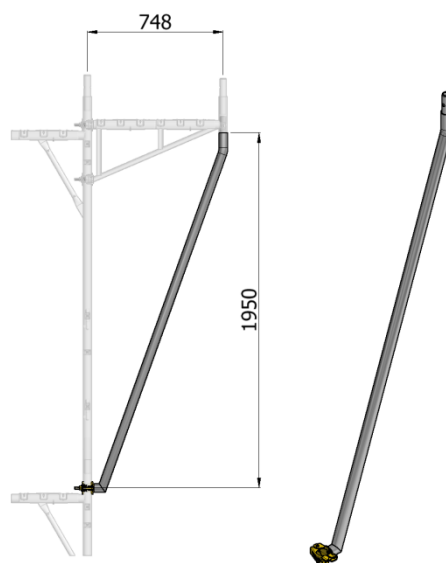
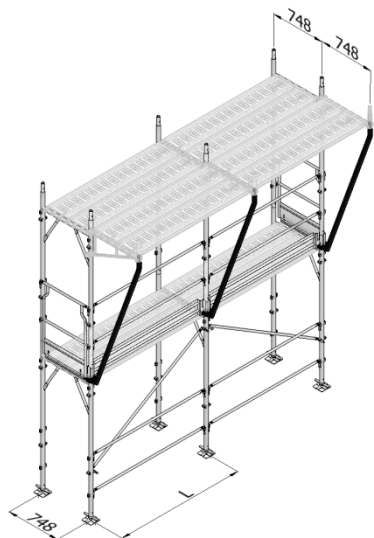
NF = NORMA FRANCESE

CODICE	DESCRIZIONE SAP	DESCRIZIONE ESTESA	PESO KG	NOTE
3040306051	MENSOLA SFALSAMENTO STILATA RP75 NF Z.C.	MENSOLA PER SFALSAMENTO DI STILATA DA 748 MM - REALPONT 75 - NORMA FRANCESE - ZINCATURA A CALDO	6,69	


NOTE

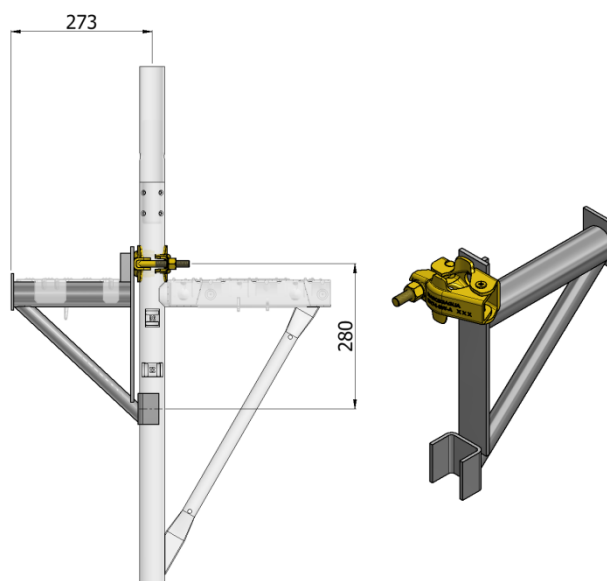
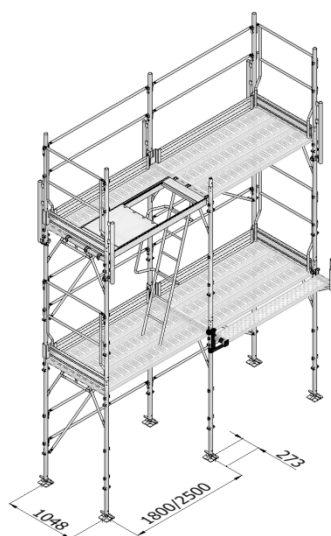
NF = NORMA FRANCESE

CODICE	DESCRIZIONE SAP	DESCRIZIONE ESTESA	PESO KG	NOTE
3040306061	PUNTOLE MENSOLA RP105 1050 MM NF Z.C.	PUNTOLE PER MENSOLA PER DISASSAMENTO DI STILATA DA 1048 MM - REALPONT - NORMA FRANCES - ZINCATURA A CALDO	8,90	

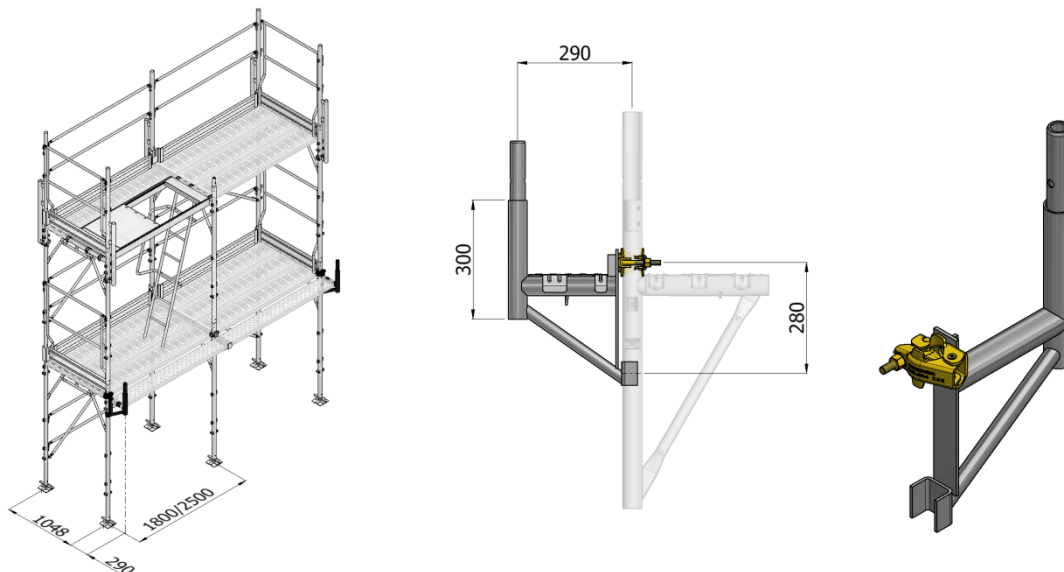

NOTE

NF = NORMA FRANCESE

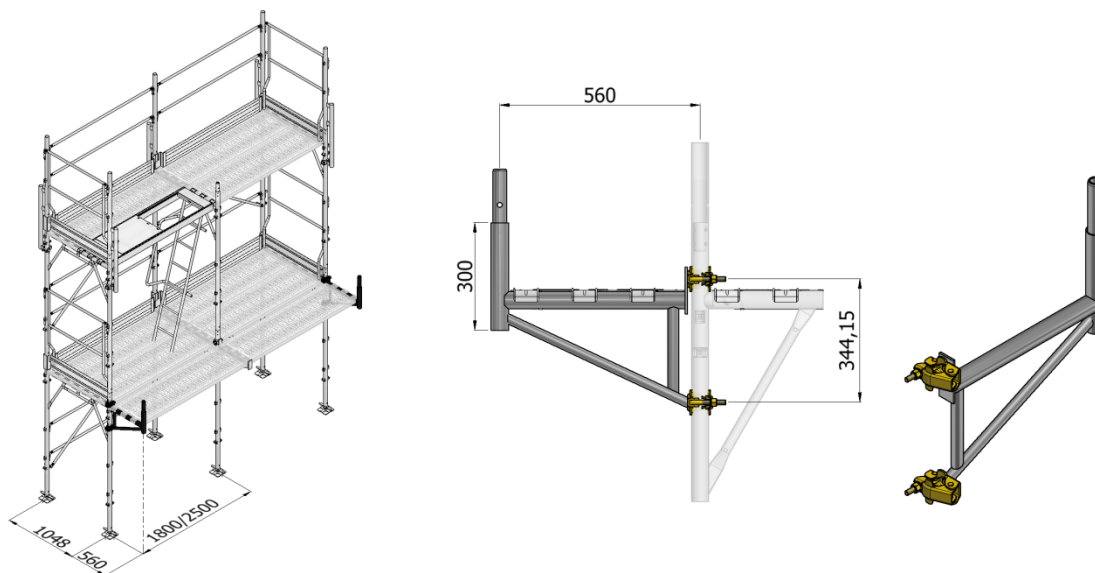
CODICE	DESCRIZIONE SAP	DESCRIZIONE ESTESA	PESO KG	NOTE
3040306071	PUNTONE MENSOLA RP75 750 MM NF Z.C.	PUNTONE PER MENSOLA PER DISASSAMENTO DI STILATA DA 748 MM - REALPONT 75 - NORMA FRANCESE - ZINCATURA A CALDO	8,58	


NOTE

CODICE	DESCRIZIONE SAP	DESCRIZIONE ESTESA	PESO KG	NOTE
3040306200	MENSOLA AMPL. INTERMEDIA 290 RP-UF-T5 VR	MENSOLA INTERNA INTERMEDIA DA 290 MM (PER TAVOLA DA 200 MM) - REALPONT - VERNICIATURA ROSSA	3,76	
3040306201	MENSOLA AMPLIAM. INT.290MM RP-UF-T5 Z.C.	MENSOLA INTERNA INTERMEDIA DA 290 MM (PER TAVOLA DA 200 MM) - REALPONT - ZINCATURA A CALDO	3,89	

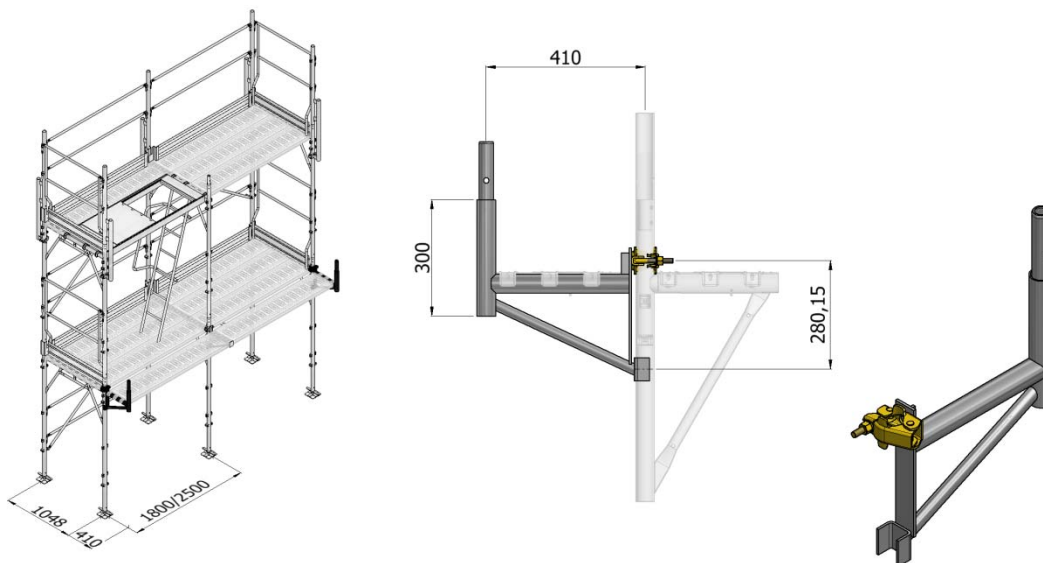

NOTE

CODICE	DESCRIZIONE SAP	DESCRIZIONE ESTESA	PESO KG	NOTE
3040306300	MENSOLA AMPL. TESTATA DA 290 RP-UF VR	MENSOLA INTERNA DI TESTATA DA 290 MM (PER TAVOLA DA 200 MM) - REALPONT - VERNICIATURA ROSSA	4,36	
3040306301	MENSOLA AMPL. TESTATA DA 290 RP-UF ZC	MENSOLA INTERNA DI TESTATA DA 290 MM (PER TAVOLA DA 200 MM) - REALPONT - ZINCATURA A CALDO	4,50	


NOTE

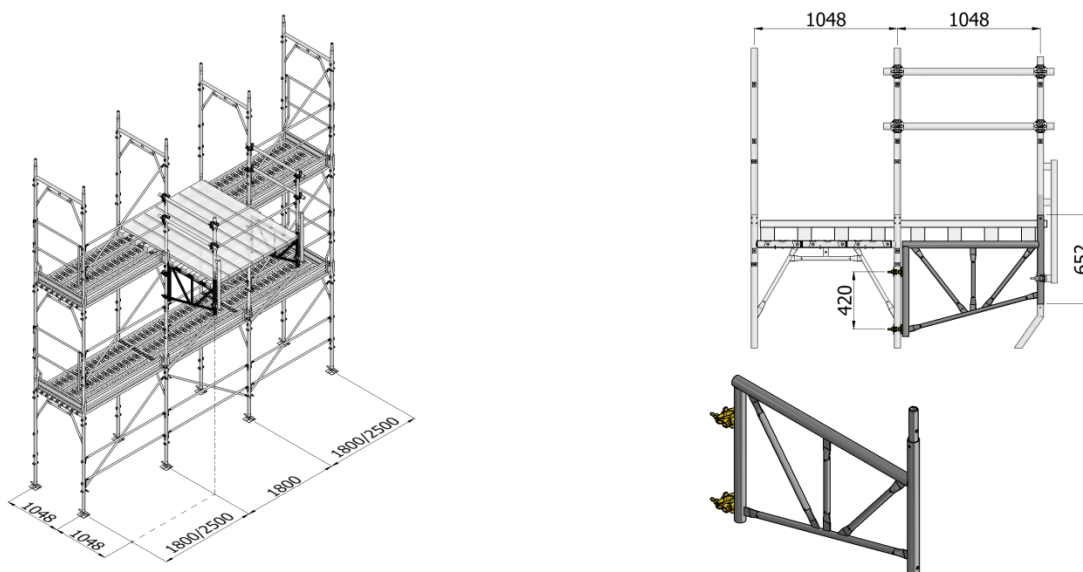
◆ = ELEMENTO AUTORIZZATO NEL SISTEMA: REALPONT 490

CODICE	DESCRIZIONE SAP	DESCRIZIONE ESTESA	PESO KG	NOTE
3040306500	RP490-UF MENSOLA INT.TESTATA 560MM V.R.	MENSOLA INTERNA DI TESTATA DA 560 MM (PER TAVOLA DA 490 MM) - REALPONT 490 - VERNICIATURA ROSSA	5,83	◆
3040306501	RP490-UF MENSOLA INT.TESTATA 560MM Z.C.	MENSOLA INTERNA DI TESTATA DA 560 MM (PER TAVOLA DA 490 MM) - REALPONT 490 - ZINCATURA A CALDO	6,03	◆


NOTE

◆ = ELEMENTO AUTORIZZATO NEL SISTEMA: REALPONT 330

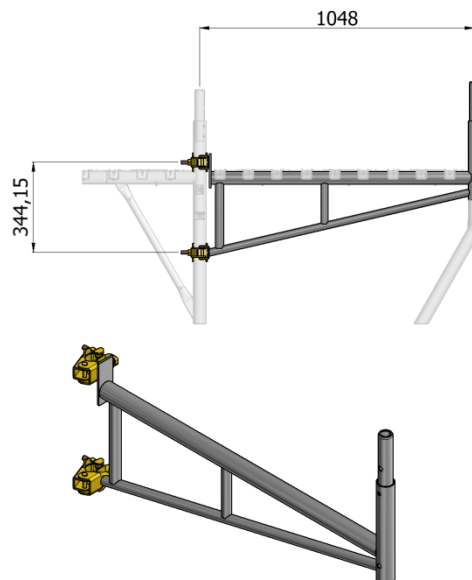
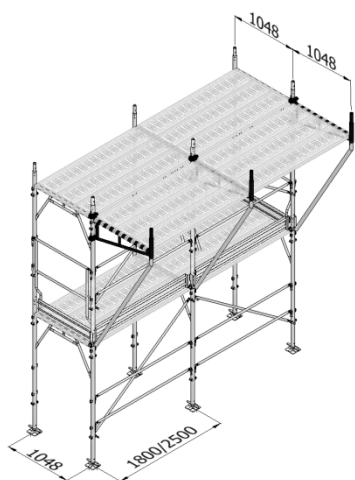
CODICE	DESCRIZIONE SAP	DESCRIZIONE ESTESA	PESO KG	NOTE
3040306700	RP330-UF MENSOLA INT.TESTATA 410MM V.R.	MENSOLA INTERNA DI TESTATA DA 410 MM (PER TAVOLA DA 330 MM) - REALPONT 330 - VERNICIATURA ROSSA	4,87	◆
3040306701	RP330-UF MENSOLA INT.TESTATA 410MM Z.C.	MENSOLA INTERNA DI TESTATA DA 410 MM (PER TAVOLA DA 330 MM) - REALPONT 330 - ZINCATURA A CALDO	5,03	◆


NOTE

◆ = ELEMENTO AUTORIZZATO NEI SISTEMI: REALPONT 330;
REALPONT 490

N.B.: IN AUTORIZZAZIONE LA MENSOLA DA 1048 MM PER PIAZZOLA DI CARICO VIENE IDENTIFICATA COME "MENSOLA TIPO 2 DA 1048 MM PER PIAZZOLA DI CARICO".

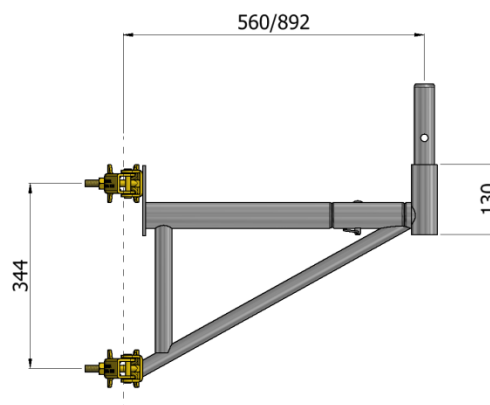
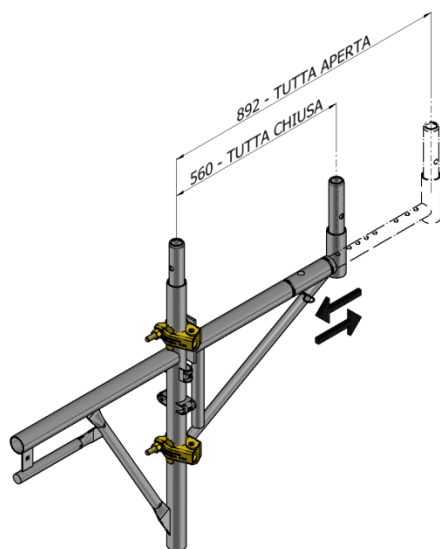
CODICE	DESCRIZIONE SAP	DESCRIZIONE ESTESA	PESO KG	NOTE
3040306900	RP330-490-UF MENSOLA RINF.G. 1048MM V.R.	MENSOLA DA 1048 MM PER PIAZZOLA DI CARICO - RP330/490 - VERNICIATURA ROSSA	13,01	◆
3040306901	RP330-490-UF MENSOLA RINF.G. 1048MM Z.C.	MENSOLA DA 1048 MM PER PIAZZOLA DI CARICO - RP330/490 - ZINCATURA A CALDO	13,46	◆


NOTE

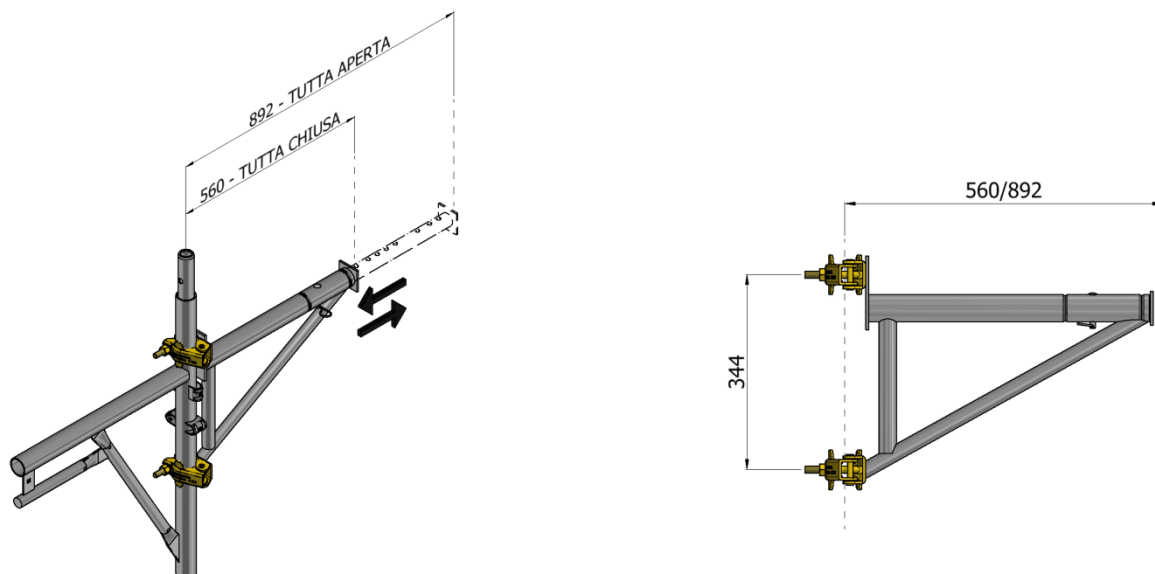
◆ = ELEMENTO AUTORIZZATO NEI SISTEMI: REALPONT 330;
REALPONT 490

N.B.: IN AUTORIZZAZIONE LA MENSOLA DA 1048 MM PER SFALSAMENTO DI STILATA VIENE IDENTIFICATA COME "MENSOLA TIPO 1 DA 1048 MM PER DISASSAMENTO".

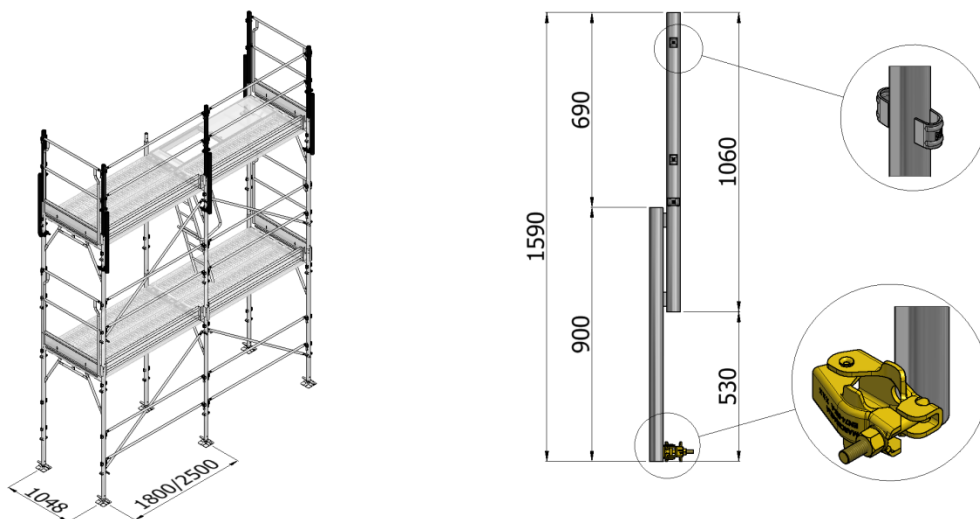
CODICE	DESCRIZIONE SAP	DESCRIZIONE ESTESA	PESO KG	NOTE
3040307200	RP330-490-UF MENSOLA SEMPL.G.1048MM V.R.	MENSOLA DA 1048 MM PER SFALSAMENTO DI STILATA - RP330/490 - VERNICIATURA ROSSA	8,21	◆
3040307201	RP330-490-UF MENSOLA SEMPL.G.1048MM Z.C.	MENSOLA DA 1048 MM PER SFALSAMENTO DI STILATA - RP330/490 - ZINCATURA A CALDO	8,58	◆


NOTE

CODICE	DESCRIZIONE SAP	DESCRIZIONE ESTESA	PESO KG	NOTE
3040307900	MENSOLA TELESCOPICA DI TESTATA VR	MENSOLA TELESCOPICA DI TESTATA \approx 560/892 MM - REALPONT - VERNICIATURA ROSSA	6,46	
3040307901	MENSOLA TELESCOPICA DI TESTATA ZC	MENSOLA TELESCOPICA DI TESTATA \approx 560/892 MM - REALPONT - ZINCATURA A CALDO	6,72	

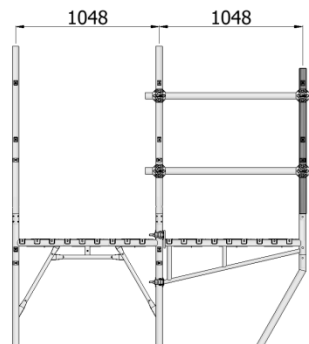
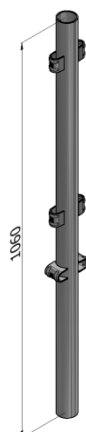
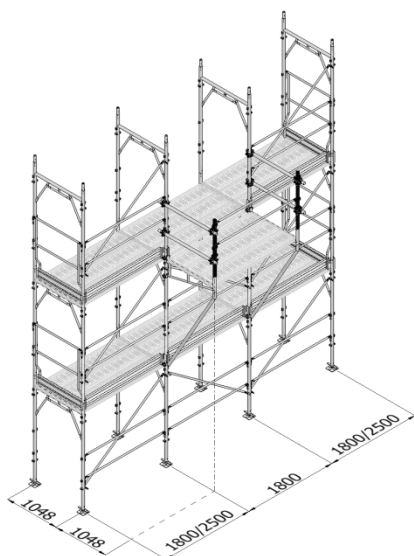

NOTE

CODICE	DESCRIZIONE SAP	DESCRIZIONE ESTESA	PESO KG	NOTE
3040308000	MENSOLA TELESCOPICA INTERMEDIA VR	MENSOLA TELESCOPICA INTERMEDIA i=560/892 MM - REALPONT - VERNICIATURA ROSSA	5,72	
3040308001	MENSOLA TELESCOPICA INTERMEDIA ZC	MENSOLA TELESCOPICA INTERMEDIA i=560/892 MM - REALPONT - ZINCATURA A CALDO	5,96	

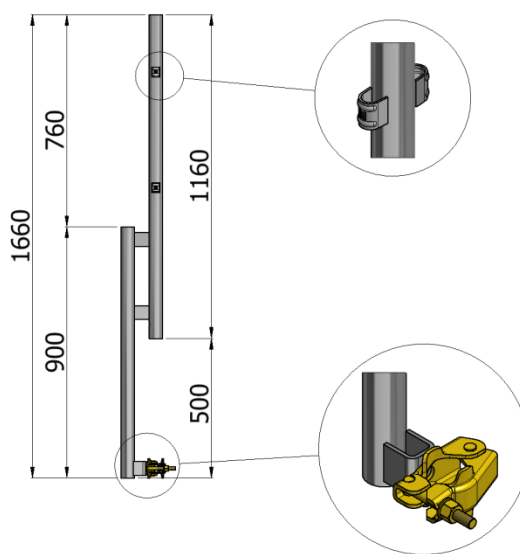
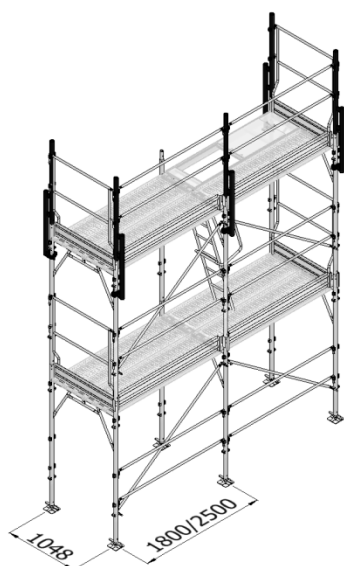

NOTE

◆ = ELEMENTO AUTORIZZATO NEI SISTEMI: REALPONT 75; REALPONT; REALPONT EU 92

CODICE	DESCRIZIONE SAP	DESCRIZIONE ESTESA	PESO KG	NOTE
3040401000	TERMINALE SEMPLICE C/RINF. PR/RP V.R.	TERMINALE SEMPLICE CON RINFORZO - REALPONT - VERNICIATURA ROSSA	7,15	◆
3040401001	TERMINALE SEMPLICE C/RINF. PR/RP Z.C.	TERMINALE SEMPLICE CON RINFORZO - REALPONT - ZINCATURA A CALDO	7,84	◆

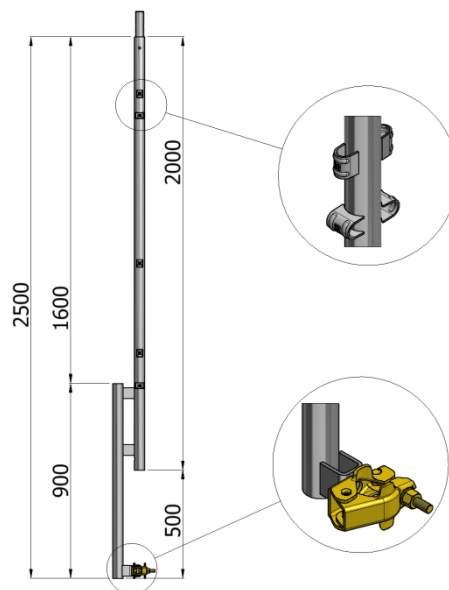
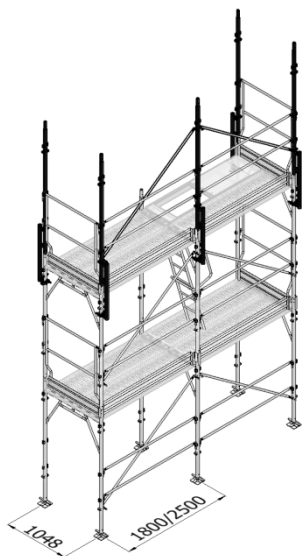

NOTE

CODICE	DESCRIZIONE SAP	DESCRIZIONE ESTESA	PESO KG	NOTE
3040404050	MONTANTE DI SOMMITA' SCIOLTO RP VR	MONTANTE DI SOMMITA' SCIOLTO PER PIAZZOLA DI CARICO - REALPONT - VERNICIATURA ROSSA	4,14	
3040404071	MONTANTE DI SOMMITA' SCIOLTO RP ZC	MONTANTE DI SOMMITA' SCIOLTO PER PIAZZOLA DI CARICO - REALPONT - ZINCATURA A CALDO	4,31	


NOTE

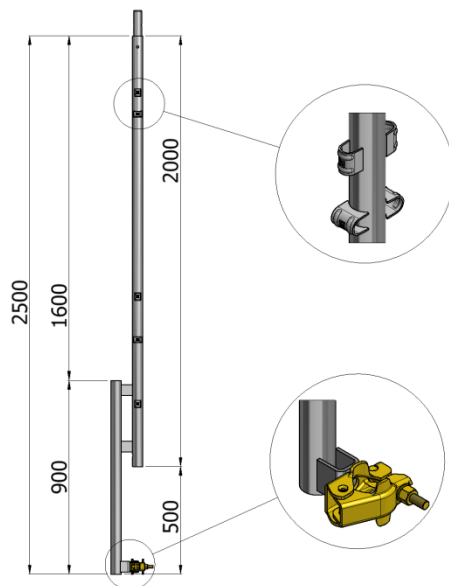
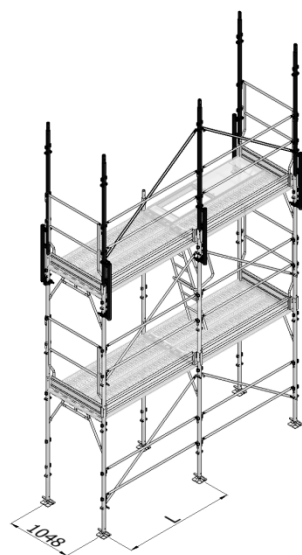
◆ = ELEMENTO AUTORIZZATO NEI SISTEMI: REALPONT 330; REALPONT 490

CODICE	DESCRIZIONE SAP	DESCRIZIONE ESTESA	PESO KG	NOTE
3040404080	RP330-490 MONT.PARAP. SOMM. RINF. 1000 MM V.R.	MONTANTE DI SOMMITA' CON RINFORZO DA 1 METRO - RP330/490 - VERNICIATURA ROSSA	8,43	◆
3040404081	RP330-490 MONT.PARAP.SOMM.RINF. 1000 MM Z.C.	MONTANTE DI SOMMITA' CON RINFORZO DA 1 METRO - RP330/490 - ZINCATURA A CALDO	8,76	◆


NOTE

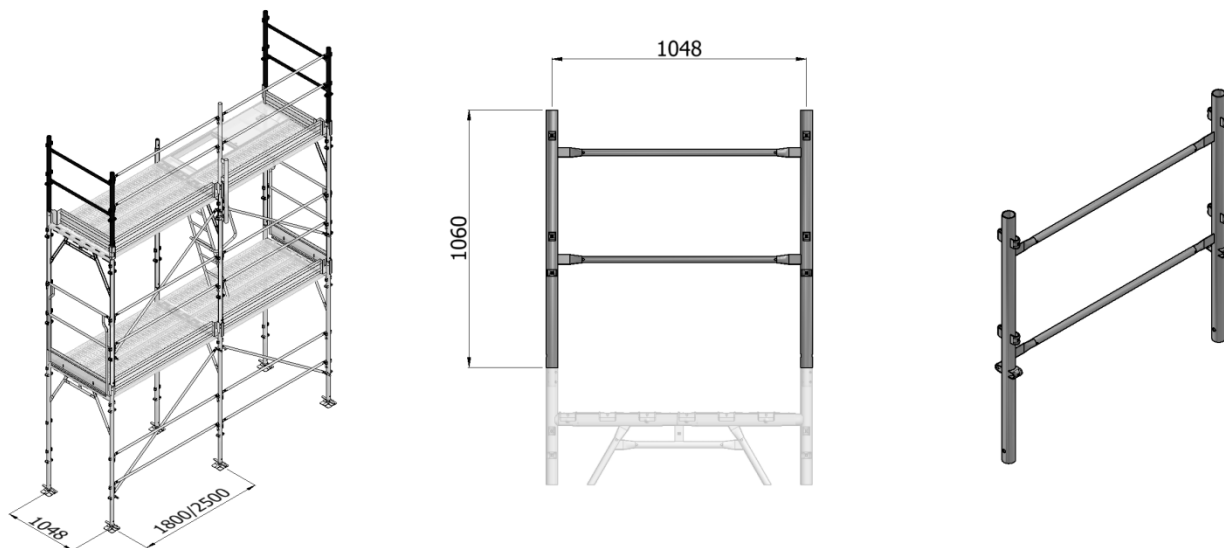
◆ = ELEMENTO AUTORIZZATO NEI SISTEMI: REALPONT 330; REALPONT 490

CODICE	DESCRIZIONE SAP	DESCRIZIONE ESTESA	PESO KG	NOTE
3040404090	RP330-490 MONT.PARAP.SOMM.RINF. 2000 MM V.R.	MONTANTE DI SOMMITÀ CON RINFORZO DA 2 METRI - RP330/490 - VERNICIATURA ROSSA	11,82	◆
3040404091	RP330-490 MONT.PARAP.SOMM.RINF. 2000 MM Z.C.	MONTANTE DI SOMMITÀ CON RINFORZO DA 2 METRI - RP330/490 - ZINCATURA A CALDO	12,36	◆


NOTE

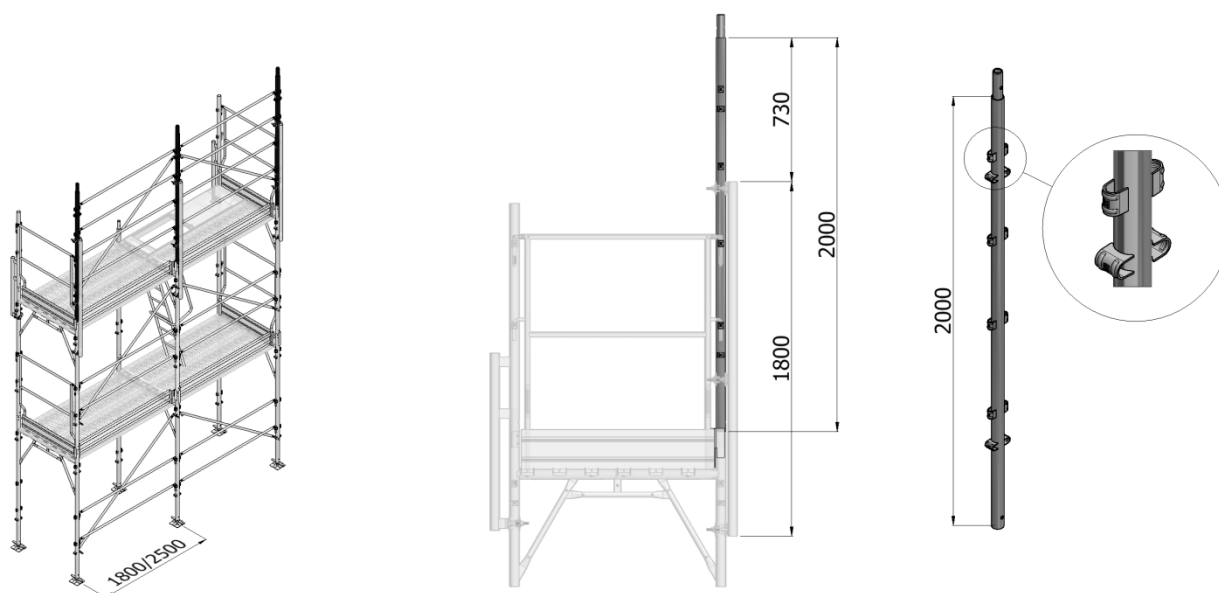
EN = NORMA EUROPEA

CODICE	DESCRIZIONE SAP	DESCRIZIONE ESTESA	PESO KG	NOTE
3040404111	RP EN MONT.PARAP.SOMM.RINF. 2000 MM Z.C.	MONTANTE DI SOMMITÀ CON RINFORZO DA 2 METRI - NORMA EUROPEA - ZINCATURA A CALDO	12,36	EN

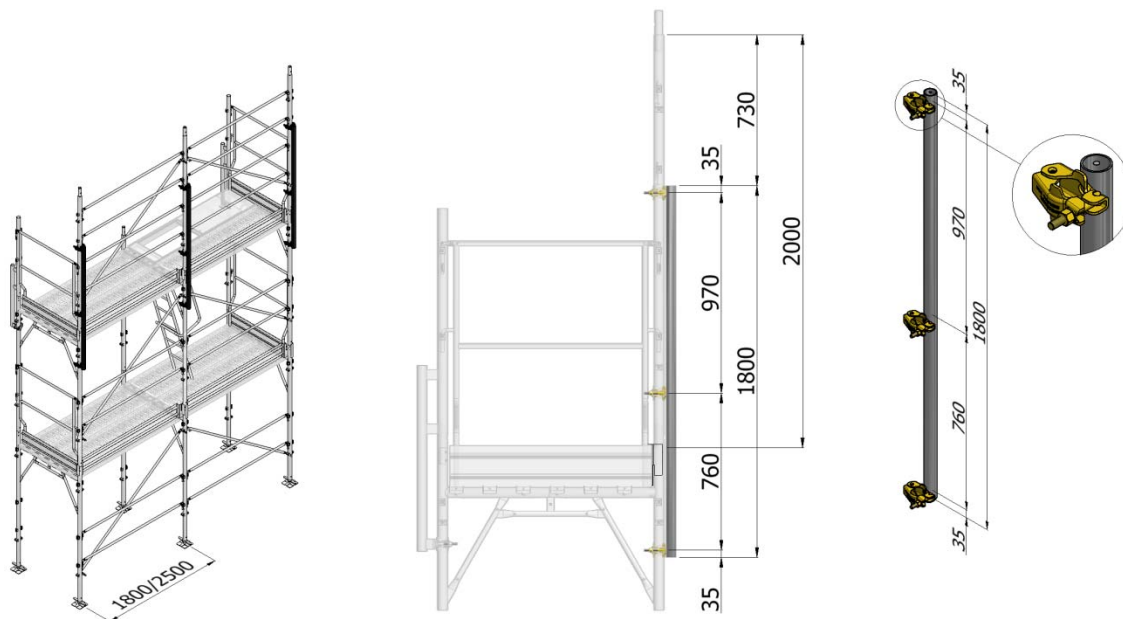

NOTE

◆ = ELEMENTO AUTORIZZATO NEL SISTEMA: REALPONT

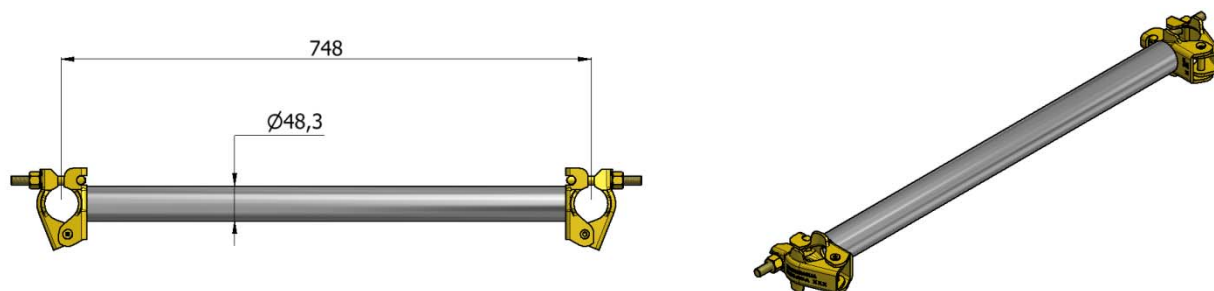
CODICE	DESCRIZIONE SAP	DESCRIZIONE ESTESA	PESO KG	NOTE
3040406010	TERMINALE DOPPIO REAL PONT 1050 MM V.R.	TERMINALE DOPPIO DA 1048 MM - REALPONT - VERNICIATURA ROSSA	9,21	◆
3040406011	TERMINALE DOPPIO REAL PONT 1050 MM Z.C.	TERMINALE DOPPIO DA 1048 MM - REALPONT - ZINCATURA A CALDO	10,78	◆


NOTE

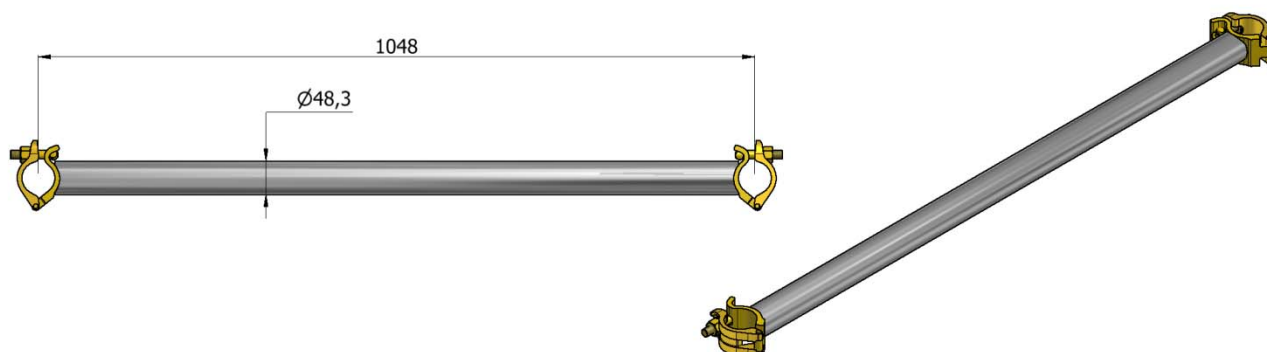
CODICE	DESCRIZIONE SAP	DESCRIZIONE ESTESA	PESO KG	NOTE
3040406020	MONTANTE SUPERIORE RP12 2000 MM V.R.	MONTANTE DI SOMMITÀ SCIOLTO DA 2 METRI RP12 - REALPONT - VERNICIATURA ROSSA	7,56	
3040406021	MONTANTE SUPERIORE RP12 2000 MM Z.C.	MONTANTE DI SOMMITÀ SCIOLTO DA 2 METRI RP12 - REALPONT - ZINCATURA A CALDO	7,86	


NOTE

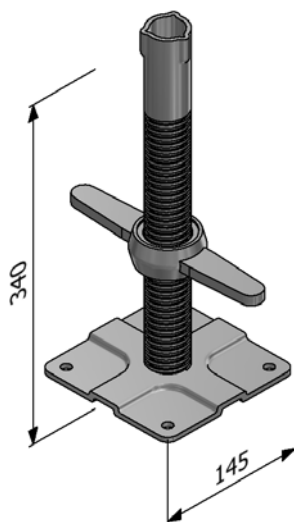
CODICE	DESCRIZIONE SAP	DESCRIZIONE ESTESA	PESO KG	NOTE
3040406030	RINFORZO MONTANTE SUP. RP12/TD4 V.R.	RINFORZO TD4 PER MONTANTE DI SOMMITÀ SCIOLTO DA 2 METRI RP12 - REALPONT - VERNICIATURA ROSSA	8,26	
3040406031	RINFORZO MONTANTE SUP. RP12/TD4 Z.C.	RINFORZO TD4 PER MONTANTE DI SOMMITÀ SCIOLTO DA 2 METRI RP12 - REALPONT - ZINCATURA A CALDO	8,58	


NOTE

CODICE	DESCRIZIONE SAP	DESCRIZIONE ESTESA	PESO KG	NOTE
3040406041	TRAVERSO SFALSAMENTO STILATA DA 750 - ZC	TRAVERSO CON GIUNTI PER SFALSAMENTO DI STILATA DA 748 MM - REALPONT 75 - ZINCATURA A CALDO	3,73	

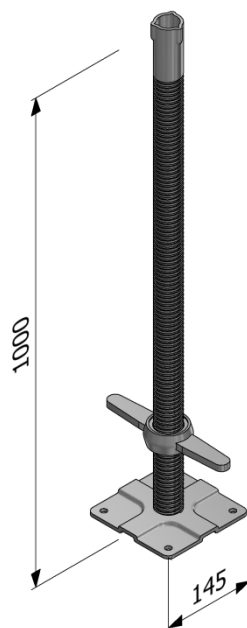

NOTE

CODICE	DESCRIZIONE SAP	DESCRIZIONE ESTESA	PESO KG	NOTE
3040406080	TRAVERSO CON GIUNTI 1048 MM 2 BUL. V.R.	TRAVERSO CON GIUNTI PER SFALSAMENTO DI STILATA DA 1048 MM - REALPONT - VERNICIATURA ROSSA	4,33	
3040406081	TRAVERSO CON GIUNTI 1048 MM 2 BUL. Z.C.	TRAVERSO CON GIUNTI PER SFALSAMENTO DI STILATA DA 1048 MM - REALPONT - ZINCATURA A CALDO	4,50	


NOTE

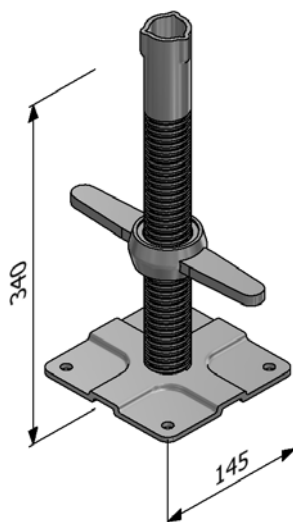
◆ = ELEMENTO AUTORIZZATO NEI SISTEMI: REALPONT 75; REALPONT; REALPONT EU 92

CODICE	DESCRIZIONE SAP	DESCRIZIONE ESTESA	PESO KG	NOTE
3040501000	BASSETTA REGOLABILE DA 330	BASSETTA REGOLABILE DA 330 MM - REALPONT - VERNICIATURA ROSSA	2,55	◆


NOTE

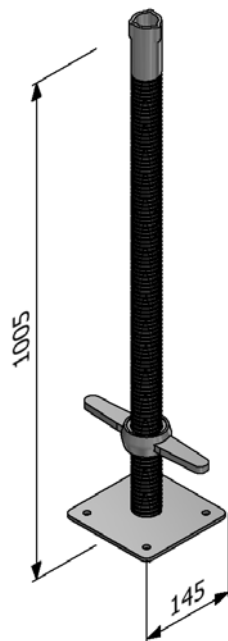
◆ = ELEMENTO AUTORIZZATO NEI SISTEMI: REALPONT 75; REALPONT; REALPONT EU 92

CODICE	DESCRIZIONE SAP	DESCRIZIONE ESTESA	PESO KG	NOTE
3040501010	BASSETTA REGOLABILE DA 100	BASSETTA REGOLABILE DA 1000 MM - REALPONT - VERNICIATURA ROSSA	4,60	◆
3040501012	BASSETTA REGOLABILE 1000 MM Z.EL.	BASSETTA REGOLABILE DA 1000 MM - REALPONT - ZINCATURA ELETTROLITICA	4,69	◆


NOTE

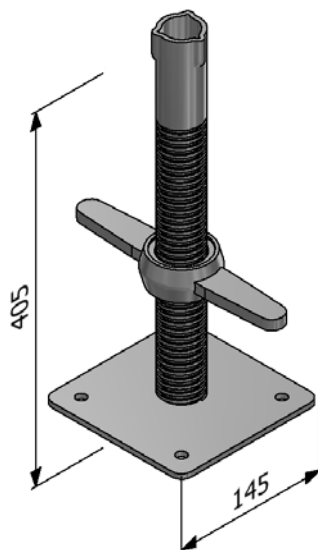
◆ = ELEMENTO AUTORIZZATO NEI SISTEMI: REALPONT 75; REALPONT; REALPONT EU 92

CODICE	DESCRIZIONE SAP	DESCRIZIONE ESTESA	PESO KG	NOTE
3040501062	BASSETTA REGOLABILE 330 MM Z.EL.	BASSETTA REGOLABILE DA 330 MM - REALPONT - ZINCATURA ELETTROLITICA	2,42	◆


NOTE

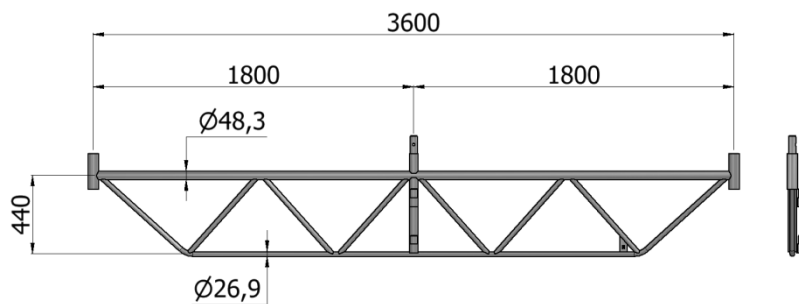
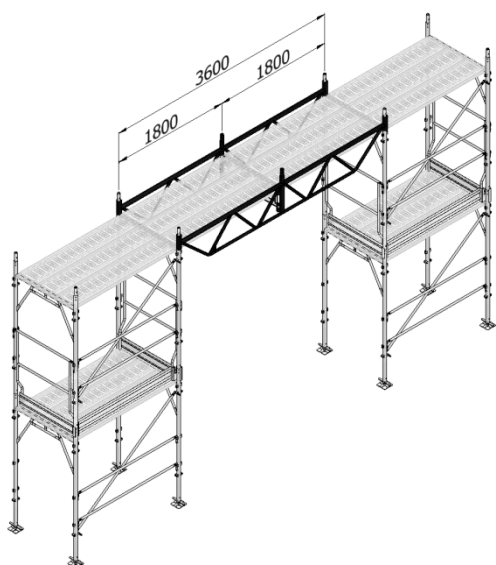
NF = NORMA FRANCESE

CODICE	DESCRIZIONE SAP	DESCRIZIONE ESTESA	PESO KG	NOTE
3040501082	BASSETTA REGOLABILE 1000 MM RP NF Z.EL	BASSETTA REGOLABILE DA 1000 MM - REALPONT - NORMA FRANCESE - ZINCATURA ELETTROLITICA	4,69	


NOTE

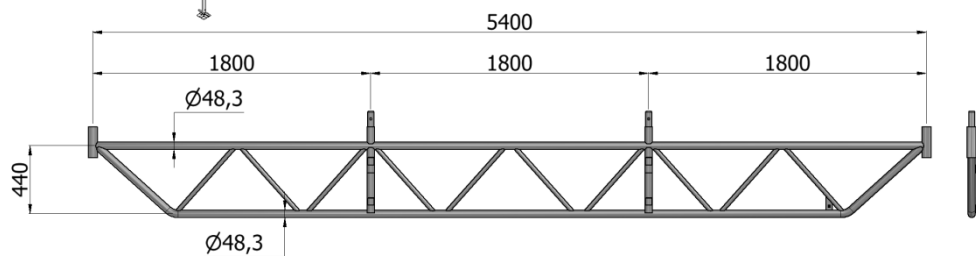
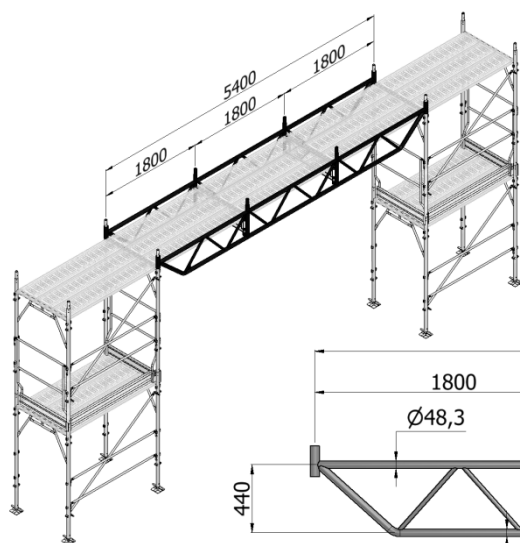
NF = NORMA FRANCESE

CODICE	DESCRIZIONE SAP	DESCRIZIONE ESTESA	PESO KG	NOTE
3040501092	BASSETTA REGOLABILE 405 MM RP NF Z.EL.	BASSETTA REGOLABILE DA 405 MM - REALPONT - NORMA FRANCESE - ZINCATURA ELETTROLITICA	2,67	


NOTE

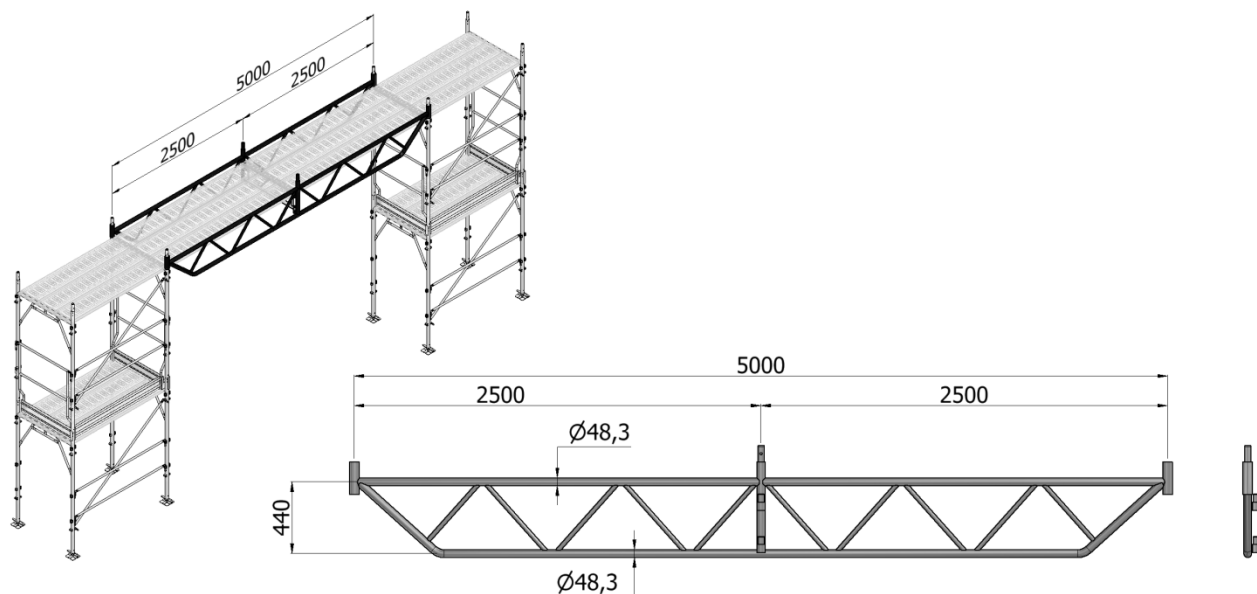
◆ = ELEMENTO AUTORIZZATO NEI SISTEMI: REALPONT 75; REALPONT; REALPONT EU 92

CODICE	DESCRIZIONE SAP	DESCRIZIONE ESTESA	PESO KG	NOTE
3040601000	TRAVE CARRAIA RP/UF 3600 MM V.R.	TRAVE CARRAIA DA 3600 MM - REALPONT - VERNICIATURA ROSSA	26,49	◆
3040601001	TRAVE CARRAIA RP/UF 3600 MM Z.C.	TRAVE CARRAIA DA 3600 MM - REALPONT - ZINCATURA A CALDO	25,47	◆


NOTE

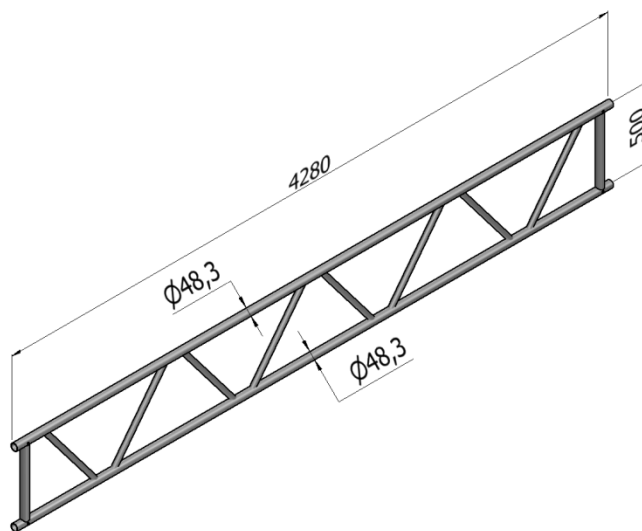
◆ = ELEMENTO AUTORIZZATO NEL SISTEMA: REALPONT

CODICE	DESCRIZIONE SAP	DESCRIZIONE ESTESA	PESO KG	NOTE
3040601020	TRAVE CARRAIA RP/UF 5400 MM V.R.	TRAVE CARRAIA DA 5400 MM - REALPONT - VERNICIATURA ROSSA	50,70	◆
3040601021	TRAVE CARRAIA RP/UF 5400 MM Z.C.	TRAVE CARRAIA DA 5400 MM - REALPONT - ZINCATURA A CALDO	52,32	◆

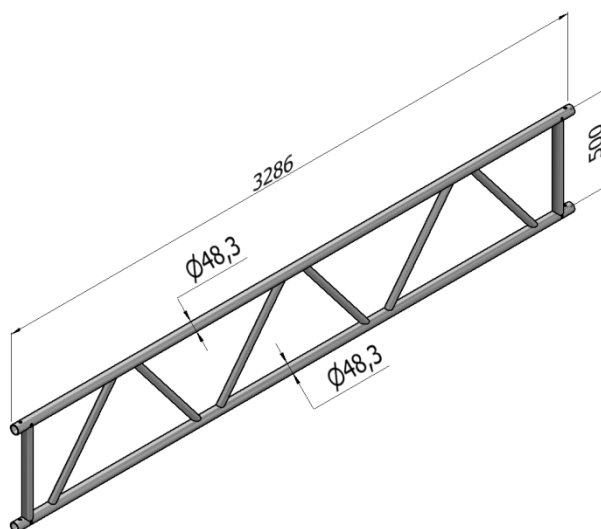

NOTE

◆ = ELEMENTO AUTORIZZATO NEI SISTEMI: REALPONT 75; REALPONT EU 92

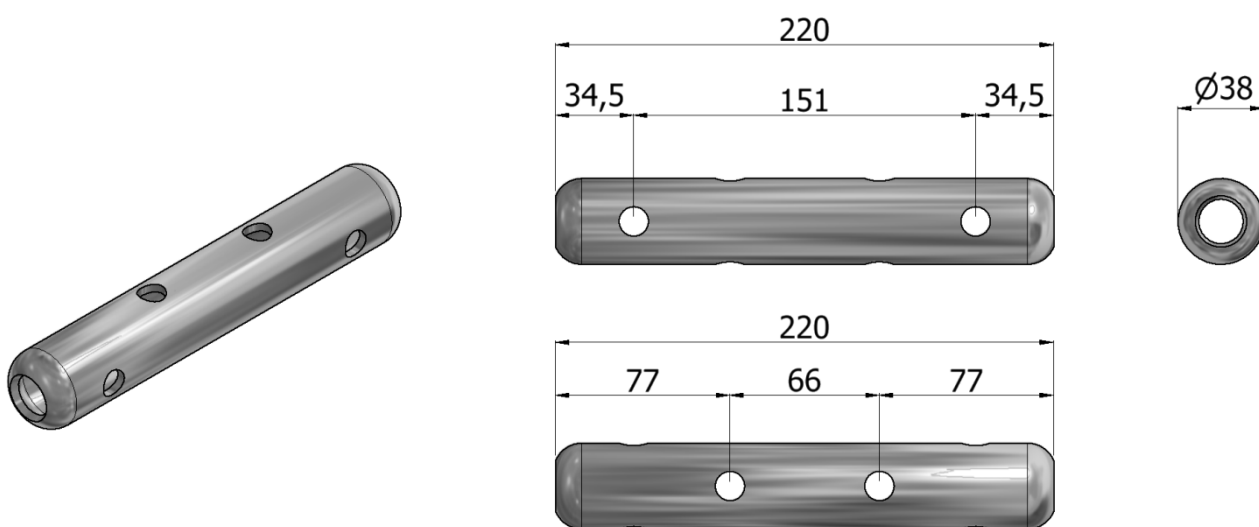
CODICE	DESCRIZIONE SAP	DESCRIZIONE ESTESA	PESO KG	NOTE
3040601030	TRAVE CARRAIA RP 5000 MM V.R.	TRAVE CARRAIA DA 5000 MM - REALPONT - VERNICIATURA ROSSA	44,79	◆
3040601031	TRAVE CARRAIA RP 5000 MM Z.C.	TRAVE CARRAIA DA 5000 MM - REALPONT - ZINCATURA A CALDO	46,27	◆


NOTE

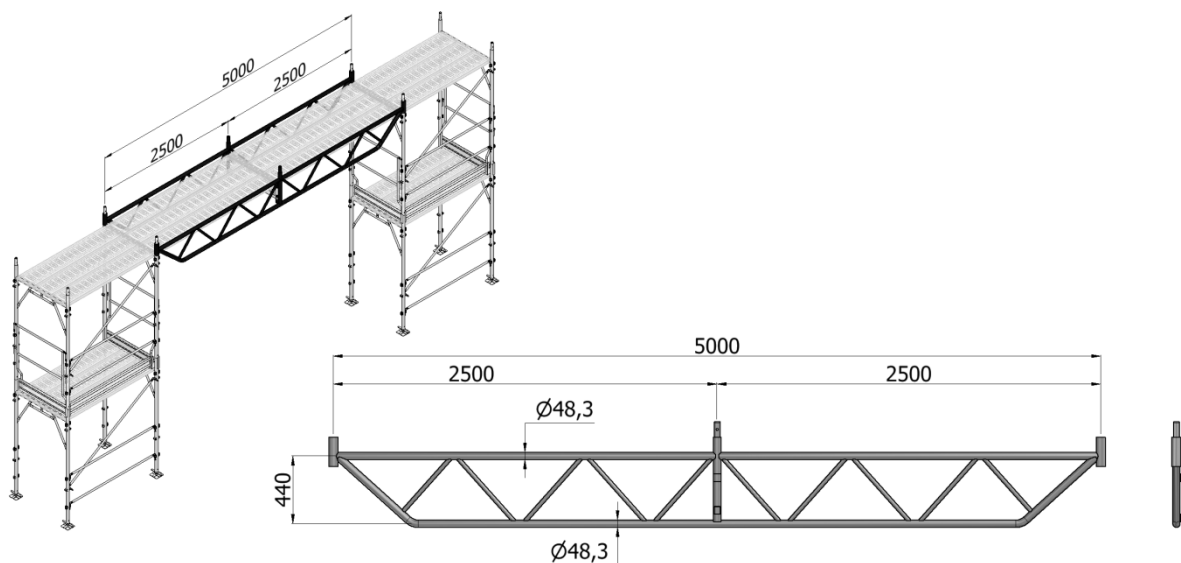
CODICE	DESCRIZIONE SAP	DESCRIZIONE ESTESA	PESO KG	NOTE
3040601041	TRAVETTA LISCIA TRALICCIATA 4280 MM Z.C.	TRAVETTA LISCIA TRALICCIATA DA 4280 MM - ZINCATURA A CALDO	44,73	


NOTE

CODICE	DESCRIZIONE SAP	DESCRIZIONE ESTESA	PESO KG	NOTE
3040601051	TRAVETTA LISCIA TRALICCIATA 3286 MM Z.C.	TRAVETTA LISCIA TRALICCIATA DA 3286 MM - ZINCATURA A CALDO	34,86	

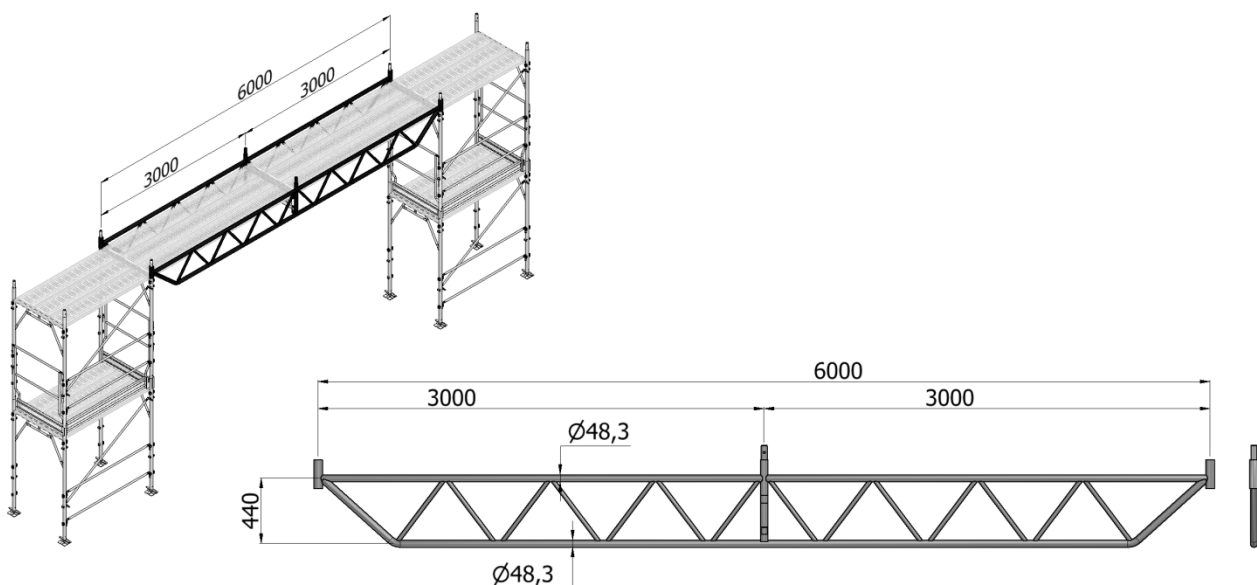

NOTE

CODICE	DESCRIZIONE SAP	DESCRIZIONE ESTESA	PESO KG	NOTE
3040601061	SPINOTTO X TRAVETTA TRALICCIATA Z.C.	SPINOTTO DI COLLEGAMENTO PER TRAVETTE LISCIE TRALICCIATE - ZINCATURA A CALDO	0,70	


NOTE

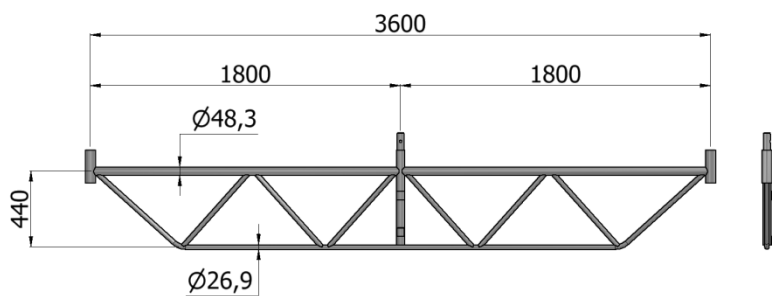
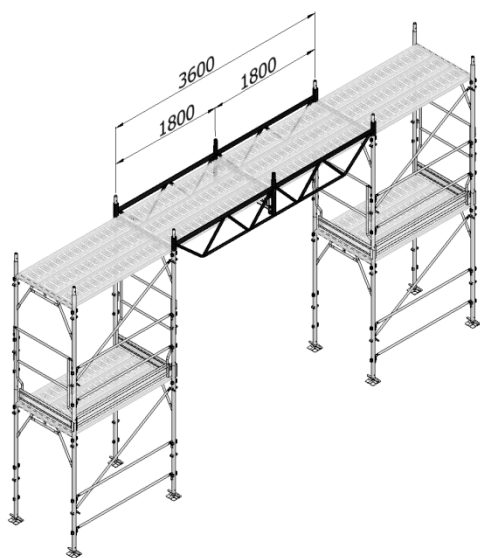
NF = NORMA FRANCESE

CODICE	DESCRIZIONE SAP	DESCRIZIONE ESTESA	PESO KG	NOTE
3040601181	TRAVE CARRAIA RP 5000 MM NF Z.C.	TRAVE CARRAIA DA 5000 MM - REALPONT - NORMA FRANCESE - ZINCATURA A CALDO	35,16	


NOTE

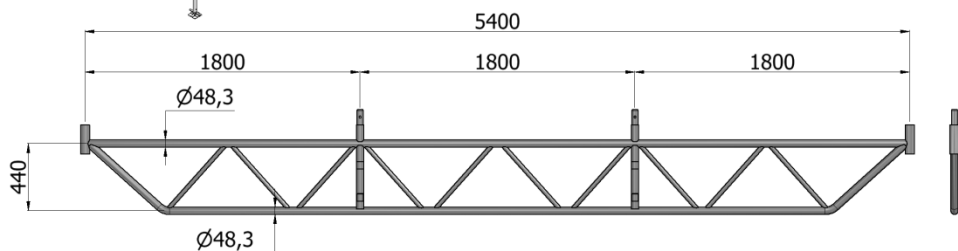
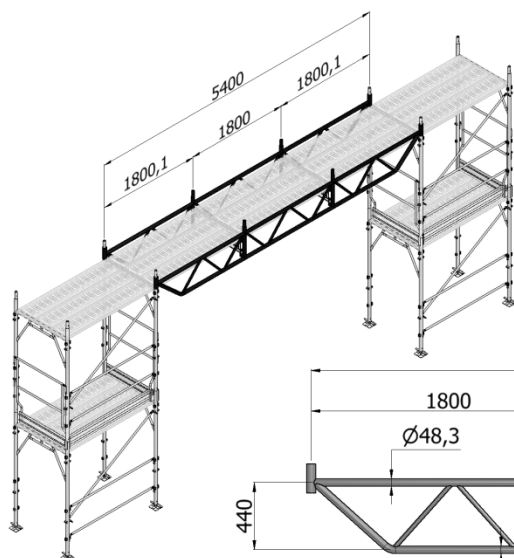
NF = NORMA FRANCESE

CODICE	DESCRIZIONE SAP	DESCRIZIONE ESTESA	PESO KG	NOTE
3040601191	TRAVE CARRAIA RP 6000 MM NF Z.C.	TRAVE CARRAIA DA 6000 MM - REALPONT - NORMA FRANCESE - ZINCATURA A CALDO	42,17	


NOTE

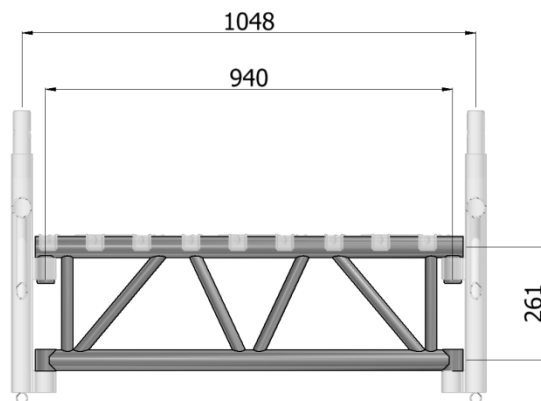
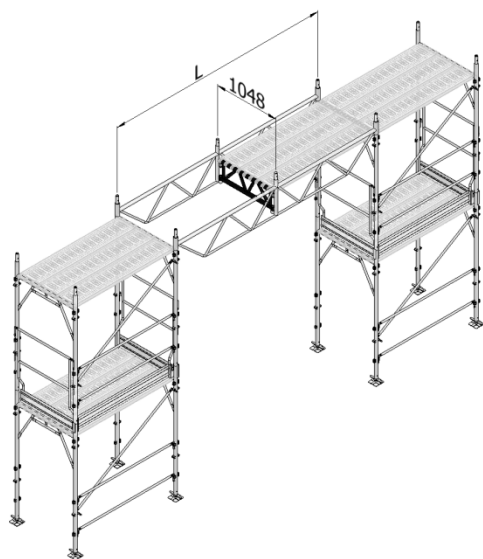
NF = NORMA FRANCESE

CODICE	DESCRIZIONE SAP	DESCRIZIONE ESTESA	PESO KG	NOTE
3040601201	TRAVE CARRAIA RP 3600 MM NF Z.C.	TRAVE CARRAIA DA 3600 MM - REALPONT - NORMA FRANCESE - ZINCATURA A CALDO	25,80	


NOTE

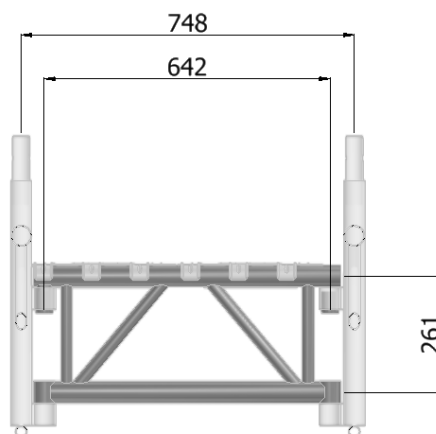
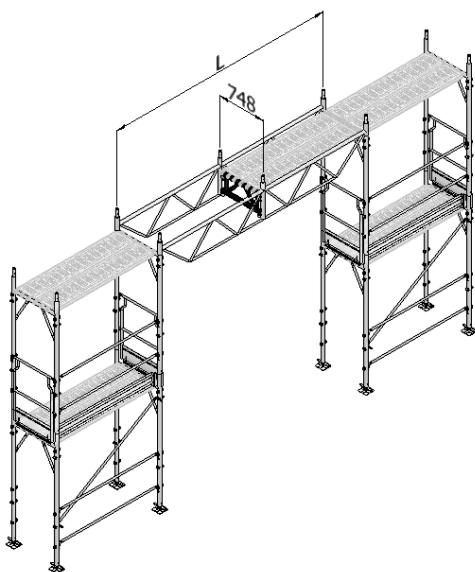
NF = NORMA FRANCESE

CODICE	DESCRIZIONE SAP	DESCRIZIONE ESTESA	PESO KG	NOTE
3040601211	TRAVE CARRAIA RP 5400 MM NF Z.C.	TRAVE CARRAIA DA 5400 MM - REALPONT - NORMA FRANCESE - ZINCATURA A CALDO	52,98	


NOTE

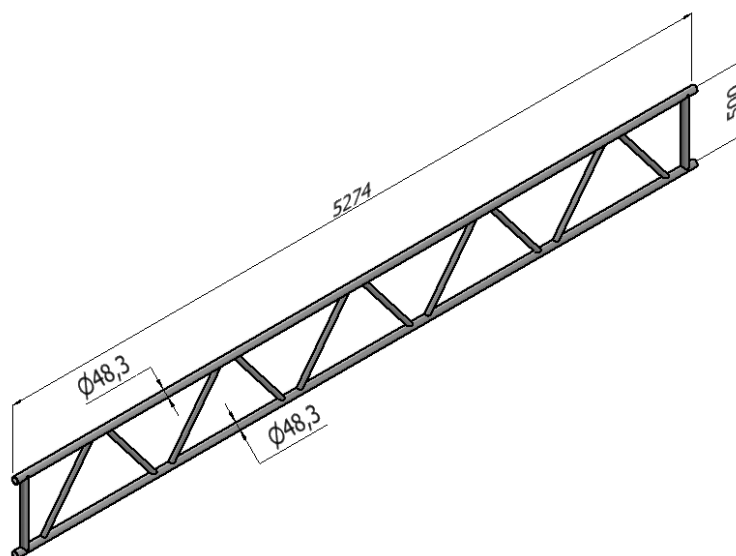
NF = NORMA FRANCESE

CODICE	DESCRIZIONE SAP	DESCRIZIONE ESTESA	PESO KG	NOTE
3040601221	COLLEG. TRAVE CARRAIA RP 105 NF Z.C.	TRAVETTA DI COLLEGAMENTO DA 1048 MM PER TRAVI CARRAIE - REALPONT - NORMA FRANCESE - ZINCATURA A CALDO	8,95	

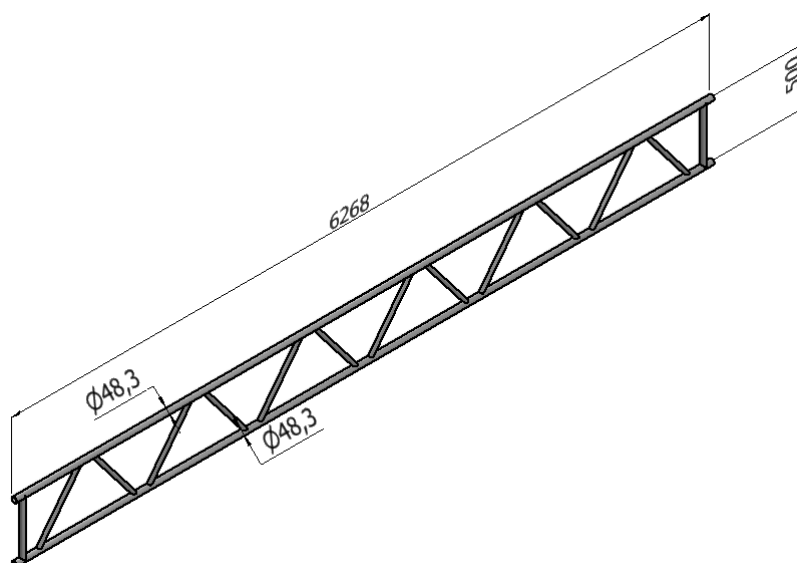

NOTE

NF = NORMA FRANCESE

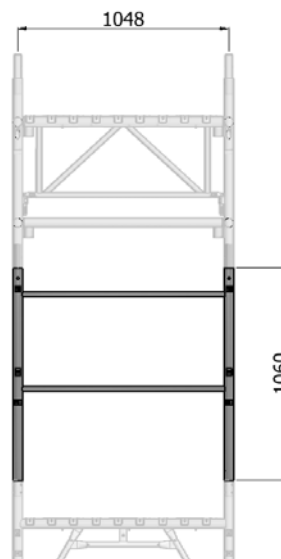
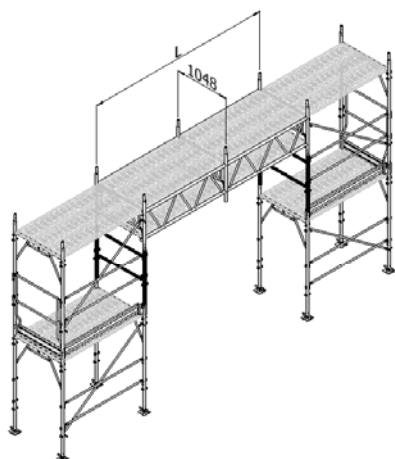
CODICE	DESCRIZIONE SAP	DESCRIZIONE ESTESA	PESO KG	NOTE
3040601231	COLLEG. TRAVE CARRAIA RP 75 NF Z.C.	TRAVETTA DI COLLEGAMENTO DA 748 MM PER TRAVI CARRAIE - REALPONT 75 - NORMA FRANCESE - ZINCATURA A CALDO		


NOTE

CODICE	DESCRIZIONE SAP	DESCRIZIONE ESTESA	PESO KG	NOTE
3040601301	TRAVETTA LISCIA TRALICCIATA 5274 MM Z.C.	TRAVETTA LISCIA TRALICCIATA DA 5274 MM - ZINCATURA A CALDO	54,48	

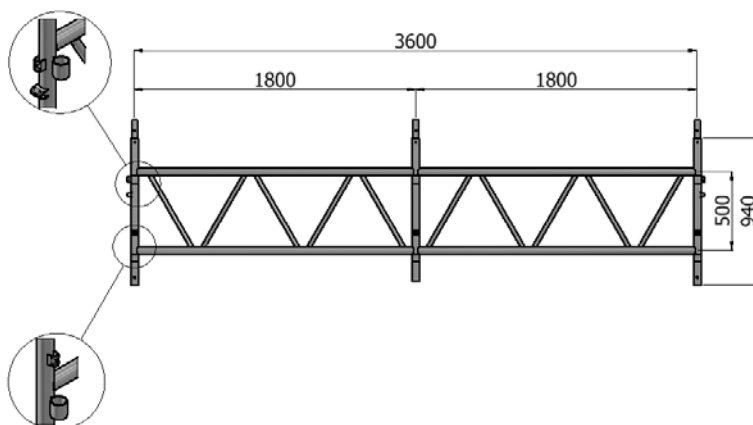
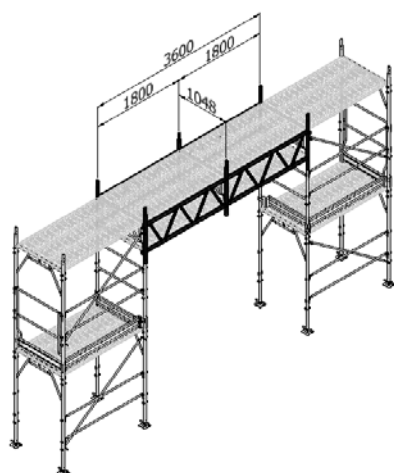

NOTE

CODICE	DESCRIZIONE SAP	DESCRIZIONE ESTESA	PESO KG	NOTE
3040601301	TRAVETTA LISCIA TRALICCIATA 5274 MM Z.C.	TRAVETTA LISCIA TRALICCIATA DA 5274 MM - ZINCATURA A CALDO	54,48	


NOTE

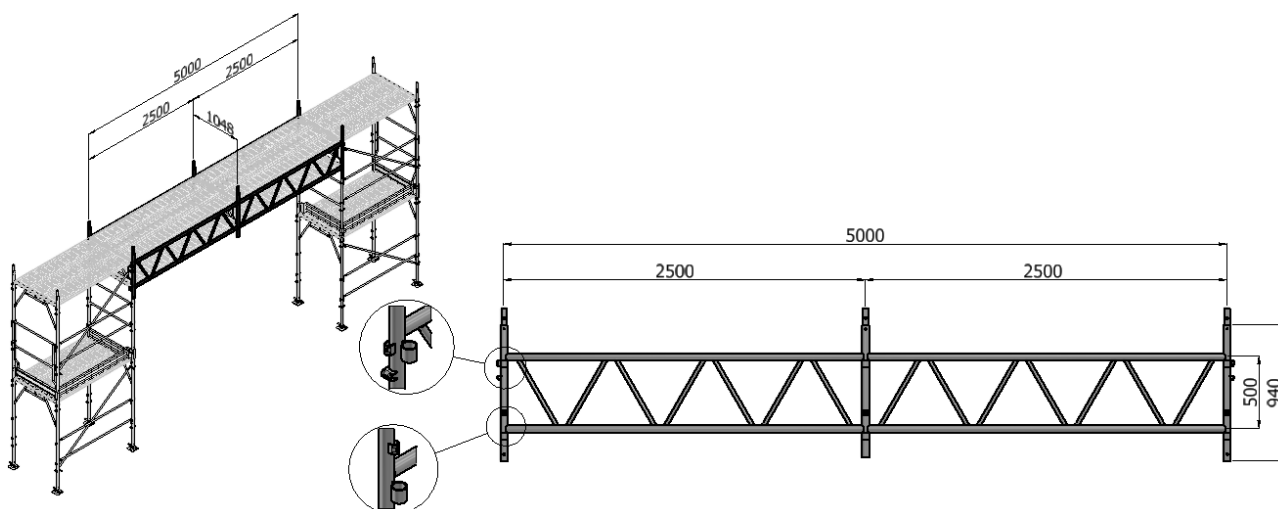
◆ = ELEMENTO AUTORIZZATO NEI SISTEMI: REALPONT 330; REALPONT 490

CODICE	DESCRIZIONE SAP	DESCRIZIONE ESTESA	PESO KG	NOTE
3040603000	RP330-490T.COLLEG.TR. CAR.1048X1060MMV.R.	TELAIO DI COLLEGAMENTO (COMPENSO) DA 1048X1060 MM PER TRAVI CARRAIE - RP330/490 - VERNICIATURA ROSSA	11,00	◆
3040603001	RP330-490T.COLLEG.TR. CAR.1048X1060MMZC.	TELAIO DI COLLEGAMENTO (COMPENSO) DA 1048X1060 MM PER TRAVI CARRAIE - RP330/490 - ZINCATURA A CALDO	11,50	◆


NOTE

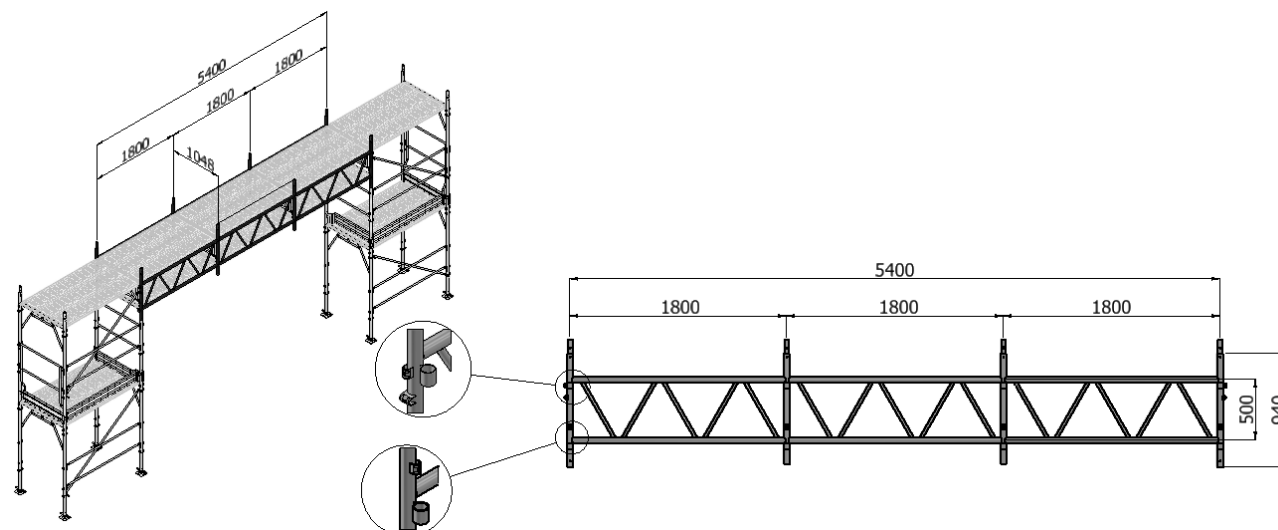
◆ = ELEMENTO AUTORIZZATO NEI SISTEMI: REALPONT 330; REALPONT 490

CODICE	DESCRIZIONE SAP	DESCRIZIONE ESTESA	PESO KG	NOTE
3040604020	RP330-490 TRAVE CARRAIA DA 3600 MM V.R.	TRAVE CARRAIA DA 3600 MM - RP330/490 - VERNICIATURA ROSSA		◆
3040604021	RP330-490 TRAVE CARRAIA DA 3600 MM Z.C.	TRAVE CARRAIA DA 3600 MM - RP330/490 - ZINCATURA A CALDO		◆


NOTE

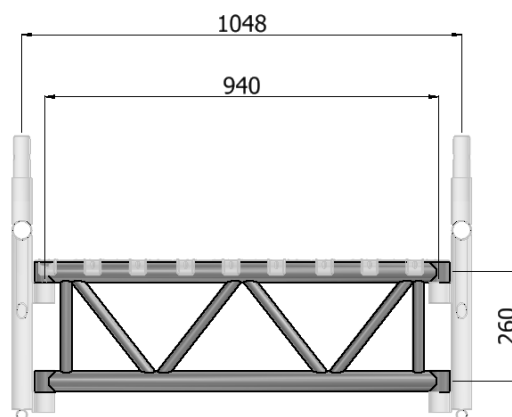
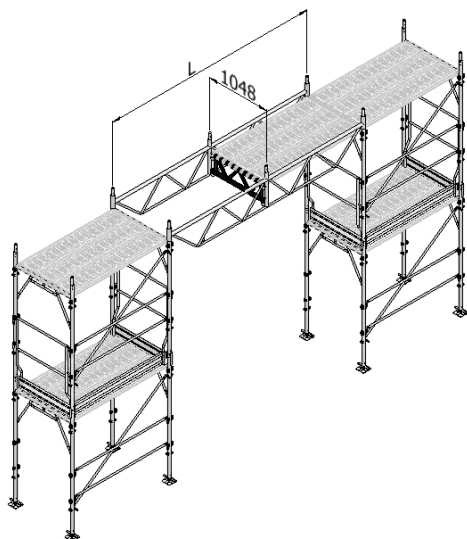
◆ = ELEMENTO AUTORIZZATO NEI SISTEMI: REALPONT 330; REALPONT 490

CODICE	DESCRIZIONE SAP	DESCRIZIONE ESTESA	PESO KG	NOTE
3040604030	RP330-490 TRAVE CARRAIA DA 5000 MM V.R.	TRAVE CARRAIA DA 5000 MM - RP330/490 - VERNICIATURA ROSSA	53,70	◆
3040604031	RP330-490 TRAVE CARRAIA DA 5000 MM Z.C.	TRAVE CARRAIA DA 5000 MM - RP330/490 - ZINCATURA A CALDO	55,82	◆


NOTE

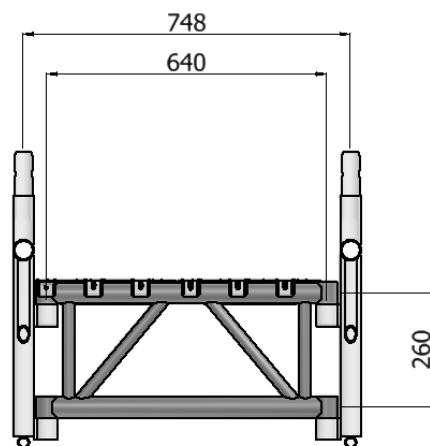
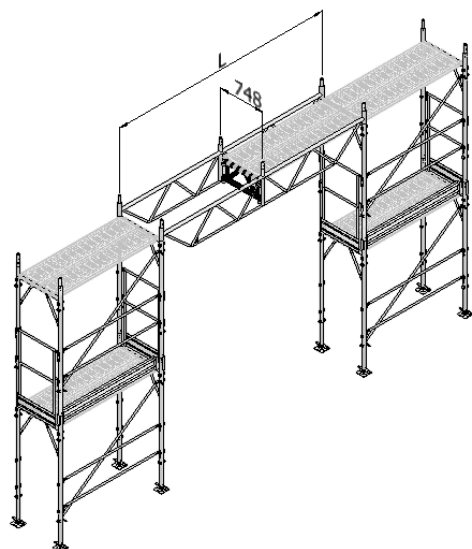
◆ = ELEMENTO AUTORIZZATO NEI SISTEMI: REALPONT 330; REALPONT 490

CODICE	DESCRIZIONE SAP	DESCRIZIONE ESTESA	PESO KG	NOTE
3040604040	RP330-490 TRAVE CARRAIA DA 5400 MM V.R.	TRAVE CARRAIA DA 5400 MM - RP330/490 - VERNICIATURA ROSSA	60,66	◆
3040604041	RP330-490 TRAVE CARRAIA DA 5400 MM Z.C.	TRAVE CARRAIA DA 5400 MM - RP330/490 - ZINCATURA A CALDO	63,06	◆


NOTE

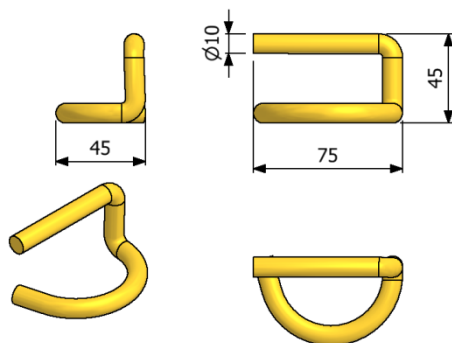
◆ = ELEMENTO AUTORIZZATO NEI SISTEMI: REALPONT; REALPONT EU 92

CODICE	DESCRIZIONE SAP	DESCRIZIONE ESTESA	PESO KG	NOTE
3040605010	COLLEG. TRAVE CARRAIA RP105/UF V.R.	TRAVETTA DI COLLEGAMENTO DA 1048 MM PER TRAVI CARRAIE - REALPONT - VERNICIATURA ROSSA	8,47	◆
3040605011	COLLEG. TRAVE CARRAIA RP105/UF Z.C.	TRAVETTA DI COLLEGAMENTO DA 1048 MM PER TRAVI CARRAIE - REALPONT - ZINCATURA A CALDO	8,95	◆


NOTE

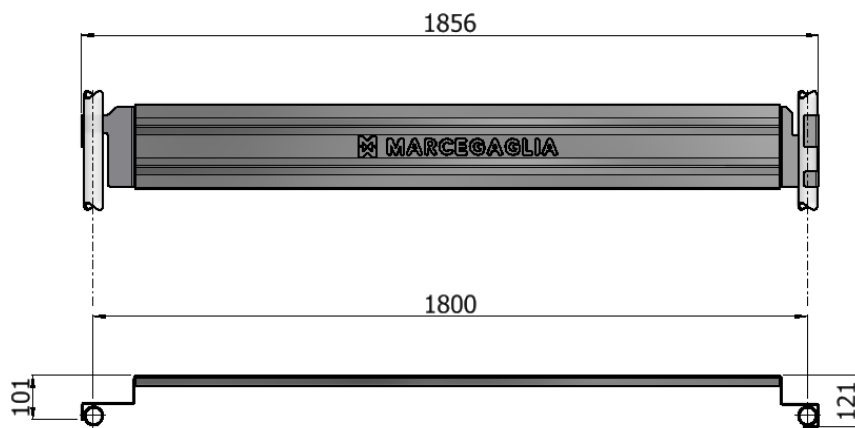
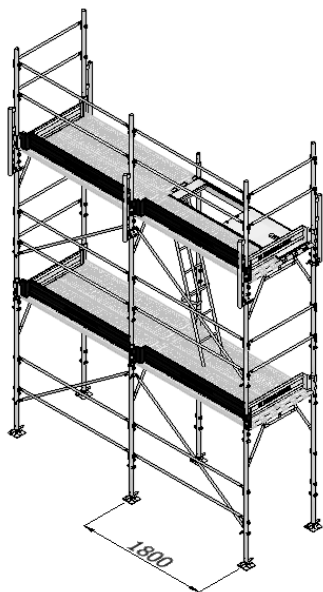
◆ = ELEMENTO AUTORIZZATO NEL SISTEMA: REALPONT 75

CODICE	DESCRIZIONE SAP	DESCRIZIONE ESTESA	PESO KG	NOTE
3040606010	COLLEG. TRAVE CARRAIA RP 75 V.R.	TRAVETTA DI COLLEGAMENTO DA 748 MM PER TRAVI CARRAIE - REALPONT 75 - VERNICIATURA ROSSA	6,02	◆
3040606011	COLLEG. TRAVE CARRAIA RP 75 Z.C.	TRAVETTA DI COLLEGAMENTO DA 748 MM PER TRAVI CARRAIE - REALPONT 75 - ZINCATURA A CALDO	5,63	◆


NOTE

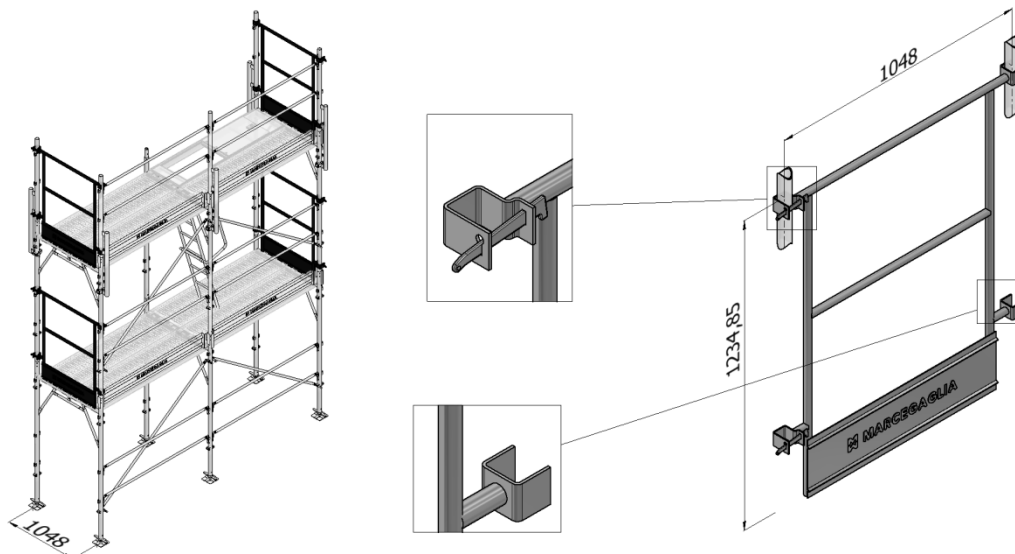
◆ = ELEMENTO AUTORIZZATO NEI SISTEMI: REALPONT 75, REALPONT; REALPONT EU 92; REALPONT 330; REALPONT 490

CODICE	DESCRIZIONE SAP	DESCRIZIONE ESTESA	PESO KG	NOTE
3040701006	SPINA D. 10 MM Z.TR.	SPINA A VERME DIAMETRO 10 MM - ZINCATURA TROPICALIZZATA	0,12	◆


NOTE

◆ = ELEMENTO AUTORIZZATO NEI SISTEMI: REALPONT 330; REALPONT 490

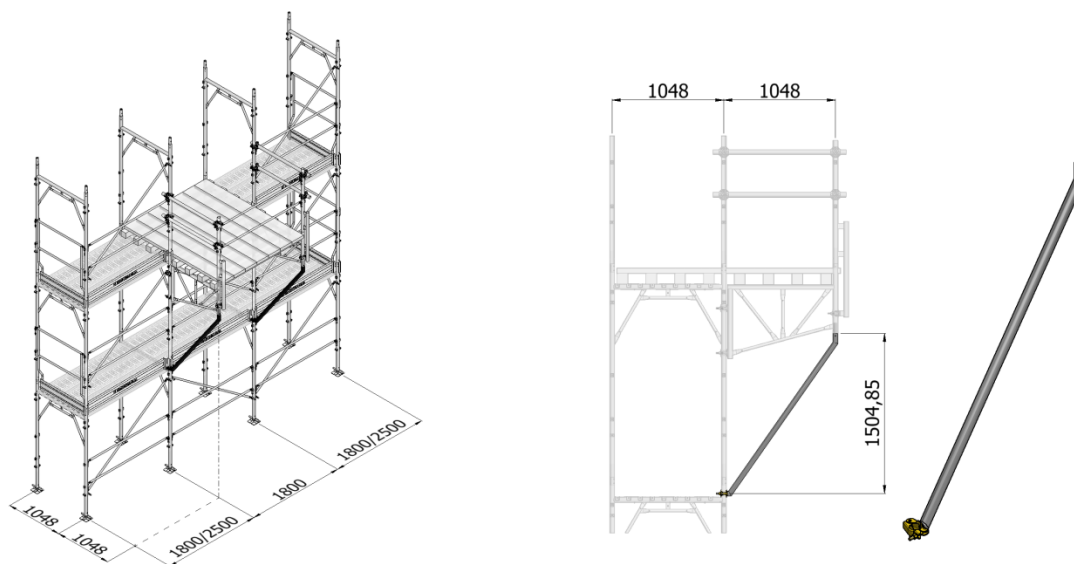
CODICE	DESCRIZIONE SAP	DESCRIZIONE ESTESA	PESO KG	NOTE
3040800211	T5-RP FERMAPIEDE 1800 MM Z.S.	FERMAPIEDE DI FACCIATA DA 1800 MM - REALPONT330/490 - ZINCATURA SENDZIMIR	5,71	◆


NOTE

◆ = ELEMENTO AUTORIZZATO NEI SISTEMI: REALPONT 330;
REALPONT 490

N.B: IN AUTORIZZAZIONE IL TELAIO PARAPETTO DI TESTATA CON CUNEI VIENE IDENTIFICATO COME "TELAIO PARAPETTO DI TESTATA TIPO 2".

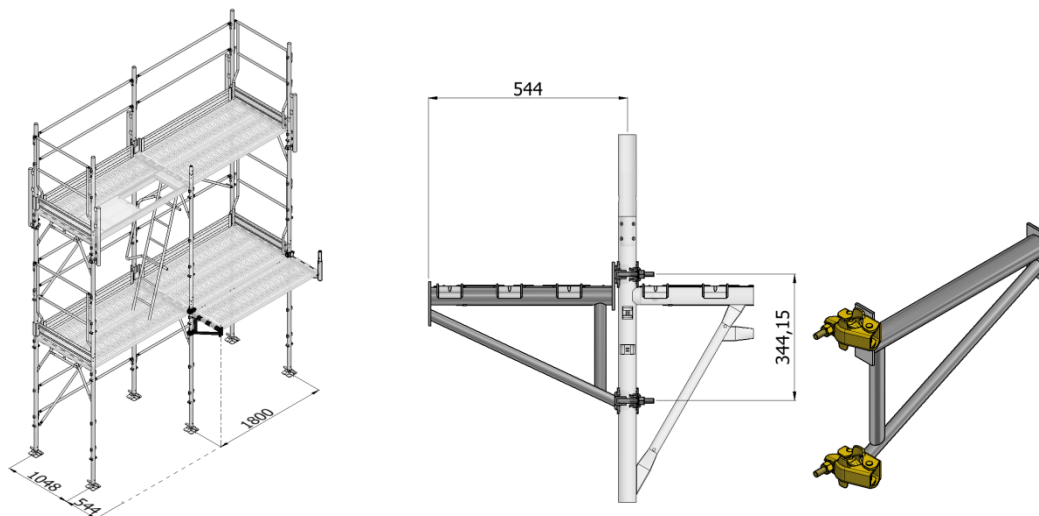
CODICE	DESCRIZIONE SAP	DESCRIZIONE ESTESA	PESO KG	NOTE
3040800230	RP330-490-T5 TELAIO PARAP.TES. CUNEI V.R.	TELAIO PARAPETTO DI TESTATA CON CUNEI DA 1048 MM - RP330/490 - VERNICIATURA ROSSA	10,45	◆
3040800231	RP330-490-T5 TELAIO PARAP.TES. CUNEI Z.C.	TELAIO PARAPETTO DI TESTATA CON CUNEI DA 1048 MM - RP330/490 - ZINCATURA A CALDO	10,90	◆


NOTE

◆ = ELEMENTO AUTORIZZATO NEI SISTEMI: REALPONT 330;
REALPONT 490

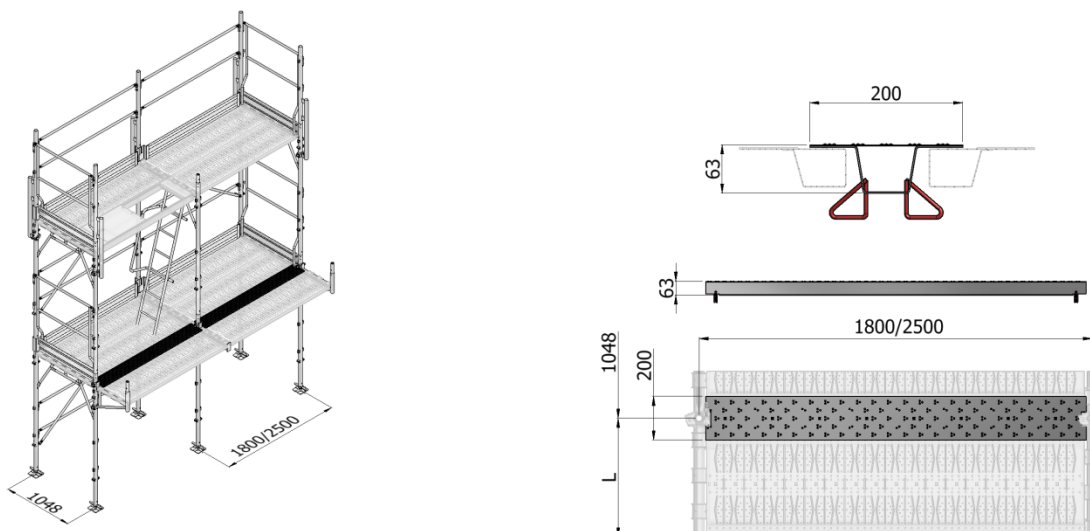
N.B: IN AUTORIZZAZIONE IL PUNTO PER MENSOLA PER PIAZZOLA DI CARICO DA 1048 MM VIENE IDENTIFICATO COME "PUNTO PER MENSOLA TIPO 2 DA 1048 MM PER PIAZZOLA DI CARICO".

CODICE	DESCRIZIONE SAP	DESCRIZIONE ESTESA	PESO KG	NOTE
3040800330	T5-RP PUNTO MEN.PIAZ.CAR.1048MM V.B.	PUNTO PER MENSOLA PER PIAZZOLA DI CARICO DA 1048 MM - RP330/490 - VERNICIATURA ROSSA	7,43	◆
3040800331	T5-RP PUNTO MEN.PIAZ.CAR.1048MM Z.C.	PUNTO PER MENSOLA PER PIAZZOLA DI CARICO DA 1048 MM - RP330/490 - ZINCATURA A CALDO	7,77	◆


NOTE

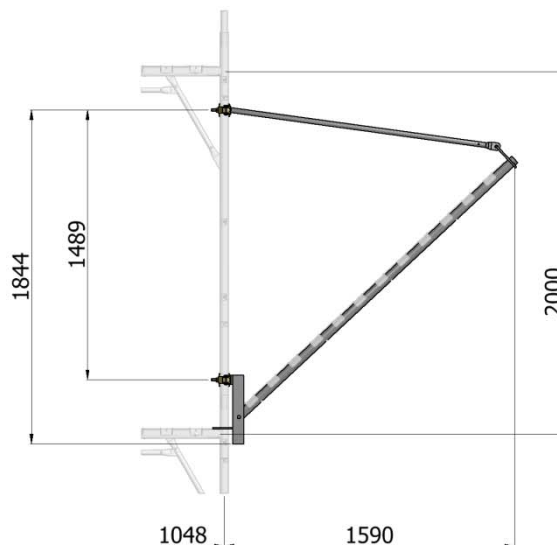
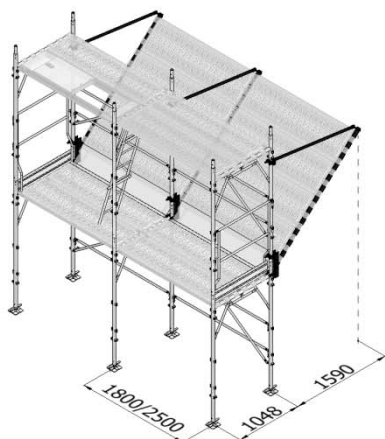
◆ = ELEMENTO AUTORIZZATO NEL SISTEMA: REALPONT 490

CODICE	DESCRIZIONE SAP	DESCRIZIONE ESTESA	PESO KG	NOTE
3040800340	RP490-T5 MENSOLA INTERNA INT. 544MM V.R.	MENSOLA INTERNA INTERMEDIA DA 544 MM (PER TAVOLA DA 490 MM) - REALPONT 490 - VERNICIATURA ROSSA	4,37	◆
3040800341	RP490-T5 MENSOLA INTERNA INT. 544MM Z.C.	MENSOLA INTERNA INTERMEDIA DA 544 MM (PER TAVOLA DA 490 MM) - REALPONT 490 - ZINCATURA A CALDO	4,55	◆


NOTE

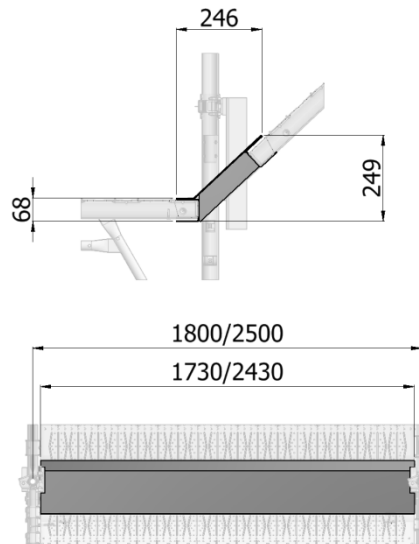
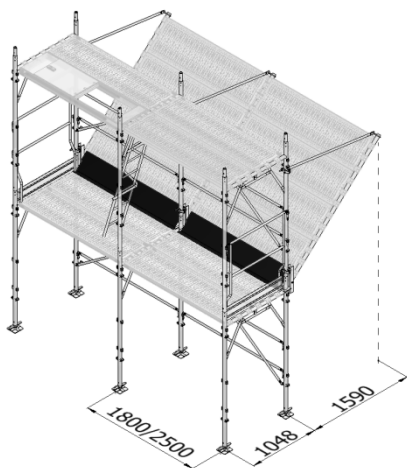
◆ = ELEMENTO AUTORIZZATO NEI SISTEMI: REALPONT 330; REALPONT 490

CODICE	DESCRIZIONE SAP	DESCRIZIONE ESTESA	PESO KG	NOTE
3040800351	T5-RP COMPENSO MEN.SFALS. 1800 MM Z.C.	COMPENSO IMPALCATO L=1800 MM PER MENSOLE INTERNE E PER MENSOLA DI SFALSAMENTO DI STILATA TIPO 1 - RP330/490 - ZINCATURA A CALDO	11,30	◆
3040800381	RP330-490COMP.MENS.INT-DISAS.2500MM Z.C.	COMPENSO IMPALCATO L=2500 MM PER MENSOLE INTERNE E PER MENSOLA DI SFALSAMENTO DI STILATA TIPO 1 - RP330/490 - ZINCATURA A CALDO	15,80	◆


NOTE

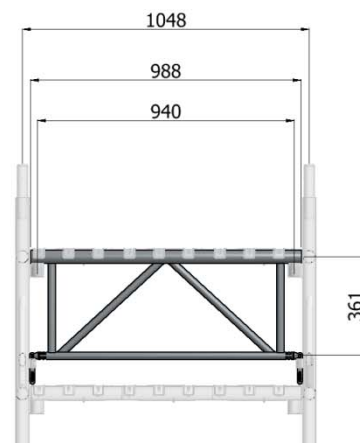
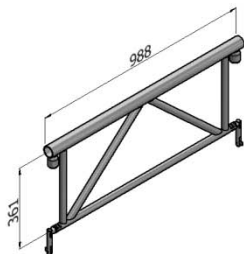
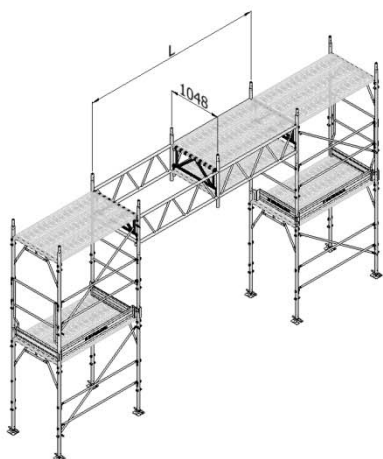
◆ = ELEMENTO AUTORIZZATO NEI SISTEMI: REALPONT 330; REALPONT 490

CODICE	DESCRIZIONE SAP	DESCRIZIONE ESTESA	PESO KG	NOTE
3040800400	RP-330-490-T5 PARAS.UNIF. PIEGHEVOLE V.R.	PARASASSI UNIFICATO PIEGHEVOLE - RP330/490 - VERNICIATURA ROSSA	17,80	◆
3040800401	RP-330-490-T5 PARAS.UNIF. PIEGHEVOLE Z.C.	PARASASSI UNIFICATO PIEGHEVOLE - RP330/490 - ZINCATURA A CALDO	18,60	◆


NOTE

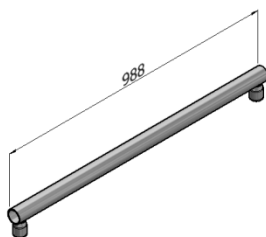
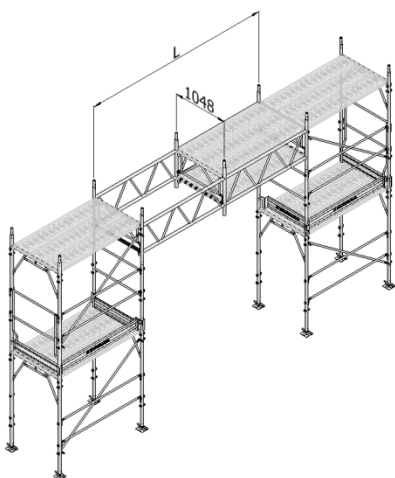
◆ = ELEMENTO AUTORIZZATO NEI SISTEMI: REALPONT 330; REALPONT 490

CODICE	DESCRIZIONE SAP	DESCRIZIONE ESTESA	PESO KG	NOTE
3040800411	RP330-490-T5 COMPENSO PARAS. 1800MM Z.C.	COMPENSO IMPALCATO L=1800 PER PARASASSI - RP330/490 - ZINCATURA A CALDO	11,88	◆
3040800421	RP330-490 COMPENSO PARASASSI 2500MM Z.C.	COMPENSO IMPALCATO L=2500 PER PARASASSI - RP330/490 - ZINCATURA A CALDO	17,00	◆


NOTE

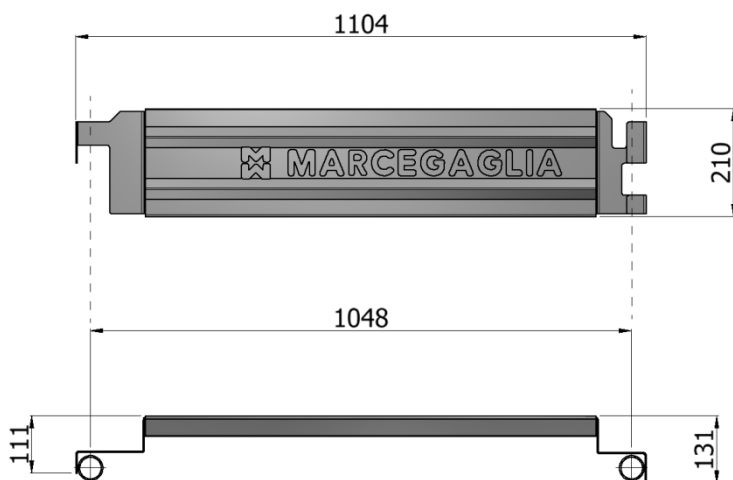
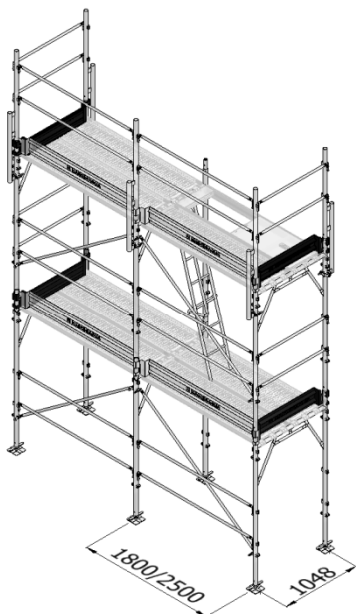
◆ = ELEMENTO AUTORIZZATO NEI SISTEMI: REALPONT 330; REALPONT 490

CODICE	DESCRIZIONE SAP	DESCRIZIONE ESTESA	PESO KG	NOTE
3040800470	RP330-490-T5 TRAV.COL.1048MM TRAV.CAR.V.R.	TRAVETTA DI COLLEGAMENTO DA 1048 MM PER TRAVI CARRAIE - RP330/490 - VERNICIATURA ROSSA	7,35	◆
3040800471	RP330-490-T5 TRAV.COL.1048MM TRAV.CAR.Z.C.	TRAVETTA DI COLLEGAMENTO DA 1048 MM PER TRAVI CARRAIE - RP330/490 - ZINCATURA A CALDO	7,60	◆


NOTE

◆ = ELEMENTO AUTORIZZATO NEI SISTEMI: REALPONT 330; REALPONT 490

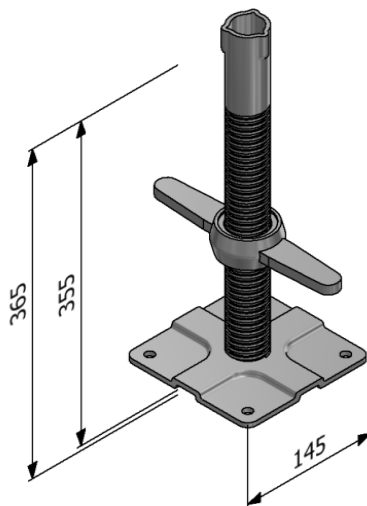
CODICE	DESCRIZIONE SAP	DESCRIZIONE ESTESA	PESO KG	NOTE
3040800480	RP330-490-T5 TRAVERSO TRAVI CARRAIE V.R.	TRAVERSO DI COLLEGAMENTO DA 1048 MM PER TRAVI CARRAIE - RP330/490 - VERNICIATURA ROSSA	3,43	◆
3040800481	RP330-490-T5 TRAVERSO TRAVI CARRAIE Z.C.	TRAVERSO DI COLLEGAMENTO DA 1048 MM PER TRAVI CARRAIE - RP330/490 - ZINCATURA A CALDO	3,55	◆


NOTE

◆ = ELEMENTO AUTORIZZATO NEI SISTEMI: REALPONT 330;
REALPONT 490

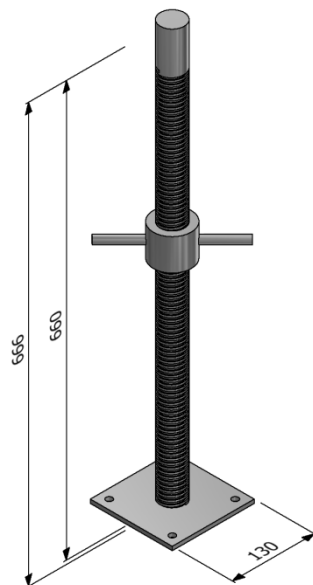
N.B: IN AUTORIZZAZIONE IL FERMAPIEDI DI TESTATA DA 1048 MM
VIENE IDENTIFICATO COME "FERMAPIEDE DI TESTATA DA
1048 MM TIPO 1".

CODICE	DESCRIZIONE SAP	DESCRIZIONE ESTESA	PESO KG	NOTE
3040800711	RP330-490-T5-SX FERM.TEST.UNI. 1048MMZ.S.	FERMAPIEDE DI TESTATA UNIFICATO TIPO 1 DA 1048 MM - RP330/490 - ZINCATURA SENDZIMIR	3,87	◆

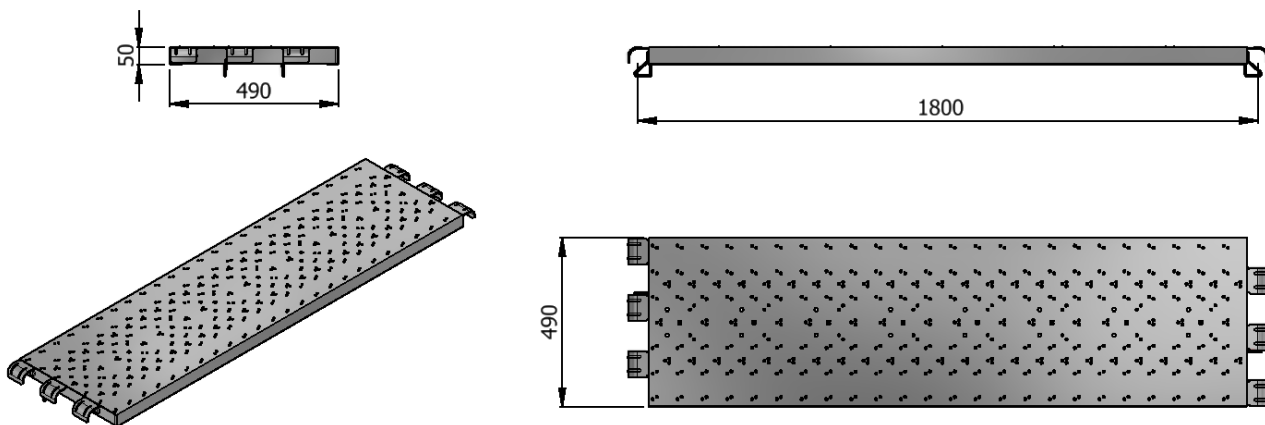

NOTE

◆ = ELEMENTO AUTORIZZATO NEI SISTEMI: REALPONT 330; REALPONT 490

CODICE	DESCRIZIONE SAP	DESCRIZIONE ESTESA	PESO KG	NOTE
3040800902	BASSETTA REGOLABILE H 355 MM Z.EL.	BASSETTA REGOLABILE DA 355 MM - RP330/490 - ZINCATURA ELETTROLITICA	2,49	◆

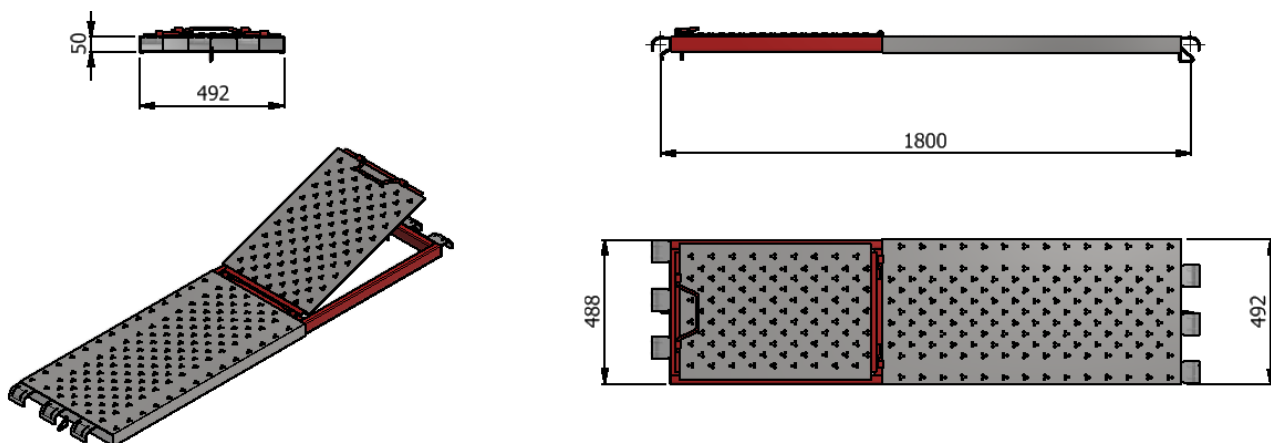

NOTE

CODICE	DESCRIZIONE SAP	DESCRIZIONE ESTESA	PESO KG	NOTE
3060300016	BASSETTA REGOLABILE TB 50 Z.TR.	BASSETTA REGOLABILE TB 50 - ZINCATURA TROPICALIZZATA	7,00	


NOTE

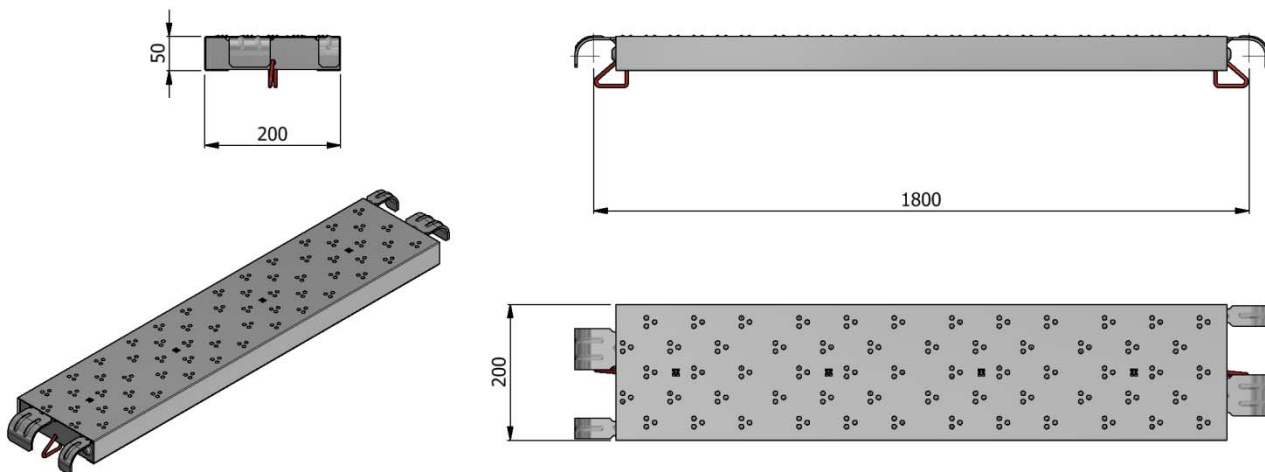
◆ = ELEMENTO AUTORIZZATO NEI SISTEMI: REALPONT 75; REALPONT; REALPONT EU 92; REALPONT 490

CODICE	DESCRIZIONE SAP	DESCRIZIONE ESTESA	PESO KG	NOTE
3070100001	TAVOLA MET. 1800 X 500 ZZ	TAVOLA STANDARD DA 490X1800X50 MM - ZINCATURA SENDZIMIR	18,29	◆


NOTE

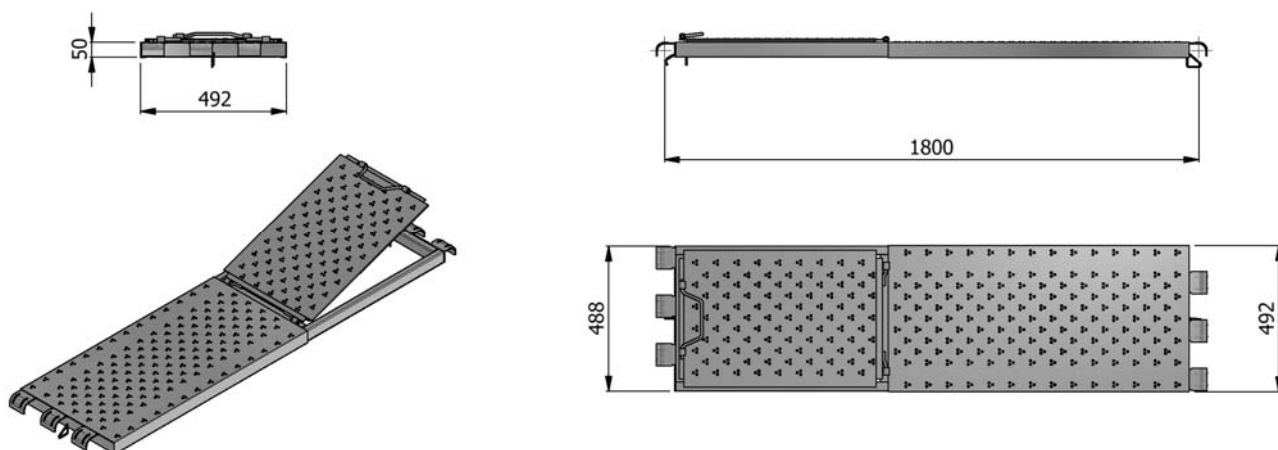
◆ = ELEMENTO AUTORIZZATO NEL SISTEMA: REALPONT 490

CODICE	DESCRIZIONE SAP	DESCRIZIONE ESTESA	PESO KG	NOTE
3070100011	TAVOLA BOTOLA 490X1800 MM P.Z.	TAVOLA CON BOTOLA DA 490X1800X50 MM IN ACCIAIO - REALPONT 490 - PARZIALMENTE ZINCATA	28,68	◆


NOTE

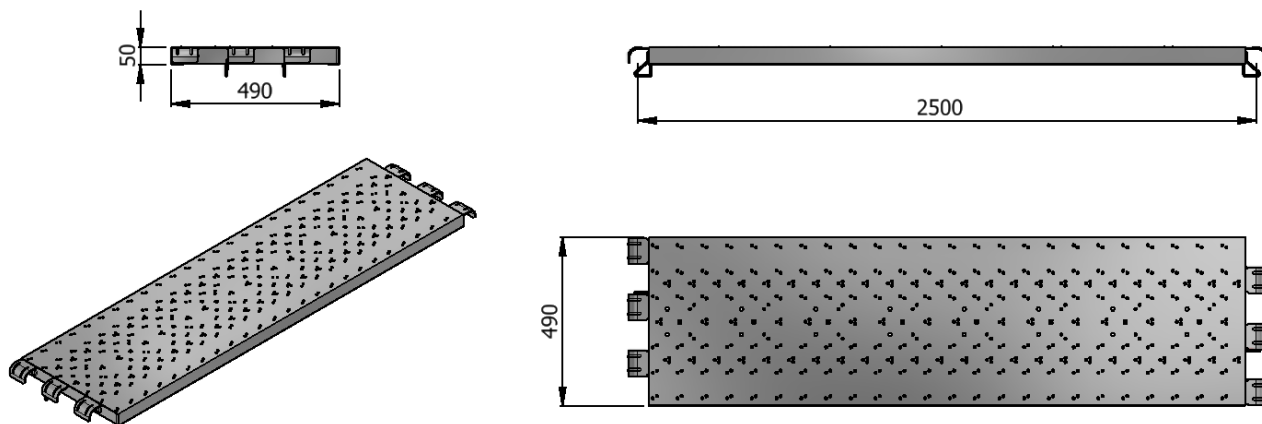
◆ = ELEMENTO AUTORIZZATO NEL SISTEMA: REALPONT 75

CODICE	DESCRIZIONE SAP	DESCRIZIONE ESTESA	PESO KG	NOTE
3070100021	TAVOLA 200X1800X50 Z.S.	TAVOLA STANDARD DA 200X1800X50 MM - ZINCATURA SENDZIMIR	7,67	◆


NOTE

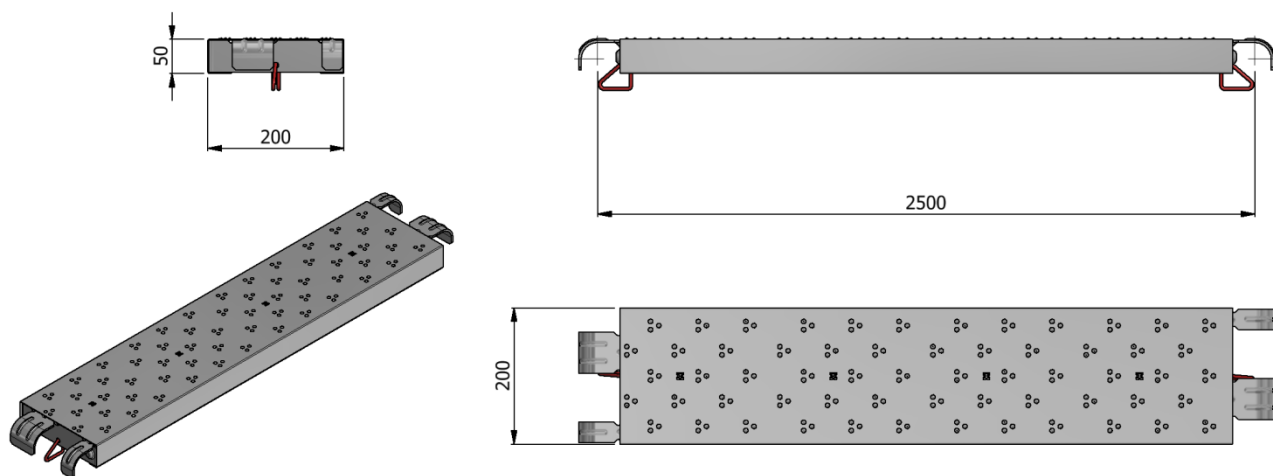
◆ = ELEMENTO AUTORIZZATO NEL SISTEMA: REALPONT 490

CODICE	DESCRIZIONE SAP	DESCRIZIONE ESTESA	PESO KG	NOTE
3070100031	TAVOLA BOTOLA 500X1800 MM Z.C.	TAVOLA CON BOTOLA DA 490X1800X50 MM IN ACCIAIO - REALPONT 490 - ZINCATURA A CALDO	29,21	◆


NOTE

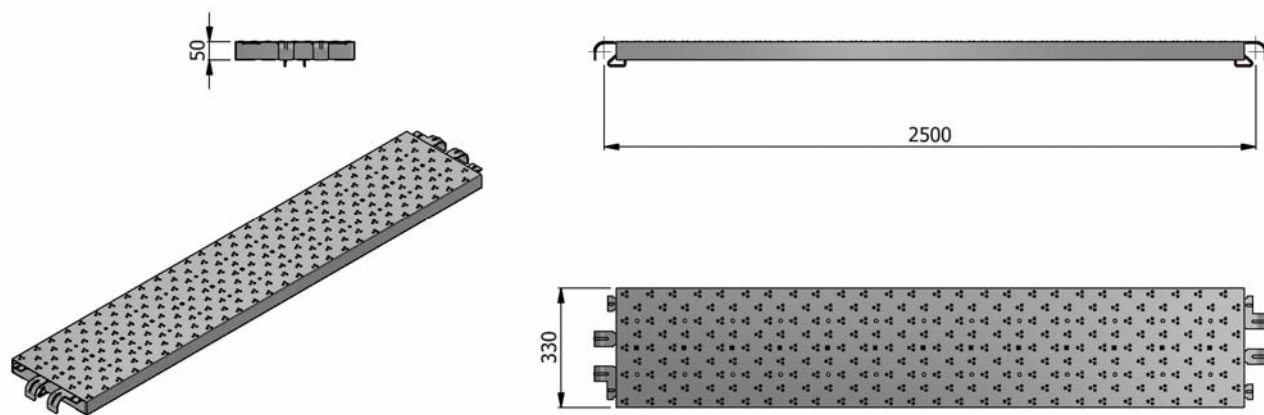
◆ = ELEMENTO AUTORIZZATO NEI SISTEMI: REALPONT 75; REALPONT EU 92; REALPONT 490

CODICE	DESCRIZIONE SAP	DESCRIZIONE ESTESA	PESO KG	NOTE
3070100071	TAVOLA 500X2500 Z.S.	TAVOLA STANDARD DA 490X2500X50 MM - ZINCATURA SENDZIMIR	25,09	◆


NOTE

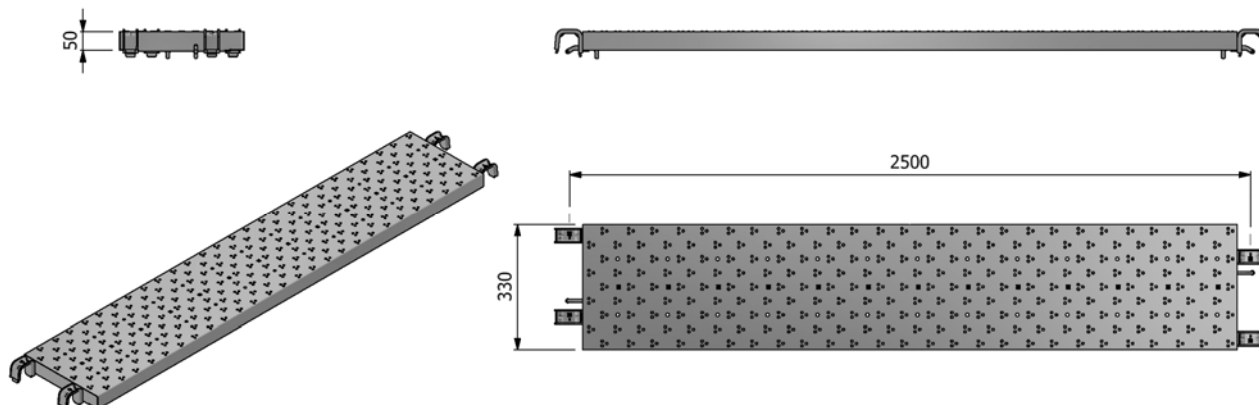
◆ = ELEMENTO AUTORIZZATO NEL SISTEMA: REALPONT 75

CODICE	DESCRIZIONE SAP	DESCRIZIONE ESTESA	PESO KG	NOTE
3070100081	TAVOLA 200X2500X50 Z.S.	TAVOLA STANDARD DA 200X2500X50 MM - ZINCATURA SENDZIMIR	9,07	◆

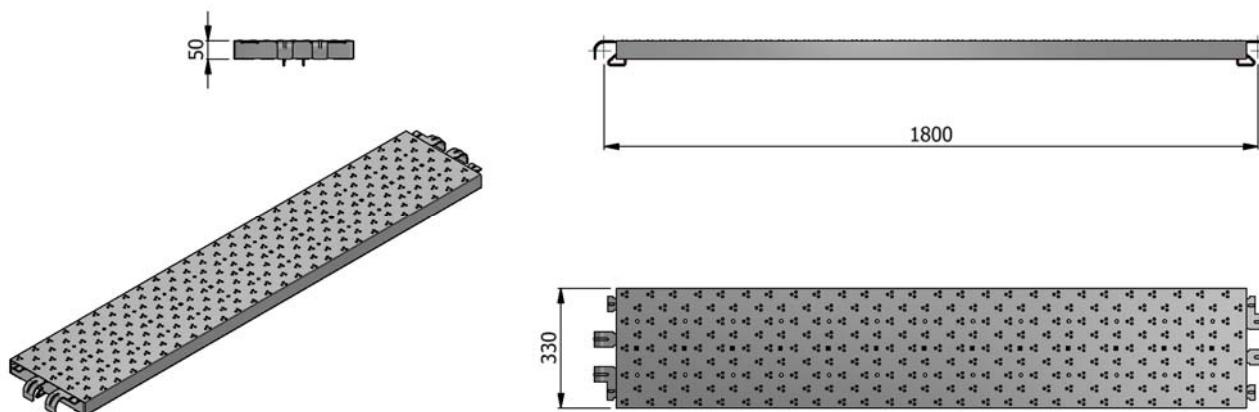

NOTE

◆ = ELEMENTO AUTORIZZATO NEL SISTEMA: REALPONT 75

CODICE	DESCRIZIONE SAP	DESCRIZIONE ESTESA	PESO KG	NOTE
3070100271	TAVOLA MET. 2500 X 330 ZZ	TAVOLA STANDARD DA 330X2500X50 MM - ZINCATURA SENDZIMIR	16,26	◆

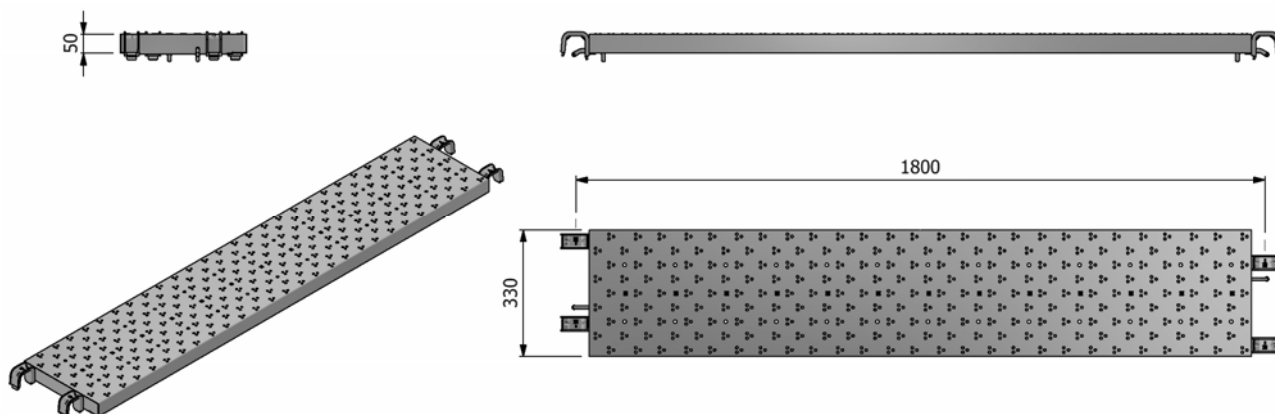

NOTE

CODICE	DESCRIZIONE SAP	DESCRIZIONE ESTESA	PESO KG	NOTE
3070100501	SM8 TAVOLA 330X2500 MM EU Z.S.	TAVOLA METALLICA TIPO EU DA 330X2500 MM - ZINCATURA SENDZIMIR	17,12	

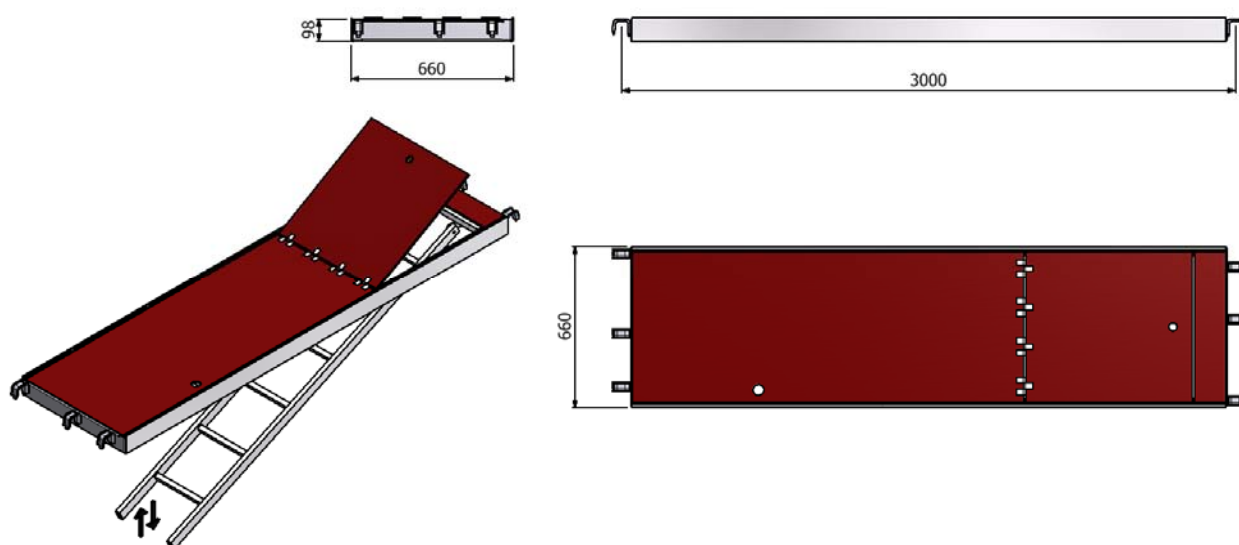

NOTE

◆ = ELEMENTO AUTORIZZATO NEL SISTEMA: REALPONT 75

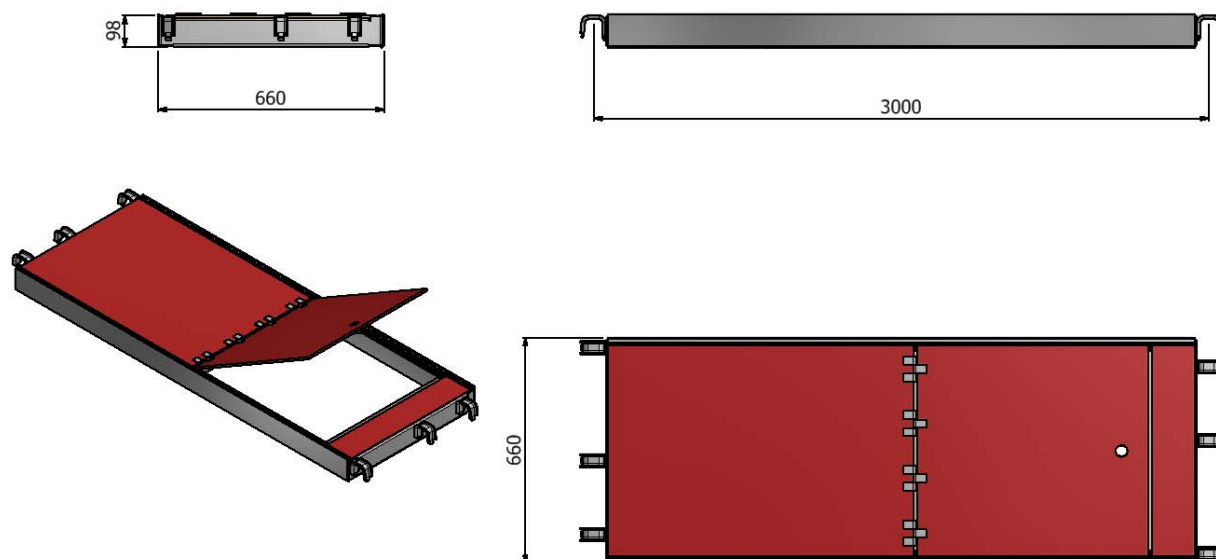
CODICE	DESCRIZIONE SAP	DESCRIZIONE ESTESA	PESO KG	NOTE
3070100591	TAVOLA MET. 1800 X 330 ZZ	TAVOLA STANDARD DA 330X1800X50 MM - ZINCATURA SENDZIMIR	12,21	◆


NOTE

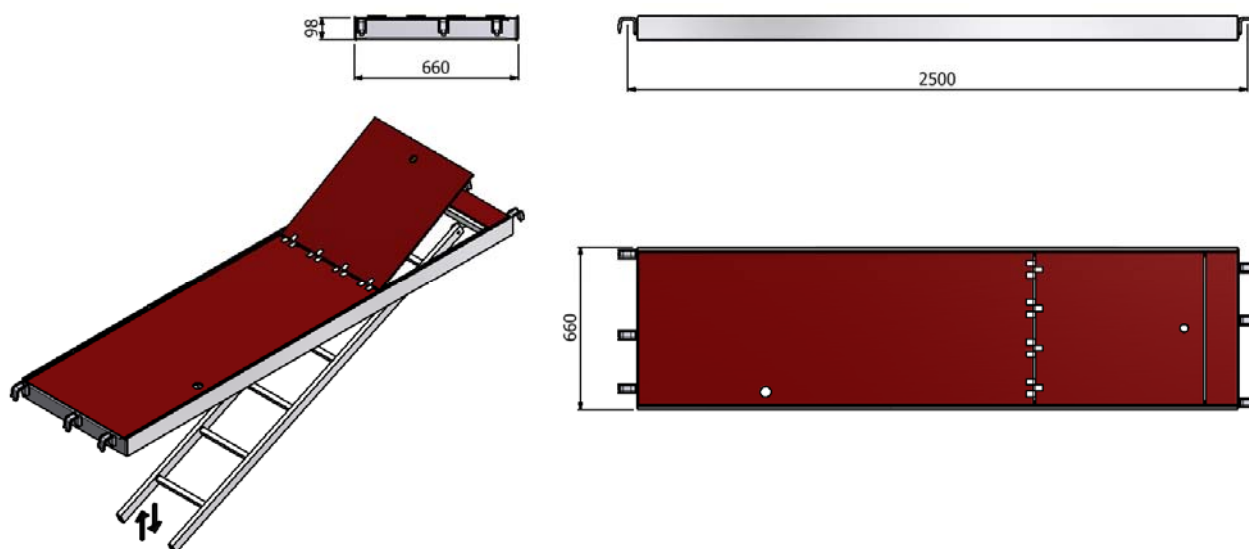
CODICE	DESCRIZIONE SAP	DESCRIZIONE ESTESA	PESO KG	NOTE
3070100701	SM8 TAVOLA 330X1800 MM EU Z.S.	TAVOLA METALLICA TIPO EU DA 330X1800 MM - ZINCATURA SENDZIMIR	12,80	◆


NOTE

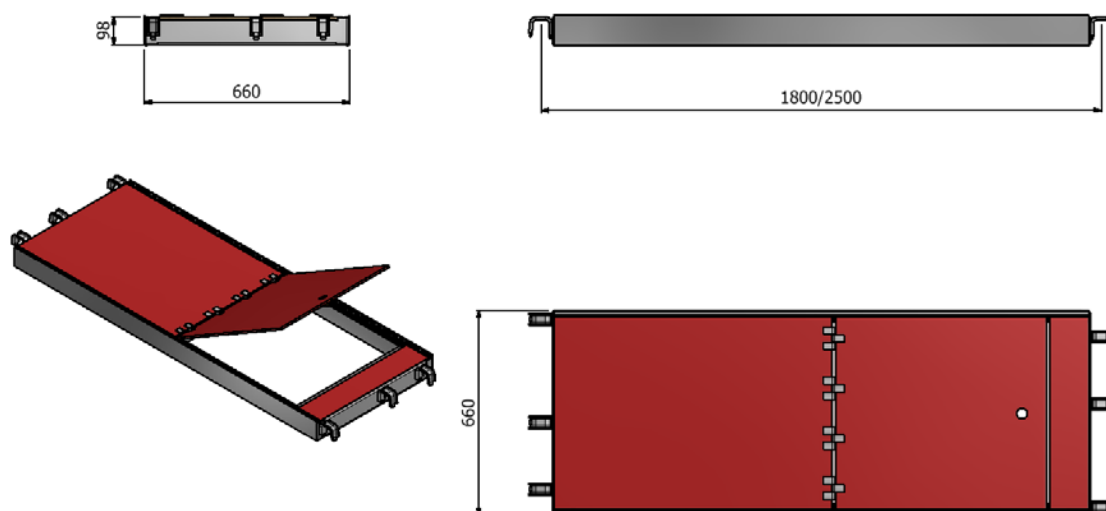
CODICE	DESCRIZIONE SAP	DESCRIZIONE ESTESA	PESO KG	NOTE
3070101069	TAVOLA BOTOLA A.F.S.I. 660X3000 MM AL/MS	TAVOLA CON BOTOLA APERTURA FRONTALE SCALA INCORPORATA DA 660X3000 MM ALLUMINIO/MULTISTRATO	38,06	


NOTE

CODICE	DESCRIZIONE SAP	DESCRIZIONE ESTESA	PESO KG	NOTE
3070101079	TAVOLA BOTOLA A.F. 660X30000 MM AL/MS	TAVOLA CON BOTOLA APERTURA FRONTALE DA 660X3000 MM ALLUMINIO/MULTISTRATO	32,03	

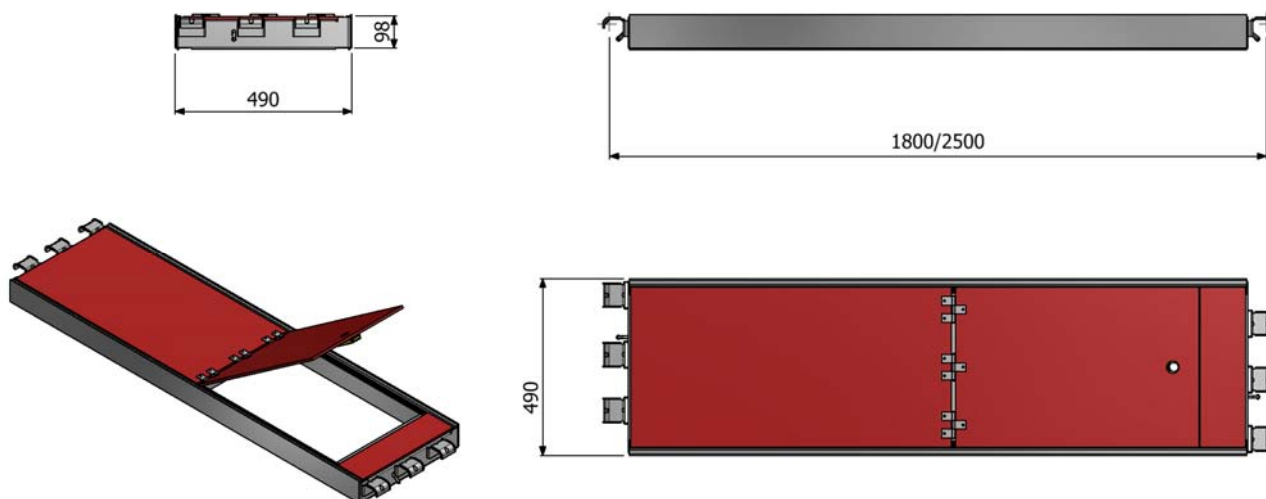

NOTE

CODICE	DESCRIZIONE SAP	DESCRIZIONE ESTESA	PESO KG	NOTE
3070101129	TAVOLA BOTOLA A.F.S.I. 660X2500 MM AL/MS	TAVOLA CON BOTOLA APERTURA FRONTALE SCALA INCORPORATA DA 660X2500 MM ALLUMINIO/MULTISTRATO	32,38	


NOTE

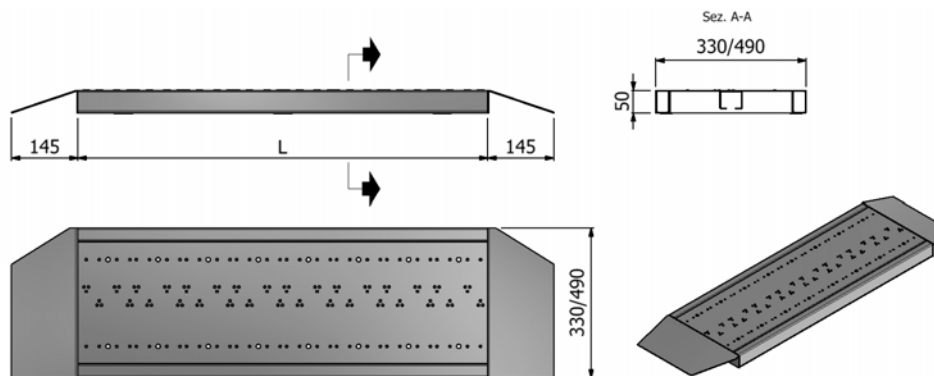
◆ = ELEMENTO AUTORIZZATO NEL SISTEMA: REALPONT 330

CODICE	DESCRIZIONE SAP	DESCRIZIONE ESTESA	PESO KG	NOTE
3070101139	TAVOLA BOTOLA A.F. 660X2500 MM AL/MS	TAVOLA CON BOTOLA APERTURA FRONTALE DA 660X2500 MM ALLUMINIO/MULTISTRATO	26,35	◆
3070101149	TAVOLA BOTOLA A.F. 660X1800 MM AL/MS	TAVOLA CON BOTOLA APERTURA FRONTALE DA 660X1800 MM ALLUMINIO/MULTISTRATO	20,63	◆

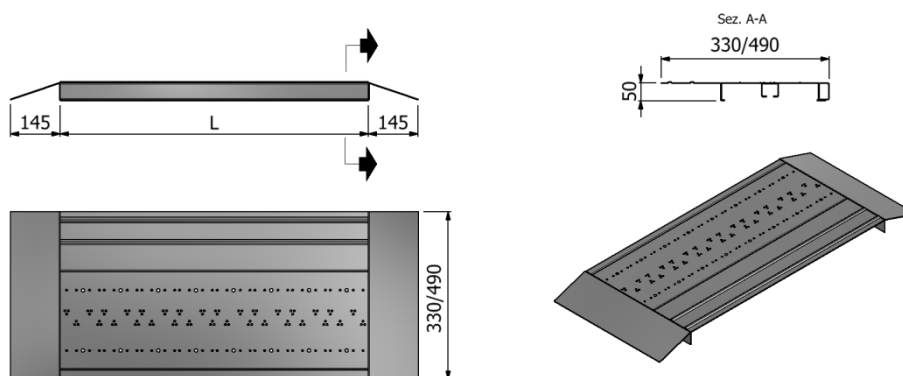

NOTE

◆ = ELEMENTO AUTORIZZATO NEL SISTEMA: REALPONT 490

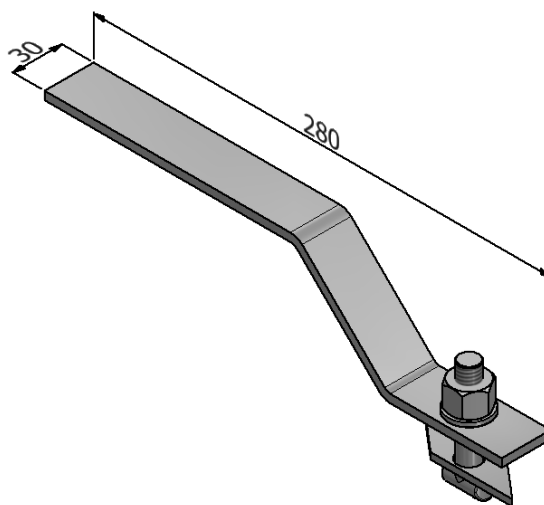
CODICE	DESCRIZIONE SAP	DESCRIZIONE ESTESA	PESO KG	NOTE
3070101209	TAV. BOT ALL-LEG 490X1800 APERT. FRONT.	TAVOLA CON BOTOLA APERTURA FRONTALE DA 490X1800 MM ALLUMINIO/MULTISTRATO	15,630	◆
3070101229	TAV. BOT ALL-LEG 490X2500 APERT. FRONT.	TAVOLA CON BOTOLA APERTURA FRONTALE DA 490X2500 MM ALLUMINIO/MULTISTRATO	20,350	◆


NOTE

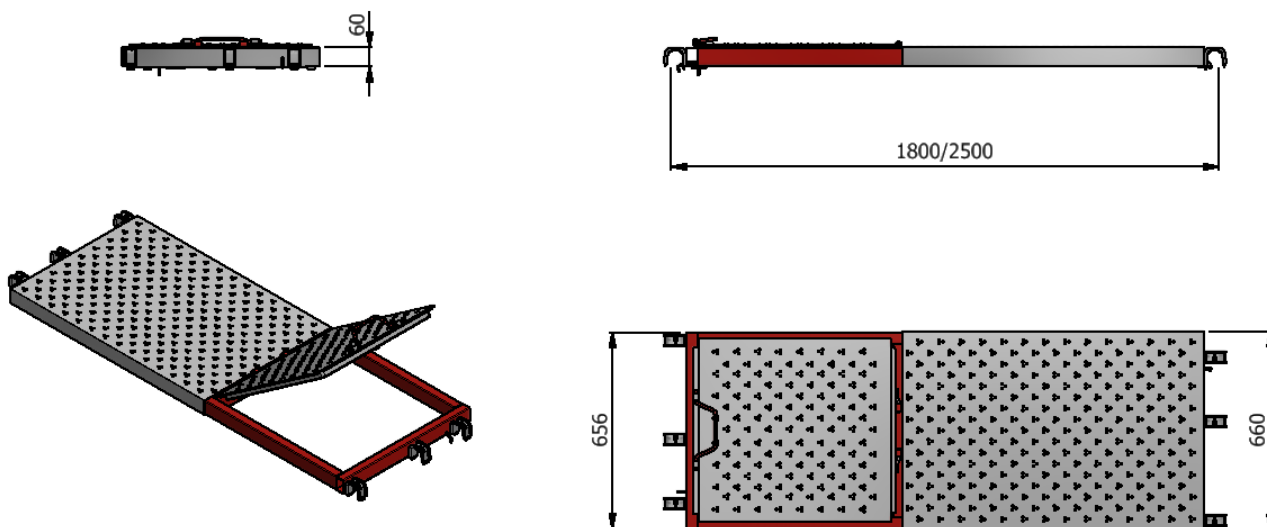
CODICE	DESCRIZIONE SAP	DESCRIZIONE ESTESA	PESO KG	NOTE
3070101331	TAVOLA D' ANGOLO DA 330 X 1400	TAVOLA D'ANGOLO DA 300X1400 MM - ZINCATURA SENDZIMIR	16,92	
3070101341	TAVOLA D' ANGOLO DA 330 X 1600	TAVOLA D'ANGOLO DA 300X1600 MM - ZINCATURA SENDZIMIR	19,02	
3070101351	TAVOLA D' ANGOLO DA 330 X 1800	TAVOLA D'ANGOLO DA 300X1800 MM - ZINCATURA SENDZIMIR	21,10	
3070101361	TAVOLA D' ANGOLO DA 490 X 1400	TAVOLA D'ANGOLO DA 490X1400 MM - ZINCATURA SENDZIMIR	19,83	
3070101371	TAVOLA D' ANGOLO DA 490 X 1600	TAVOLA D'ANGOLO DA 490X1600 MM - ZINCATURA SENDZIMIR	22,20	
3070101381	TAVOLA D' ANGOLO DA 490 X 1800	TAVOLA D'ANGOLO DA 490X1800 MM - ZINCATURA SENDZIMIR	24,55	


NOTE

CODICE	DESCRIZIONE SAP	DESCRIZIONE ESTESA	PESO KG	NOTE
3070101391	TAVOLA D' ANGOLO DA 390 X 1400	TAVOLA D'ANGOLO DI COMPENSO DA 390X1400 MM - ZINCATURA SENDZIMIR	17,89	
3070101401	TAV. D'ANGOLO DI COMPENSO DA 390 X 1600	TAVOLA D'ANGOLO DI COMPENSO DA 390X1600 MM - ZINCATURA SENDZIMIR	20,11	
3070101411	TAV. D'ANGOLO DI COMPENSO DA 390 X 1800	TAVOLA D'ANGOLO DI COMPENSO DA 390X1800 MM - ZINCATURA SENDZIMIR	22,33	
3070101421	TAV. D'ANGOLO DI COMPENSO DA 490 X 1400	TAVOLA D'ANGOLO DI COMPENSO DA 490X1400 MM - ZINCATURA SENDZIMIR	19,12	
3070101431	TAV. D'ANGOLO DI COMPENSO DA 490 X 1600	TAVOLA D'ANGOLO DI COMPENSO DA 490X1600 MM - ZINCATURA SENDZIMIR	21,50	
3070101441	TAV. D'ANGOLO DI COMPENSO DA 490 X 1800	TAVOLA D'ANGOLO DI COMPENSO DA 490X1800 MM - ZINCATURA SENDZIMIR	23,90	

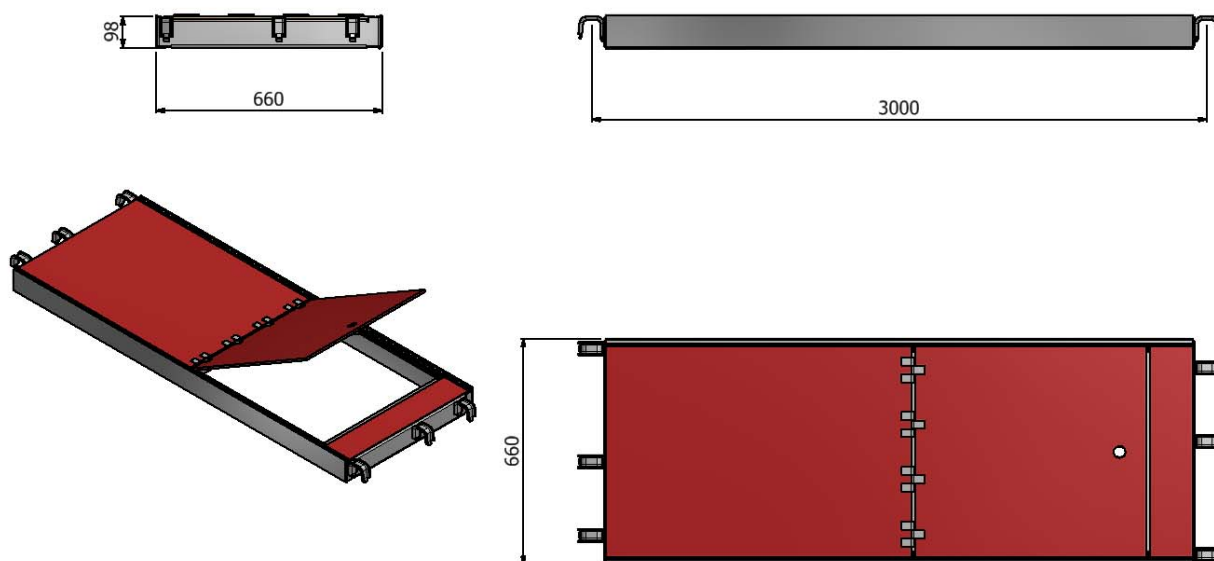

NOTE

CODICE	DESCRIZIONE SAP	DESCRIZIONE ESTESA	PESO KG	NOTE
3070101451	STAFFA DI AGGANCIAMENTO PER TAVOLE D'ANGOLO	STAFFA DI AGGANCIAMENTO PER TAVOLE D'ANGOLO - ZINCATURA ELETTROLITICA	0,527	


NOTE

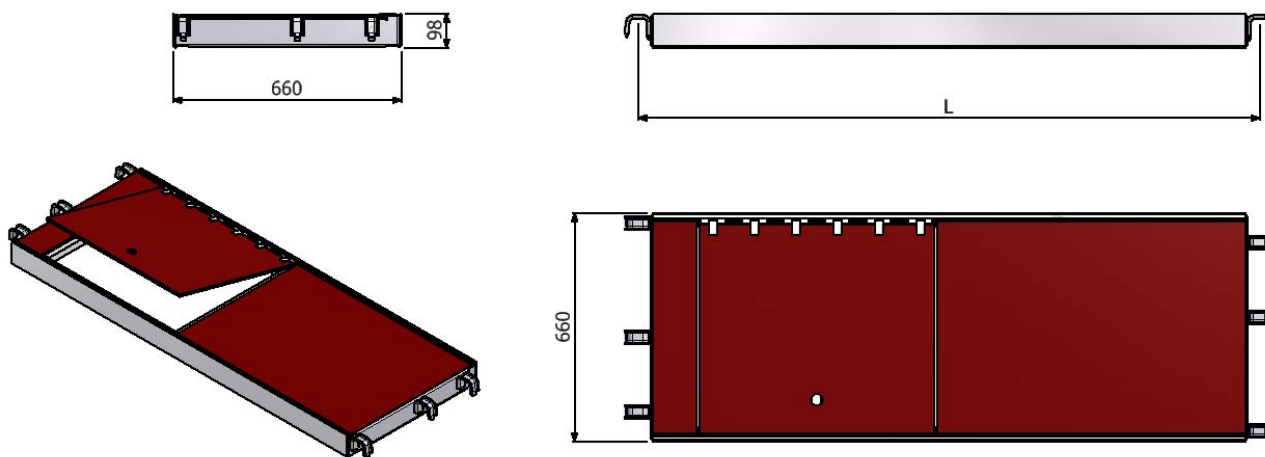
EN = NORMA EUROPEA

CODICE	DESCRIZIONE SAP	DESCRIZIONE ESTESA	PESO KG	NOTE
3070101491	TAVOLA BOTOLA RP 660X1800X60 MM EN P.Z.	TAVOLA CON BOTOLA DA 600X1800X60 MM IN ACCIAIO - NORMA EUROPEA - PARZIALMENTE ZINCATA	35,04	EN
3070101511	TAVOLA BOTOLA RP 660X2500X60 MM EN P.Z.	TAVOLA CON BOTOLA DA 600X2500X60 MM IN ACCIAIO - NORMA EUROPEA - PARZIALMENTE ZINCATA	45,38	EN


NOTE

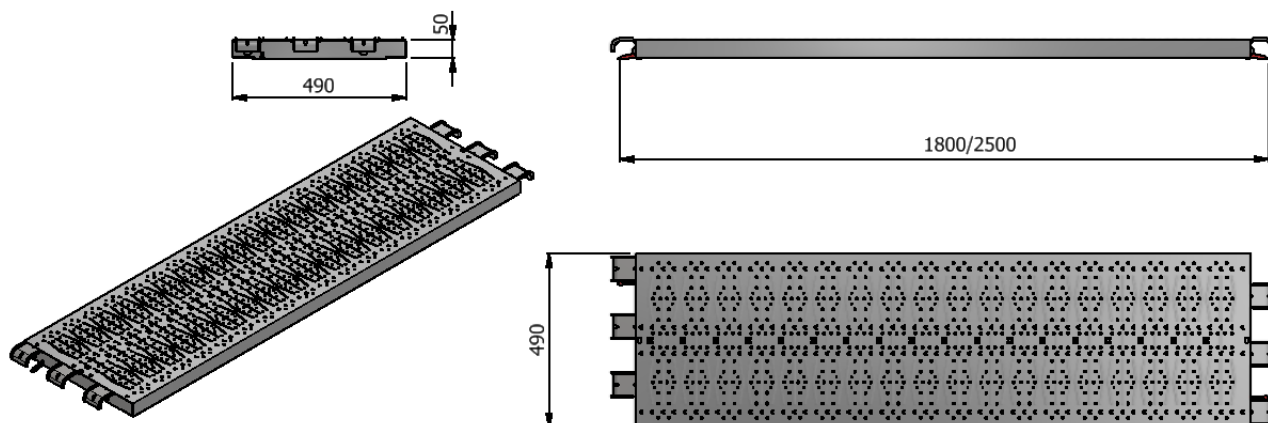
EN = NORMA EUROPEA

CODICE	DESCRIZIONE SAP	DESCRIZIONE ESTESA	PESO KG	NOTE
3070101521	TAVOLA BOTOLA RP A.F.660X3000MM EN AL/MS	TAVOLA CON BOTOLA APERTURA FRONTALE DA 660X3000 MM - NORMA EUROPEA - ALLUMINIO/MULTISTRATO	31,53	EN


NOTE

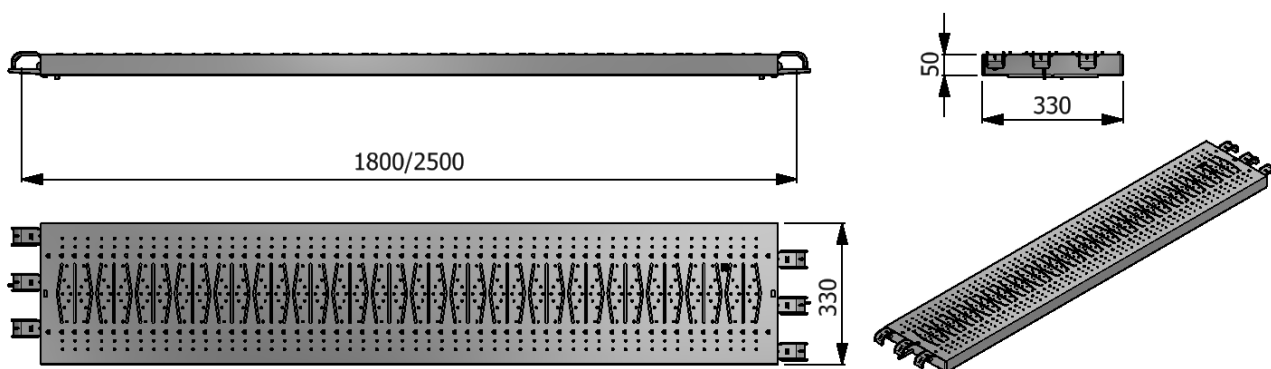
NF = NORMA FRANCESE

CODICE	DESCRIZIONE SAP	DESCRIZIONE ESTESA	PESO KG	NOTE
3070101559	TAVOLA BOT. RP A.L. 660X3000 MM NF AL/MS	TAVOLA CON BOTOLA APERTURA LATERALE DA 600X3000 MM - NORMA FRANCESE - ALLUMINIO/MULTISTRATO	31,56	
3070101649	TAVOLA BOT. RP A.L. 660X1800 MM NF AL/MS	TAVOLA CON BOTOLA APERTURA LATERALE DA 600X1800 MM - NORMA FRANCESE - ALLUMINIO/MULTISTRATO	20,66	
3070101659	TAVOLA BOT. RP A.L. 660X2500 MM NF AL/MS	TAVOLA CON BOTOLA APERTURA LATERALE DA 600X2500 MM - NORMA FRANCESE - ALLUMINIO/MULTISTRATO	26,37	



◆ = ELEMENTO AUTORIZZATO NEI SISTEMI: REALPONT EU 92; REALPONT 490

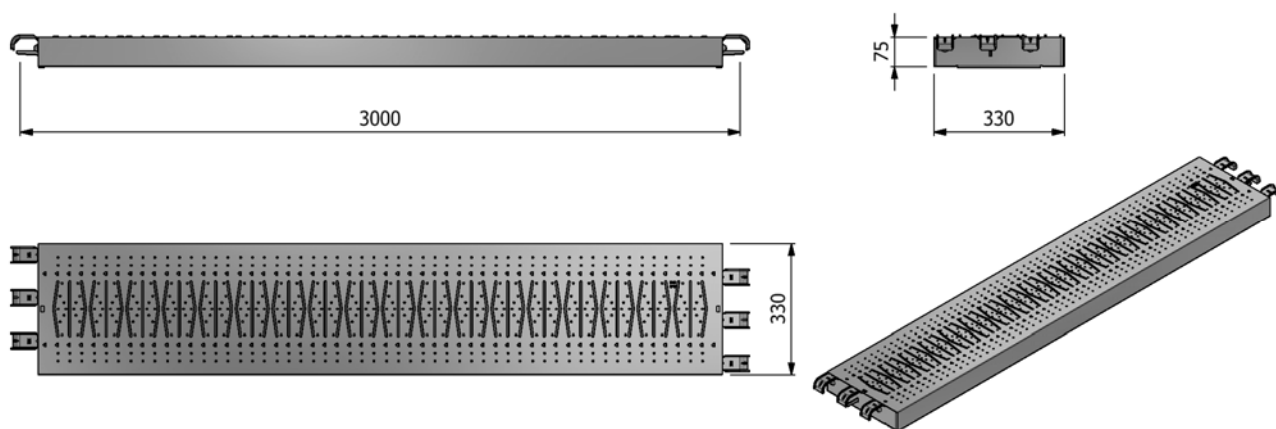
CODICE	DESCRIZIONE SAP	DESCRIZIONE ESTESA	PESO KG	NOTE
3070102011	TAVOLA SECURDECK 490X1800X50 MM Z.S.	TAVOLA SECURDECK DA 490X1800X50 MM - ZINCATURA SENDZIMIR	15,16	◆
3070102021	TAVOLA SECURDECK 490X2500X50 MM Z.S.	TAVOLA SECURDECK DA 490X2500X50 MM - ZINCATURA SENDZIMIR	21,30	◆



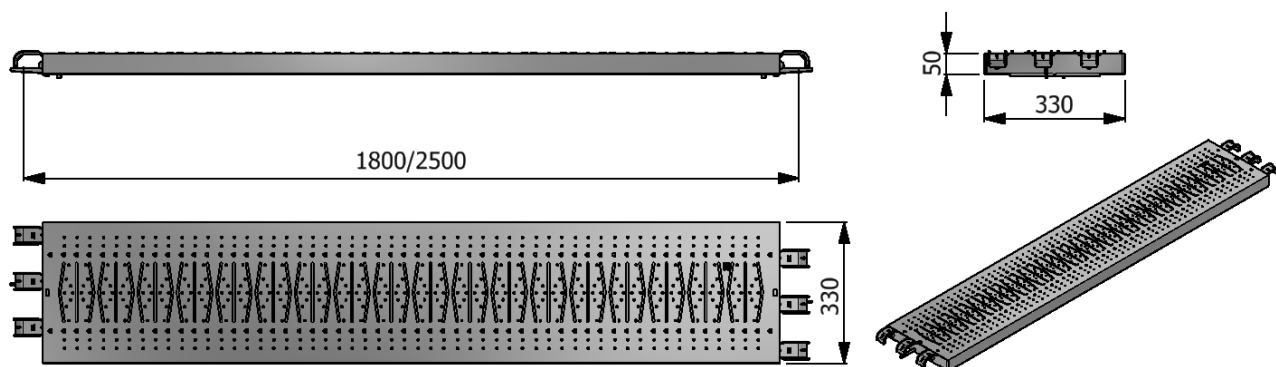
NOTE

◆ = ELEMENTO AUTORIZZATO NEL SISTEMA: REALPONT 330

CODICE	DESCRIZIONE SAP	DESCRIZIONE ESTESA	PESO KG	NOTE
3070102041	TAVOLA SECURDECK 330X1800X50 MM Z.S.	TAVOLA SECURDECK DA 330X1800X50 MM - ZINCATURA SENDZIMIR	10,80	◆
3070102051	TAVOLA SECURDECK 330X2500X50 MM Z.S.	TAVOLA SECURDECK DA 330X2500X50 MM - ZINCATURA SENDZIMIR	14,38	◆

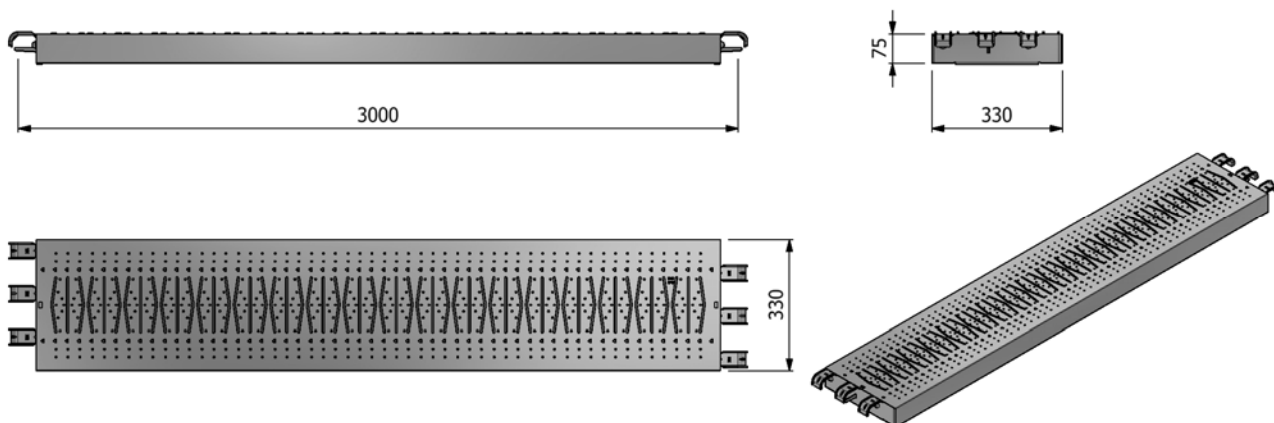


CODICE	DESCRIZIONE SAP	DESCRIZIONE ESTESA	PESO KG	NOTE
3070102071	TAVOLA SECURDECK 330X3000X75 MM Z.S.	TAVOLA SECURDECK DA 330X3000X75 MM ZINCATA SENDZIMIR	19,90	


NOTE

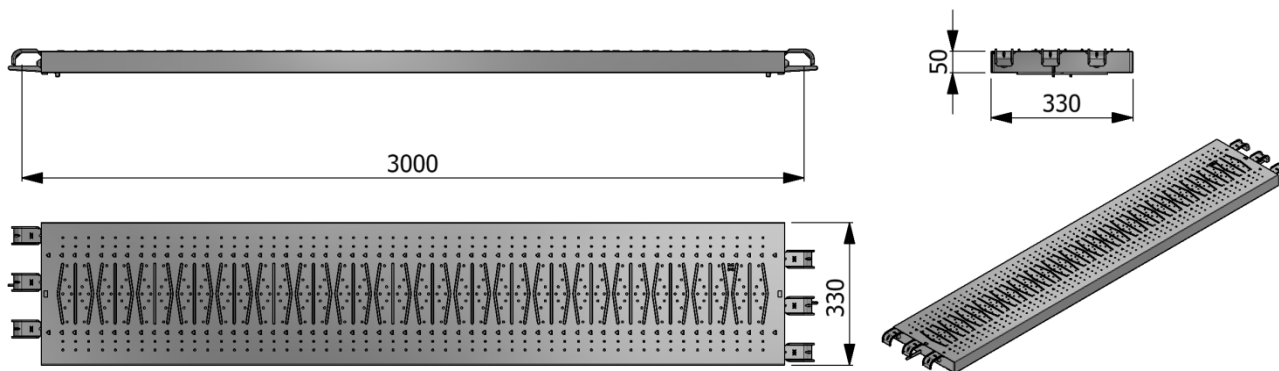
NF = NORMA FRANCESE

CODICE	DESCRIZIONE SAP	DESCRIZIONE ESTESA	PESO KG	NOTE
3070102181	TAVOLA SECURDECK 330X1800X50MM NF Z.S.	TAVOLA SECURDECK DA 330X1800X50 MM - NORMA FRANCESE - ZINCATURA SENDZIMIR	10,80	
3070102191	TAVOLA SECURDECK 330X2500X50MM NF Z.S.	TAVOLA SECURDECK DA 330X2500X50 MM - NORMA FRANCESE - ZINCATURA SENDZIMIR	14,38	


NOTE

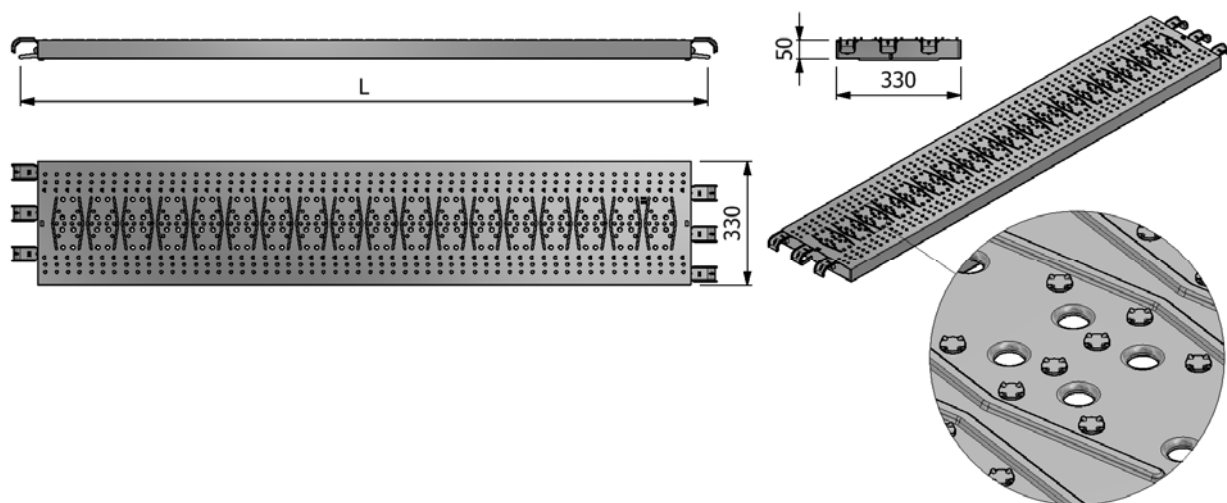
NF = NORMA FRANCESE

CODICE	DESCRIZIONE SAP	DESCRIZIONE ESTESA	PESO KG	NOTE
3070102201	TAVOLA SECURDECK 330X3000X75 MM NF Z.S.	TAVOLA SECURDECK DA 330X3000X75 MM - NORMA FRANCESE - ZINCATURA SENDZIMIR	19,90	

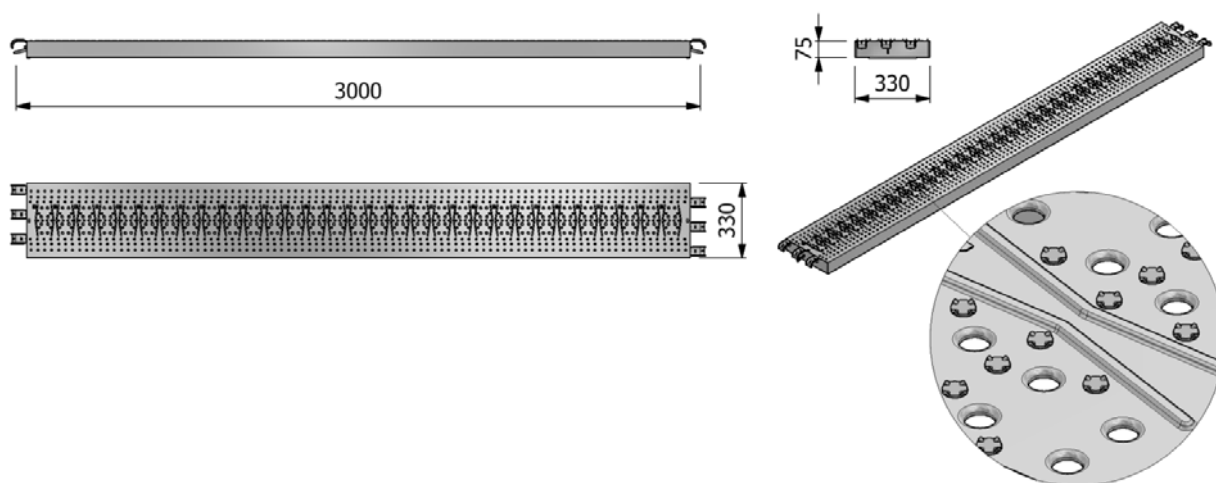

NOTE

NF = NORMA FRANCESE

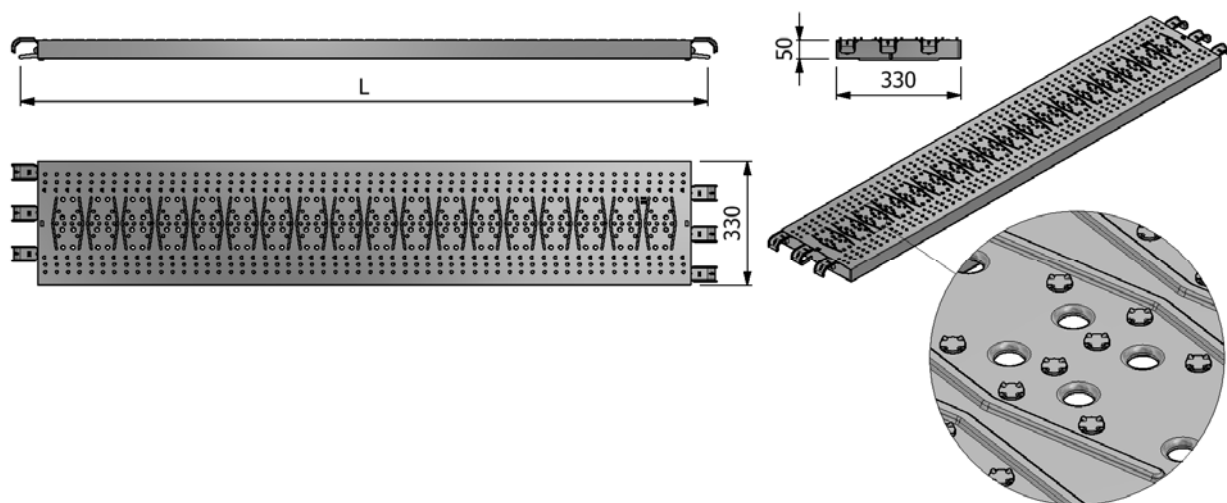
CODICE	DESCRIZIONE SAP	DESCRIZIONE ESTESA	PESO KG	NOTE
3070102231	TAVOLA SECURDECK 330X3000X50 MM NF Z.S.	TAVOLA SECURDECK DA 330X3000X50 MM - NORMA FRANCESE - ZINCATURA SENDZIMIR	16,75	


NOTE

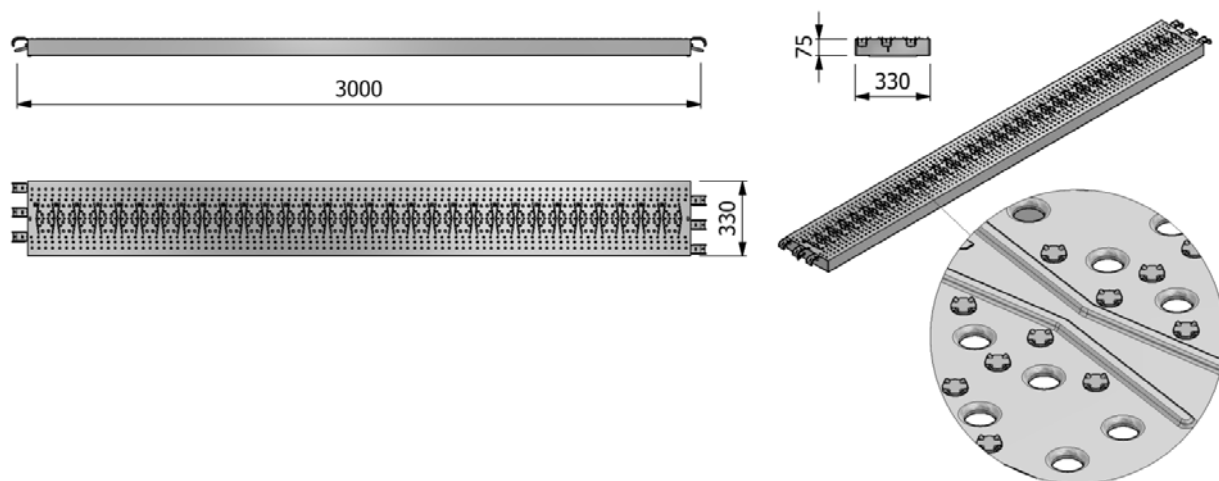
CODICE	DESCRIZIONE SAP	DESCRIZIONE ESTESA	PESO KG	NOTE
3070102401	TAV SECURDECK INDUST 330X1800X50 MM Z200	TAVOLA SECURDECK INDUSTRIA DA 330X1800X50 MM - ZINCATA SENDZIMIR Z200	10,80	
3070102411	TAV SECURDECK INDUST 330X2500X50 MM Z200	TAVOLA SECURDECK INDUSTRIA DA 330X2500X50 MM - ZINCATA SENDZIMIR Z200	14,38	


NOTE

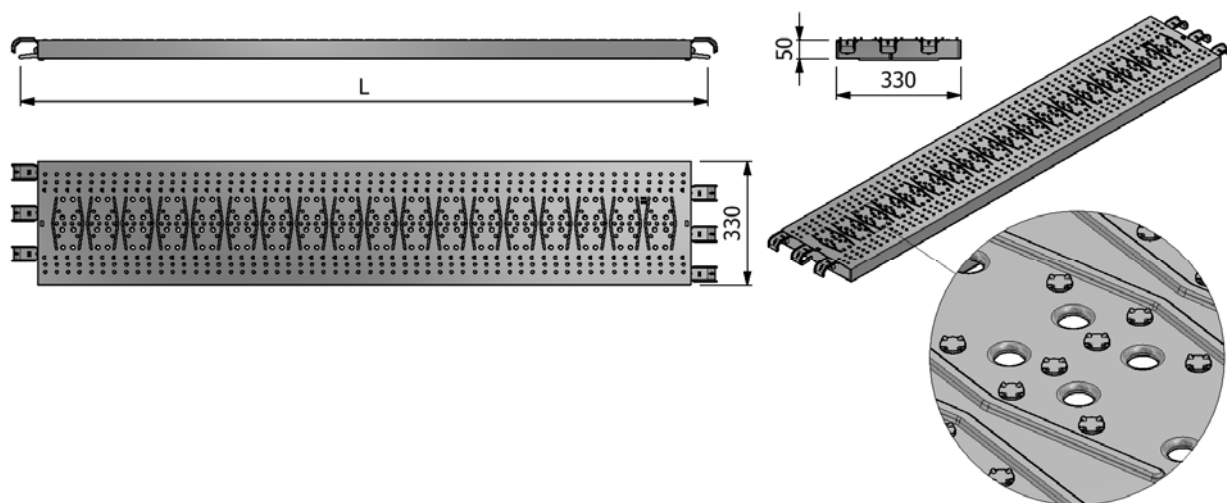
CODICE	DESCRIZIONE SAP	DESCRIZIONE ESTESA	PESO KG	NOTE
3070102421	TAV SECURDECK INDUST 330X3000X75 MM Z200	TAVOLA SECURDECK INDUSTRIA DA 330X3000X75 MM - ZINCATA SENDZIMIR Z200	19,90	


NOTE

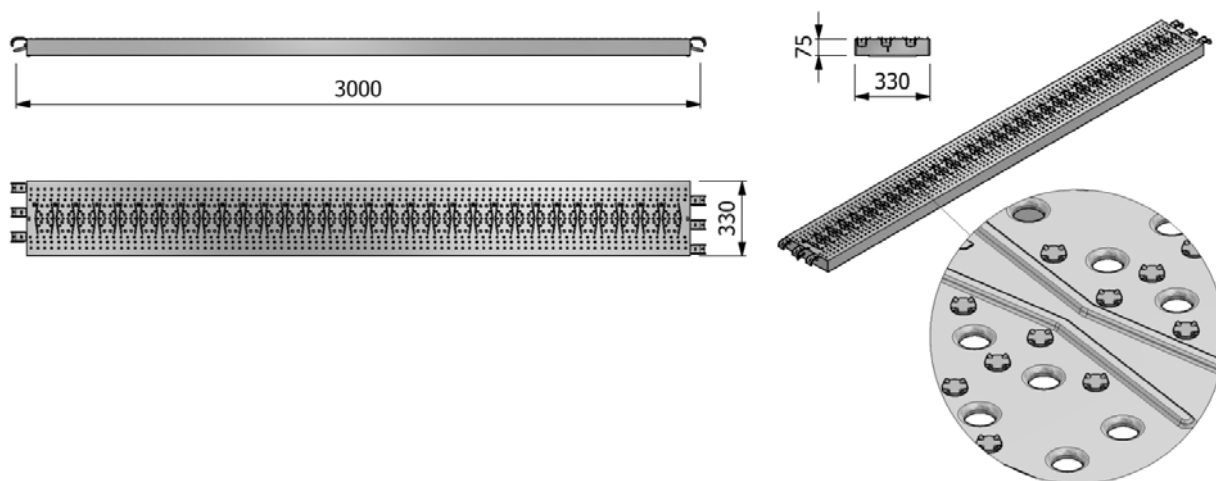
CODICE	DESCRIZIONE SAP	DESCRIZIONE ESTESA	PESO KG	NOTE
3070102431	TAV SECURDECK INDUST 330X1800X50 MM Z400	TAVOLA SECURDECK INDUSTRIA DA 330X1800X50 - ZINCATA SENDZIMIR Z400	10,80	
3070102441	TAV SECURDECK INDUST 330X2500X50 MM Z400	TAVOLA SECURDECK INDUSTRIA DA 330X2500X50 MM - ZINCATA SENDZIMIR Z400	14,38	


NOTE

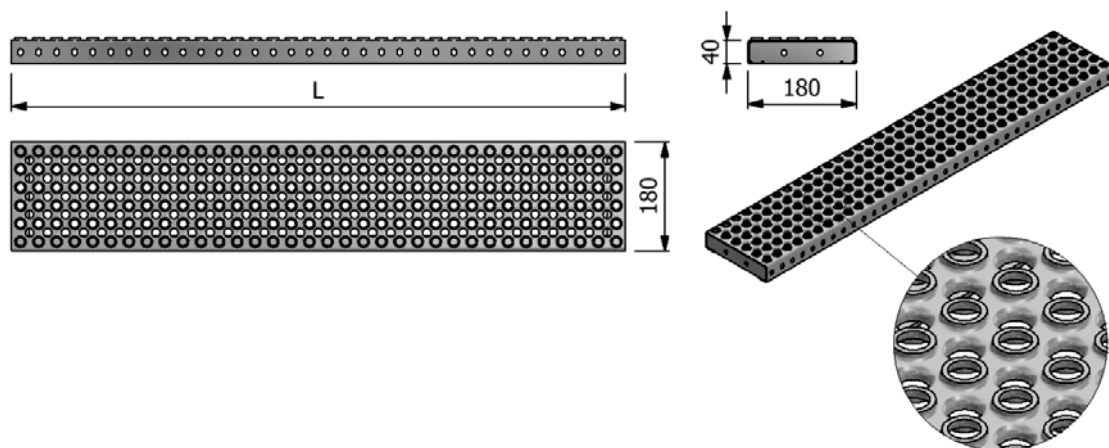
CODICE	DESCRIZIONE SAP	DESCRIZIONE ESTESA	PESO KG	NOTE
3070102451	TAV SECURDECK INDUST 330X3000X75 MM Z400	TAVOLA SECURDECK INDUSTRIA DA 330X3000X75 MM - ZINCATA SENDZIMIR Z400	19,90	


NOTE

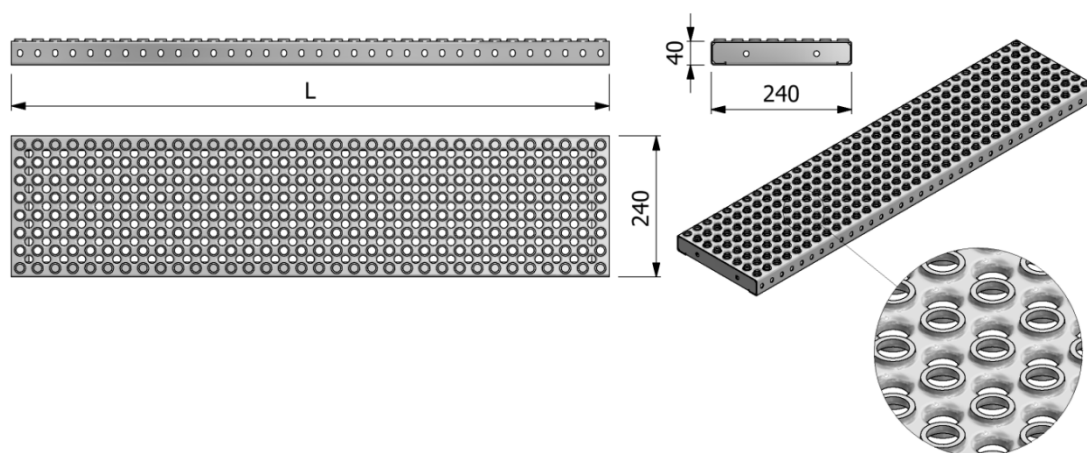
CODICE	DESCRIZIONE SAP	DESCRIZIONE ESTESA	PESO KG	NOTE
3070102461	TAV SECURDECK INDUST 330X1800X50 MM Z.C.	TAVOLA SECURDECK INDUSTRIA DA 330X1800X50 - ZINCATA A CALDO	10,80	
3070102471	TAV SECURDECK INDUST 330X2500X50 MM Z.C.	TAVOLA SECURDECK INDUSTRIA DA 330X2500X50 MM - ZINCATA A CALDO	14,38	


NOTE

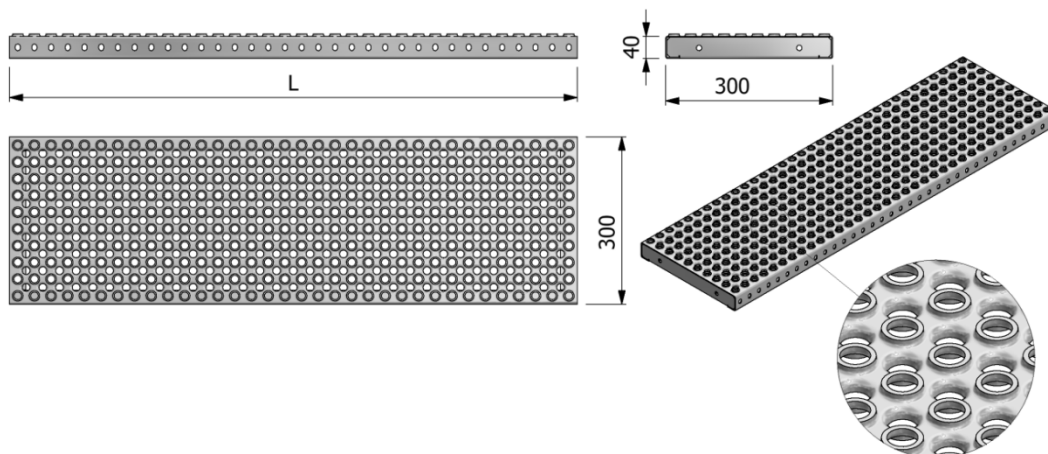
CODICE	DESCRIZIONE SAP	DESCRIZIONE ESTESA	PESO KG	NOTE
3070102481	TAV SECURDECK INDUST 330X3000X75 MM Z.C.	TAVOLA SECURDECK INDUSTRIA DA 330X3000X75 MM - ZINCATA A CALDO	19,90	


NOTE

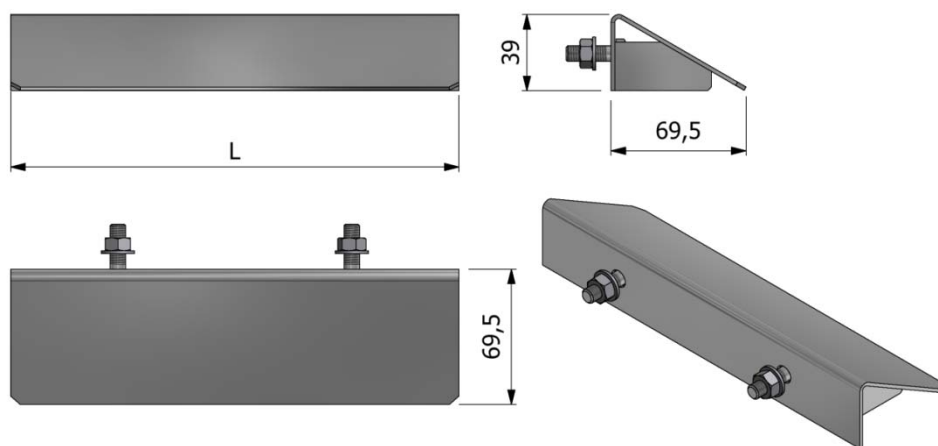
CODICE	DESCRIZIONE SAP	DESCRIZIONE ESTESA	PESO KG	NOTE
3070102591	COMPENSO INDUST 180X1020X40X2 MM Z.C.	TAVOLA DI COMPENSO INDUSTRIA DA 180X1020X40X2 MM – ZINCATO A CALDO	4,90	
3070102601	COMPENSO INDUST 180X1500X40X2 MM Z.C.	TAVOLA DI COMPENSO INDUSTRIA DA 180X1500X40X2 MM – ZINCATO A CALDO	7,10	
3070102611	COMPENSO INDUST 180X2010X40X2 MM Z.C.	TAVOLA DI COMPENSO INDUSTRIA DA 180X2010X40X2 MM – ZINCATO A CALDO	9,38	
3070102621	COMPENSO INDUST 180X2520X40X2,5 MM Z.C.	TAVOLA DI COMPENSO INDUSTRIA DA 180X2520X40X2,5 MM – ZINCATO A CALDO	14,60	


NOTE

CODICE	DESCRIZIONE SAP	DESCRIZIONE ESTESA	PESO KG	NOTE
3070102631	COMPENSO INDUST 240X1020X40X2 MM Z.C.	TAVOLA DI COMPENSO INDUSTRIA DA 240X1020X40X2 MM – ZINCATO A CALDO	6,00	
3070102641	COMPENSO INDUST 240X1500X40X2 MM Z.C.	TAVOLA DI COMPENSO INDUSTRIA DA 240X1500X40X2 MM – ZINCATO A CALDO	8,61	
3070102651	COMPENSO INDUST 240X2010X40X2 MM Z.C.	TAVOLA DI COMPENSO INDUSTRIA DA 240X2010X40X2 MM – ZINCATO A CALDO	11,40	
3070102661	COMPENSO INDUST 240X2520X40X2,5 MM Z.C.	TAVOLA DI COMPENSO INDUSTRIA DA 240X2520X40X2,5 MM – ZINCATO A CALDO	17,60	

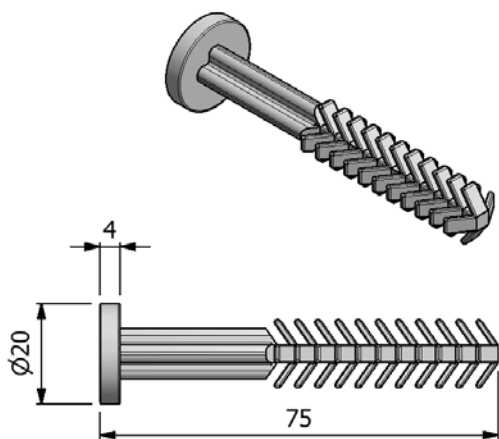

NOTE

CODICE	DESCRIZIONE SAP	DESCRIZIONE ESTESA	PESO KG	NOTE
3070102671	COMPENSO INDUST 300X1020X40X2 MM Z.C.	TAVOLA DI COMPENSO INDUSTRIA DA 300X1020X40X2 MM – ZINCATO A CALDO	6,96	
3070102681	COMPENSO INDUST 300X1500X40X2 MM Z.C.	TAVOLA DI COMPENSO INDUSTRIA DA 300X1500X40X2 MM – ZINCATO A CALDO	9,98	
3070102691	COMPENSO INDUST 300X2010X40X2 MM Z.C.	TAVOLA DI COMPENSO INDUSTRIA DA 300X2010X40X2 MM – ZINCATO A CALDO	13,20	
3070102701	COMPENSO INDUST 300X2520X40X2,5 MM Z.C.	TAVOLA DI COMPENSO INDUSTRIA DA 300X2520X40X2,5 MM – ZINCATO A CALDO	27,06	

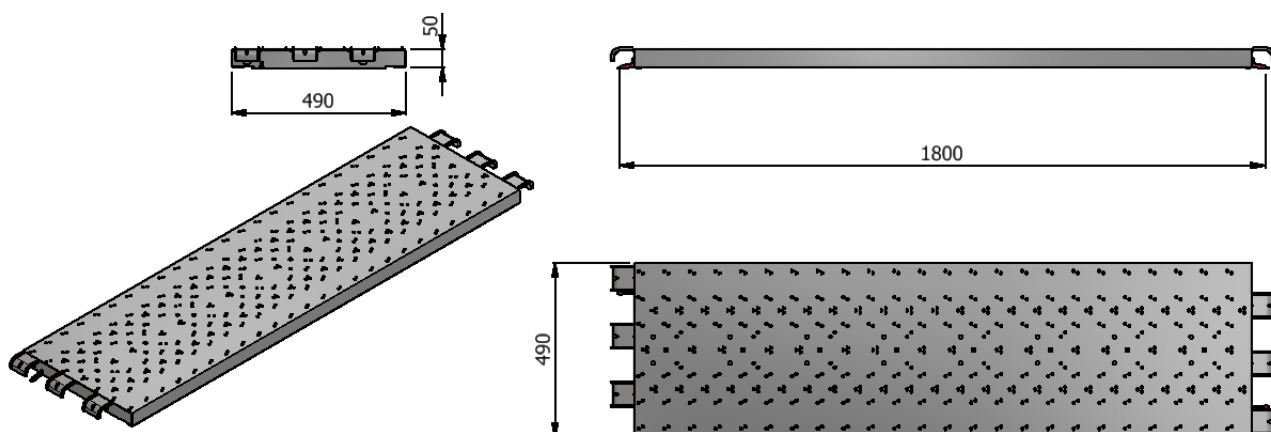

NOTE

N.B.: I CODICI DEGLI SCIVOLO SONO COMPRESIVI DELLE VITI DA UTILIZZARE PER IL MONTAGGIO.

CODICE	DESCRIZIONE SAP	DESCRIZIONE ESTESA	PESO KG	NOTE
3070102711	COMPENSO INDUST SCIVOLO 180X40 MM Z.C.	SCIVOLO PER COMPENSO INDUSTRIA DA 180X40 MM – ZINCATO A CALDO	0,36	
3070102721	COMPENSO INDUST SCIVOLO 240X40 MM Z.C.	SCIVOLO PER COMPENSO INDUSTRIA DA 240X40 MM – ZINCATO A CALDO	0,48	
3070102731	COMPENSO INDUST SCIVOLO 300X40 MM Z.C.	SCIVOLO PER COMPENSO INDUSTRIA DA 300X40 MM – ZINCATO A CALDO	0,60	
3070102741	COMPENSO INDUST SCIVOLO 480X40 MM Z.C.	SCIVOLO LATERALE PER COMPENSO INDUSTRIA DA 480X40 MM – ZINCATO A CALDO	0,96	

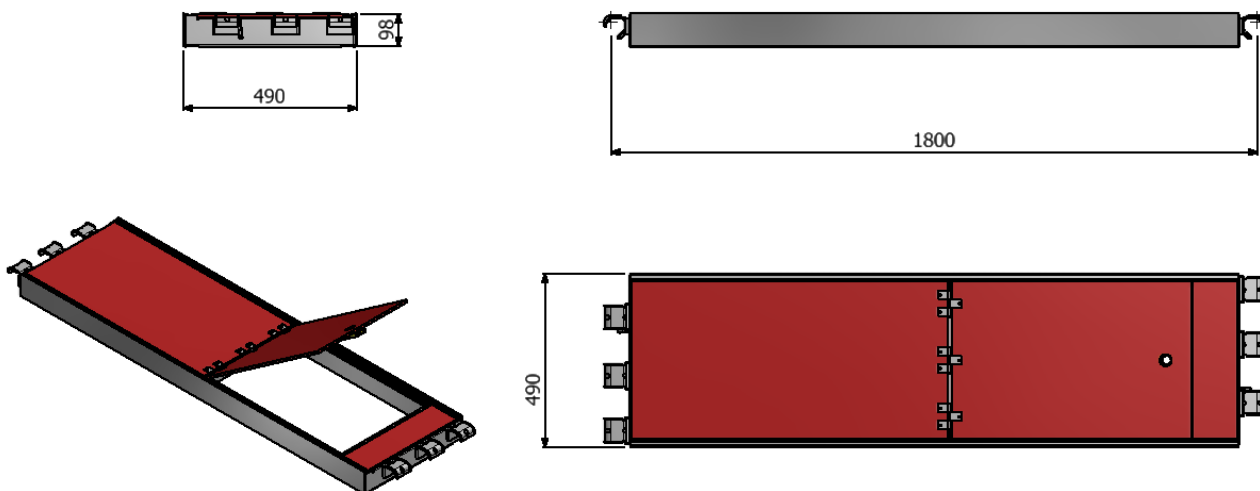

NOTE

CODICE	DESCRIZIONE SAP	DESCRIZIONE ESTESA	PESO KG	NOTE
3070102759	COMPENSO INDUST CHIDO IN PLASTICA	CHIDO IN PLASTICA PER TAVOLE DI COMPENSO INDUSTRIA	0,01	

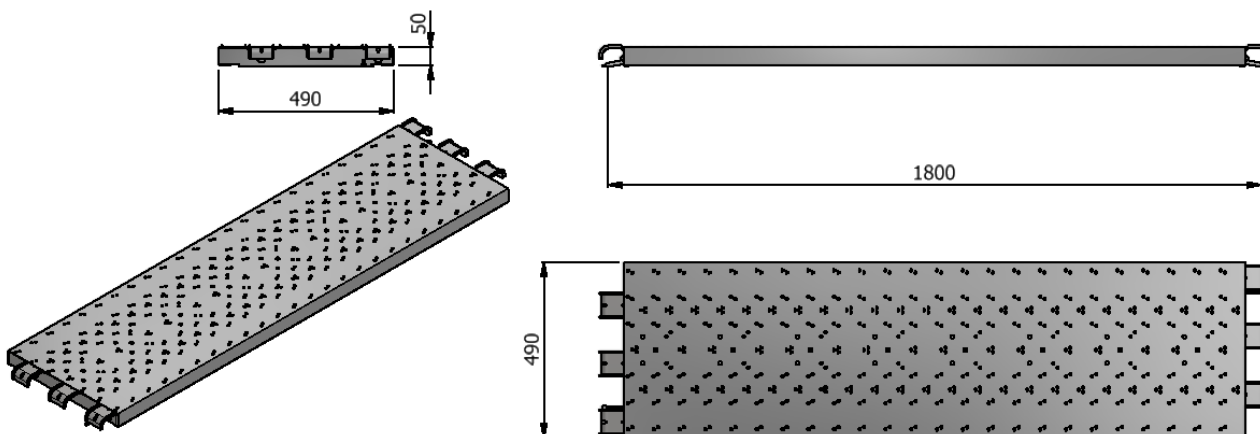

NOTE

◆ = ELEMENTO AUTORIZZATO NEL SISTEMA: REALPONT 490

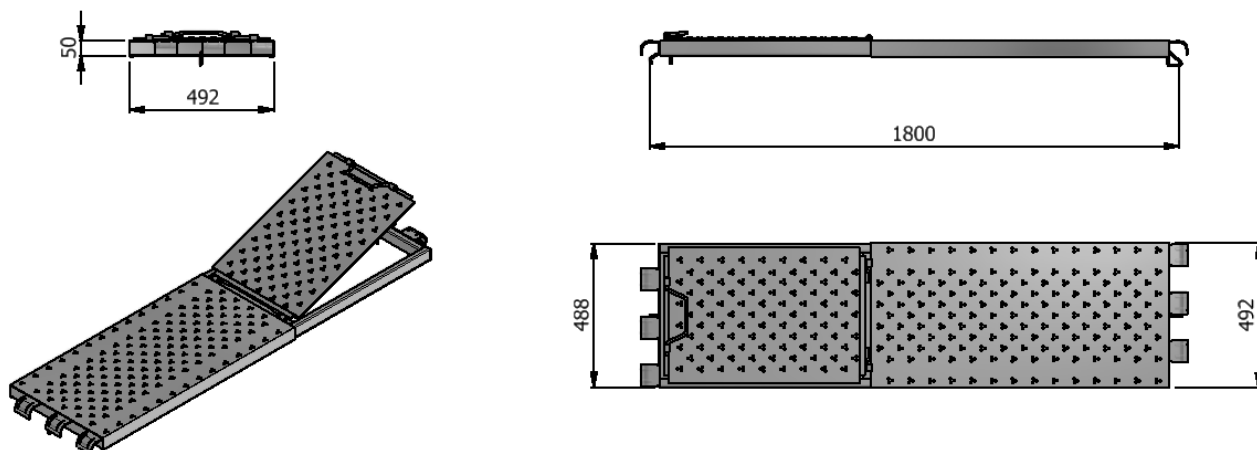
CODICE	DESCRIZIONE SAP	DESCRIZIONE ESTESA	PESO KG	NOTE
3070103011	TAVOLA NEW STANDARD 490X1800X50 MM Z.S.	TAVOLA NEW STANDARD DA 490X1800X50 MM - ZINCATURA SENDZIMIR	15,27	◆


NOTE

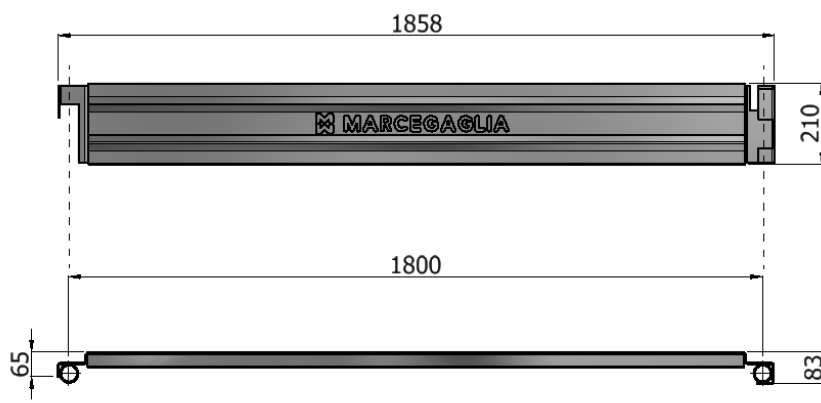
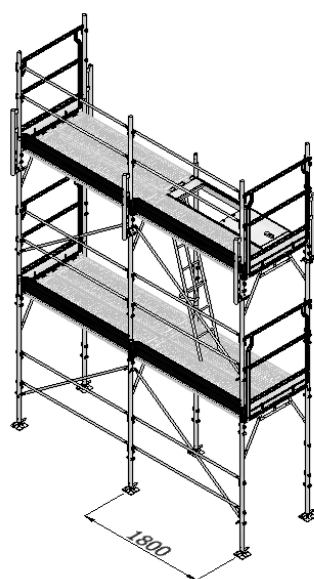
CODICE	DESCRIZIONE SAP	DESCRIZIONE ESTESA	PESO KG	NOTE
3070104009	TAV.MET. SX BOTOLA 490X1800 MM AL/MS	TAVOLA CON BOTOLA SINISTRA APERTURA FRONTALE DA 490X2500 MM - ALLUMINIO/MULTISTRATO	18,92	


NOTE

CODICE	DESCRIZIONE SAP	DESCRIZIONE ESTESA	PESO KG	NOTE
3070104031	TAV. NEW STANDARD SX 490X1800X50 MM Z.S.	TAVOLA NEW STANDARD SINISTRA DA 490X1800X50 MM - ZINCATURA SENDZIMIR	15,19	

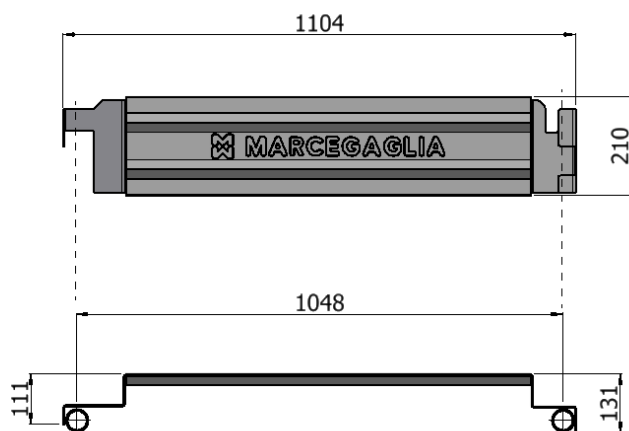
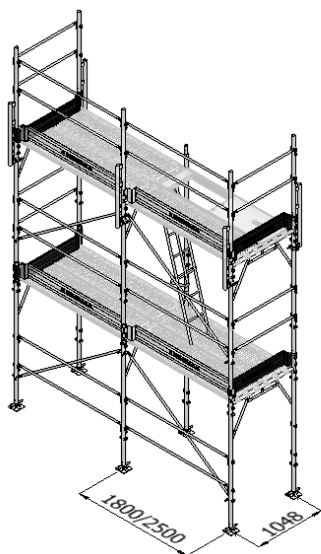

NOTE

CODICE	DESCRIZIONE SAP	DESCRIZIONE ESTESA	PESO KG	NOTE
3070104041	TAV.MET. SX BOTOLA 492X1800 MM Z.S.	TAVOLA CON BOTOLA SINISTRA DA 490X1800X50 MM IN ACCIAIO - ZINCATURA SENDZIMIR	29,21	


NOTE

◆ = ELEMENTO AUTORIZZATO NEL SISTEMA: REALPONT 75; REALPONT; REALPONT EU 92

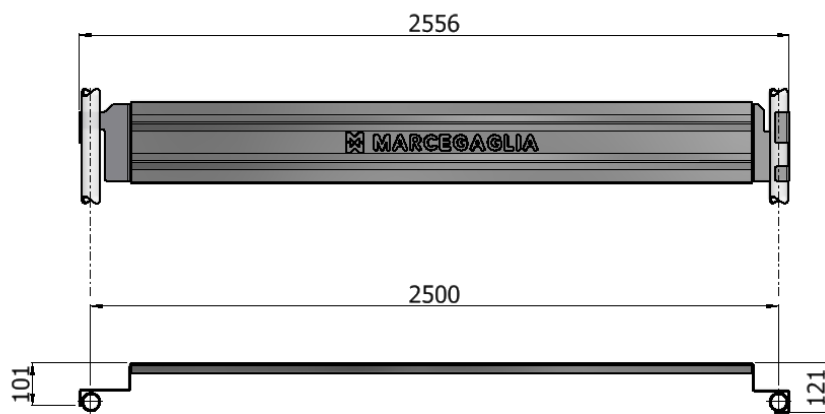
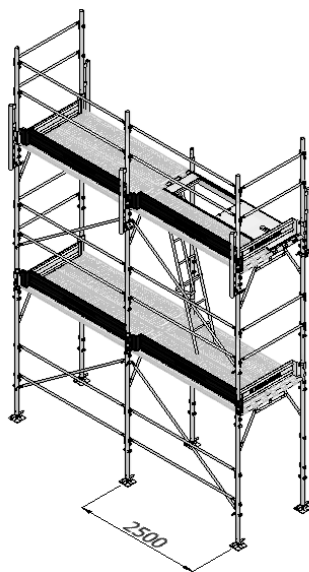
CODICE	DESCRIZIONE SAP	DESCRIZIONE ESTESA	PESO KG	NOTE
3070200001	FERMAPIEDE 1800 MM Z.S.	FERMAPIEDE DI FACCIATA 1800 MM - ZINCATURA SENDZIMIR	5,02	◆
3070200010	FERMAPIEDE 1800 X 200 PRV	FERMAPIEDE DI FACCIATA 1800 MM - PREVERNICIATO	5,02	◆


NOTE

◆ = ELEMENTO AUTORIZZATO NEI SISTEMI: REALPONT 330;
REALPONT 490

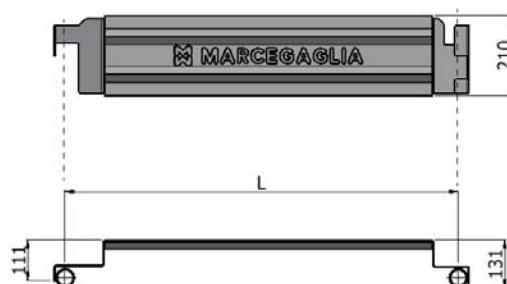
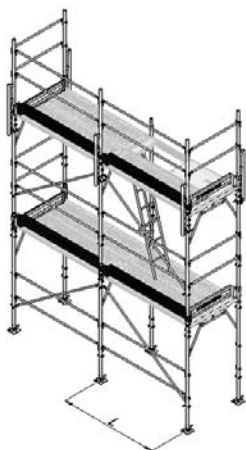
N.B: IN AUTORIZZAZIONE IL FERMAPIEDI DI TESTATA DA 1048 MM
VIENE IDENTIFICATO COME "FERMAPIEDE DI TESTATA DA
1048 MM TIPO 2".

CODICE	DESCRIZIONE SAP	DESCRIZIONE ESTESA	PESO KG	NOTE
3070200021	FERMAPIEDE TEST. RP/UF 1048 MM Z.S.	FERMAPIEDE DI TESTATA UNIFICATO TIPO 2 DA 1048 MM - RP330/490 - ZINCATURA SENDZIMIR	3,79	◆


NOTE

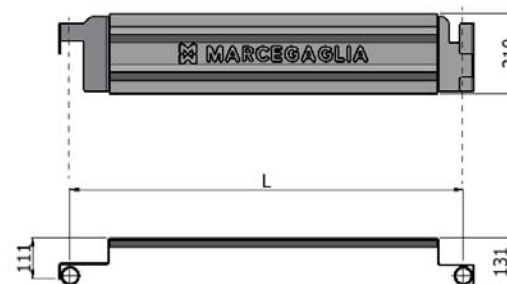
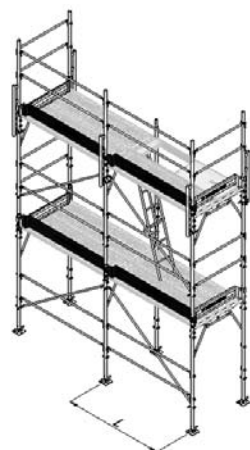
◆ = ELEMENTO AUTORIZZATO NEI SISTEMI: REALPONT 330; REALPONT 490

CODICE	DESCRIZIONE SAP	DESCRIZIONE ESTESA	PESO KG	NOTE
3070200051	RP330-490 FERMAPIEDE UNIF. 2500 MM Z.S.	FERMAPIEDE DI FACCIATA DA 2500 MM - REALPONT330/490 - ZINCATURA SENDZIMIR	7,35	◆


NOTE

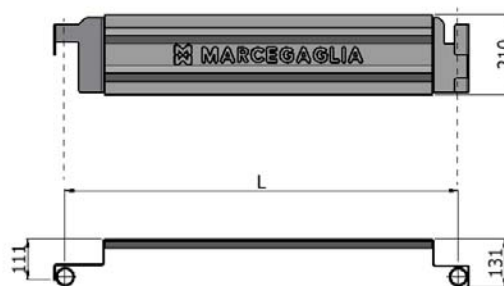
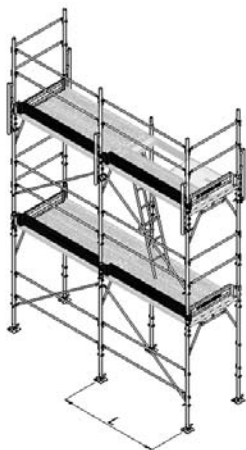
NF = NORMA FRANCESE

CODICE	DESCRIZIONE SAP	DESCRIZIONE ESTESA	PESO KG	NOTE
3070200101	FERMAPIEDE UNIFICATO 1800 MM NF Z.S.	FERMAPIEDE UNIFICATO DA 1800 MM DI FACCIATA - NORMA FRANCESE - ZINCATURA SENDZIMIR	5,71	
3070200141	FERMAPIEDE UNIFICATO 2500 MM NF Z.S.	FERMAPIEDE UNIFICATO DA 2500 MM DI FACCIATA - NORMA FRANCESE - ZINCATURA SENDZIMIR	7,42	
3070200151	FERMAPIEDE 3000 MM NF Z.S.	FERMAPIEDE UNIFICATO DA 3000 MM DI FACCIATA - NORMA FRANCESE - ZINCATURA SENDZIMIR	11,96	

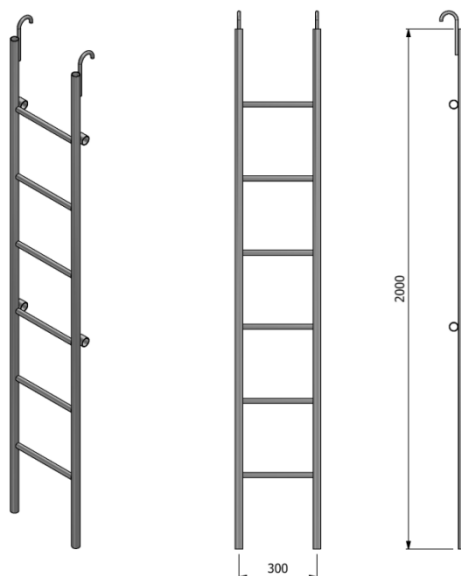

NOTE

EN = NORMA EUROPEA

CODICE	DESCRIZIONE SAP	DESCRIZIONE ESTESA	PESO KG	NOTE
3070200161	FERMAPIEDE UNIFICATO 1800 MM EN Z.S.	FERMAPIEDE UNIFICATO DA 1800 MM DI FACCIATA - NORMA EUROPEA - ZINCATURA SENDZIMIR	5,71	EN
3070200171	FERMAPIEDE UNIFICATO 2500 MM EN Z.S.	FERMAPIEDE UNIFICATO DA 2500 MM DI FACCIATA - NORMA EUROPEA - ZINCATURA SENDZIMIR	7,42	EN
3070200181	FERMAPIEDE 3000 MM EN Z.S.	FERMAPIEDE UNIFICATO DA 3000 MM DI FACCIATA - NORMA EUROPEA - ZINCATURA SENDZIMIR	11,96	EN
3070200211	FERMAPIEDE UNIFICATO 1050 MM EN Z.S.	FERMAPIEDE UNIFICATO DA 1050 MM DI TESTATA - NORMA EUROPEA - ZINCATURA SENDZIMIR	3,86	EN
3070200221	FERMAPIEDE UNIFICATO 750 MM EN Z.S.	FERMAPIEDE UNIFICATO DA 750 MM DI TESTATA - NORMA EUROPEA - ZINCATURA SENDZIMIR	3,12	EN

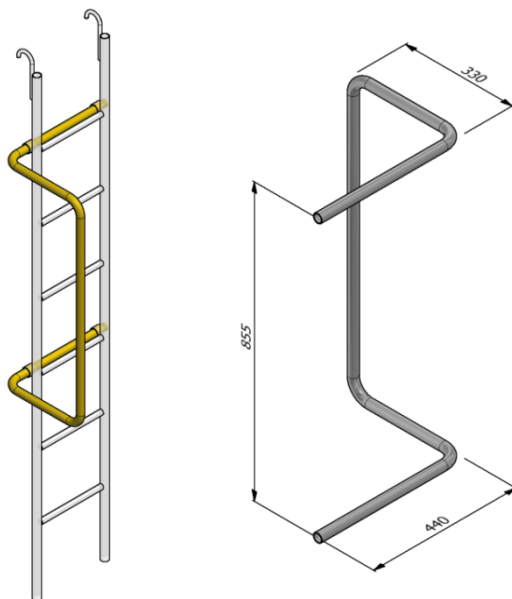

NOTE

CODICE	DESCRIZIONE SAP	DESCRIZIONE ESTESA	PESO KG	NOTE
3070200301	FERMAPIEDE UNIFICATO 1800 MM Z.S.	FERMAPIEDE UNIFICATO DA 1800 MM DI FACCIATA - ZINCATURA SENDZIMIR	5,68	
3070200311	FERMAPIEDE UNIFICATO 2500 MM Z.S.	FERMAPIEDE UNIFICATO DA 2500 MM DI FACCIATA - ZINCATURA SENDZIMIR	7,39	
3070200321	FERMAPIEDE UNIFICATO 3000 MM Z.S.	FERMAPIEDE UNIFICATO DA 3000 MM DI FACCIATA - ZINCATO SENDZIMIR	11,95	

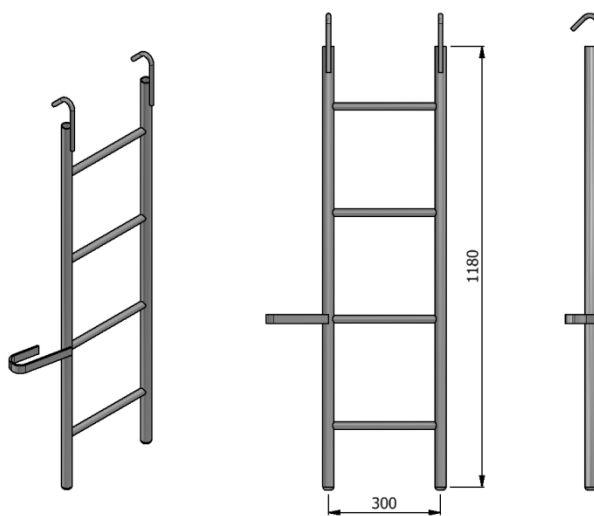

NOTE

◆ = ELEMENTO AUTORIZZATO NEI SISTEMI: REALPONT 75; REALPONT; REALPONT EU 92; REALPONT 330; REALPONT 490

CODICE	DESCRIZIONE SAP	DESCRIZIONE ESTESA	PESO KG	NOTE
3070300130	SCALA PER TAVOLA BOTOLA V.R.	SCALA PER TAVOLA CON BOTOLA - VERNICIATURA ROSSA	6,05	◆
3070300131	SCALA PER TAVOLA BOTOLA Z.C.	SCALA PER TAVOLA CON BOTOLA - ZINCATURA A CALDO	7,35	◆

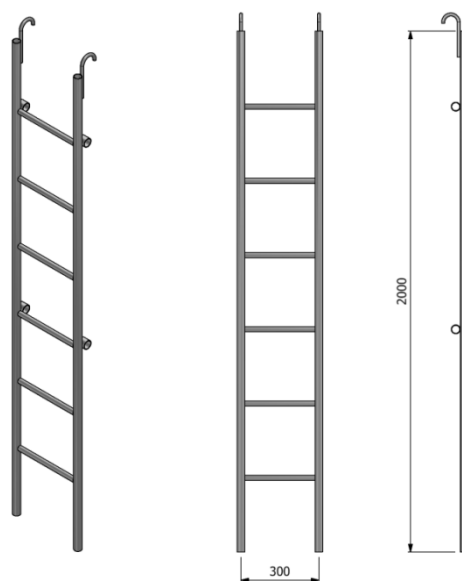

NOTE

CODICE	DESCRIZIONE SAP	DESCRIZIONE ESTESA	PESO KG	NOTE
3070300141	CORRIMANO PER SCALA Z.C.	CORRIMANO PER SCALA ZINCATO A CALDO	2,78	


NOTE

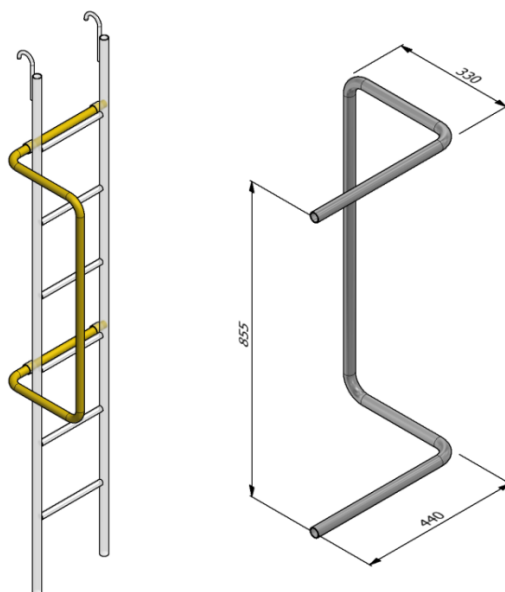
◆ = ELEMENTO AUTORIZZATO NEL SISTEMA: REALPONT 75

CODICE	DESCRIZIONE SAP	DESCRIZIONE ESTESA	PESO KG	NOTE
3070300160	SCALA TELAIO COMPENSO TAVOLA BOTOLA V.R.	SCALA H=1300 MM PER TAVOLA CON BOTOLA - VERNICIATURA ROSSA	6,05	◆
3070300161	SCALA TELAIO COMPENSO TAVOLA BOTOLA Z.C.	SCALA H=1300 MM PER TAVOLA CON BOTOLA - ZINCATURA A CALDO	7,35	◆


NOTE

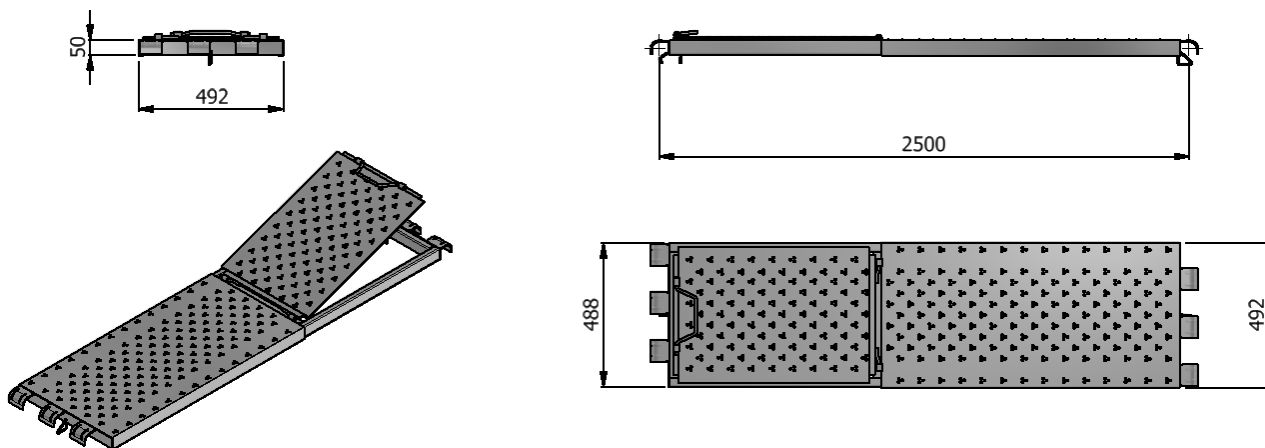
NF = NORMA FRANCESE

CODICE	DESCRIZIONE SAP	DESCRIZIONE ESTESA	PESO KG	NOTE
3070300171	SM8 SCALA PER TAVOLA BOTOLA NF Z.C.	SCALA PER TAVOLA CON BOTOLA NORMA FRANCESE- ZINCATURA A CALDO	7,35	


NOTE

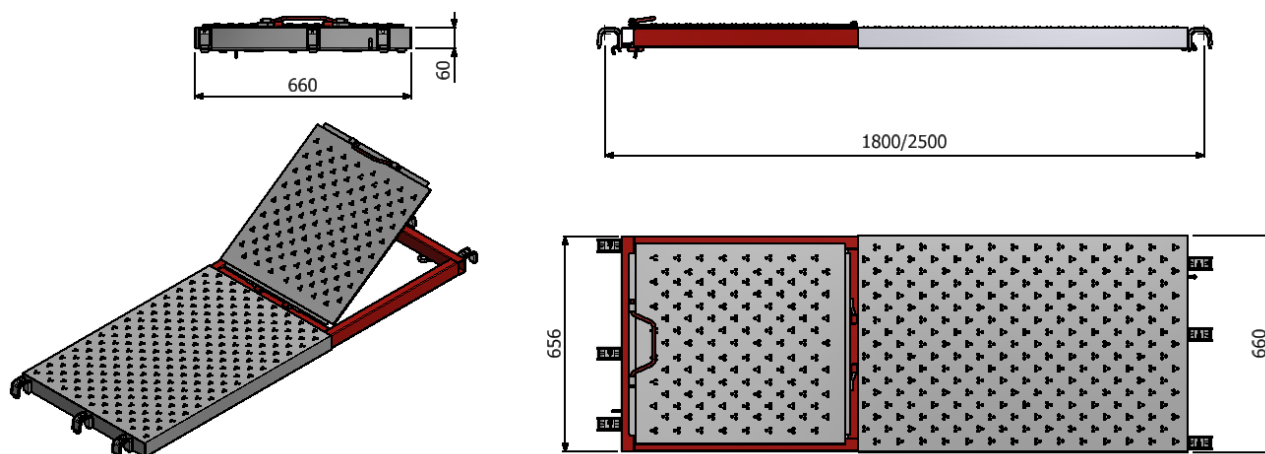
NF = NORMA FRANCESE

CODICE	DESCRIZIONE SAP	DESCRIZIONE ESTESA	PESO KG	NOTE
3070300181	CORRIMANO PER SCALA NF Z.C.	CORRIMANO PER SCALA NORMA FRANCESE - ZINCATURA A CALDO	2,78	


NOTE

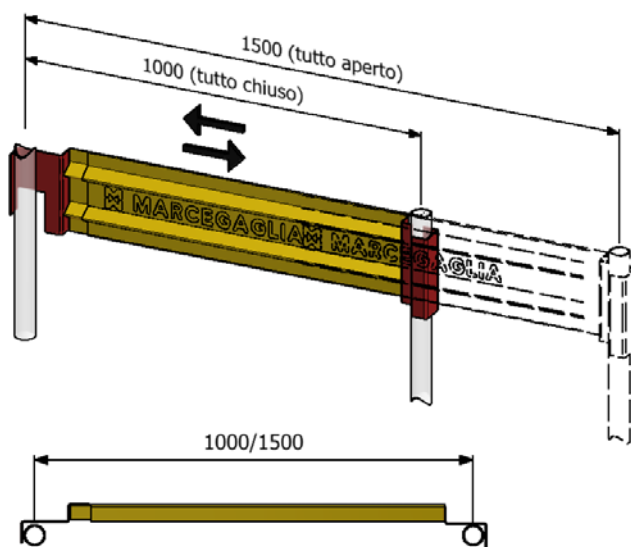
◆ = ELEMENTO AUTORIZZATO NEI SISTEMI: REALPONT 75; REALPONT EU 92; REALPONT 490

CODICE	DESCRIZIONE SAP	DESCRIZIONE ESTESA	PESO KG	NOTE
3070800031	TAVOLA BOTOLA 490X2500 MM P.Z.	TAVOLA CON BOTOLA DA 490X2500X50 MM IN ACCIAIO - REALPONT 490 - PARZIALMENTE ZINCATA	38,41	◆
3070800041	TAVOLA BOTOLA 490X2500 MM Z.C.	TAVOLA CON BOTOLA DA 490X2500X50 MM IN ACCIAIO - REALPONT 490 - ZINCATURA A CALDO	36,00	◆

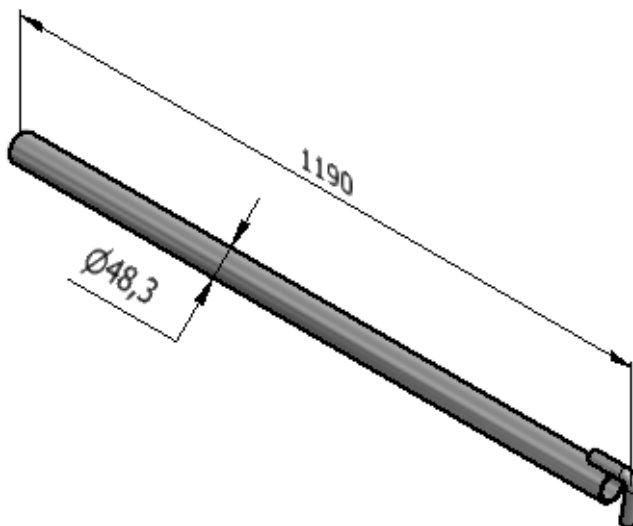

NOTE

◆ = ELEMENTO AUTORIZZATO NEL SISTEMA: REALPONT 330

CODICE	DESCRIZIONE SAP	DESCRIZIONE ESTESA	PESO KG	NOTE
3150200191	SM8 TAVOLA BOTOLA 660X1800 MM Z.S.	TAVOLA CON BOTOLA DA 660X1800X60 MM IN ACCIAIO - ZINCATURA SENDZIMIR	35,04	◆
3150200201	SM8 TAVOLA BOTOLA 660X2500 MM Z.S.	TAVOLA CON BOTOLA DA 660X2500X60 MM IN ACCIAIO - ZINCATURA SENDZIMIR	45,38	◆

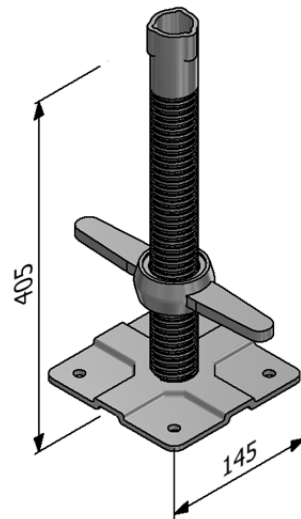

NOTE

CODICE	DESCRIZIONE SAP	DESCRIZIONE ESTESA	PESO KG	NOTE
3150200921	FERMAPIEDE METALLICO DA 1500 - 1000	FERMAPIEDE TELESCOPICO DA 1000 A 1500 MM - ZINCATURA SENDZIMIR	6,29	

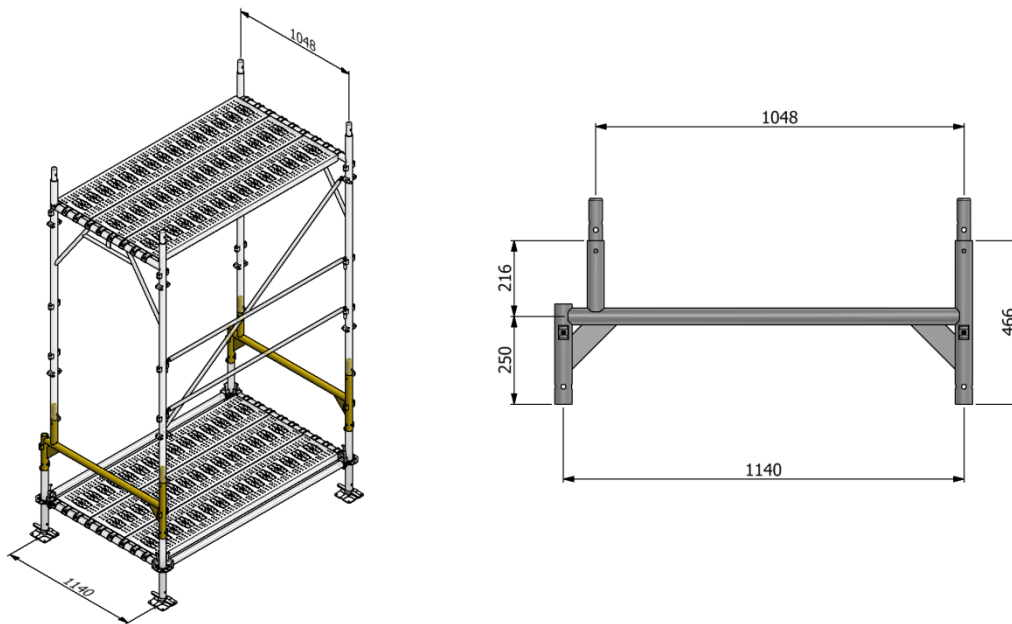

NOTE

◆ = ELEMENTO AUTORIZZATO NEI SISTEMI: REALPONT EU 92; REALPONT 330; REALPONT 490

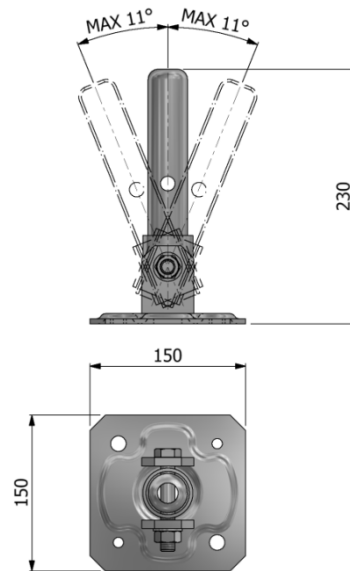
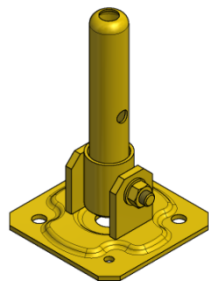
CODICE	DESCRIZIONE SAP	DESCRIZIONE ESTESA	PESO KG	NOTE
3150700171	SM8 STOCCO DI ANC. TIPO B 1190 MM Z.C.	STOCCO DI ANCORAGGIO TIPO B DA 1190 MM -ZINCATURA A CALDO	4,89	◆


NOTE

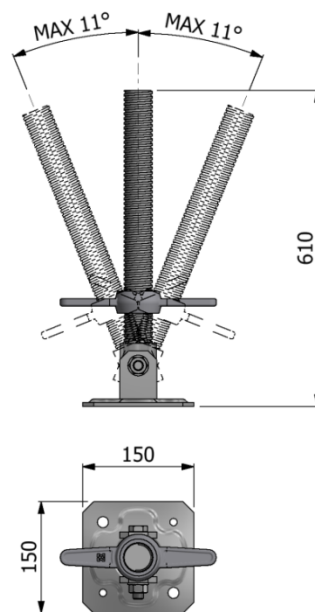
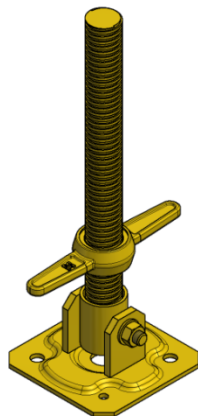
CODICE	DESCRIZIONE SAP	DESCRIZIONE ESTESA	PESO KG	NOTE
3150700192	SM8 BASETTA REGOLABILE 405 MM Z.EL.	BASETTA REGOLABILE DA 405 MM - ZINCATURA ELETTROLITICA	2,75	


NOTE

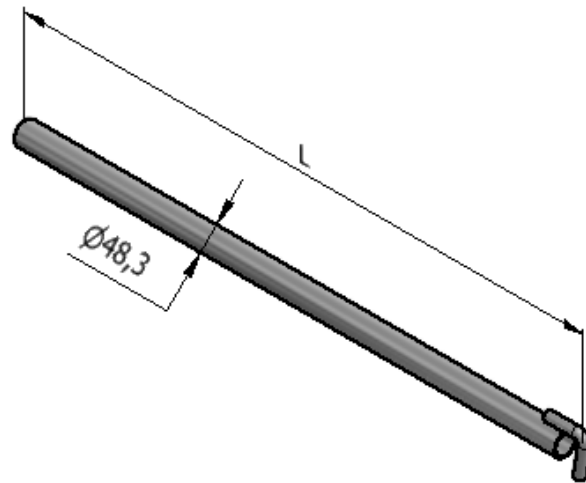
CODICE	DESCRIZIONE SAP	DESCRIZIONE ESTESA	PESO KG	NOTE
3150700311	SM8 TRAVERSO DI RACCORDO 1140/1048 Z.C.	TRAVERSO DI RACCORDO SM8/TELAI DA 1140/1048 MM – ZINCATO A CALDO	9,30	


NOTE

CODICE	DESCRIZIONE SAP	DESCRIZIONE ESTESA	PESO KG	NOTE
3150700341	BASSETTA INCLINABILE FISSA Z.C.	BASSETTA INCLINABILE FISSA - ZINCATA A CALDO	2,15	


NOTE

CODICE	DESCRIZIONE SAP	DESCRIZIONE ESTESA	PESO KG	NOTE
3150700351	BASSETTA INCLINABILE REGOLABILE Z.C.	BASSETTA INCLINABILE REGOLABILE - ZINCATA A CALDO	4,36	


NOTE

◆ = ELEMENTO AUTORIZZATO NEI SISTEMI: REALPONT EU 92; REALPONT 330; REALPONT 490

CODICE	DESCRIZIONE SAP	DESCRIZIONE ESTESA	PESO KG	NOTE
3150700841	STOCCO ANCOR.L=340 MM. ZC	STOCCO DI ANCORAGGIO TIPO B DA 340 MM -ZINCATURA A CALDO	1,78	◆
3150700851	SM8 STOCCO DI ANC. 600 MM Z.C.	STOCCO DI ANCORAGGIO TIPO B DA 600 MM -ZINCATURA A CALDO	2,71	◆