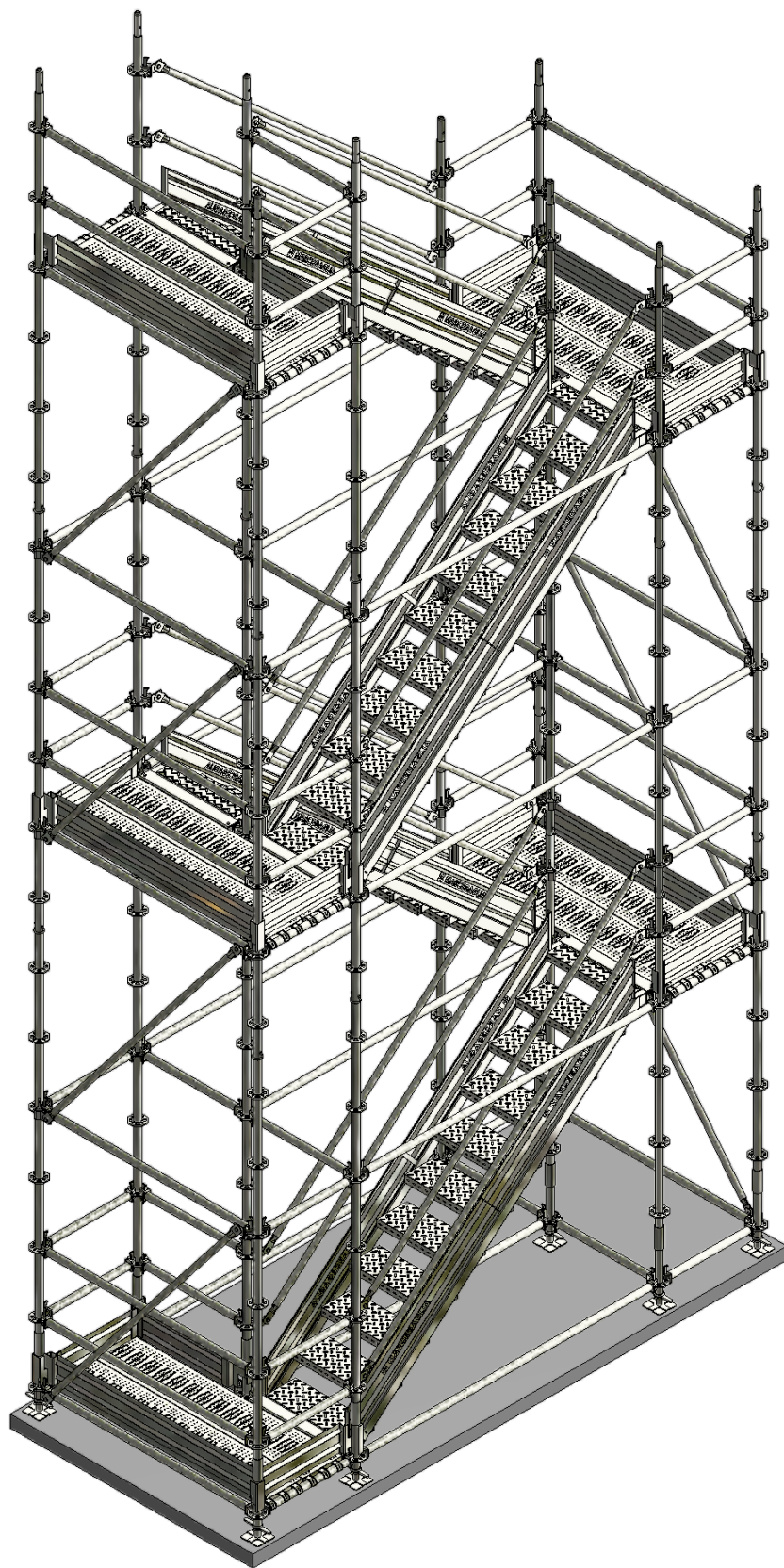


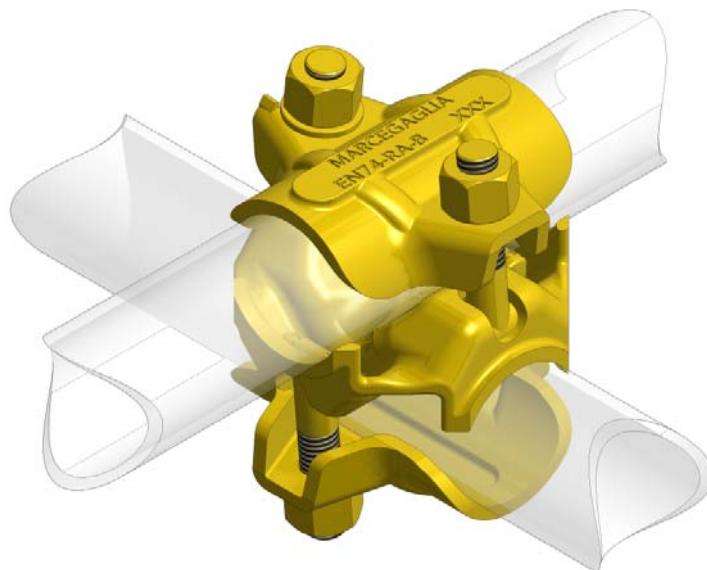
 **MARCEGAGLIA**



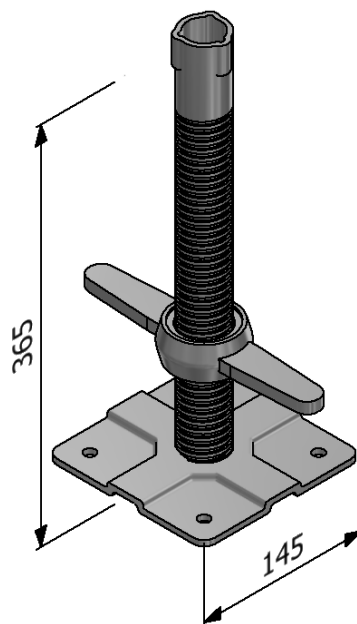
SM8 – SCALA DOPPIA RAMPA
REV.3

INDICE

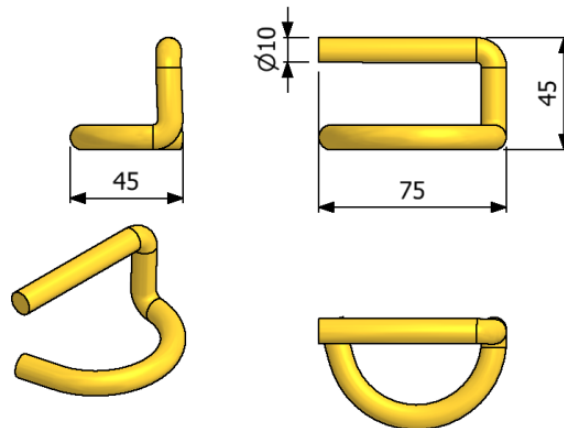
1. Elementi.	2
2. Composizioni per scala da 4,120 x 1,80 metri – Rampa in acciaio.	15
2.1 <i>Composizione per scale di altezza ultimo pianerottolo: da metri 4,20 a metri 22,20</i>	15
2.2 <i>Composizione per scale di altezza ultimo pianerottolo: da metri 24,20 a metri 42,20</i>	15
2.3 <i>Composizione per scale di altezza ultimo pianerottolo: da metri 44,20 a metri 60,20</i>	16
3. Composizioni per scala da 4,120 x 1,80 metri – Rampa in alluminio.	17
3.1 <i>Composizioni per scale di altezza ultimo pianerottolo: da metri 4,20 a metri 22,20</i>	17
3.2 <i>Composizione per scale di altezza ultimo pianerottolo: da metri 24,20 a metri 42,20</i>	17
3.3 <i>Composizione per scale di altezza ultimo pianerottolo: da metri 44,20 a metri 60,20</i>	18
4. Scala da 4,120 x 1,80 metri. Schema di montaggio	19
4.1 <i>Schema di montaggio</i>	19
4.2 <i>Sequenza di assemblaggio montanti per H ultimo pianerottolo da metri 4,20 a metri 32,20</i>	20
4.3 <i>Sequenza di assemblaggio montanti per H ultimo pianerottolo da metri 34,20 a metri 60,20</i>	21
5. Composizione per scala da 4,120 x 1,80 metri – Interpiano 3 metri – Rampa in acciaio	22
5.1 <i>Composizione per scale di altezza ultimo pianerottolo: da metri 3,20 a metri 30,20</i>	22
5.2 <i>Composizione per scale di altezza ultimo pianerottolo: da metri 33,20 a metri 48,20</i>	22
6. Scala da 4,120 x 1,80 metri. Interpiano 3 metri – Schema di montaggio	23
6.1 <i>Assonometria</i>	23
6.2 <i>Schema di montaggio</i>	24

1. Elementi.

NOTE

CODICE	DESCRIZIONE SAP	DESCRIZIONE ESTESA	PESO KG	NOTE
3020300006	GIUNTO ORTOGONALE D.48 MM 4 BUL. Z.TR.	GIUNTO ORTOGONALE 4 BULLONI - TROPICALIZZATO	1,420	

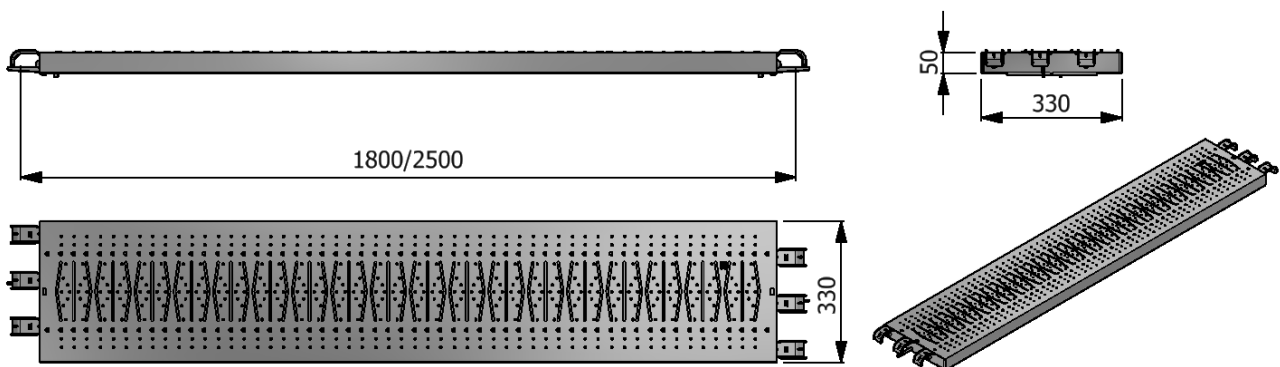

NOTE

CODICE	DESCRIZIONE SAP	DESCRIZIONE ESTESA	PESO KG	NOTE
3040501062	BASETTA REGOLABILE 330 MM Z.EL.	BASETTA REGOLABILE DA 330 MM - ZINCATURA ELETTROLITICA	2,420	



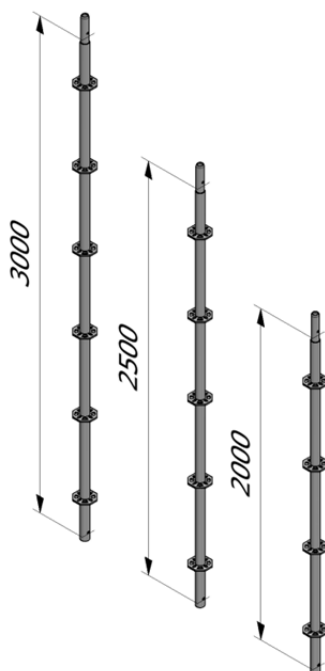
NOTE

CODICE	DESCRIZIONE SAP	DESCRIZIONE ESTESA	PESO KG	NOTE
3040701006	SPINA D. 10 MM Z.TR.	SPINA A VERME DIAMETRO 10 MM - ZINCATURA TROPICALIZZATA	0,120	

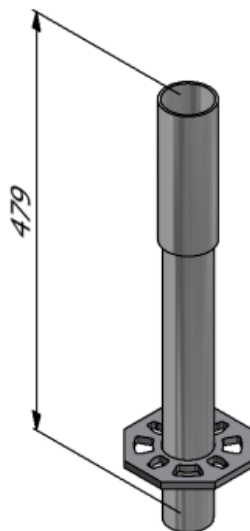


NOTE

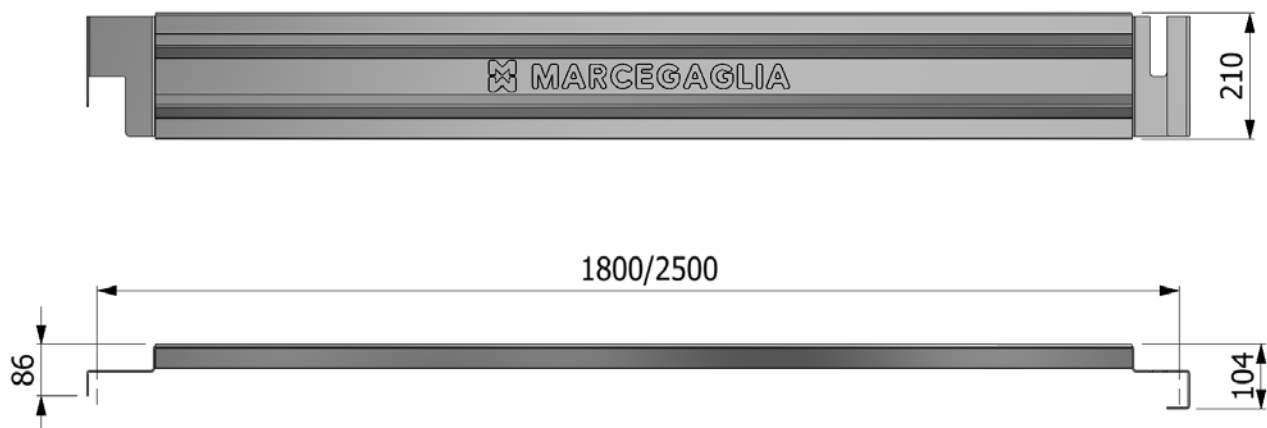
CODICE	DESCRIZIONE SAP	DESCRIZIONE ESTESA	PESO KG	NOTE
3070102041	TAVOLA SECURDECK 330X1800X50 MM Z.S.	TAVOLA SECURDECK DA 330X1800X50 MM ZINCATO SENDZIMIR	10,80	
3070102051	TAVOLA SECURDECK 330X2500X50 MM Z.S.	TAVOLA SECURDECK DA 330X2500X50 MM ZINCATO SENDZIMIR	14,38	


NOTE

CODICE	DESCRIZIONE SAP	DESCRIZIONE ESTESA	PESO KG	NOTE
3150100111	SM8 MONTANTE 3000 MM - SPIN. 38X2 Z.C.	MONTANTE DA 3000 MM CON SPINOTTO \varnothing 38x2,5 MM - ZINCATO A CALDO	14,54	
3150100121	SM8 MONTANTE 2500 MM - SPIN. 38X2 Z.C.	MONTANTE DA 2500 MM CON SPINOTTO \varnothing 38x2,5 MM - ZINCATO A CALDO	12,2	
3150100131	SM8 MONTANTE 2000 MM - SPIN. 38X2 Z.C.	MONTANTE DA 2000 MM CON SPINOTTO \varnothing 38x2,5 MM - ZINCATO A CALDO	9,86	

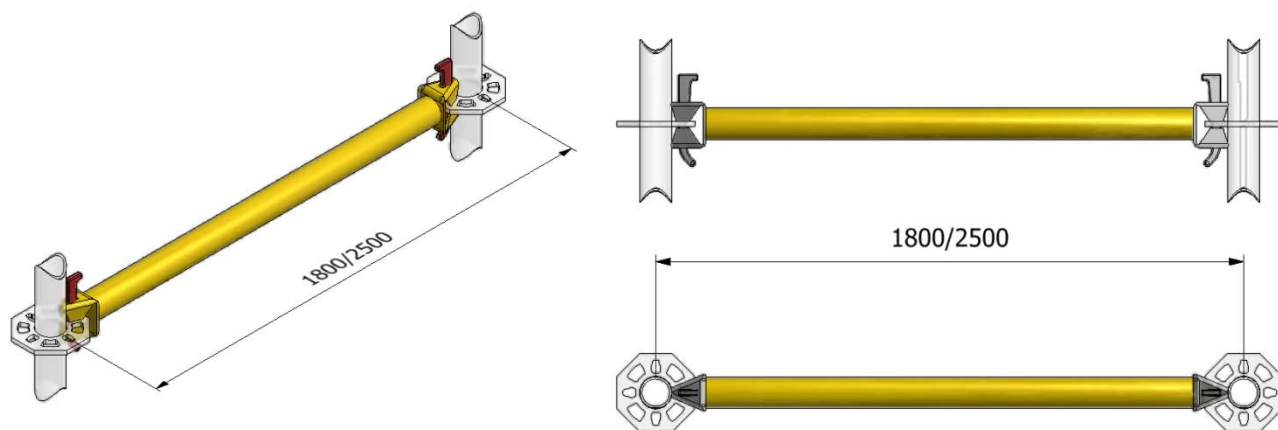

NOTE

CODICE	DESCRIZIONE SAP	DESCRIZIONE ESTESA	PESO KG	NOTE
3150100171	SM8 ELEMENTO DI PARTENZA Z.C.	ELEMENTO DI PARTENZA ZINCATO A CALDO	2,38	



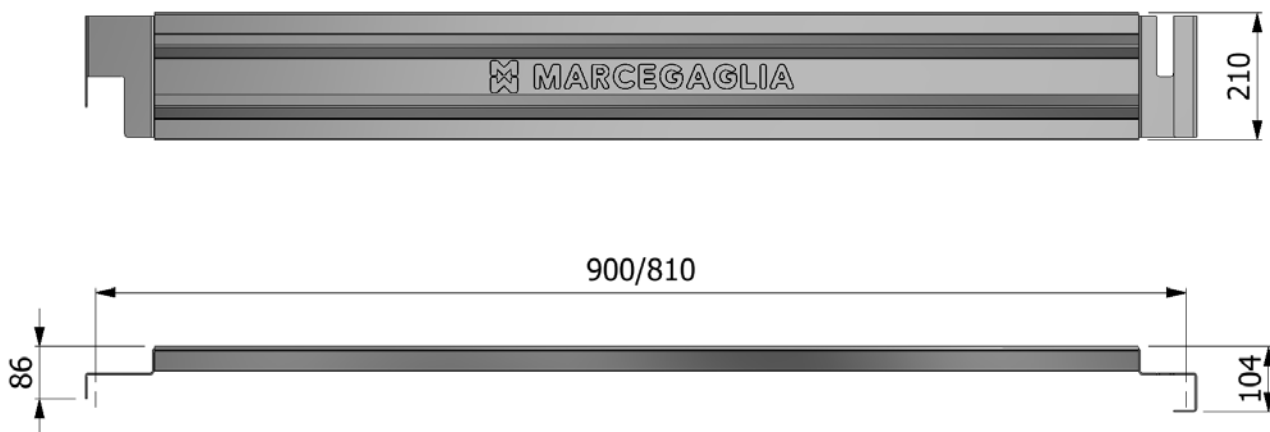
NOTE

CODICE	DESCRIZIONE SAP	DESCRIZIONE ESTESA	PESO KG	NOTE
3150200151	SM8 FERMAPIEDE 2500 MM Z.S.	FERMAPIEDE DA 2500 MM - ZINCATO SENDZIMIR	8,20	
3150200161	SM8 FERMAPIEDE 1800 MM Z.S.	FERMAPIEDE DA 1800 MM - ZINCATO SENDZIMIR	6,70	

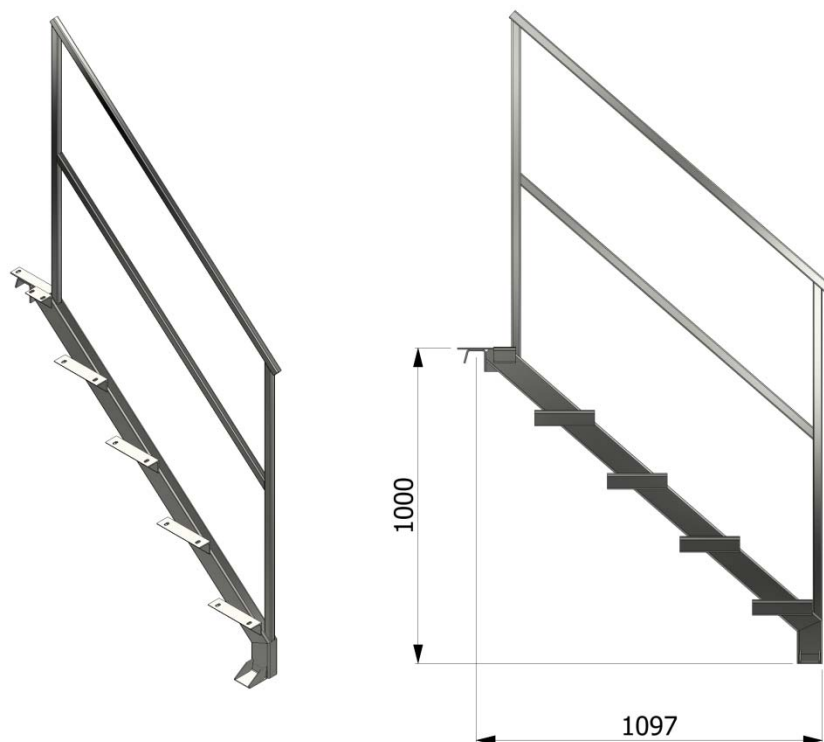


NOTE

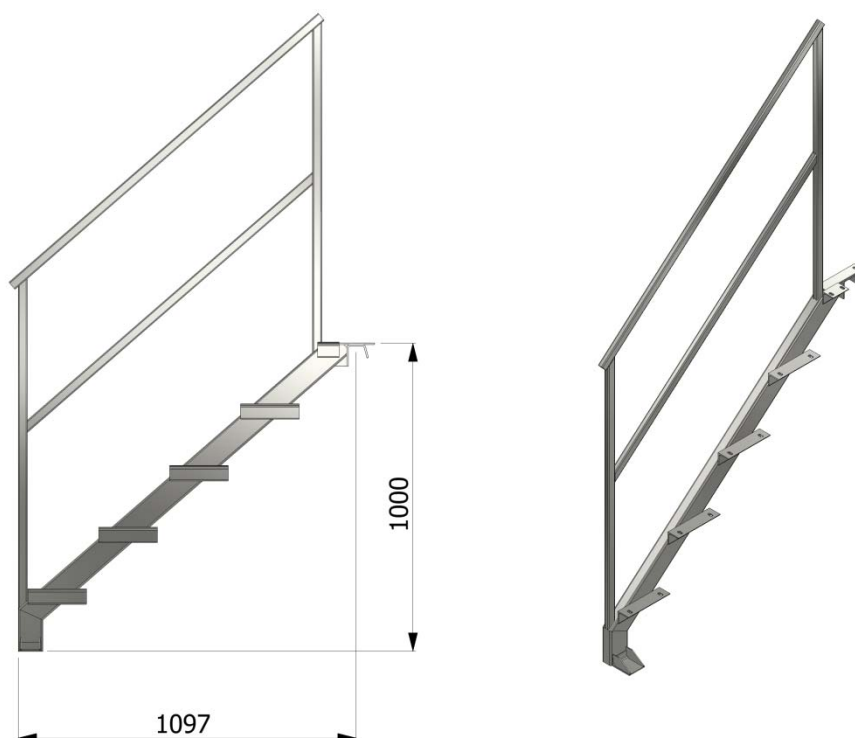
CODICE	DESCRIZIONE SAP	DESCRIZIONE ESTESA	PESO KG	NOTE
3150200251	SM8 CORRENTE DA 1800 MM Z.C	CORRENTE DA 1800 MM - ZINCATO A CALDO	7,35	
3150200271	SM8 CORRENTE DA 2500 MM Z.C.	CORRENTE DA 2500 MM - ZINCATO A CALDO	10	


NOTE

CODICE	DESCRIZIONE SAP	DESCRIZIONE ESTESA	PESO KG	NOTE
3150200381	SM8 FERMAPIEDE 900 MM Z.S.	FERMAPIEDE DA 900 MM - ZINCATO SENDZIMIR	4,80	
3150200471	SM8 FERMAPIEDE 810 MM Z.S.	FERMAPIEDE DA 810 MM - ZINCATO SENDZIMIR	4,66	

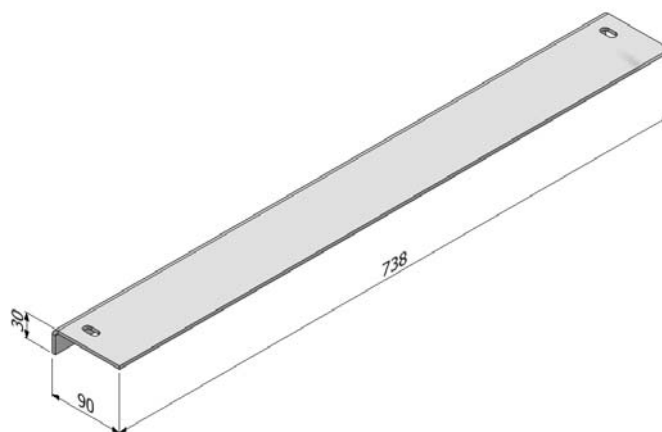

NOTE

CODICE	DESCRIZIONE SAP	DESCRIZIONE ESTESA	PESO KG	NOTE
3150300151	SM8 COSCIALE DX SBARCO H1000 Z.C.	TORRE SCALAS M8 COSCIALE DESTRO PER SBARCO H= 1 METRO - ZINCATO A CALDO	18,0	



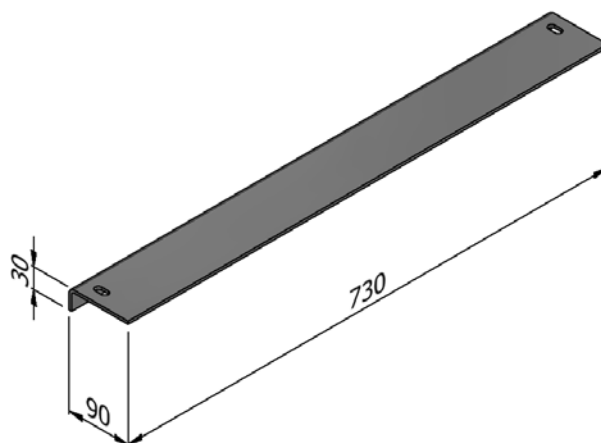
NOTE

CODICE	DESCRIZIONE SAP	DESCRIZIONE ESTESA	PESO KG	NOTE
3150300161	SM8 COSCIALE SX SBARCO H1000 Z.C.	TORRE SCALAS M8 COSCIALE SINISTRO PER SBARCO H= 1 METRO - ZINCATO A CALDO	18,0	



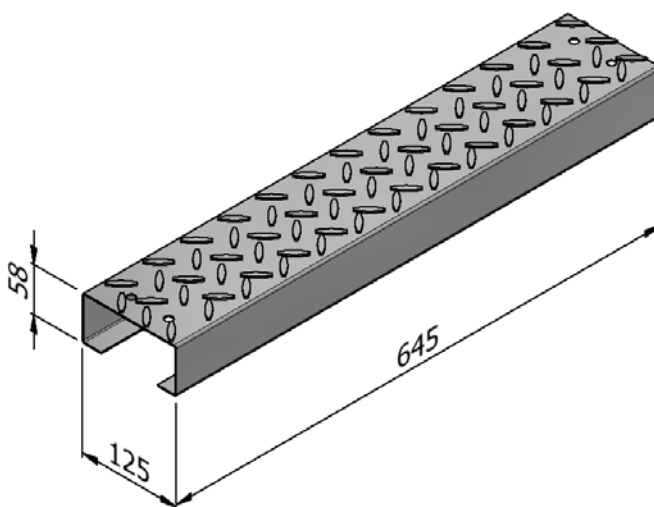
NOTE

CODICE	DESCRIZIONE SAP	DESCRIZIONE ESTESA	PESO KG	NOTE
3150300179	SM8 TORRE SCALA PIATTO COPRIFORO AL.	TORRE SCALA PIATTO COPRIFORO IN ALLUMINIO	0,900	



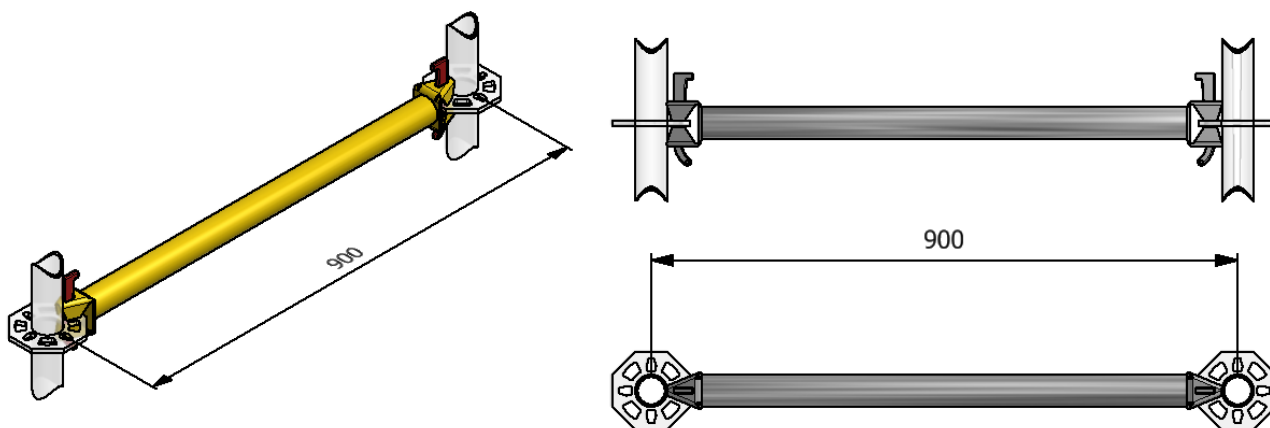
NOTE

CODICE	DESCRIZIONE SAP	DESCRIZIONE ESTESA	PESO KG	NOTE
3150300181	SM8 TORRE SCALA PIATTO COPRIFORO Z.C.	TORRE SCALA PIATTO COPRIFORO - ZINCATO A CALDO	4,29	



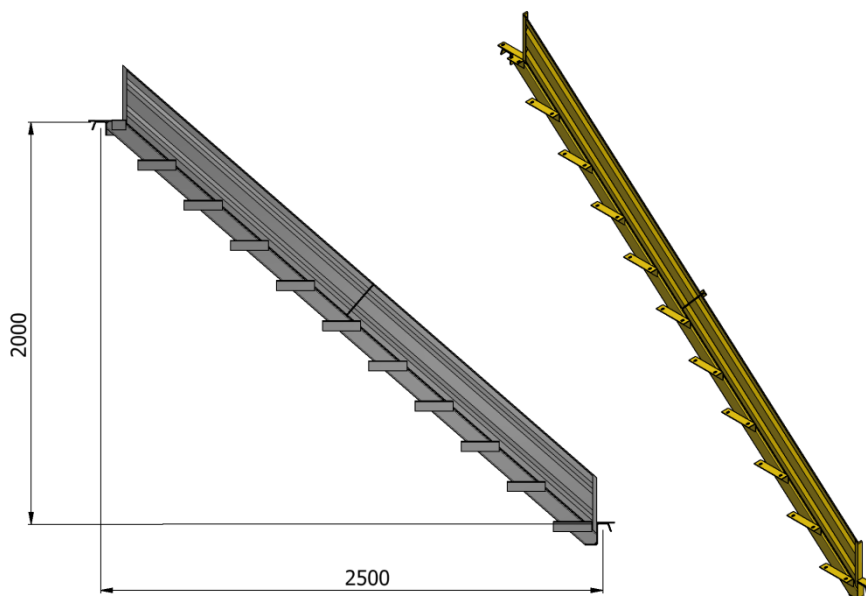
NOTE

CODICE	DESCRIZIONE SAP	DESCRIZIONE ESTESA	PESO KG	NOTE
3150300191	SM8 TORRE SCALA GRADINO FINALE Z.C.	TORRE SCALA GRADINO FINALE - ZINCATO A CALDO	2,13	



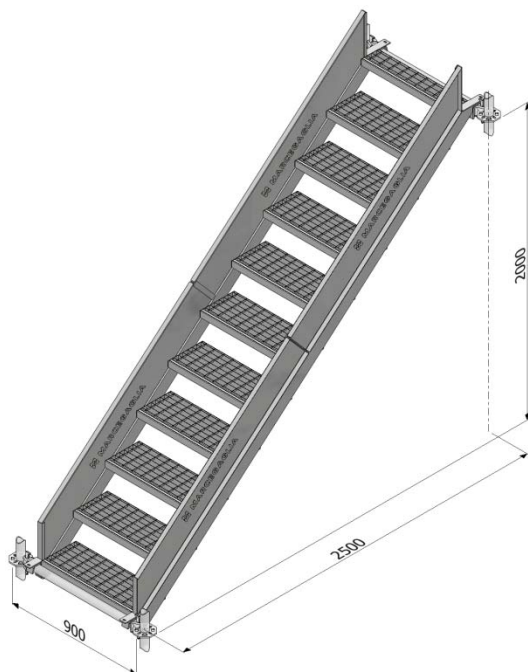
NOTE

CODICE	DESCRIZIONE SAP	DESCRIZIONE ESTESA	PESO KG	NOTE
3150300241	SM8 CORRENTE DA 900 MM Z.C.	CORRENTE DA 900 MM - ZINCATO A CALDO	3,94	



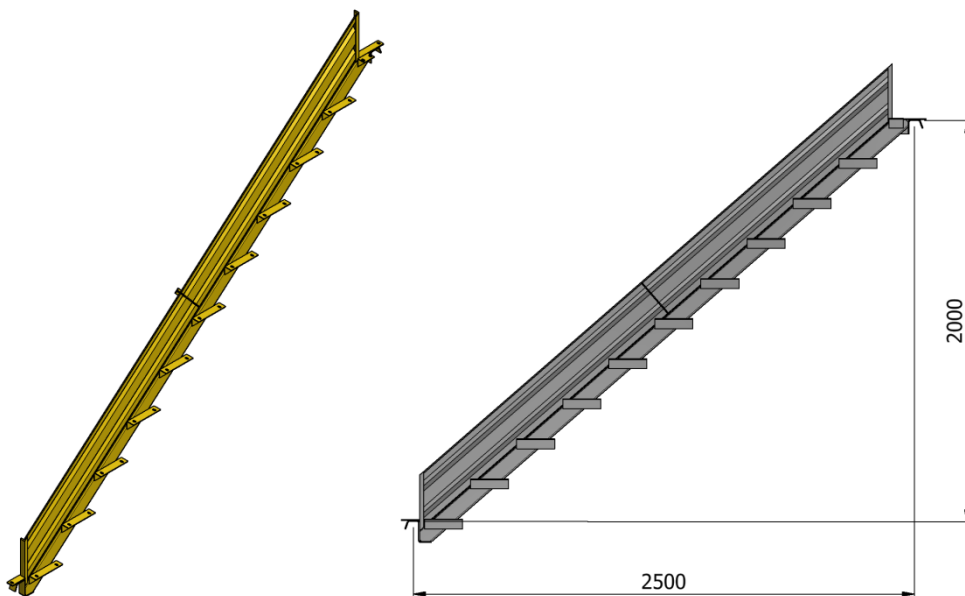
NOTE

CODICE	DESCRIZIONE SAP	DESCRIZIONE ESTESA	PESO KG	NOTE
3150300251	SM8 TORRE SCALA COSCIALE DESTRO Z.C.	TORRE SCALA COSCIALE DESTRO - ZINCATO A CALDO	36,80	



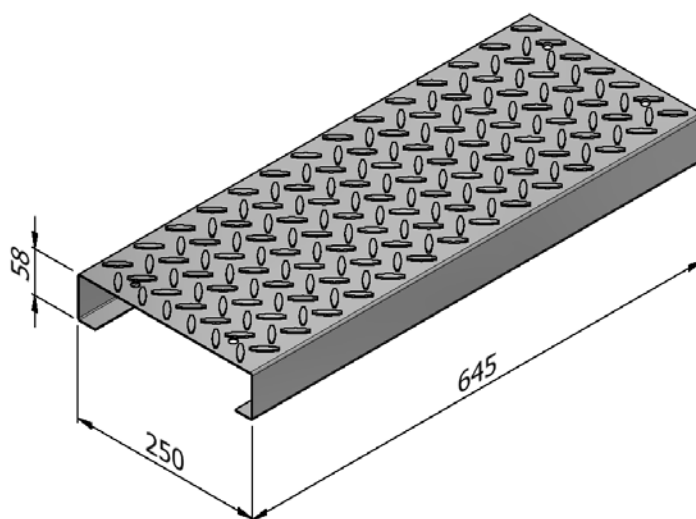
NOTE

CODICE	DESCRIZIONE SAP	DESCRIZIONE ESTESA	PESO KG	NOTE
3150300269	SM8 TORRE SCALA RAMPA AL.	TORRE SCALA RAMPA IN ALLUMINIO	32,95	

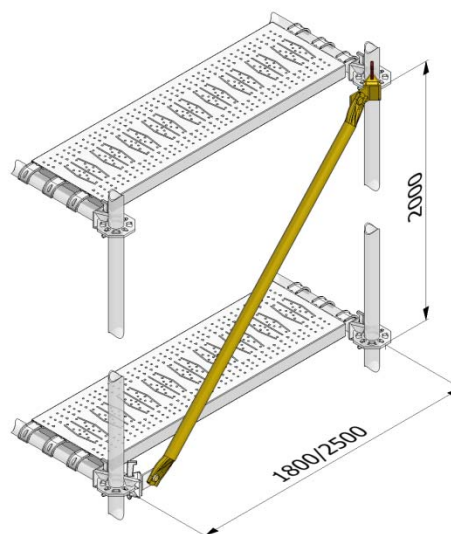
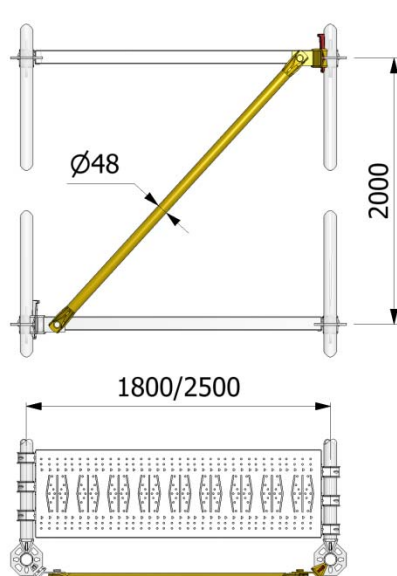


NOTE

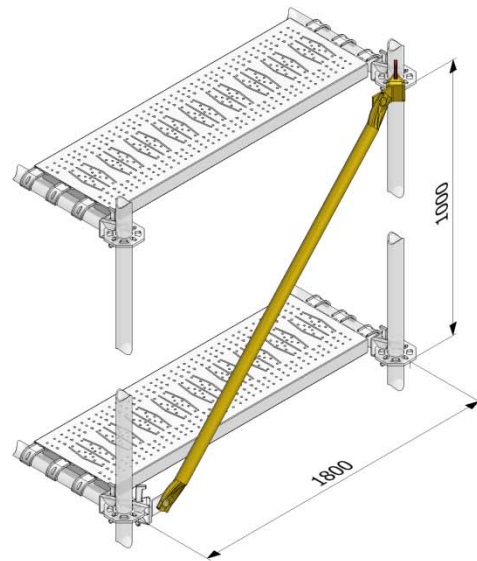
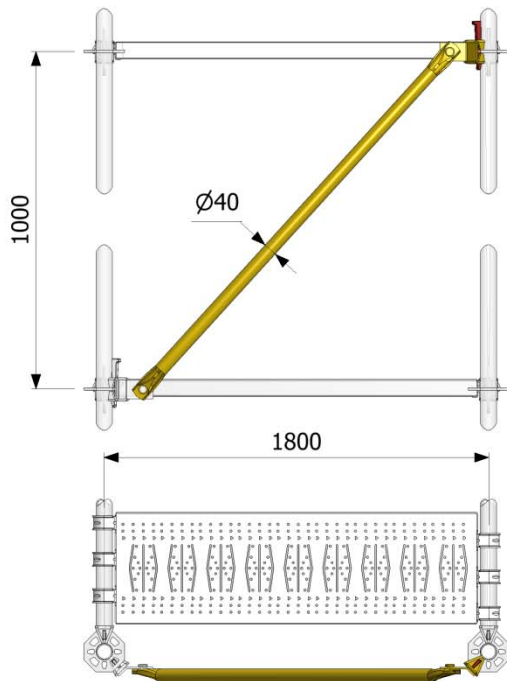
CODICE	DESCRIZIONE SAP	DESCRIZIONE ESTESA	PESO KG	NOTE
3150300281	SM8 TORRE SCALA COSCIALE SINISTRO Z.C.	TORRE SCALA COSCIALE SINISTRO - ZINCATO A CALDO	36,80	


NOTE

CODICE	DESCRIZIONE SAP	DESCRIZIONE ESTESA	PESO KG	NOTE
3150300291	SM8 TORRE SCALA GRADINO NORMALE Z.C.	TORRE SCALA GRADINO NORMALE - ZINCATO A CALDO	3,08	

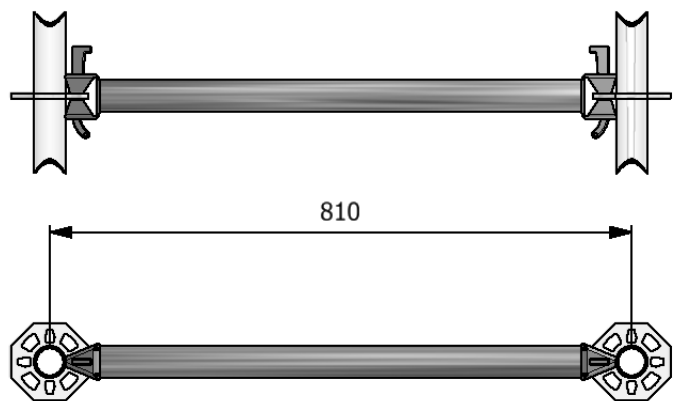
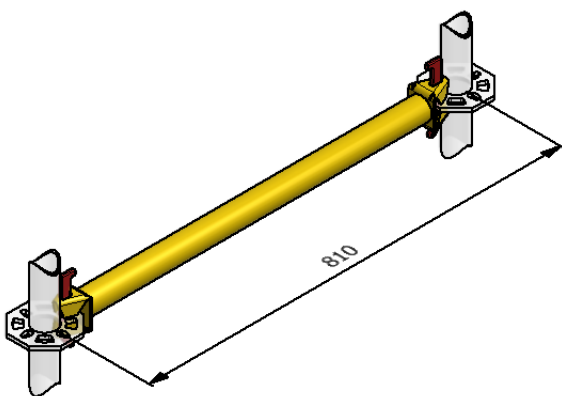

NOTE

CODICE	DESCRIZIONE SAP	DESCRIZIONE ESTESA	PESO KG	NOTE
3150500111	SM8 DIAGONALE VISTA 2500X2000 MM Z.C.	DIAGONALE IN VISTA DIAMETRO 40 MM PER CAMPI DA 2500X2000 MM - ZINCATA A CALDO	7,82	
3150500121	SM8 DIAGONALE VISTA 1800X2000 MM Z.C.	DIAGONALE IN VISTA DIAMETRO 40 MM PER CAMPI DA 1800X2000 MM - ZINCATA A CALDO	6,96	



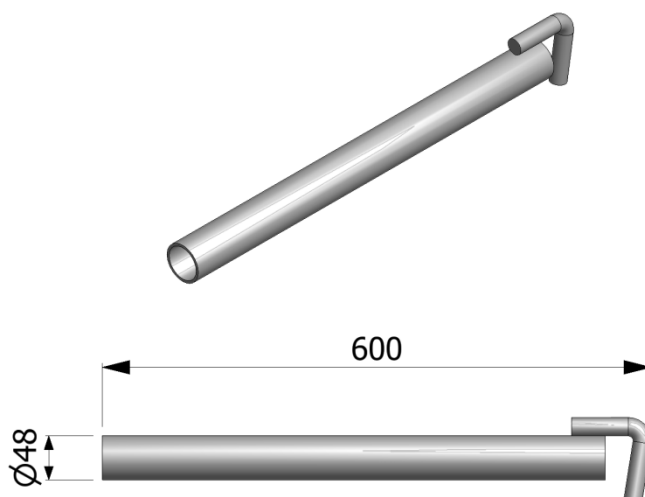
NOTE

CODICE	DESCRIZIONE SAP	DESCRIZIONE ESTESA	PESO KG	NOTE
3150500211	SM8 DIAGONALE VISTA 1800X1000 MM Z.C.	DIAGONALE IN VISTA DIAMETRO 40 MM PER CAMPI DA 1800X1000 MM - ZINCATA A CALDO	5,66	



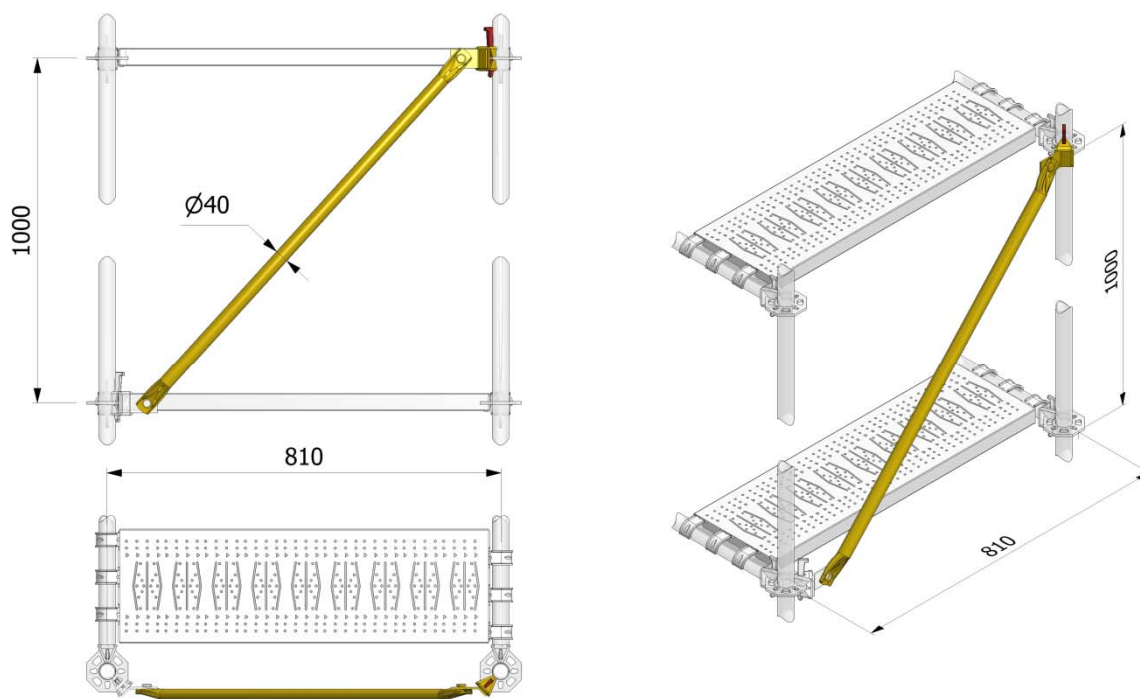
NOTE

CODICE	DESCRIZIONE SAP	DESCRIZIONE ESTESA	PESO KG	NOTE
3150700291	SM8 CORRENTE DA 810 MM Z.C.	CORRENTE DA 810 MM - ZINCATO A CALDO	3,6	



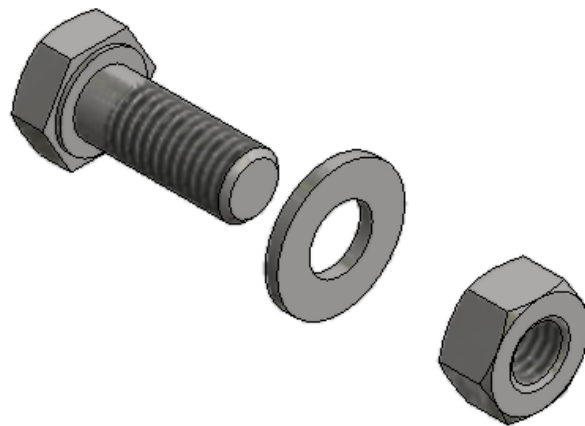
NOTE

CODICE	DESCRIZIONE SAP	DESCRIZIONE ESTESA	PESO KG	NOTE
3150700851	SM8 STOCCO DI ANC. 600 MM Z.C.	STOCCO DI ANCORAGGIO TIPO B DA 600 MM -ZINCATURA A CALDO	2,71	



NOTE

CODICE	DESCRIZIONE SAP	DESCRIZIONE ESTESA	PESO KG	NOTE
3150900181	SM8 DIAG.VISTA 810 X 1000	DIAGONALE IN VISTA DIAMETRO 40 MM PER CAMPI DA 810X1000 MM - ZINCATA A CALDO	4,64	



NOTE

CODICE	DESCRIZIONE SAP	DESCRIZIONE ESTESA	PESO KG	NOTE
6010203351	VITE M 8X20 5739 5.8 ZN		0,010	
6010400861	DADO ES.NORM 5588 M 8 6.5		0,005	
6010500841	ROSET.PIANA 6592 M8 R40 ZN		0,002	

NOTE

CODICE	DESCRIZIONE SAP	DESCRIZIONE ESTESA	PESO KG	NOTE

2. Composizioni per scala da 4,120 x 1,80 metri – Rampa in acciaio.
2.1 Composizione per scale di altezza ultimo pianerottolo: da metri 4,20 a metri 22,20

CODICE	DESCRIZIONE	ALTEZZA ULTIMO PIANEROTTOLO IN METRI									
		4,20	6,20	8,20	10,20	12,20	14,20	16,20	18,20	20,20	22,20
3020300006	GIUNTO ORTOGONALE D.48 MM 4 BUL. Z.TR.	2	3	4	5	4	5	6	6	6	7
3040501062	BASETTA REGOLABILE 330 MM Z.EL.	10	10	10	10	10	10	10	10	10	10
3040701006	SPINA D. 10 MM Z.TR.	5	15	20	25	35	40	45	55	60	65
3070102041	TAVOLA SECURDECK 330X1800X50 MM Z.S.	6	8	10	12	14	16	18	20	22	24
3150100111	M8 MONTANTE 3000 MM - SPIN. 38X2 Z.C.	10	5	15	30	25	35	50	45	55	70
3150100121	SM8 MONTANTE 2500 MM - SPIN. 38X2 Z.C.	-	10	10	-	10	10	-	10	10	-
3150100131	SM8 MONTANTE 2000 MM - SPIN. 38X2 Z.C.	5	10	5	5	10	5	5	10	5	5
3150100171	SM8 ELEMENTO DI PARTENZA Z.C.	10	10	10	10	10	10	10	10	10	10
3150200161	SM8 FERMAPIEDE 1800 MM Z.S.	3	4	5	6	7	8	9	10	11	12
3150200251	SM8 CORRENTE DA 1800 MM Z.C.	11	15	19	23	27	31	35	39	43	47
3150200271	SM8 CORRENTE DA 2500 MM Z.C.	6	9	12	15	18	21	24	27	30	33
3150200381	SM8 FERMAPIEDE 900 MM Z.S.	2	2	2	2	2	2	2	2	2	2
3150200471	SM8 FERMAPIEDE 810 MM Z.S.	5	7	9	11	13	15	17	19	21	23
3150300181	SM8 TORRE SCALA PIATTO COPRIFORO Z.C.	4	6	8	10	12	14	16	18	20	22
3150300191	SM8 TORRE SCALA GRADINO FINALE Z.C.	2	3	4	5	6	7	8	9	10	11
3150300241	SM8 CORRENTE DA 900 MM Z.C.	14	18	22	26	30	34	38	42	46	50
3150300251	SM8 TORRE SCALA COSCIALE DESTRO Z.C.	2	3	4	5	6	7	8	9	10	11
3150300281	SM8 TORRE SCALA COSCIALE SINISTRO Z.C.	2	3	4	5	6	7	8	9	10	11
3150300291	SM8 TORRE SCALA GRADINO NORMALE Z.C.	20	30	40	50	60	70	80	90	100	110
3150500111	SM8 DIAGONALE VISTA 2500X2000 MM Z.C.	8	12	16	20	24	28	32	36	40	44
3150500121	SM8 DIAGONALE VISTA 1800X2000 MM Z.C.	3	5	7	8	11	13	15	17	19	21
3150700291	SM8 CORRENTE DA 810 MM Z.C.	20	28	36	44	52	60	68	76	84	92
3150700851	SM8 STOCCO DI ANC. 600 MM Z.C.	2	3	4	5	4	5	6	6	6	7
6010203351	VITE M 8X20 5739 5.8 ZN	96	144	192	240	288	336	384	432	480	528
6010400861	DADO ES.NORM 5588 M 8 6.S	96	144	192	240	288	336	384	432	480	528
6010500841	ROSET.PIANA 6592 M8 R40 ZN	96	144	192	240	288	336	384	432	480	528
PESO TOTALE KG		953	1359	1763	2160	2565	2968	3372	3774	4174	4577

2.2 Composizione per scale di altezza ultimo pianerottolo: da metri 24,20 a metri 42,20

CODICE	DESCRIZIONE	ALTEZZA ULTIMO PIANEROTTOLO IN METRI									
		24,20	26,20	28,20	30,20	32,20	34,20	36,20	38,20	40,20	42,20
3020300006	GIUNTO ORTOGONALE D.48 MM 4 BUL. Z.TR.	8	8	8	9	10	10	10	11	12	12
3040501062	BASETTA REGOLABILE 330 MM Z.EL.	10	10	10	10	10	10	10	10	10	10
3040701006	SPINA D. 10 MM Z.TR.	75	80	85	95	100	105	115	120	125	111
3070102041	TAVOLA SECURDECK 330X1800X50 MM Z.S.	26	28	30	32	34	36	38	40	42	44
3150100111	M8 MONTANTE 3000 MM - SPIN. 38X2 Z.C.	65	75	90	85	95	110	105	115	130	125
3150100121	SM8 MONTANTE 2500 MM - SPIN. 38X2 Z.C.	10	10	-	10	10	-	10	10	-	10
3150100131	SM8 MONTANTE 2000 MM - SPIN. 38X2 Z.C.	10	5	5	10	5	5	10	5	5	10
3150100171	SM8 ELEMENTO DI PARTENZA Z.C.	10	10	10	10	10	10	10	10	10	10
3150200161	SM8 FERMAPIEDE 1800 MM Z.S.	13	14	15	16	17	18	19	20	21	22
3150200251	SM8 CORRENTE DA 1800 MM Z.C.	51	55	59	63	67	71	75	79	83	87
3150200271	SM8 CORRENTE DA 2500 MM Z.C.	36	39	42	45	48	51	54	57	60	63
3150200381	SM8 FERMAPIEDE 900 MM Z.S.	2	2	2	2	2	2	2	2	2	2
3150200471	SM8 FERMAPIEDE 810 MM Z.S.	25	27	29	31	33	35	37	39	41	43
3150300181	SM8 TORRE SCALA PIATTO COPRIFORO Z.C.	24	26	28	30	32	34	36	38	40	42
3150300191	SM8 TORRE SCALA GRADINO FINALE Z.C.	12	13	14	15	16	17	18	19	20	21
3150300241	SM8 CORRENTE DA 900 MM Z.C.	54	58	62	66	70	74	78	82	86	90
3150300251	SM8 TORRE SCALA COSCIALE DESTRO Z.C.	12	13	14	15	16	17	18	19	20	21
3150300281	SM8 TORRE SCALA COSCIALE SINISTRO Z.C.	12	13	14	15	16	17	18	19	20	21
3150300291	SM8 TORRE SCALA GRADINO NORMALE Z.C.	120	130	140	150	160	170	180	190	200	210
3150500111	SM8 DIAGONALE VISTA 2500X2000 MM Z.C.	48	52	56	60	64	68	72	76	80	84
3150500121	SM8 DIAGONALE VISTA 1800X2000 MM Z.C.	21	25	27	29	31	33	35	37	39	41
3150700291	SM8 CORRENTE DA 810 MM Z.C.	100	108	116	124	132	140	148	156	164	172
3150700851	SM8 STOCCO DI ANC. 600 MM Z.C.	8	8	8	9	10	10	10	11	12	12
6010203351	VITE M 8X20 5739 5.8 ZN	576	624	672	720	768	816	864	912	960	1008
6010400861	DADO ES.NORM 5588 M 8 6.S	576	624	672	720	768	816	864	912	960	1008
6010500841	ROSET.PIANA 6592 M8 R40 ZN	576	624	672	720	768	816	864	912	960	1008
PESO TOTALE KG		4970	5383	5783	6185	6593	6992	7395	7798	8194	8602

2.3 Composizione per scale di altezza ultimo pianerottolo: da metri 44,20 a metri 60,20

CODICE	DESCRIZIONE	ALTEZZA ULTIMO PIANEROTTOLO IN METRI								
		44,20	46,20	48,20	50,20	52,20	54,20	56,20	58,20	60,20
3020300006	GIUNTO ORTOGONALE D.48 MM 4 BUL. Z.TR.	12	13	14	14	14	15	16	16	16
3040501062	BASETTA REGOLABILE 330 MM Z.EL.	10	10	10	10	10	10	10	10	10
3040701006	SPINA D. 10 MM Z.TR.	116	145	155	160	165	175	180	185	235
3070102041	TAVOLA SECURDECK 330X1800X50 MM Z.S.	46	48	50	52	54	56	58	60	62
3150100111	M8 MONTANTE 3000 MM - SPIN. 38X2 Z.C.	135	150	145	155	170	165	175	190	221
3150100121	SM8 MONTANTE 2500 MM - SPIN. 38X2 Z.C.	10	-	10	10	-	10	10	-	14
3150100131	SM8 MONTANTE 2000 MM - SPIN. 38X2 Z.C.	5	5	10	5	5	10	5	5	12
3150100171	SM8 ELEMENTO DI PARTENZA Z.C.	10	10	10	10	10	10	10	10	10
3150200161	SM8 FERMAPIEDE 1800 MM Z.S.	23	24	25	26	27	28	29	30	31
3150200251	SM8 CORRENTE DA 1800 MM Z.C.	91	95	99	103	107	111	115	119	123
3150200271	SM8 CORRENTE DA 2500 MM Z.C.	66	69	72	75	78	81	84	84	90
3150200381	SM8 FERMAPIEDE 900 MM Z.S.	2	2	2	2	2	2	2	2	2
3150200471	SM8 FERMAPIEDE 810 MM Z.S.	45	47	49	51	53	55	57	59	61
3150300181	SM8 TORRE SCALA PIATTO COPRIFORO Z.C.	44	46	48	50	52	54	56	58	60
3150300191	SM8 TORRE SCALA GRADINO FINALE Z.C.	22	23	24	25	26	27	28	29	30
3150300241	SM8 CORRENTE DA 900 MM Z.C.	94	98	102	106	110	114	118	122	126
3150300251	SM8 TORRE SCALA COSCIALE DESTRO Z.C.	22	23	24	25	26	27	28	29	30
3150300281	SM8 TORRE SCALA COSCIALE SINISTRO Z.C.	22	23	24	25	26	27	28	29	30
3150300291	SM8 TORRE SCALA GRADINO NORMALE Z.C.	220	230	240	250	260	270	280	290	300
3150500111	SM8 DIAGONALE VISTA 2500X2000 MM Z.C.	88	92	96	100	104	108	112	116	120
3150500121	SM8 DIAGONALE VISTA 1800X2000 MM Z.C.	43	45	47	49	51	53	55	57	59
3150700291	SM8 CORRENTE DA 810 MM Z.C.	180	188	196	204	212	220	228	236	244
3150700851	SM8 STOCCO DI ANC. 600 MM Z.C.	12	13	14	14	14	15	16	16	16
6010203351	VITE M 8X20 5739 5.8 ZN	1056	1104	1152	1200	1248	1296	1344	1392	1440
6010400861	DADO ES.NORM 5588 M 8 6.S	1056	1104	1152	1200	1248	1296	1344	1392	1440
6010500841	ROSET.PIANA 6592 M8 R40 ZN	1056	1104	1152	1200	1248	1296	1344	1392	1440
PESO TOTALE KG		9001	9407	9814	10213	10613	11020	11423	11792	12822

3. Composizioni per scala da 4,120 x 1,80 metri – Rampa in alluminio.
3.1 Composizioni per scale di altezza ultimo pianerottolo: da metri 4,20 a metri 22,20

CODICE	DESCRIZIONE	ALTEZZA ULTIMO PIANEROTTOLO IN METRI									
		4,20	6,20	8,20	10,20	12,20	14,20	16,20	18,20	20,20	22,20
3020300006	GIUNTO ORTOGONALE D.48 MM 4 BUL. Z.TR.	2	3	4	5	4	5	6	6	6	7
3040501062	BASETTA REGOLABILE 330 MM Z.EL.	10	10	10	10	10	10	10	10	10	10
3040701006	SPINA D. 10 MM Z.TR.	5	15	20	25	35	40	45	55	60	65
3070102041	TAVOLA SECURDECK 330X1800X50 MM Z.S.	6	8	10	12	14	16	18	20	22	24
3150100111	M8 MONTANTE 3000 MM - SPIN. 38X2 Z.C.	10	5	15	30	25	35	50	45	55	70
3150100121	SM8 MONTANTE 2500 MM - SPIN. 38X2 Z.C.		10	10		10	10		10	10	
3150100131	SM8 MONTANTE 2000 MM - SPIN. 38X2 Z.C.	5	10	5	5	10	5	5	10	5	5
3150100171	SM8 ELEMENTO DI PARTENZA Z.C.	10	10	10	10	10	10	10	10	10	10
3150200161	SM8 FERMAPIEDE 1800 MM Z.S.	3	4	5	6	7	8	9	10	11	12
3150200251	SM8 CORRENTE DA 1800 MM Z.C.	11	15	19	23	27	31	35	39	43	47
3150200271	SM8 CORRENTE DA 2500 MM Z.C.	6	9	12	15	18	21	24	27	30	33
3150200381	SM8 FERMAPIEDE 900 MM Z.S.	2	2	2	2	2	2	2	2	2	2
3150200471	SM8 FERMAPIEDE 810 MM Z.S.	5	7	9	11	13	15	17	19	21	23
3150300179	SM8 TORRE SCALA PIATTO COPRIFORO AL.	4	6	8	10	12	14	16	18	20	22
3150300241	SM8 CORRENTE DA 900 MM Z.C.	14	18	22	26	30	34	38	42	46	50
3150300269	SM8 TORRE SCALA RAMPA AL.	2	3	4	5	6	7	8	9	10	11
3150500111	SM8 DIAGONALE VISTA 2500X2000 MM Z.C.	8	12	16	20	24	28	32	36	40	44
3150500121	SM8 DIAGONALE VISTA 1800X2000 MM Z.C.	3	5	7	8	11	13	15	17	19	21
3150700291	SM8 CORRENTE DA 810 MM Z.C.	20	28	36	44	52	60	68	76	84	92
3150700851	SM8 STOCCO DI ANC. 600 MM Z.C.	2	3	4	5	4	5	6	6	6	7
6010203351	VITE M 8X20 5739 5.8 ZN	8	12	16	20	24	28	32	36	40	44
6010400861	DADO ES.NORM 5588 M 8 6.5	8	12	16	20	24	28	32	36	40	44
6010500841	ROSET.PIANA 6592 M8 R40 ZN	8	12	16	20	24	28	32	36	40	44
PESO TOTALE KG		790	1116	1438	1754	2078	2401	2723	3044	3363	3685

3.2 Composizione per scale di altezza ultimo pianerottolo: da metri 24,20 a metri 42,20

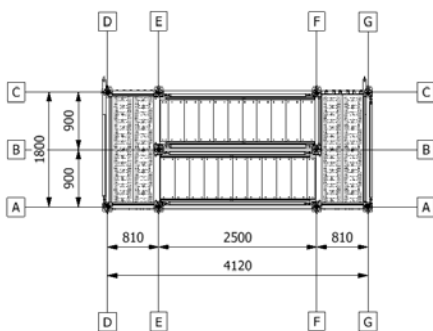
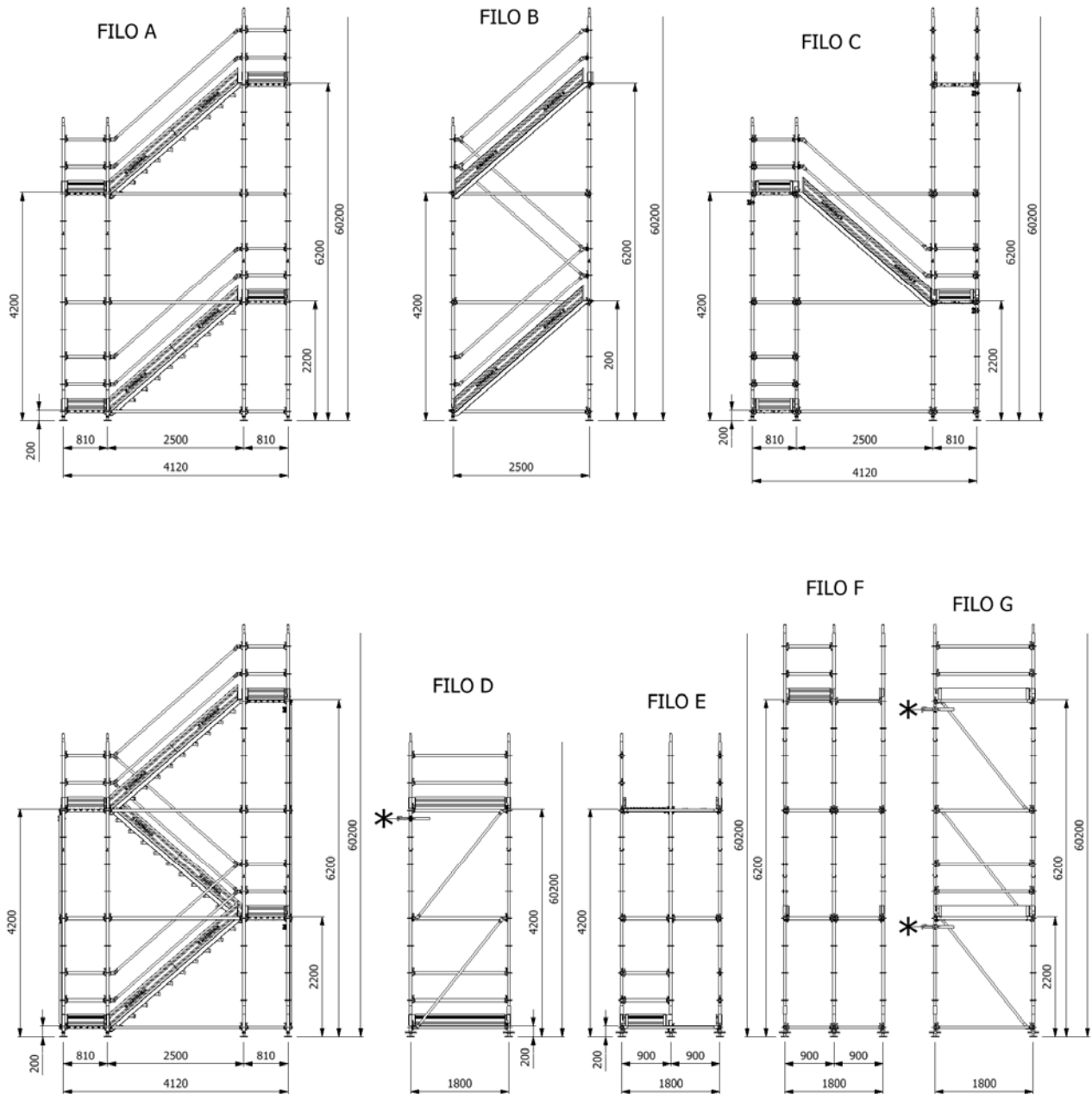
CODICE	DESCRIZIONE	ALTEZZA ULTIMO PIANEROTTOLO IN METRI									
		24,20	26,20	28,20	30,20	32,20	34,20	36,20	38,20	40,20	42,20
3020300006	GIUNTO ORTOGONALE D.48 MM 4 BUL. Z.TR.	8	8	8	9	10	10	10	11	12	12
3040501062	BASETTA REGOLABILE 330 MM Z.EL.	10	10	10	10	10	10	10	10	10	10
3040701006	SPINA D. 10 MM Z.TR.	75	80	85	95	100	105	115	120	125	111
3070102041	TAVOLA SECURDECK 330X1800X50 MM Z.S.	26	28	30	32	34	36	38	40	42	44
3150100111	M8 MONTANTE 3000 MM - SPIN. 38X2 Z.C.	65	75	90	85	95	110	105	115	130	125
3150100121	SM8 MONTANTE 2500 MM - SPIN. 38X2 Z.C.	10	10		10	10		10	10		10
3150100131	SM8 MONTANTE 2000 MM - SPIN. 38X2 Z.C.	10	5	5	10	5	5	10	5	5	10
3150100171	SM8 ELEMENTO DI PARTENZA Z.C.	10	10	10	10	10	10	10	10	10	10
3150200161	SM8 FERMAPIEDE 1800 MM Z.S.	13	14	15	16	17	18	19	20	21	22
3150200251	SM8 CORRENTE DA 1800 MM Z.C.	51	55	59	63	67	71	75	79	83	87
3150200271	SM8 CORRENTE DA 2500 MM Z.C.	36	39	42	45	48	51	54	57	60	63
3150200381	SM8 FERMAPIEDE 900 MM Z.S.	2	2	2	2	2	2	2	2	2	2
3150200471	SM8 FERMAPIEDE 810 MM Z.S.	25	27	29	31	33	35	37	39	41	43
3150300179	SM8 TORRE SCALA PIATTO COPRIFORO AL.	24	26	28	30	32	34	36	38	40	42
3150300241	SM8 CORRENTE DA 900 MM Z.C.	54	58	62	66	70	74	78	82	86	90
3150300269	SM8 TORRE SCALA RAMPA AL.	12	13	14	15	16	17	18	19	20	21
3150500111	SM8 DIAGONALE VISTA 2500X2000 MM Z.C.	48	52	56	60	64	68	72	76	80	84
3150500121	SM8 DIAGONALE VISTA 1800X2000 MM Z.C.	21	25	27	29	31	33	35	37	39	41
3150700291	SM8 CORRENTE DA 810 MM Z.C.	100	108	116	124	132	140	148	156	164	172
3150700851	SM8 STOCCO DI ANC. 600 MM Z.C.	8	8	8	9	10	10	10	11	12	12
6010203351	VITE M 8X20 5739 5.8 ZN	48	52	56	60	64	68	72	76	80	84
6010400861	DADO ES.NORM 5588 M 8 6.5	48	52	56	60	64	68	72	76	80	84
6010500841	ROSET.PIANA 6592 M8 R40 ZN	48	52	56	60	64	68	72	76	80	84
PESO TOTALE KG		3997	4329	4647	4973	5295	5613	5935	6257	6580	6898

3.3 Composizione per scale di altezza ultimo pianerottolo: da metri 44,20 a metri 60,20

CODICE	DESCRIZIONE	ALTEZZA ULTIMO PIANEROTTOLO IN METRI								
		44,20	46,20	48,20	50,20	52,20	54,20	56,20	58,20	60,20
3020300006	GIUNTO ORTOGONALE D.48 MM 4 BUL. Z.TR.	12	13	14	14	14	15	16	16	16
3040501062	BASETTA REGOLABILE 330 MM Z.EL.	10	10	10	10	10	10	10	10	10
3040701006	SPINA D. 10 MM Z.TR.	116	145	155	160	165	175	180	185	235
3070102041	TAVOLA SECURDECK 330X1800X50 MM Z.S.	46	48	50	52	54	56	58	60	62
3150100111	M8 MONTANTE 3000 MM - SPIN. 38X2 Z.C.	135	150	145	155	170	165	175	190	221
3150100121	SM8 MONTANTE 2500 MM - SPIN. 38X2 Z.C.	10		10	10		10	10		14
3150100131	SM8 MONTANTE 2000 MM - SPIN. 38X2 Z.C.	5	5	10	5	5	10	5	5	12
3150100171	SM8 ELEMENTO DI PARTENZA Z.C.	10	10	10	10	10	10	10	10	10
3150200161	SM8 FERMAPIEDE 1800 MM Z.S.	23	24	25	26	27	28	29	30	31
3150200251	SM8 CORRENTE DA 1800 MM Z.C.	91	95	99	103	107	111	115	119	123
3150200271	SM8 CORRENTE DA 2500 MM Z.C.	66	69	72	75	78	81	84	84	90
3150200381	SM8 FERMAPIEDE 900 MM Z.S.	2	2	2	2	2	2	2	2	2
3150200471	SM8 FERMAPIEDE 810 MM Z.S.	45	47	49	51	53	55	57	59	61
3150300179	SM8 TORRE SCALA PIATTO COPRIFORO AL.	44	46	48	50	52	54	56	58	60
3150300241	SM8 CORRENTE DA 900 MM Z.C.	94	98	102	106	110	114	118	122	126
3150300269	SM8 TORRE SCALA RAMPA AL.	22	23	24	25	26	27	28	29	30
3150500111	SM8 DIAGONALE VISTA 2500X2000 MM Z.C.	88	92	96	100	104	108	112	116	120
3150500121	SM8 DIAGONALE VISTA 1800X2000 MM Z.C.	43	45	47	49	51	53	55	57	59
3150700291	SM8 CORRENTE DA 810 MM Z.C.	180	188	196	204	212	220	228	236	244
3150700851	SM8 STOCCO DI ANC. 600 MM Z.C.	12	13	14	14	14	15	16	16	16
6010203351	VITE M 8X20 5739 5.8 ZN	88	92	96	100	104	108	112	116	120
6010400861	DADO ES.NORM 5588 M 8 6.S	88	92	96	100	104	108	112	116	120
6010500841	ROSET.PIANA 6592 M8 R40 ZN	88	92	96	100	104	108	112	116	120
PESO TOTALE KG		7217	7542	7867	8186	8504	8830	9152	9440	10388

4. Scala da 4,120 x 1,80 metri. Schema di montaggio

4.1 Schema di montaggio



*=La torre, per qualsiasi altezza, va ancorata sempre a livello del primo e dell'ultimo pianerottolo.

N° 2 ancoraggi per livello.

Gli ancoraggi intermedi vanno equamente ripartiti tra i piani e non devono distare tra di loro più di 8 metri.

PER LA SEQUENZA DI ASSEMBLAGGIO DEI MONTANTI VEDERE PAGINA SEGUENTE.

4.2 Sequenza di assemblaggio montanti per H ultimo pianerottolo da metri 4,20 a metri 32,20

SEQUENZA DI MONTAGGIO DEI MONTANTI PARTENDO DAL BASSO				
H ultimo pianerottolo (m)	Filo 1	Filo 2	Filo 3	Filo 4
4,20	1xM3 1xM2	1xM3 1xM2	1xM3	1xM3
6,20	1xM3 1xM2	1xM3 1xM2	2xM2,5 1xM2	2xM2,5 1xM2
8,20	3xM3	3xM3	2xM2,5 1xM2	2xM2,5 1xM2
10,20	3xM3	3xM3	3xM3 1xM2	3xM3 1xM2
12,20	2xM3 2xM2,5 1xM2	2xM3 2xM2,5 1xM2	3xM3 1xM2	3xM3 1xM2
14,20	2xM3 2xM2,5 1xM2	2xM3 2xM2,5 1xM2	5xM3	5xM3
16,20	5xM3 1xM2	5xM3 1xM2	5xM3	5xM3
18,20	5xM3 1xM2	5xM3 1xM2	4xM3 2xM2,5 1xM2	4xM3 2xM2,5 1xM2
20,20	7xM3	7xM3	4xM3 2xM2,5 1xM2	4xM3 2xM2,5 1xM2
22,20	7xM3	7xM3	7xM3 1xM2	7xM3 1xM2
24,20	6xM3 2xM2,5 1xM2	6xM3 2xM2,5 1xM2	7xM3 1xM2	7xM3 1xM2
26,20	6xM3 2xM2,5 1xM2	6xM3 2xM2,5 1xM2	9xM3	9xM3
28,20	9xM3 1xM2	9xM3 1xM2	9xM3	9xM3
30,20	9xM3 1xM2	9xM3 1xM2	8xM3 2xM2,5 1xM2	8xM3 2xM2,5 1xM2
32,20	11xM3	11xM3	8xM3 2xM2,5 1xM2	8xM3 2xM2,5 1xM2

4.3 Sequenza di assemblaggio montanti per H ultimo pianerottolo da metri 34,20 a metri 60,20

H ultimo pianerottolo (m)	SEQUENZA DI MONTAGGIO DEI MONTANTI PARTENDO DAL BASSO			
	Filo 1	Filo 2	Filo 3	Filo 4
34,20	11xM3	11xM3	11xM3 1xM2	11xM3 1xM2
36,20	10xM3 2xM2,5 1xM2	10xM3 2xM2,5 1xM2	11xM3 1xM2	11xM3 1xM2
38,20	10xM3 2xM2,5 1xM2	10xM3 2xM2,5 1xM2	13xM3	13xM3
40,20	13xM3 1xM2	13xM3 1xM2	13xM3	13xM3
42,20	13xM3 1xM2	13xM3 1xM2	12xM3 2xM2,5 1xM2	12xM3 2xM2,5 1xM2
44,20	15xM3	15xM3	12xM3 2xM2,5 1xM2	12xM3 2xM2,5 1xM2
46,20	15xM3	15xM3	15xM3 1xM2	15xM3 1xM2
48,20	14xM3 2xm2,5 1xM2	14xM3 2xm2,5 1xM2	15xM3 1xM2	15xM3 1xM2
50,20	14xM3 2xm2,5 1xM2	14xM3 2xm2,5 1xM2	17xM3	17xM3
52,20	17xM3 1xM2	17xM3 1xM2	17xM3	17xM3
54,20	17xM3 1xM2	17xM3 1xM2	16xM3 2xM2,5 1xM2	16xM3 2xM2,5 1xM2
56,20	19xM3	19xM3	16xM3 2xM2,5 1xM2	16xM3 2xM2,5 1xM2
58,20	19xM3	19xM3	19xM3 1xM2	19xM3 1xM2
60,20	18xM3 2xM2,5 1xM2	18xM3 2xM2,5 1xM2	19xM3 1xM2	19xM3 1xM2

5. Composizione per scala da 4,120 x1,80 metri – Interpiano 3 metri – Rampa in acciaio
5.1 Composizione per scale di altezza ultimo pianerottolo: da metri 3,20 a metri 30,20

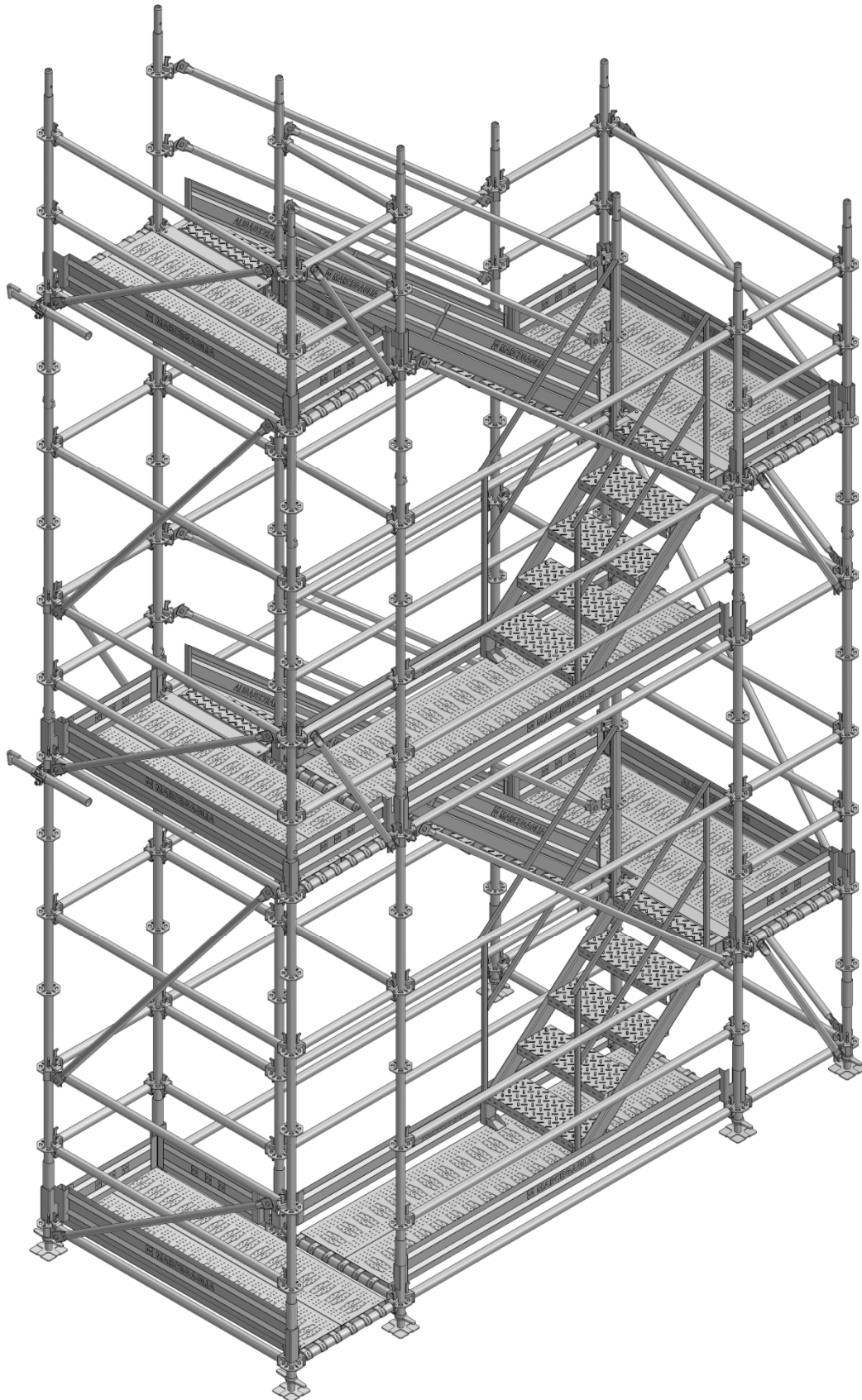
CODICE	DESCRIZIONE	ALTEZZA ULTIMO PIANEROTTOLO IN METRI									
		3,20	6,20	9,20	12,20	15,20	18,20	21,20	24,20	27,20	30,20
3020300006	GIUNTO ORTOGONALE D.48 MM 4 BUL. Z.TR.	2	4	4	6	6	8	8	10	10	12
3040501062	BASETTA REGOLABILE 330 MM Z.EL.	10	10	10	10	10	10	10	10	10	10
3040701006	SPINA D. 10 MM Z.TR.	5	15	26	35	45	55	65	75	81	91
3070102041	TAVOLA SECURDECK 330X1800X50 MM Z.S.	6	10	14	18	22	26	30	34	38	42
3070102051	TAVOLA SECURDECK 330X2500X50 MM Z.S.	2	4	6	8	10	12	14	16	18	20
3150100111	SM8 MONTANTE 3000 MM - SPIN. 38X2 Z.C.	-	10	20	30	40	50	60	70	80	90
3150100131	SM8 MONTANTE 2000 MM - SPIN. 38X2 Z.C.	15	15	15	15	15	15	15	15	15	15
3150100171	SM8 ELEMENTO DI PARTENZA Z.C.	10	10	10	10	10	10	10	10	10	10
3150200151	SM8 FERMAPIEDE 2500 MM Z.S.	2	4	6	8	10	12	14	16	18	20
3150200161	SM8 FERMAPIEDE 1800 MM Z.S.	3	5	7	9	11	13	15	17	19	21
3150200251	SM8 CORRENTE DA 1800 MM Z.C.	11	19	27	35	43	51	59	67	75	83
3150200271	SM8 CORRENTE DA 2500 MM Z.C.	10	20	30	40	50	60	70	80	90	100
3150200381	SM8 FERMAPIEDE 900 MM Z.S.	2	2	2	2	2	2	2	2	2	2
3150200471	SM8 FERMAPIEDE 810 MM Z.S.	4	8	12	16	20	24	28	32	36	40
3150300151	SM8 COSCIALE DX SBARCO H1000 Z.C.	1	2	3	4	5	6	7	8	9	10
3150300161	SM8 COSCIALE SX SBARCO H1000 Z.C.	1	2	3	4	5	6	7	8	9	10
3150300181	SM8 TORRE SCALA PIATTO COPRIFORO Z.C.	3	6	9	12	15	18	21	24	27	30
3150300191	SM8 TORRE SCALA GRADINO FINALE Z.C.	2	4	6	8	10	12	14	16	18	20
3150300241	SM8 CORRENTE DA 900 MM Z.C.	14	22	29	38	46	54	62	70	78	86
3150300251	SM8 TORRE SCALA COSCIALE DESTRO Z.C.	1	2	3	4	5	6	7	8	9	10
3150300281	SM8 TORRE SCALA COSCIALE SINISTRO Z.C.	1	2	3	4	5	6	7	8	9	10
3150300291	SM8 TORRE SCALA GRADINO NORMALE Z.C.	14	28	42	56	70	84	98	112	126	140
3150500111	SM8 DIAGONALE VISTA 2500X2000 MM Z.C.	5	10	15	20	25	30	35	40	45	50
3150500121	SM8 DIAGONALE VISTA 1800X2000 MM Z.C.	1	3	5	7	9	11	13	15	17	19
3150500211	SM8 DIAGONALE VISTA 1800X1000 MM Z.C.	4	6	8	10	12	14	16	18	20	22
3150700291	SM8 CORRENTE DA 810 MM Z.C.	18	34	50	66	82	98	114	130	146	162
3150700851	SM8 STOCCO DI ANC. 600 MM Z.C.	2	4	4	6	6	8	8	10	10	12
3150900181	SM8 DIAG.VISTA 810 X 1000	3	7	11	15	19	23	27	31	35	39
6010203351	VITE M 8X20 5739 5.8 ZN	70	140	210	280	350	420	490	560	630	700
6010400861	DADO ES.NORM 5588 M 8 6.5	70	140	210	280	350	420	490	560	630	700
6010500841	ROSET.PIANA 6592 M8 R40 ZN	70	140	210	280	350	420	490	560	630	700
PESO TOTALE KG		917	1695	2460	3240	4009	4786	5556	6333	7100	7878

5.2 Composizione per scale di altezza ultimo pianerottolo: da metri 33,20 a metri 48,20

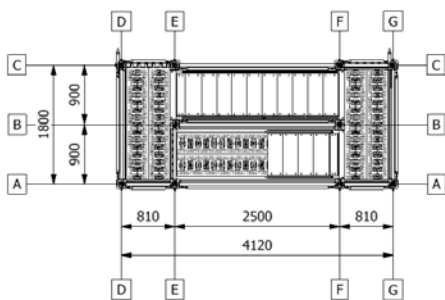
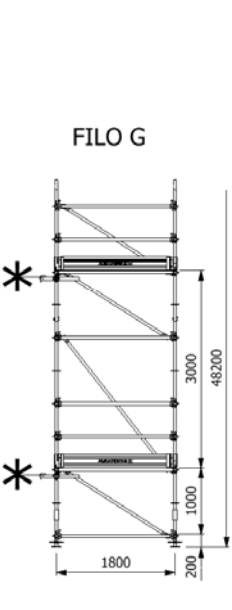
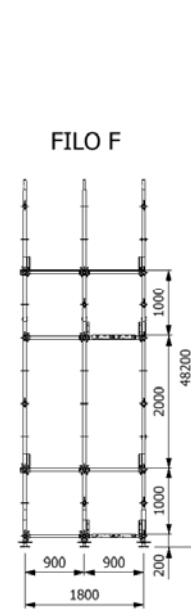
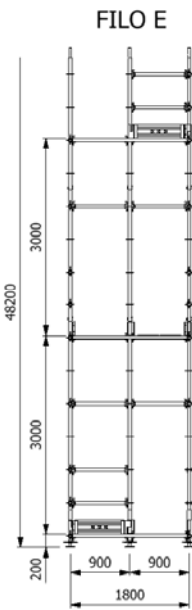
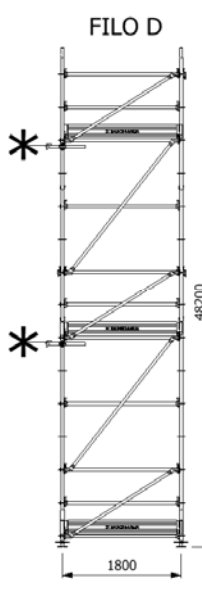
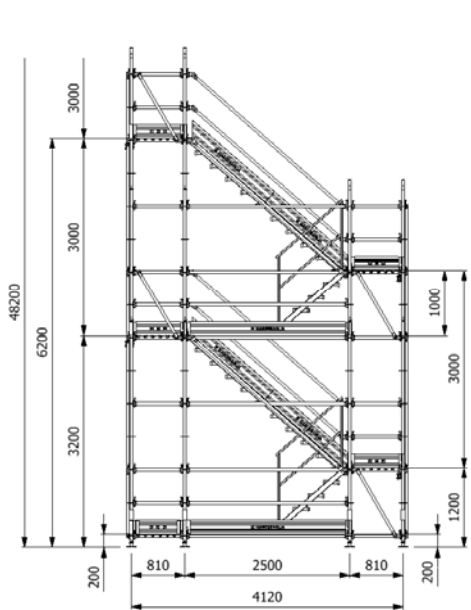
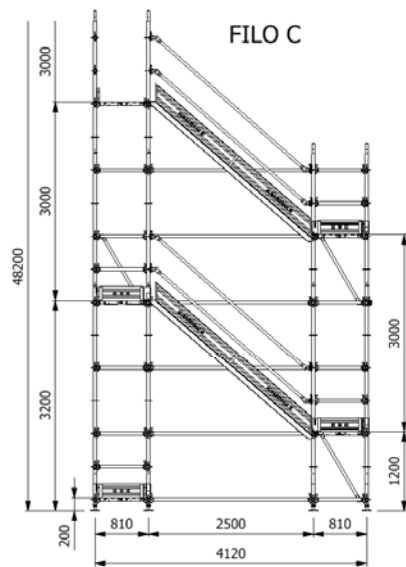
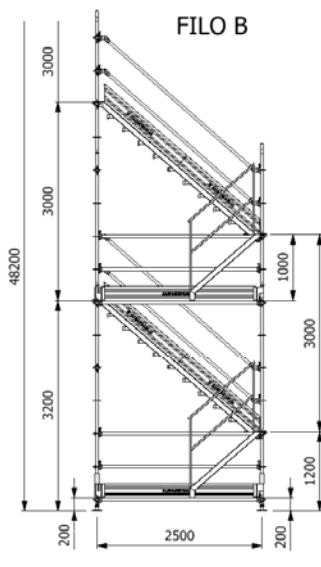
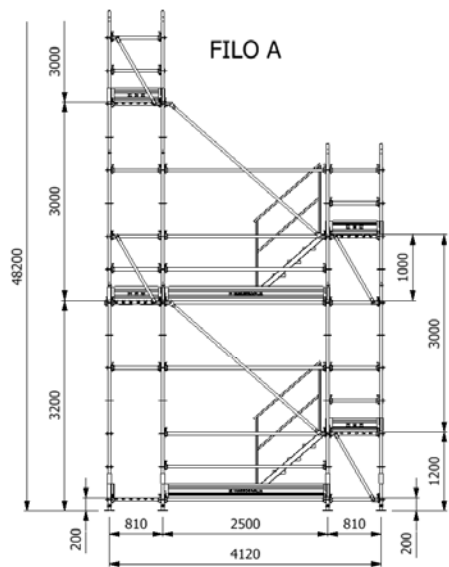
CODICE	DESCRIZIONE	ALTEZZA ULTIMO PIANEROTTOLO IN METRI					
		33,20	36,20	39,20	42,20	45,20	48,20
3020300006	GIUNTO ORTOGONALE D.48 MM 4 BUL. Z.TR.	12	14	14	16	16	18
3040501062	BASETTA REGOLABILE 330 MM Z.EL.	10	10	10	10	10	10
3040701006	SPINA D. 10 MM Z.TR.	102	112	122	132	142	152
3070102041	TAVOLA SECURDECK 330X1800X50 MM Z.S.	46	50	54	58	62	66
3070102051	TAVOLA SECURDECK 330X2500X50 MM Z.S.	22	24	26	28	30	32
3150100111	SM8 MONTANTE 3000 MM - SPIN. 38X2 Z.C.	100	110	120	130	140	150
3150100131	SM8 MONTANTE 2000 MM - SPIN. 38X2 Z.C.	15	15	15	15	15	15
3150100171	SM8 ELEMENTO DI PARTENZA Z.C.	10	10	10	10	10	10
3150200151	SM8 FERMAPIEDE 2500 MM Z.S.	22	24	26	28	30	32
3150200161	SM8 FERMAPIEDE 1800 MM Z.S.	23	25	27	29	31	33
3150200251	SM8 CORRENTE DA 1800 MM Z.C.	91	99	107	115	123	131
3150200271	SM8 CORRENTE DA 2500 MM Z.C.	110	120	130	140	150	160
3150200381	SM8 FERMAPIEDE 900 MM Z.S.	2	2	2	2	2	2
3150200471	SM8 FERMAPIEDE 810 MM Z.S.	44	48	52	56	60	64
3150300151	SM8 COSCIALE DX SBARCO H1000 Z.C.	11	12	13	14	15	16
3150300161	SM8 COSCIALE SX SBARCO H1000 Z.C.	11	12	13	14	15	16
3150300181	SM8 TORRE SCALA PIATTO COPRIFORO Z.C.	33	36	39	42	45	48
3150300191	SM8 TORRE SCALA GRADINO FINALE Z.C.	22	24	26	28	30	32
3150300241	SM8 CORRENTE DA 900 MM Z.C.	94	102	110	118	126	134
3150300251	SM8 TORRE SCALA COSCIALE DESTRO Z.C.	11	12	13	14	15	16
3150300281	SM8 TORRE SCALA COSCIALE SINISTRO Z.C.	11	12	13	14	15	16
3150300291	SM8 TORRE SCALA GRADINO NORMALE Z.C.	154	168	182	196	210	224
3150500111	SM8 DIAGONALE VISTA 2500X2000 MM Z.C.	55	60	65	70	75	80
3150500121	SM8 DIAGONALE VISTA 1800X2000 MM Z.C.	21	23	25	27	29	31
3150500211	SM8 DIAGONALE VISTA 1800X1000 MM Z.C.	24	26	28	30	32	34
3150700291	SM8 CORRENTE DA 810 MM Z.C.	178	194	210	226	242	258
3150700851	SM8 STOCCO DI ANC. 600 MM Z.C.	12	14	14	16	16	18
3150900181	SM8 DIAG.VISTA 810 X 1000	43	47	51	55	59	63
6010203351	VITE M 8X20 5739 5.8 ZN	770	840	910	980	1050	1120
6010400861	DADO ES.NORM 5588 M 8 6.5	770	840	910	980	1050	1120
6010500841	ROSET.PIANA 6592 M8 R40 ZN	770	840	910	980	1050	1120
PESO TOTALE KG		8647	9424	10193	10970	11740	12516

6. Scala da 4,120 x 1,80 metri. Interpiano 3 metri – Schema di montaggio

6.1 Assonometria



6.2 Schema di montaggio



* =La torre, per qualsiasi altezza, va ancorata sempre a livello del primo e dell'ultimo pianerottolo.

N° 2 ancoraggi per livello.

Gli ancoraggi intermedi vanno equamente ripartiti tra i piani e non devono distare tra di loro più di 6 metri.