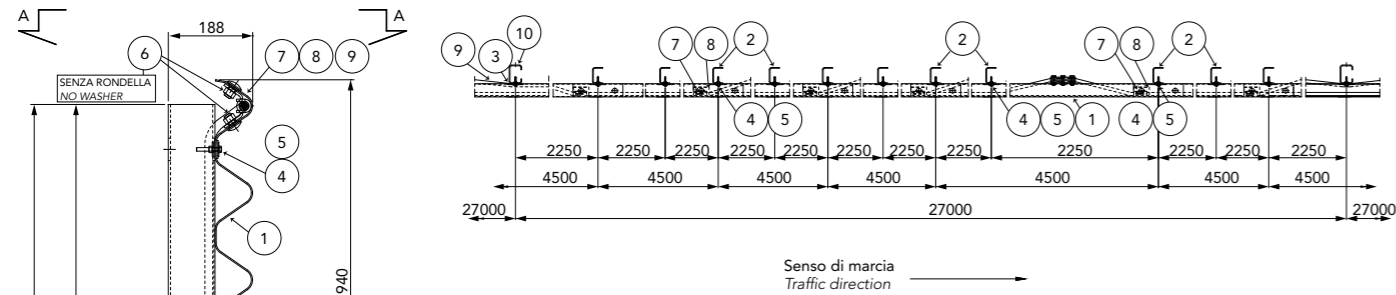
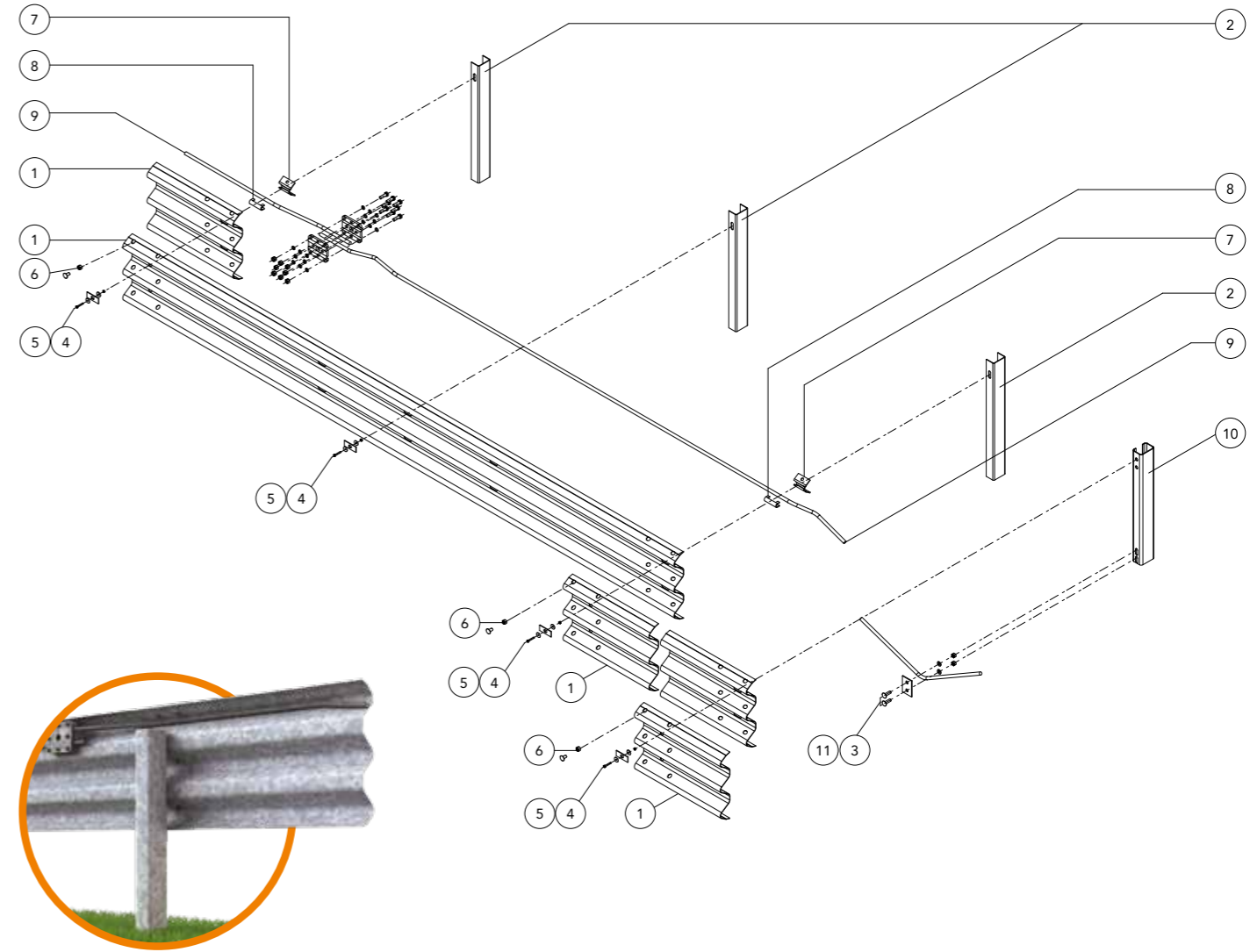
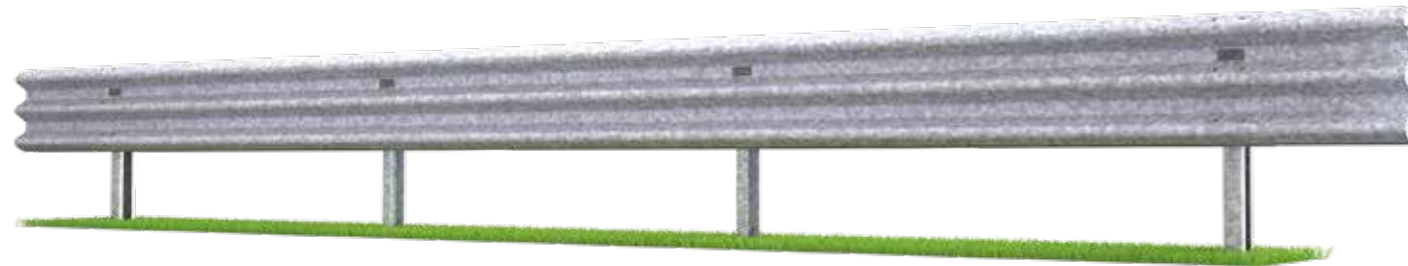


CLASSE H2 BORDO LATERALE - BARRIERA 3 ONDE SINGOLA SU RILEVATO W5

Class H2 Roadside - 3-waves single sided guardrail W5
 Gerammte 3 Wellen Leitplanke, Aufhaltestufe H2, Wirkungsbereich W5
 Classe H2 Bord latéral - Glissière 3 ondes simple sur remblai W5
 Clase H2 Borde lateral - Barrera de triple onda simple sobre base terreno W5



Giunzione per fune ogni 500 m
 Cable connection every 500 m



Componenti Components, Bauteile, Composants, Elementos

	Descrizione Description		Materiale Material
11	Bullone completo Bolt with nut and washer, Schraube komplett, Boulon complet, Tornillo completo con tuerca y arandela	M16x50 mm	Classe 8.8
10	Palo "C" C-post, C-Steher, Poteau en C, Poste "C"	120x80x30 Th=5 H=2250 mm	S 235 JR
9	Fune in acciaio Steel wire rope, Stahldrahtseil, Câble en acier, Cable de acero	Ø 20 mm	Acc. Zinc.
8	Elemento blocco fune n° 2 Wire rope locking element nr. 2, Seil-Verriegelungselement Nr. 2, Élément de fixation câble n° 2, Elemento de bloqueo cable n° 2		S 275 JR
7	Elemento blocco fune n° 1 Wire rope locking element nr. 1, Seil-Verriegelungselement Nr. 1, Élément de fixation câble n° 1, Elemento de bloqueo cable n° 1		S 275 JR
6	Bullone completo Bolt with nut and washer, Schraube komplett, Boulon complet, Tornillo completo con tuerca y arandela	M16x30 mm	Classe 8.8
5		M8x50 mm	Classe 8.8
4	Piastrina copriasola Slot covering plate, Lochabdeckplatte, Plaque de couverture fente, Placa cubre-ranura	100x40x4 mm	S 275 JR
3	Piastrina Plate, Plättchen, Platine, Platina	120x80x5 mm	S 275 JR
2	Palo "U" U-post, U-Steher, Poteau en U, Poste "U"	104x65 Th=4 H=1700 mm	S 235 JR
1	Fascia 3 onde 3-waves beam, 3-wellige Leitschiene, Glissière 3 ondes, Banda triple onda	L=4500/2250/1500 Th=2,5 mm	S 235 JR