

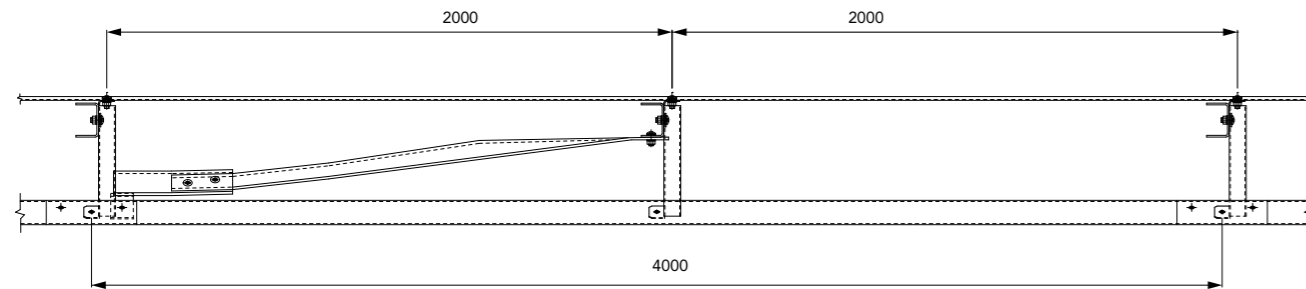
CLASSE H2 BORDO LATERALE - BARRIERA PAB TE 2 ONDE SINGOLA SU RILEVATO W5

Class H2 Roadside - 2-waves PAB TE single sided guardrail W5

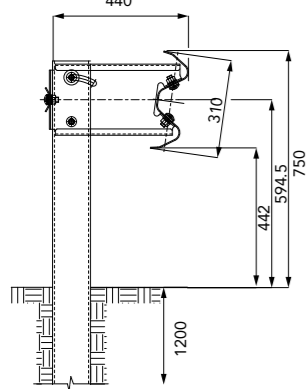
Gerammte Doppelwellen-Leitplanke PAB TE, Aufhaltestufe H2, Wirkungsbereich W5

Classe H2 Bord latéral - Glissière PAB TE 2 ondes simple sur remblai W5

Clase H2 Borde lateral - Barrera PAB TE de doble onda simple sobre base terreno W5



Sezione A-A
Section A-A



Caratteristiche Characteristics, Eigenschaften, Caractéristiques, Características

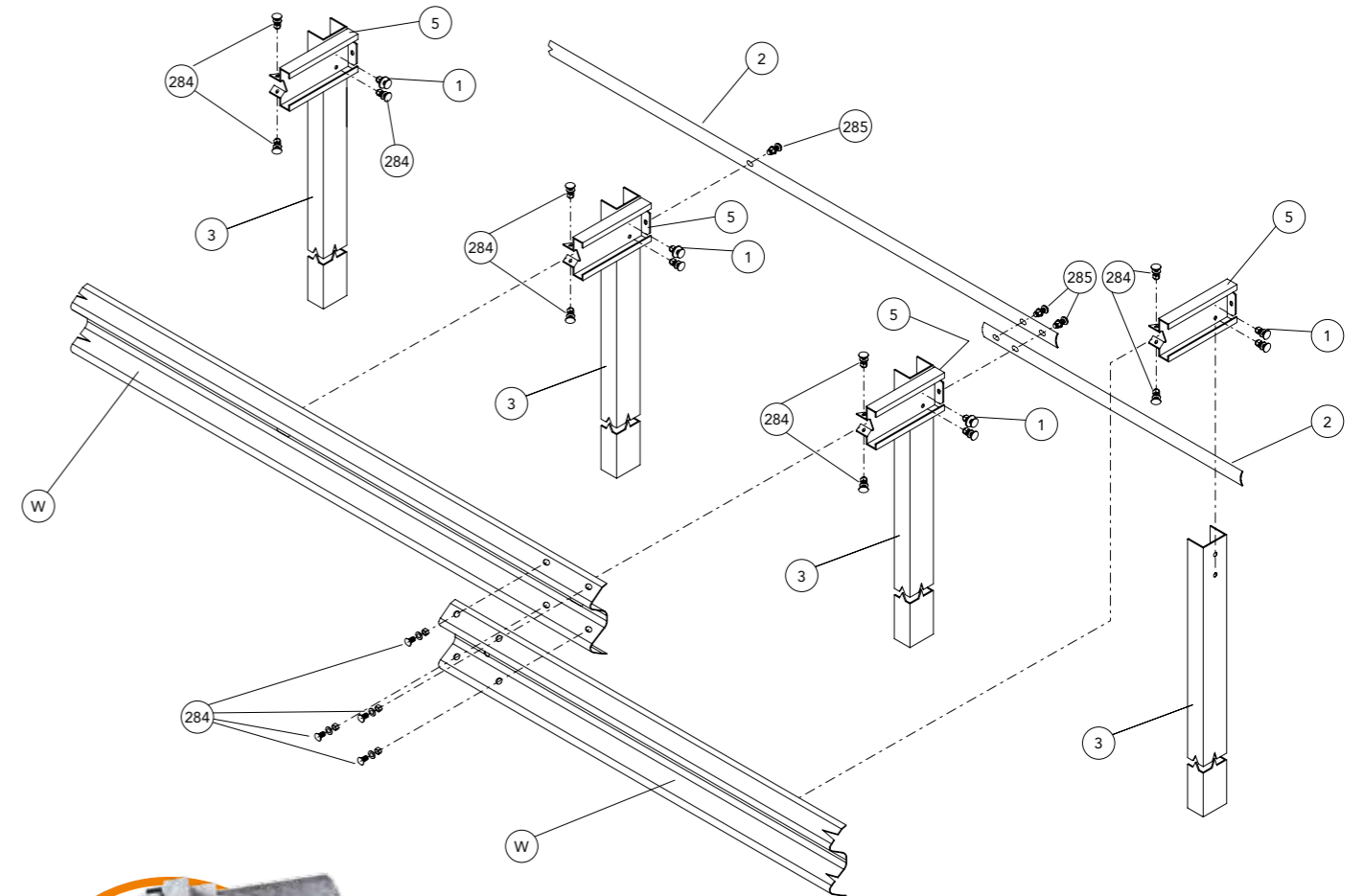
Altezza fuori terra Height above ground level, Höhe über Grundboden, Hauteur hors sol, Altura sobre el suelo	750 mm
Profondità d'infissione Depth of penetration, Rammtiefe, Profondeur de piling du poteau, Longitud hincada	1200 mm
Ingombro trasversale Overall width, Gesamtbreite, Grosseur hors tout, Anchura total	440 mm
Interasse pali Post spacing, Steherabstand, Distance entre poteaux, Distancia entre postes	2000 mm

Rapporti di prova Crash test reports, Testberichte, Comptes rendus d'essais, Relaciones de pruebas

Test n.	Facility	Test	Type	Barrier length m	Mass kg	Speed km/h	ASI max 1.4	THIV max 33 km/h	D m	Vi m	W m
PAB/BSI-04/494A	LIER	TB51	Laterale 20°	84,30	13.000	70	-	-	1,09	1,9	1,4=W5
PAB/BSI-03/493A	LIER	TB11	Laterale 20°	84,30	900	100	1=A	26	0,33	-	0,75=W2

H2-W5

PAB TE 2-waves



Componenti Components, Bauteile, Composants, Elementos

	Descrizione Description		Materiale Material
W	Fascia 2 onde 2-waves beam, 2-wellige Leitschiene, Glissière 2 ondes, Banda doble onda	486x4320 Th=3 mm	S 420 MC
3	Palo "U" U-post, U-Steher, Poteau en U, Poste "U"	120x80 Th=6 mm H=1920 mm	S 275 JR
5	Distanziatore Spacer, Abstandhalter, Entretoise, Separador	355x480 Th=4 mm	S 275 JR
2	Piatto di collegamento Connection plate, Anschlussplatte, Plaque de connexion, Platina de unión	80x4250x3 mm	S 420 MC
284	Bullone completo Bolt with nut and washer, Schraube komplett, Boulon complet, Tornillo completo con tuerca y arandela	M16x35 mm	Classe 8.8
285	Bullone completo Bolt with nut and washer, Schraube komplett, Boulon complet, Tornillo completo con tuerca y arandela	M16x40 mm	Classe 8.8
1	Rondella Washer, Unterlegscheibe, Rondelle, Arandela	18x48 mm	Acc. Zinc.