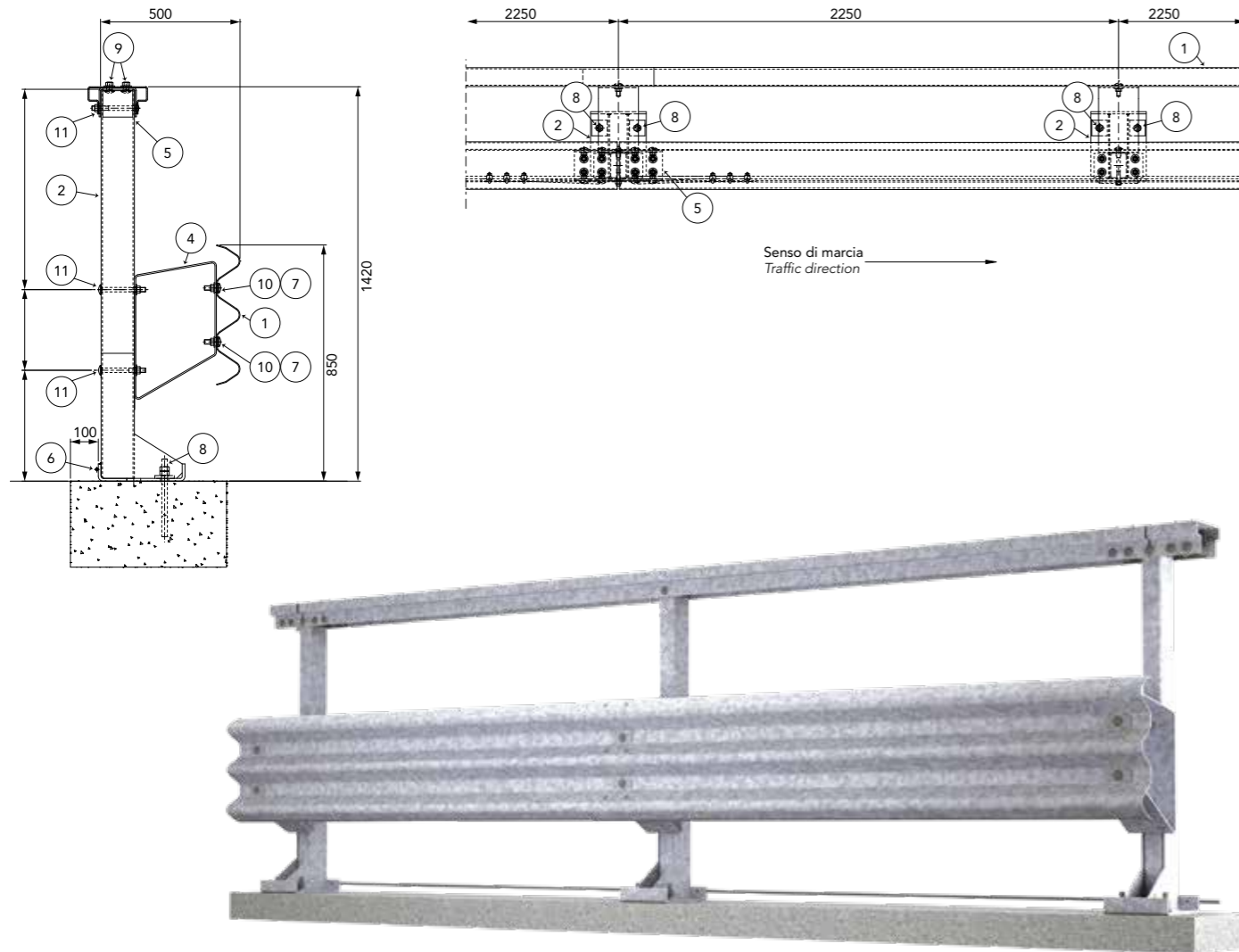


CLASSE H3 BORDO PONTE - BARRIERA 3 ONDE PER MANUFATTO W5

Class H3 Bridge side - 3-waves guardrail for bridge W5
 3 Wellen Leitplanke auf Bauwerk, Aufhaltestufe H3, Wirkungsbereich W5
 Classe H3 Bord pont - Glissière 3 ondes simple pour pont W5
 Clase H3 Borde de puente - Barrera de triple onda simple para base puente W5

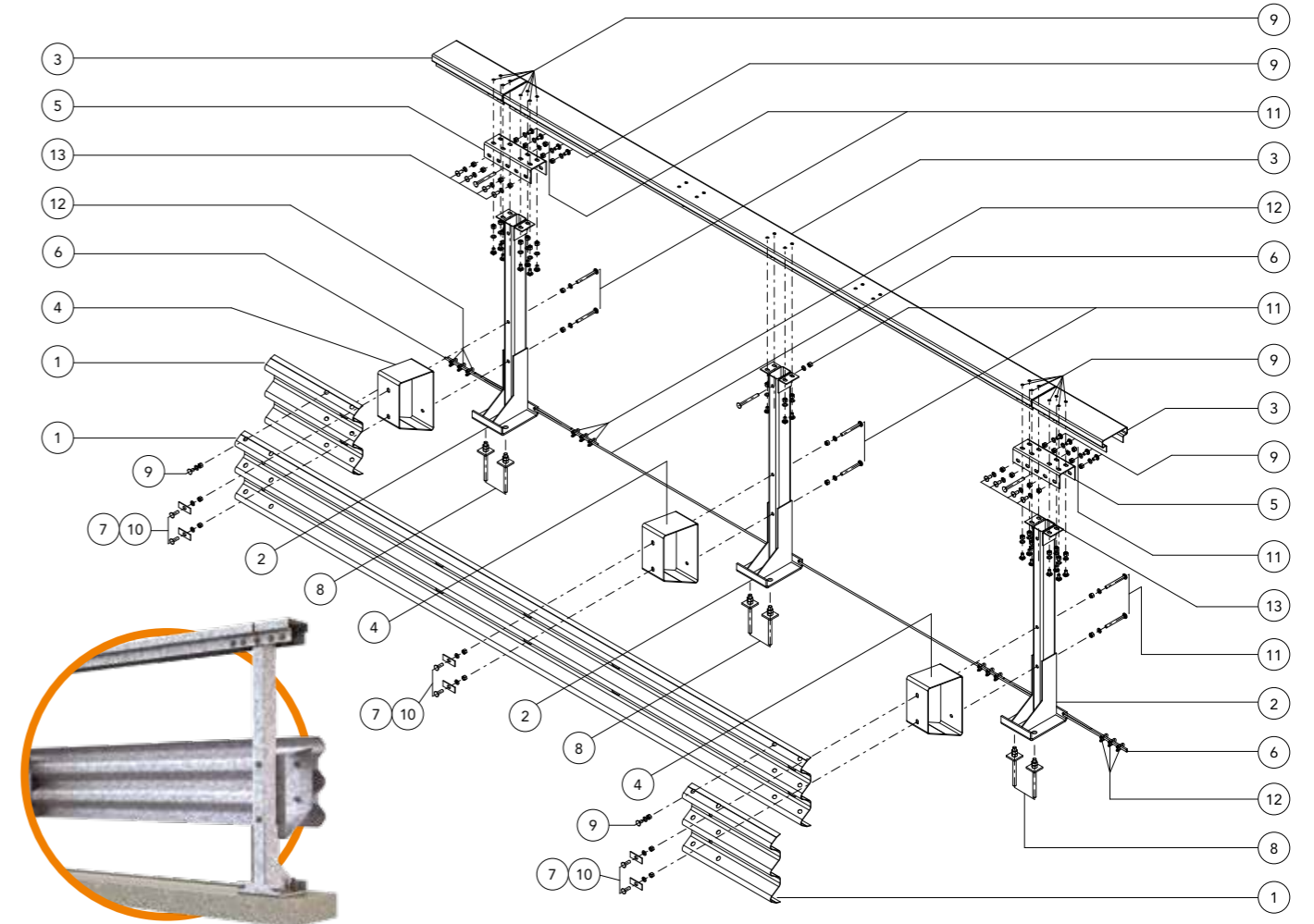


Caratteristiche Characteristics, Eigenschaften, Caractéristiques, Características	
Altezza barriera Barrier height, Höhe Leitplanke, Hauteur glissière de sécurité, Altura barrera	1420 mm
Profondità d'infissione tirafondi Depth of anchor bolts penetration, Einschraubtiefe der Verankerungen, Prondeur de vissage des ancrages, Profundidad de anclaje varilla roscada	200 mm
Ingombro trasversale Overall width, Gesamtbreite, Grosseur hors tout, Anchura total	500 mm
Interasse pali Post spacing, Steherabstand, Distance entre poteaux, Distancia entre postes	2250 mm

Rapporti di prova Crash test reports, Testberichte, Comptes rendus d'essais, Relaciones de pruebas											
Test n.	Facility	Test	Type	Barrier length m	Mass kg	Speed km/h	ASI max 1.4	THIV max 33 km/h	D m	Vi m	W m
PROVA 880	Aisico	TB61	Laterale 20°	85,5	16.000	80	-	-	1,4	1,8	1,7=W5
PROVA 879	Aisico	TB11	Laterale 20°	85,5	900	100	1,3=B	25	0,4	-	0,5=W1

H3-W5

3-waves



Componenti Components, Bauteile, Composants, Elementos			
	Descrizione	Description	Materiale
12	Morsetto per fune	Cable clamp, Schraubklemme für Stahlseil, Serre-câble, Grapa para cable	Acc. zinc.
13		M16x35 mm	Classe 8.8
11	Bullone completo	Bolt with nut and washer, Schraube komplett, Boulon complet, Tornillo completo con tuerca y arandela	Classe 8.8
10		M16x50 mm	Classe 8.8
9		M16x30 mm	Classe 8.8
8	Tirafondo + dadi + 1 rondella	Anchor bolt + nuts + 1 washer, Verbundklebeanschraube + Mütter + 1 Unterlegscheibe, Tire-fond + écrous + 1 rondelle, Varilla Roscada + tuercas + 1 arandela	Classe 8.8
7	Piastrina copriasola	Slot covering plate, Lochabdeckplatte, Plaque de couverture fente, Placa cubre-ranura	S 275 JR
6	Fune	Wire rope, Seil, Câble, Cable	Ø12 L=6000 mm
5	Collegamento trave "U"	U-profile for beam connection, U-Profil Für Geländerverbindung, Pièce de raccordement à "U", Perfil de conexión "U"	L=396 mm
4	Distanziatore romboidale	Rhomboidal spacer, Rhomboidisch. Abstandhalter, Entretoise en losange, Separador romboidal	Th=5 mm
3	Trave superiore	Upper T-beam, Geländerträger, Poutre supérieure, Viga superior	L=4490 Sv=450 mm
2	Palo in tubo con piastra	Rectangular tube post with base plate, Vierkantrohrsteher mit Grundplatte, Poteau tubulaire avec plaque, Poste de tubo con placa	120x80 Th=5 H=1420 mm
1	Fascia 3 onde	3-waves beam, 3-wellige Leitschiene, Glissière 3 ondes, Banda triple onda	L=4816 (2250x2) Th=2,5 mm