

## CLASSE H4 SPARTITRAFFICO - BARRIERA 3 ONDE W5

Class H4 Double sided - 3-waves guardrail W5

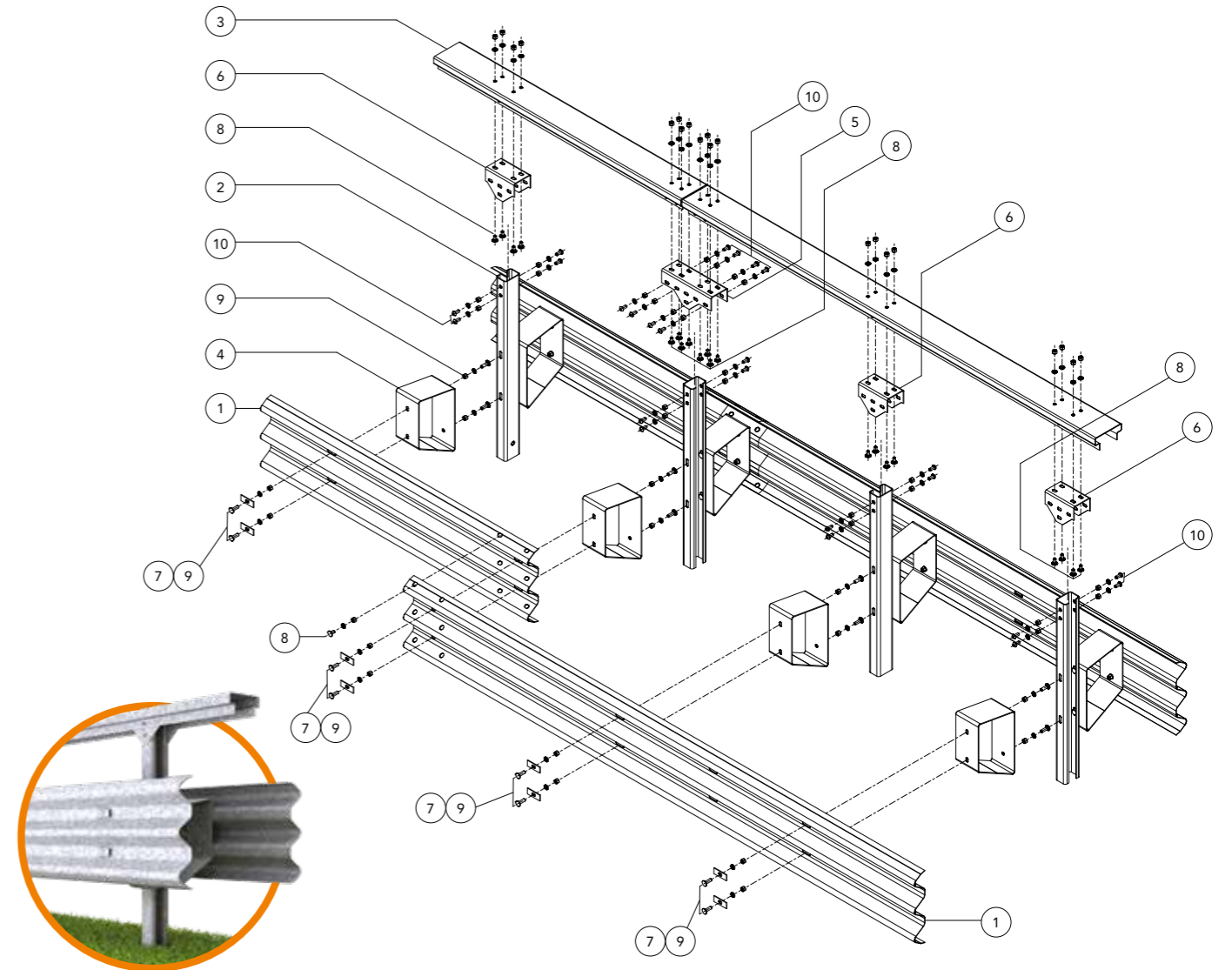
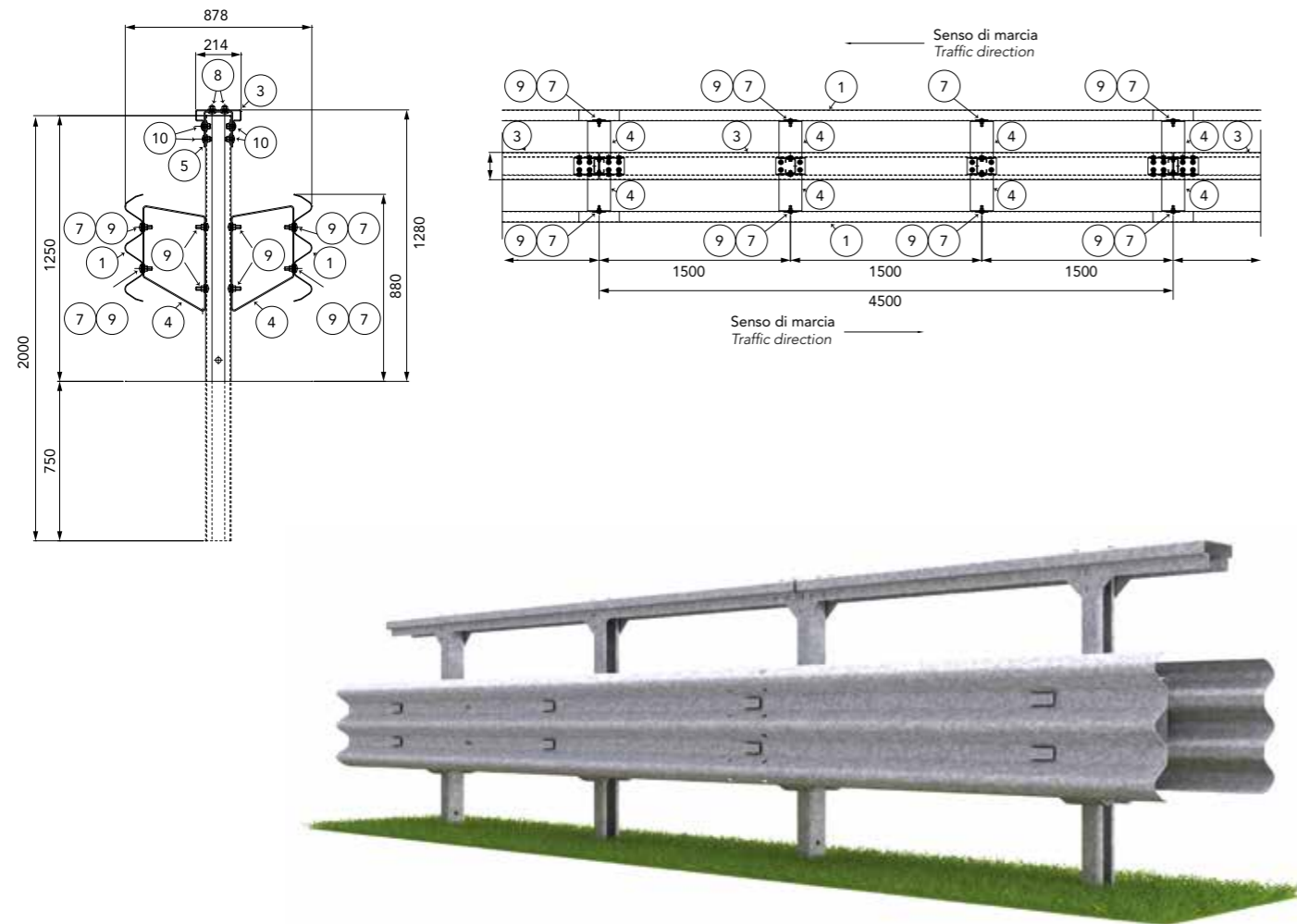
3 Wellen Leitplanke für den Mittelstreifen, Aufhaltestufe H4, Wirkungsbereich W5

Classe H4 Glissière centrale - Glissière 3 ondes simple W5

Clase H4 Paso de mediana - Barrera de triple onda simple W5

# H4-W5

## 3-waves



Caratteristiche Characteristics, Eigenschaften, Caractéristiques, Características	
<b>Altezza fuori terra</b> Height above ground level, Höhe über Grundboden, Hauteur hors sol, Altura sobre el suelo	1280 mm
<b>Profondità d'infissione</b> Depth of penetration, Rammtiefe, Profondeur de piling du poteau, Longitud hincada	750 mm
<b>Ingombro trasversale</b> Overall width, Gesamtbreite, Grosseur hors tout, Anchura total	878 mm
<b>Interasse pali</b> Post spacing, Steherabstand, Distance entre poteaux, Distancia entre postes	1500 mm

Rapporti di prova Crash test reports, Testberichte, Comptes rendus d'essais, Relaciones de pruebas											
Test n.	Facility	Test	Type	Barrier length m	Mass kg	Speed km/h	ASI max 1.4	THIV max 33 km/h	D m	Vi m	W m
PROVA 1019_rev.3	Aisico	TB81	Laterale 20°	81	38.000	65	-	-	1,2	1,9	1,6=W5
PROVA 1007_A_rev.1	Aisico	TB11	Laterale 20°	81	900	100	1=A	23	0,3	-	0,6=W1

• Simulazione meccanica computazionale Mechanical computation, Numerische Computersimulation, Simulation numérique mécanique, Calculo de mecanica computacional MC039

Componenti Components, Bauteile, Composants, Elementos			
	Descrizione Description		Materiale Material
10	<b>Bullone completo</b> Bolt with nut and washer, Schraube komplett, Boulon complet, Tornillo completo con tuerca y arandela	M16x35 mm	Classe 8.8
9		M16x50 mm	Classe 8.8
8		M16x30 mm	Classe 8.8
7	<b>Piastrina copriasola</b> Slot covering plate, Lochabdeckplatte, Plaque de couverture fente, Placa cubre-ranura	100x40x4 mm	S 275 JR
6	<b>Collegamento trave intermedio</b> Intermediate beam connection, Verbindung Zwischenträger, Raccord lisse intermédiaire, Unión viga intermedia	L=230 mm	S 355 JR
5	<b>Collegamento trave "U"</b> U-profile for beam connection, U-Profil Für Geländerverbindung, Pièce de raccordement à "U", Perfil de conexión "U"	L=396 mm	S 355 JR
4	<b>Distanziatore romboidale</b> Rhomboidal spacer, Rhomboidisch. Abstandhalter, Entretoise en losange, Separador romboidal	Th=5 mm	S 235 JR
3	<b>Trave superiore</b> Upper T-beam, Geländerträger, Poutre supérieure, Viga superior	L=4490 Sv=450 mm	S 355 JR
2	<b>Palo "C"</b> C-post, C-Steher, Poteau en C, Poste "C"	120x80 Th=5 L=2000 mm	S 235 JR
1	<b>Fascia 3 onde</b> 3-waves beam, 3-wellige Leitschiene, Glissière 3 ondes, Banda triple onda	L=4816 Th=2,5 mm	S 275 JR