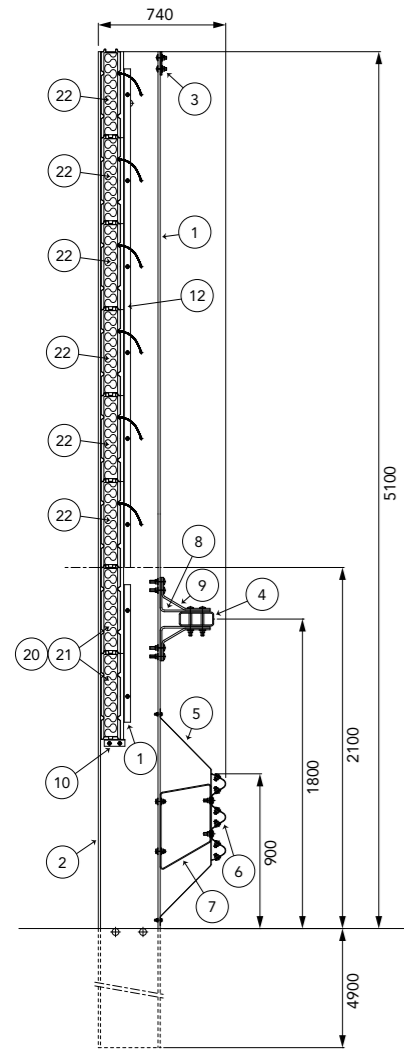


CLASSE H2 BORDO LATERALE - BARRIERA 3 ONDE INTEGRATA ANTIRUMORE SU RILEVATO W2

Class H2 Roadside - 3-waves single sided guardrail W2 integrated with anti-noise panels
 Gerammte 3 Wellen Leitplanke, Aufhaltestufe H2, Wirkungsbereich W2 integriert mit Lärmschutzwand
 Classe H2 Bord latéral - Glissière 3 ondes simple sur remblai W2 avec écrans antibruit intégrés
 Clase H2 Borde lateral - Barrera de triple onda simple sobre base terreno W2 integrada con paneles anti-ruido



Caratteristiche Characteristics, Eigenschaften, Caractéristiques, Características

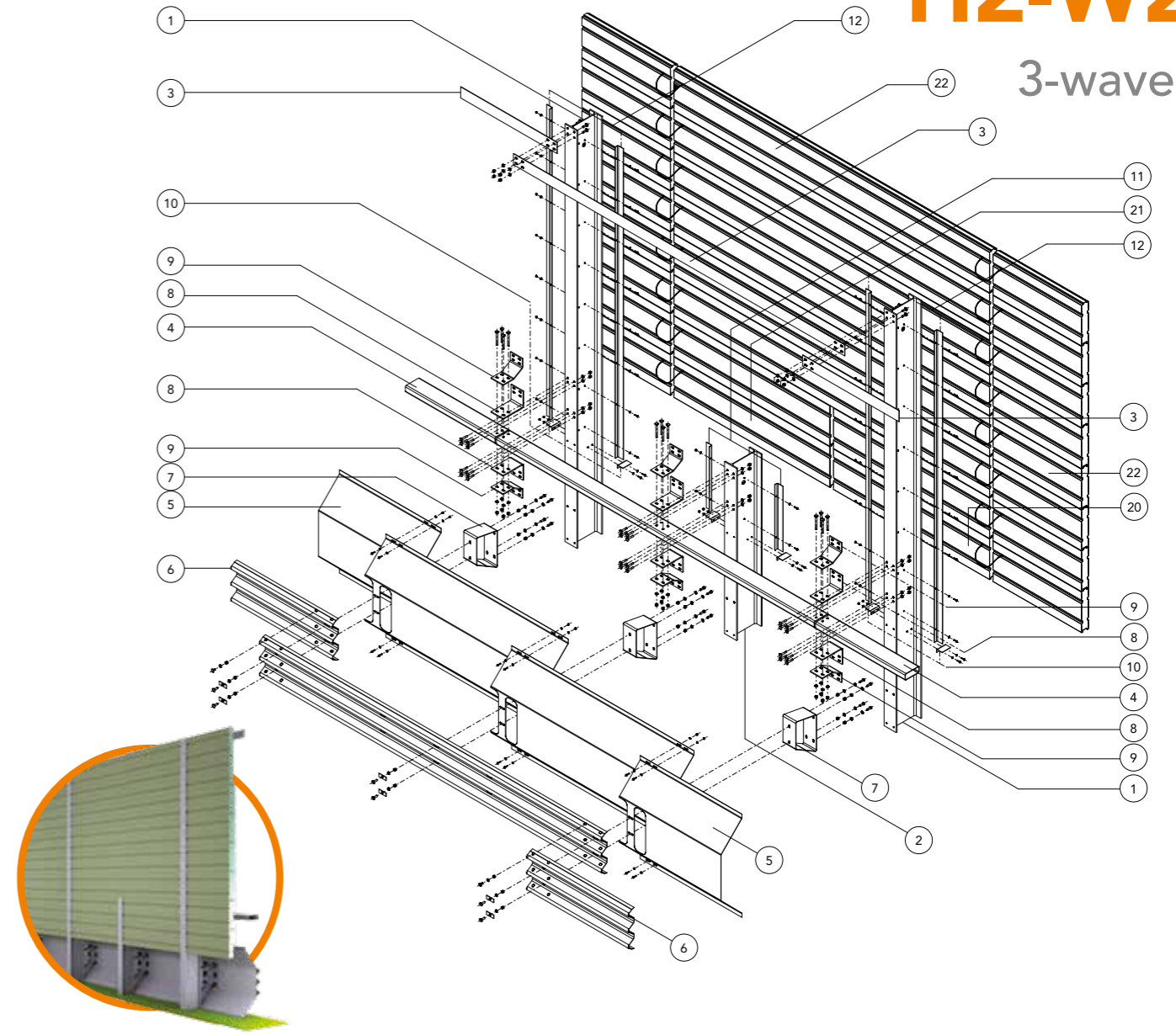
Altezza fuori terra <i>Height above ground level, Höhe über Grundboden, Hauteur hors sol, Altura sobre el suelo</i>	5100 mm
Profondità d'infissione <i>Depth of penetration, Rammtiefe, Profondeur de piling du poteau, Longitud hincada</i>	4900 mm
Ingombro trasversale <i>Overall width, Gesamtbreite, Grosseur hors tout, Anchura total</i>	740 mm
Interasse pali <i>Post spacing, Steherabstand, Distance entre poteaux, Distancia entre postes</i>	2250 mm

Rapporti di prova Crash test reports, Testberichte, Comptes rendus d'essais, Relaciones de pruebas

Test n.	Facility	Test	Type	Barrier length m	Mass kg	Speed km/h	ASI max 1.4	THIV max 33 km/h	D m	Vi m	W m
PROVA 988	Aisico	TB51	Laterale 20°	67,5	13.000	70	-	-	0,5	0,7	0,8=W2
PROVA 987	Aisico	TB11	Laterale 20°	67,5	900	100	1,1=B	27	0,2	-	0,7=W2

H2-W2

3-waves



Componenti Components, Bauteile, Composants, Elementos

	Descrizione Description		Materiale Material
22		L=4450 H=500	AC + AL
21	Pannello fonoassorbente <i>Sound absorbent panel, Schallschluckendes Paneel, Panneau anti-bruit, Panel fonoabsorbente</i>	L=2200 H=500	AC + AL
20		L=2200 H=500	AC + AL
12	Guida pannelli "L" <i>Panel guide, Paneelführung, Rail panneaux, Guía paneles</i>	80x40 Th=4 mm L=3800	S 235 JR
11		80x40 Th=4 mm L=800	S 235 JR
10	Sella sostegno pannelli "L" <i>Panel supporting saddle, Paneelstützsattel, Plaque support panneaux, Elemento soporte paneles</i>	80x40 Th=4 mm L=120	S 235 JR
9	Rinforzo per tubo corrimano <i>Handrail reinforcement, Verstärkung für Handlaufrohr, Renfort pour tube rambarde, Refuerzo para tubo pasamanos</i>	Th=10 mm	S 355 JR
8	Piastra per tubo corrimano <i>Handrail plate, Platte für Handlaufrohr, Plaque pour tube rambarde, Placa para tubo pasamanos</i>	Th=10 mm	S 355 JR
7	Distanziatore romboidale <i>Rhomboidal spacer, Rhomboidisch. Abstandhalter, Entretoise en losange, Separador romboidal</i>	Th=5 mm	S 235 JR
6	Fascia 3 onde <i>3-waves beam, 3-wellige Leitschiene, Glissière 3 ondes, Banda triple onda</i>	L=4816 Th=2,5 mm	S 235 JR
5	Carter motociclista <i>Motorcyclist safety barrier, Motorradfahrer-Abdeckung, Écran de protection motards, Cárter motociclista</i>	Th=1,5 mm L=2570	S 235 JR
4	Tubo corrimano <i>Handrail tube, Handlaufrohr, Tube rambarde, Tubo pasamanos</i>	200x80 Th=6 mm	S 355 JR
3	Bandella superiore <i>Upper shaped plate, Oberer Bandstahl, Barre supérieure, Banda superior</i>	135x5 L=4670 mm	S 355 JR
2	Montante IPE 360 <i>IPE Post, IPE-Steher, Montant IPE, Poste IPE</i>	H=7000 mm	S 355 JR
1		H=10000 mm	S 355 JR

CARATTERISTICHE

Characteristics
Eigenschaften
Caractéristiques
Características

Barriera integrata antirumore e di sicurezza stradale (tipo **INTEMAR H2 bordo laterale**) di altezza 5,00 metri con o senza parte trasparente, in classe H2 certificata secondo le norme UNI EN 1317-1-2 del 07/2010.

La barriera consente di ottenere un **sistema di protezione integrato o misto**, in grado di realizzare contemporaneamente le funzioni di **protezione di sicurezza** (contenimento graduale e controllato dei veicoli leggeri, contenimento sicuro dei veicoli pesanti) e quelle di **protezione antirumore** con un **ingombro di soli 74 cm**.

La barriera integrata testata presenta un'altezza di 5,00 m, con la possibilità di inserire nella parte superiore una **superficie trasparente** di altezza pari a 2,00 m.

È possibile realizzare **altezze finali diverse** (da 3,00 fino a 5,00)

La barriera integrata per bordo laterale Marcegaglia presenta peculiarità fortemente innovative: l'installazione di un'unica barriera antirumore **integrata per bordo laterale** consente infatti di **evitare la doppia installazione "barriera di sicurezza + barriera antirumore tradizionale"**, permettendo alla barriera di essere installata direttamente lungo il ciglio asfaltato. Questa caratteristica aumenta l'**efficacia acustica** a parità di altezza fuori terra della barriera oppure, a parità di abbattimento del rumore, consente altezze minori e un conseguente risparmio di materiale.

La presenza di **finestrature trasparenti** in una barriera integrata è un altro carattere di novità per questo tipo di installazione.

Altra caratteristica pressoché unica per una barriera integrata è rappresentata dalla **tipologia di fondazione**. L'elevazione e la fondazione sono fornite da un **unico montante** con sezione IPE che viene **vibroinfisso nel terreno** consentendo una **velocità di avanzamento del cantiere** ben superiore a quella prevista per l'installazione di barriere tradizionali (che prevedono, tra le altre operazioni, l'esecuzione di fondazioni su pali o micropali trivellati, la costruzione di plinti e/o cordoli che comportano l'allontanamento e il trasporto a discarica dei materiali di risulta, l'esecuzione di getti di calcestruzzo e la relativa attesa per la maturazione).

Integrated noise and safety road barrier (roadside type INTEMAR H2), 5.00 meters high, with or without transparent section, class H2, certified under the Standard EN 1317-1-2 issued in 07/2010.

*The barrier allows the creation of an **integrated or combined protection system**, for simultaneous provision of **safety protection** (gradual and controlled containment of light vehicles, secure containment of heavy vehicles) and **noise protection in a width of 74 cm only**.*

*The tested integrated barrier is 5.00 m high, with the option of fitting a **transparent section** 2.00 high on the top.*

Different final heights (from 3.00 up to 5.00 m) can be offered.

*The Marcegaglia integrated roadside barrier offers a number of strongly innovative features: the installation of a single integrated **noise and safety road barrier** moves beyond the usual **dual installation of "safety barrier + conventional noise barrier"** by enabling installation of the barrier directly on the edge of the asphalt pavement. This characteristic provides greater **noise protection effectiveness** compared to a barrier with the same height above ground level, or it allows the same degree of noise reduction to be achieved with*

lower heights, by causing a saving in term of material.

*The inclusion of **transparent sections** in an integrated barrier is another innovation for installations of this kind.*

*Another nearly unique characteristic for an integrated barrier is the **type of foundation**. Both the elevation and foundation, they are provided by a **single IPE post** which is **vibro-driven into the ground**, allowing a **worksite progress speed** much higher than the standard for the installation of conventional barriers (which require, amongst other procedures, the construction of bored pile or micropile foundations, the construction of plinths and/or kerbs which involve the removal and disposal of the rubble produced, and the casting of concrete, with the relative curing times).*

Integrierte Lärmschutz-Leitplanke (Typ INTEMAR H2 Seitenrand) in einer Höhe von 5,00 Metern mit oder ohne transparenten Teil, in Klasse H2, zertifiziert nach EN 1317-1-2 vom 07/2010.

*Die Leitplanke ermöglicht ein **integriertes oder gemischtes Schutzsystem**, das in der Lage ist, gleichzeitig die Funktionen eines **Sicherheitsschutzes** (graduelle und kontrollierte Rückhaltung von Leichtfahrzeugen, sichere Rückhaltung von Schwerfahrzeugen) und die eines **Lärmschutzes** auszuüben mit einem **Raumbedarf von nur 74 cm**.*

*Die getestete integrierte Leitplanke hat eine Höhe von 5,00 m und bietet die Möglichkeit an, im oberen Bereich eine **transparente Fläche** in Höhe von 2,00 m einzufügen.*

*Es sind **andere Endhöhen** (von 3,00 bis 5,00) möglich.*

*Die integrierte Leitplanke für den Seitenrand von Marcegaglia weist höchst innovative Merkmale auf: Die Installation eines einzigen **integrierten Lärmschutz-Rückhaltesystems für den Seitenrand** ermöglicht es, die **doppelte Installation „Sicherheitsschutz + traditionelle Lärmschutzwand“ zu vermeiden**, wodurch die Leitplanke direkt entlang dem asphaltierten Rand installiert werden kann. Diese Eigenschaft steigert die **akustische Wirksamkeit** bei gleicher Höhe über dem Boden der Leitplanken oder ermöglicht bei gleichem Lärmschutz eine geringere Höhe und demzufolge eine Materialeinsparung.*

*Das Vorhandensein von **transparenten Fenstern** in einer integrierten Leitplanke ist eine weitere Neuheit für diese Art der Installation.*

*Ein weiteres beinahe einzigartiges Merkmal für eine integrierte Leitplanke ist die **Art des Fundaments**. Der Aufbau und das Fundament werden von **einem einzigen Steher** mit IPE-Querschnitt geliefert, der **in Boden eingearammt** wird und ein sehr viel schnelleres **Fortschreiten der Bauarbeiten** als herkömmliche Leitplanken ermöglicht (die unter den anderen Vorgängen den Bau von Fundamenten auf gebohrten Pfählen oder Mikropfählen vorsehen, den Bau von Plinthen und/oder Randsteinen, der das Entfernen und den Transport zur Deponie des entstehenden Materials nach sich zieht, den Einbau von Beton und die betreffende Aushärtezeit).*

Glissière intégrée antibruit et de sécurité routière (type INTEMAR H2 bord latéral) 5 mètres de haut, avec ou sans partie transparente, classe H2 certifiée selon les normes EN 1317-1-2 du 07/2010.

*La glissière permet d'obtenir un **système de protection intégré ou mixte**, en mesure de réaliser simultanément les fonctions de **protection de sécurité** (retenue progressive et contrôlée des véhicules légers, retenue sûre des véhicules lourds) et de **protection antibruit avec une dimension hors tout d'à peine 74 cm**.*

*La glissière intégrée testée mesure 5 m de haut et offre la possibilité d'insérer dans sa partie supérieure une **surface transparente** de 2 m de haut.*

*Il est possible de réaliser **différentes hauteurs finales** (de 3 m à 5 m)*

*La glissière intégrée pour bord latéral Marcegaglia possède des caractéristiques innovantes: en effet, l'installation d'une seule glissière antibruit **intégrée pour bord latéral** permet d'éviter la **double installation constituée d'une glissière de sécurité traditionnelle et d'une glissière antibruit**, d'où une installation directe de la glissière le long du bord de la route. Cette caractéristique augmente l'**efficacité acoustique** à hauteur hors sol en comparaison à une glissière égale ou elle permet des hauteurs réduites à réduction du bruit égale, avec une économie de matériel.*

*La présence de **fenêtres transparentes** dans une glissière intégrée est une autre innovation pour ce type d'installation.*

*Une autre caractéristique presque unique pour une glissière intégrée est représentée par le **type de fondation**. L'élévation et la fondation sont fournies par un **seul montant** à section IPE qui est **vibrofoncé dans le sol** permettant ainsi une **rapidité des travaux** supérieure à celle prévue pour l'installation de glissières traditionnelles (qui prévoient, entre autres opérations, l'exécution de fondations sur poteaux ou micro-poteaux forés, la construction de plinthes et/ou de poutres de bordure exigeant l'éloignement et le transport des débris à la décharge, l'exécution de coulées de béton et l'attente pour la prise).*

Barrera integrada anti-ruido y de seguridad vial (tipo INTEMAR H2 borde lateral) de 5,00 metros de altura con o sin parte transparente, de clase H2 certificada conforme normas EN 1317-1-2 de 07/2010.

*La barrera permite obtener un **sistema de protección integrado o mixto**, capaz de cumplir a la vez funciones de **protección de seguridad** (retención gradual y controlada de vehículos ligeros, retención segura de vehículos pesados) y de **protección anti-ruido** con **anchura total de 74 cm solamente**.*

*La barrera integrada testada presenta una altura de 5,00 m, con la posibilidad de presentar en la parte superior una **superficie transparente** de 2,00 m de altura.*

*Es posible realizar **alturas finales diferentes** (de 3,00 a 5,00 m)*

*La barrera integrada para borde lateral Marcegaglia presenta peculiaridades muy innovadoras: la instalación de una única barrera anti-ruido **integrada para borde lateral** permite **evitar la doble instalación "barrera de seguridad + barrera anti-ruido tradicional"**, permitiendo la instalación de la barrera directamente a lo largo del borde asfaltado de la carretera. Esta característica aumenta la **eficacia acústica** en igualdad de altura fuera del terreno de la barrera o bien, en igualdad de reducción del ruido, permite alturas menores y por consiguiente un ahorro de material.*

*La presencia de **ventanajes transparentes** en una barrera integrada es otra característica de novedad para este tipo de instalación.*

*Otra característica casi única para una barrera integrada consiste en el **tipo de cimentación**. La elevación y la cimentación las facilita un **único poste** con sección IPE que se **hinca en el terreno mediante vibración** permitiendo una **velocidad de avance de la obra** muy superior a la prevista normalmente para la instalación de barreras tradicionales (que prevén, entre otras operaciones, la ejecución de cimentaciones sobre postes o micro-postes perforados, la construcción de plintos y/o bordillos que requieren el alejamiento y transporte hacia el vertedero del material extraído, la ejecución de coladas de hormigón y los correspondientes tiempos de espera).*



ELEMENTI VERTICALI

- Montanti in acciaio S355JR con profilo IPE 360 di altezza **10,00 m**, alternati a montanti di altezza **7,00 m**, infissi per una profondità di 4,90 m e posti ad un interasse di 4,50 m, con funzione di **sostegno dei pannelli antirumore** e di **supporto per la barriera di sicurezza**;
- Distanziatore romboidale, dimensioni 495x295 mm, spessore 5 mm.

ELEMENTI LONGITUDINALI DI CONTENIMENTO DEI VEICOLI

- Carter di protezione motociclista posto tra i montanti e la lama a tripla onda in acciaio, spessore 1,5 mm;
 - Lama a tripla onda, spessore 2,5 mm;
 - Tubo corrimano, dimensioni 200x80 mm, spessore 6 mm;
- Tutti gli elementi sono in acciaio zincati a caldo secondo la norma EN ISO 1461.

- **Pannelli fonoisolanti e fonoassorbenti** posizionati a partire da 1,00 m dal piano strada tipo **100 AL/AC PE** in classe A4-B3 secondo la norma UNI EN 1793-1-2-3 del 2013, costituiti da un doppio involucro verniciato con ciclo a polveri poliestere secondo RAL a scelta: uno in alluminio 1,2 mm forato ed uno in acciaio 1,0 mm non forato con interposto materassino in fibra di poliestere dello spessore di mm 70 e densità di 40 kg/m³. Spessore totale pannello 100 mm.
- Eventuali **pannelli fonoisolanti in vetro stratificato** 8+0,76+8 di dimensione 4450x1000 mm.

ACCESSORI

- Ferramenta quali fermapannelli, sistemi anticaduta pannelli e bulloneria in acciaio zincato a caldo;
 - Bulloneria classe 8.8 zincata a caldo;
 - **Guarnizioni in EPDM** di durezza compresa tra 65 shores e 75 shores per evitare eventuali passaggi di onde sonore ed aumentare la stabilità del pannello all'interno del profilo di alloggiamento.
- Su richiesta la struttura di sostegno (profili IPE 360 ed accessori quali fermapannelli) possono essere verniciati con colore a scelta nella gamma RAL.

VERTICAL COMPONENTS

- Posts IPE 360 in S355JR steel and **10.00 m** high, alternating with posts **7.00 m** high, sunk into the ground to a depth of 4.90 m and placed 4.50 m apart, to support the **noise barrier panels** and the **safety barrier**;
- Rhomboid spacer, size 495x295 mm, thickness 5 mm.

LONGITUDINAL VEHICLE CONTAINMENT ELEMENTS

- Motorcyclist safety protection installed between the posts and the 3-wave steel beam, 1.5 mm thick;
 - 3-wave beam, 2.5 mm thick;
 - Tubular handrail, size 200x80 mm, 6 mm thick;
- All elements are in hot-dip galvanized steel conforming to the Standard EN ISO 1461:2009 .

- **Sound insulation and sound absorbent panels** installed starting from 1.00 m above the ground level, type **100 AL/AC PE** in class A4-B3 according to the Standard EN 1793-1-2-3:2013, consisting of two cover layers with polyester powder coating in the RAL colour of the customer's choice: one in perforated aluminium 1.2 mm thick and one in steel 1.00 mm thick without perforation, en-

closing a polyester fibre insulating padding 70 mm thick with density of 40 kg/m³. Panel total thickness 100 mm.

- If required, **sound insulation panels in multilayer glass** 8+0.76+8 size 4450x1000 mm.

ACCESSORIES

- Hardware such as panel mounting fittings, panel retainer systems and hot-dip galvanized steel metal fasteners;
- Class 8.8 hot-dip galvanized metal fasteners;
- **EPDM gaskets** having hardness between 65 shores and 75 shores to prevent any passage of sound waves and increase the panel's stability inside the mounting beam.

On request, the supporting structure (IPE 360 post and accessories such as panel retainers) can be painted in the RAL colour of choice.

VERTIKALE ELEMENTE

- Stahlsteher S355JR mit Profil IPE 360 und Höhe **10,00 m**, im Wechsel mit **7,00 m** hohen Stehern, eingerammt in einer Tiefe von 4,90 m und in einem Achsabstand von 4,50 m mit **Stützfunktion für die Lärmschutzpaneele** und **Stützfunktion für die Sicherheitsplanke**;
- Rautenförmiger Distanzhalter, Abmessungen 495x295 mm, Stärke 5 mm.

LÄNGSELEMENTE FÜR DIE RÜCKHALTUNG DER FAHRZEUGE

- Motorradfahrer-Schutzabdeckung zwischen den Stehern und der dreiwelligen Leitschiene, Stärke 1,5 mm;
 - Dreiwellige Leitschiene, Stärke 2,5 mm;
 - Handlaufrohr, Abmessungen 200x80 mm, Stärke 6 mm;
- Alle Elemente sind aus feuerverzinktem Stahl nach EN ISO 1461.

- **Schalldämmende und schallschluckende Paneele** positioniert ab 1,00 m von der Fahrbahnoberfläche Typ 100 AL/AC PE in Klasse A4-B3 nach UNI EN 1793-1-2-3 von 2013, bestehend aus doppelter Hülle, beschichtet mit Polyesterpulver entsprechend RAL nach Wahl: Einer aus gelochtem Aluminium 1,2 mm und einer aus nicht gelochtem Stahl 1,0 mm mit dazwischen gelegter Matte aus Polyesterfaser mit Stärke 70 mm und Dichte 40 kg/m³. Paneelgesamtstärke 100 mm.
- Eventuelle **schalldämmende Paneele aus Verbundglas** 8+0,76+8 mit Abmessung 4450x1000 mm.

ZUBEHÖR

- Eisenwaren wie Paneelhalter, Paneel-Fallschutzsysteme und Schrauben aus feuerverzinktem Stahl;
 - Schrauben Klasse 8.8 feuerverzinkt;
 - **Dichtungen aus EPDM** mit einer Härte zwischen 65 und 75 Shores, um ein eventuelles Durchdringen von Schallwellen zu vermeiden und die Stabilität des Paneels im Aufnahmeprofil zu steigern.
- Auf Anfrage kann die Trägerstruktur (Profile IPE 360 und Zubehör wie Paneelhalter) mit Farben nach Wahl der RAL-Tabelle lackiert werden.

ÉLÉMENTS VERTICAUX

- Montants en acier S355JR avec profilé IPE 360 hauteur **10 m**, alternés avec des montants hauteur **7 m**, enfoncés à 4,90 m de profondeur et situés à une distance de 4,50 m, avec fonction de **soutien des panneaux antibruit** et de **support pour la glissière de sécurité**;
- Entretoise rhomboïdale, dimensions 495x295 mm, épaisseur 5 mm.

ÉLÉMENTS LONGITUDINAUX DE RETENUE DES VÉHICULES

- Écran de protection motards situé entre les montants et la lisse 3 ondes en acier, épaisseur 1,5 mm;
 - Lisse 3 ondes, épaisseur 2,5 mm;
 - Tube rambarde, dimensions 200x80 mm, épaisseur 6 mm;
- Tous les éléments sont en acier galvanisé à chaud selon la norme EN ISO 1461.

- **Panneaux isolants acoustiques et anti-bruit** positionnés à partir de 1 m du niveau de la route type **100 AL/AC PE** en classe A4-B3 selon la norme UNI EN 1793-1-2-3 de 2013, constitués d'une double paroi laquée avec cycles à poussières polyester selon RAL au choix: un en aluminium 1,2 mm foré et un en acier 1,0 mm non foré avec matelas en fibre de polyester intercalé, épaisseur 70 mm et densité de 40 kg/m³. Épaisseur totale panneau 100 mm.
- Eventuels **panneaux isolants acoustiques en verre laminé** 8+0,76+8 dimensions 4450x1000 mm.

ACCESSOIRES

- Ferblanterie telle que ancrages panneaux, systèmes anti-chute panneaux et boulonnerie en acier galvanisé à chaud;
 - Boulonnerie classe 8.8 galvanisée à chaud;
 - **Joints en EPDM** de dureté comprise entre 65 shores et 75 shores pour éviter d'éventuels passages d'ondes sonores et augmenter la stabilité du panneau à l'intérieur du profilé de logement.
- La structure de soutien (profilés IPE 360 et accessoires tels qu'ancrages panneaux) peut être laquée, sur demande, dans une teinte choisie dans la gamme RAL.

ELEMENTOS VERTICALES

- Postes de acero S355JR con perfil IPE 360 de **10,00 m** de altura, alternados con postes de **7,00 m** de altura, hincados con una profundidad de 4,90 m y colocados a 4,50 m de distancia, con función de **sostén de los paneles anti-ruido** y de **soporte para la barrera de seguridad**;
- Separador romboidal, dimensiones 495x295 mm, espesor 5 mm.

ELEMENTOS LONGITUDINALES DE RETENCIÓN DE VEHÍCULOS

- Carter de protección motociclista situado entre los postes y la valla triple onda de acero, espesor 1,5 mm;
 - Valle triple onda, espesor 2,5 mm;
 - Tubo pasamano, dimensiones 200x80 mm, espesor 6 mm.
- Todos los elementos son de acero galvanizados en caliente conforme norma EN ISO 1461.

- **Paneles fonoaislantes y fonoabsorbentes** colocados a partir de 1,00 m de la calzada tipo **100 AL/AC PE** de clase A4-B3 conforme norma EN 1793-1-2-3 de 2013, compuestos de un doble envoltorio pintado con ciclo de polvos poliéster con RAL a escoger: uno de aluminio 1,2 mm perforado y uno de acero 1,0 mm no perforado con un colchón en fibra de poliéster de 70 mm de espesor y

40 kg/m³ de densidad interpuesto. Espesor total del panel 100 mm.

- Eventuales **paneles fonoaislantes en vidrio estratificado** 8+0,76+8 de dimensión 4450x1000 mm.

ACCESORIOS

- Herrajes como sujeta paneles, sistemas anticaída paneles y tornillería en acero galvanizado en caliente;
 - Tornillería clase 8.8 galvanizada en caliente;
 - **Empaquetaduras en EPDM** con dureza incluida entre 65 shores y 75 shores para evitar posibles pasos de ondas sonoras y aumentar la estabilidad del panel dentro del perfil de alojamiento.
- Bajo pedido la estructura de soporte (perfil IPE 360 y accesorios como sujeta paneles) pueden pintarse con color a escoger en la gama RAL.

