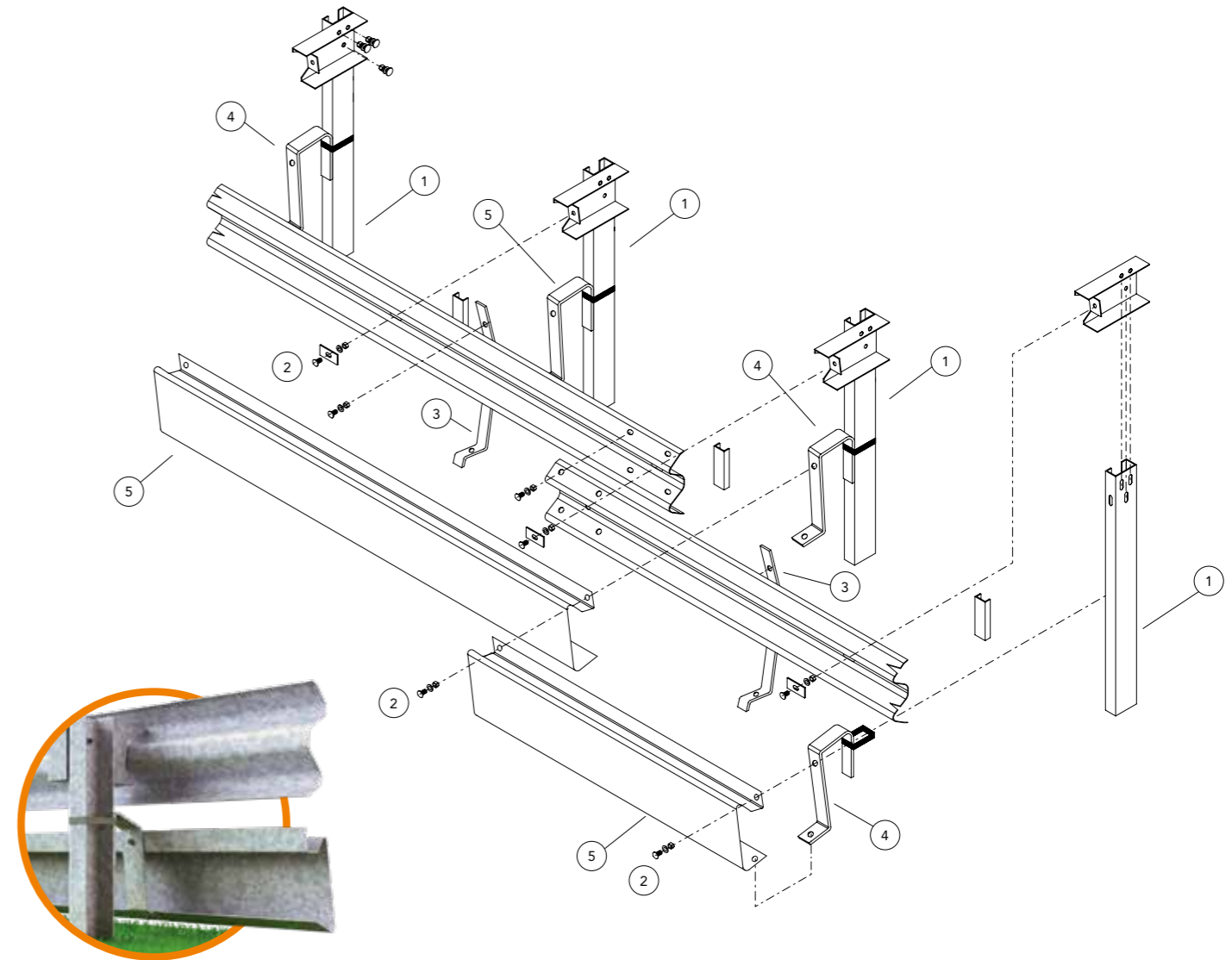
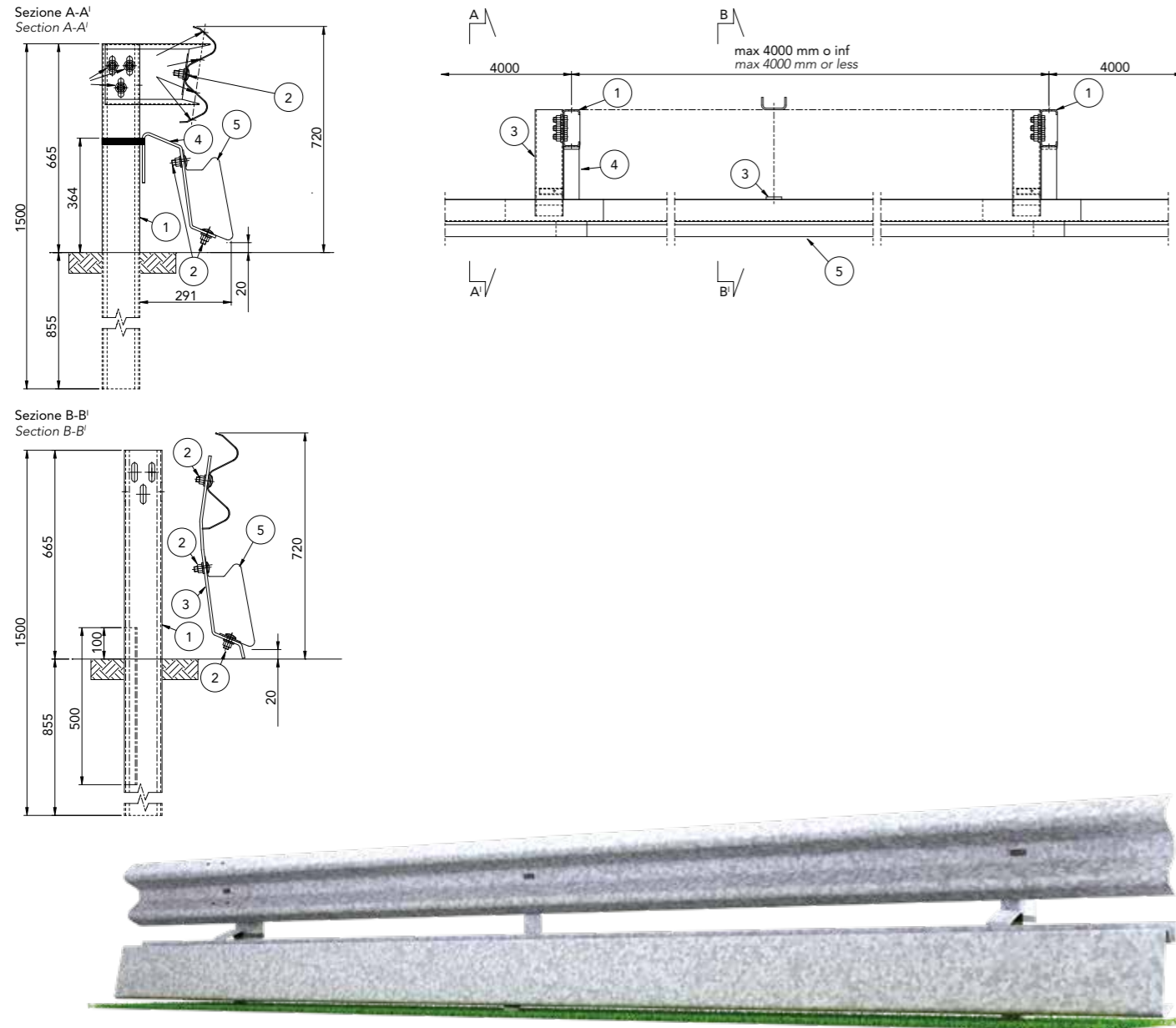


BARRIERA PER MOTOCICLISTA - LIVELLO I

Safety barriers for motorcyclists - Level I
 Leitplanken für Motorradfahrer - Level I
 Glissières de sécurité pour motocyclistes - Niveau I
 Barrera para protección de motociclistas - Nivel I



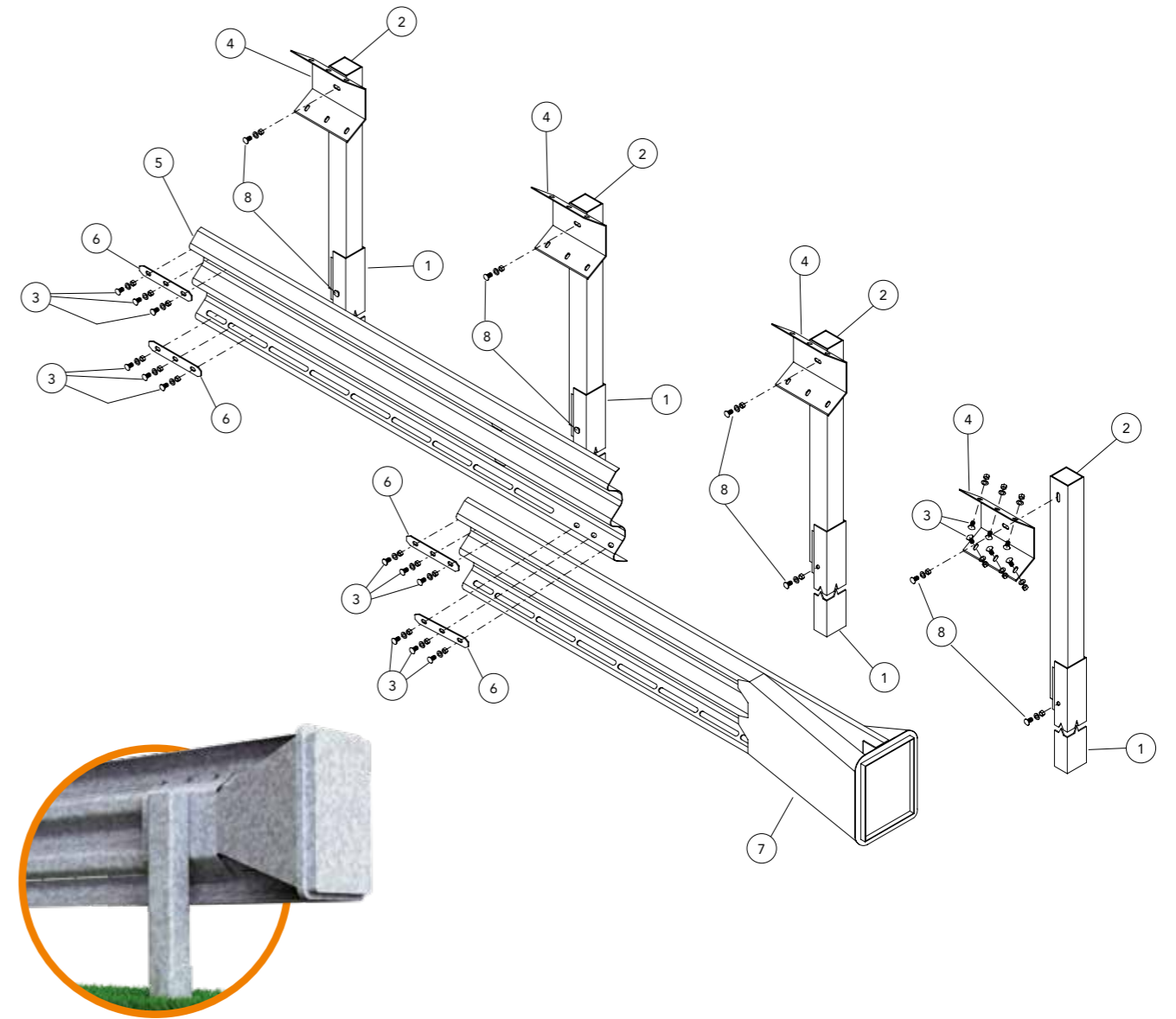
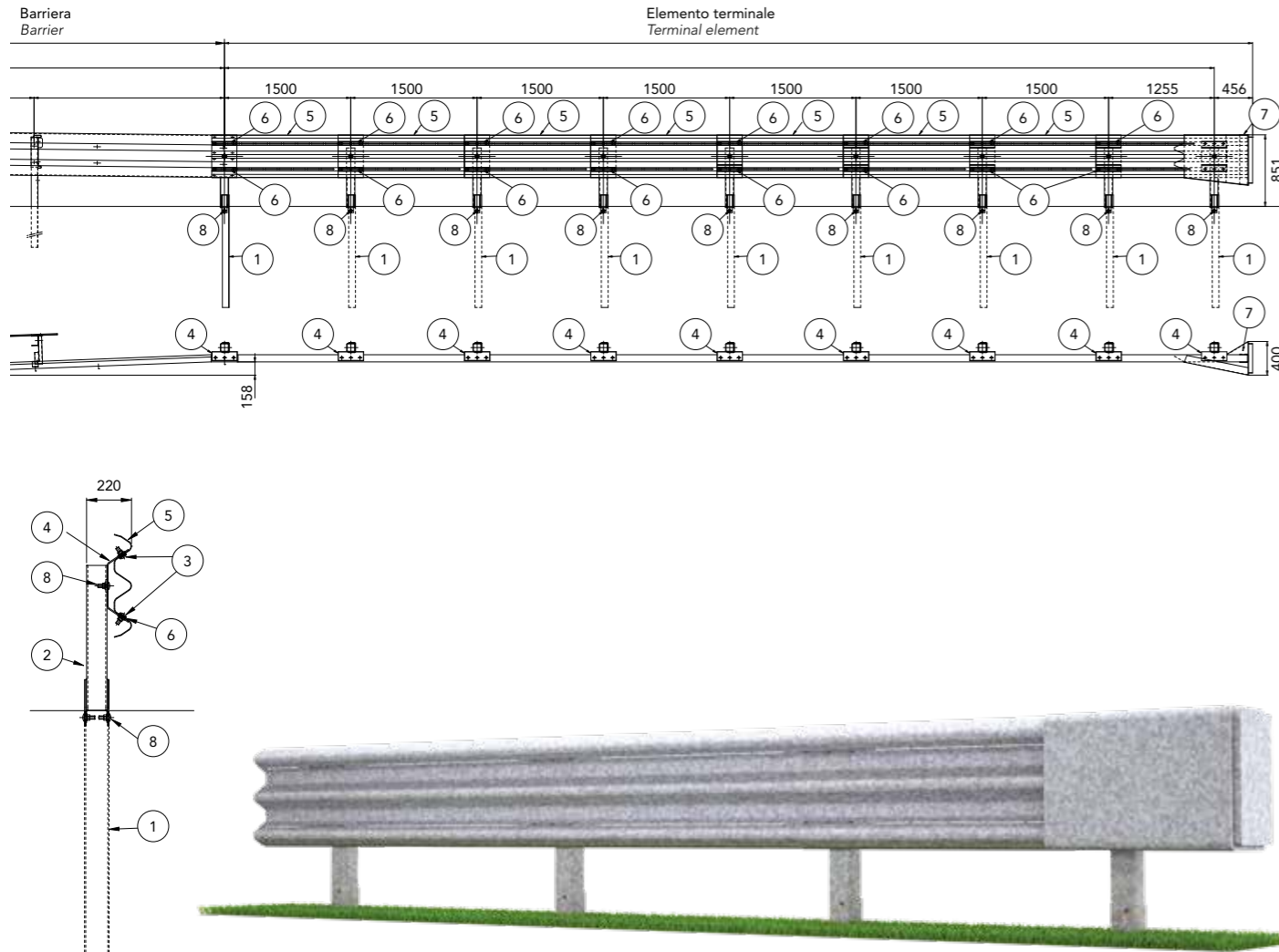
Rapporti di prova Crash test reports, Testberichte, Comptes rendus d'essais, Relaciones de pruebas

Test n.	Facility	Test	Type	Barrier length m	Mass kg	Speed km/h	HIC 36	FxN	Fz Traz N	Fz Compr. N	Mcox Nm	Mcoy Flex Nm	Mcoy Estens. Nm
PROVA M028	Aisico	TM 3.60	Mezzeria 30°	16	80	60	298.84	528.77	1515.14	2589.73	27.26	28.14	43.54
PROVA M022	Aisico	TM 1.60	Palo 30°	16	80	60	169.11	337.34	1204.87	2654.33	73.79	20.61	42.27

Componenti Components, Bauteile, Composants, Elementos			
	Descrizione Description		Materiale Material
1	Palo "U" U-post, U-Steher, Poteau en U, Poste "U"	80x40 Th=5 H=500 mm	Corten
2	Bullone completo Bolt with nut and washer, Schraube komplett, Boulon complet, Tornillo completo con tuerca y arandela	M16x40 mm C=60 nm	Classe 5.8
3	Staffa sostegno profilo tipo A Support for A-type profile, Haltebügel für Profil Typ A, Étrier support profil type A, Soporte perfil tipo A		S 235 JR
4	Staffa sostegno profilo tipo B Support for B-type profile, Haltebügel für Profil Typ B, Étrier support profil type B, Soporte perfil tipo B		S 235 JR
5	Profilo contenimento motociclista Motorcyclist containment profile, Motorradfahrer-Unterfahrerschutz, Profil de retenue motocycliste, Perfil retención motociclista	Modulo L = 4000 mm Modulo L = 4500 mm	S 235 JR

TERMINALE PER BARRIERA P4

Terminal for safety barriers P4
 Endkonstruktionen von Schutzvorrichtungen P4
 Extrémité de glissières de sécurité P4
 Terminal de barrera P4



Rapporti di prova Crash test reports, Testberichte, Comptes rendus d'essais, Relaciones de pruebas

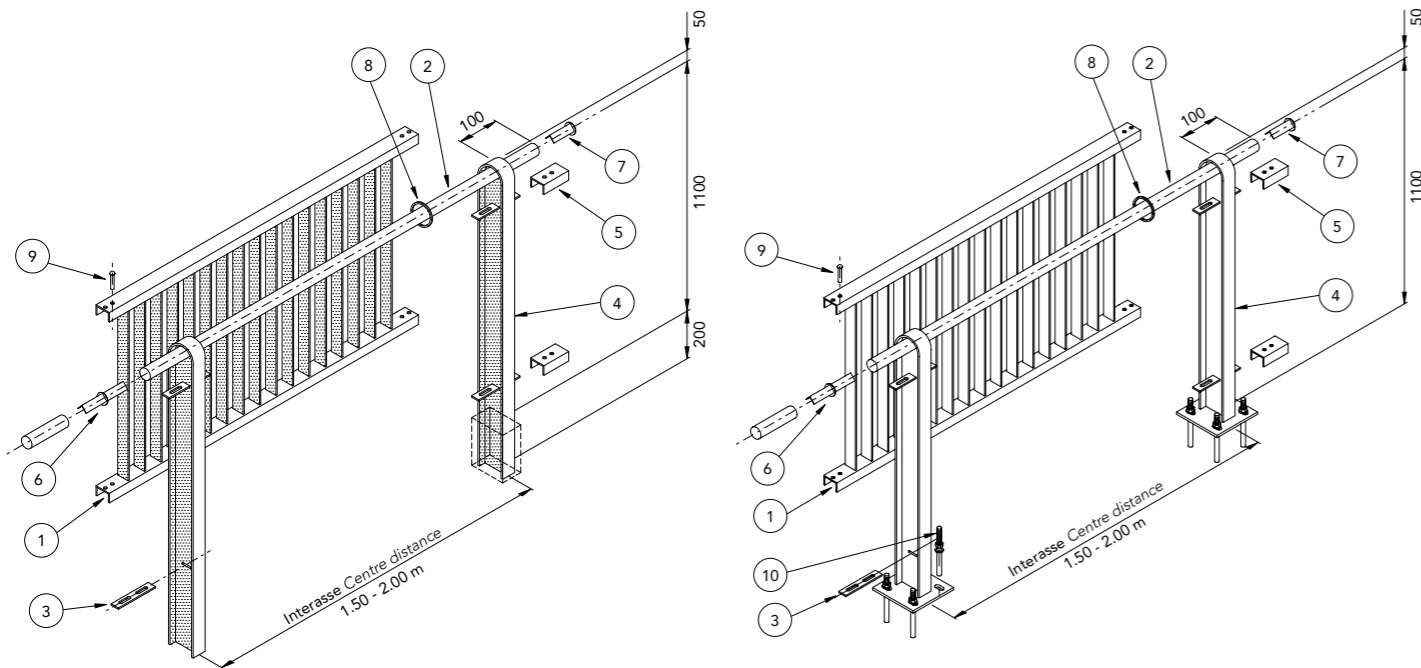
Test n.	Facility	Test	Type	Mass kg	Speed km/h	ASI max 1.4	PHD max 20g	THIV	D m	Z m	W m
MCG/EXT-006/1154	LIER	TT 1.3.110	Frontale 0°	1.500	110	0,9=A	12	32	1,1	Z1	0,6=W1
MCG/EXT-007/1285	LIER	TT 2.1.100	Disassata	900	100	1,2=B	19	39	1	Z1	1,4=W5
MCG/EXT-003/1122	LIER	TT 4.3.110	Laterale 15°	1.500	110	0,9=A	12	32	1,2	Z1	1,7=W5
MCG/EXT-004/1123	LIER	TT 5.1.100	Contronatura 165°	900	100	0,9=A	8	26	1,1	Z1	1,2=W4

Componenti Components, Bauteile, Composants, Elementos

	Descrizione Description		Materiale Material
8	Bullone completo Bolt with nut and washer, Schraube komplett, Boulon complet, Tornillo completo con tuerca y arandela	M16x50 mm	Classe 8.8
7	Elemento terminale Terminal element, Abschlusselement, Extrémité, Elemento terminal		S 275 JR
6	Piastrina irrigidimento Stiffening plate, Versteifungsplatte, Plaque de renfort, Placa de arriostrado		S 275 JR
5	Fascia 3 onde 3-waves beam, 3-wellige Leitschiene, Glissière 3 ondes, Banda triple onda	L=1800 Th=3 mm	S 275 JR
4	Distanziatore Spacer, Abstandhalter, Entretoise, Separador	Th=5 mm	S 275 JR
3	Bullone completo Bolt with nut and washer, Schraube komplett, Boulon complet, Tornillo completo con tuerca y arandela	M16x50 mm	Classe 8.8
2	Tubo quadro Square tube, Vierkantröhr, Tube carré, Tubo cuadrado	100x100 Th=6 H=709 mm	S 275 JR
1	Palo "U" U-post, U-Steher, Poteau en U, Poste "U"	120x80 Th=6 H=1336 mm	S 275 JR

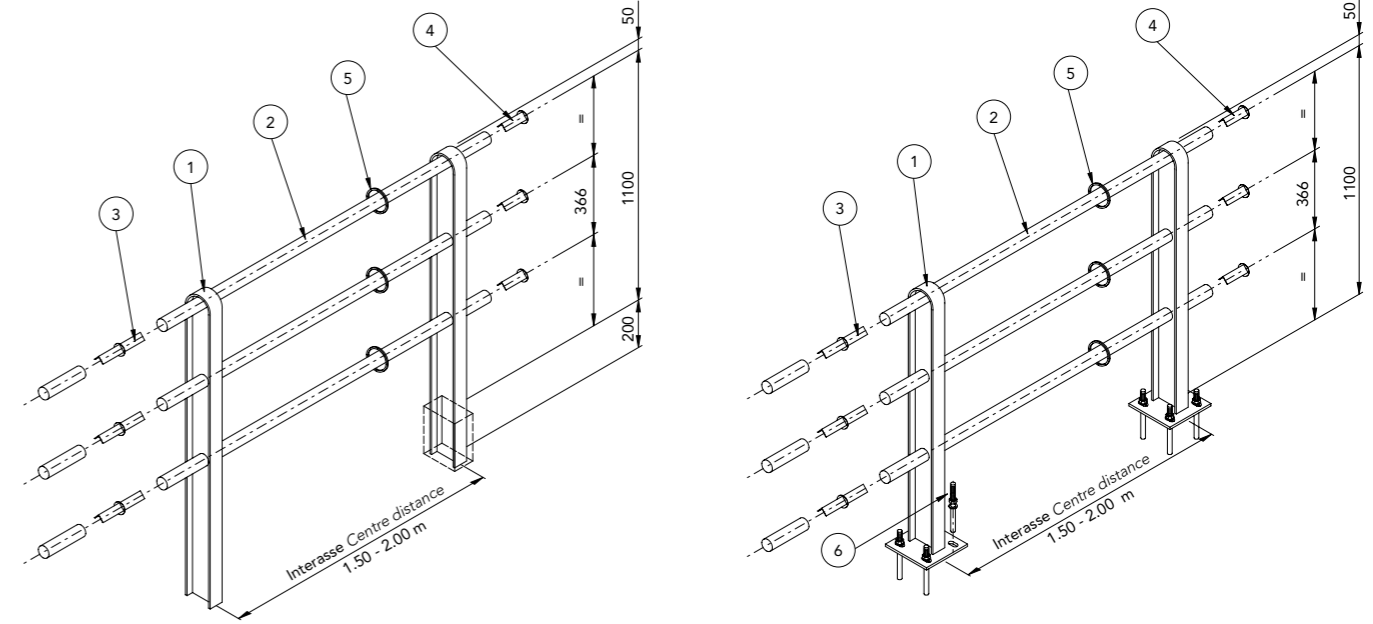
RINGHIERA PARAPETTO PS1 - PER MANUFATTO

Single sided fencing for concrete PS1
 Geländer auf Bauwerk PS1
 Glissière parapet PS1 - pour béton
 Baranda parapeto PS1 - para estructuras viales



RINGHIERA PARAPETTO PS2- PER MANUFATTO

Single sided fencing for concrete PS2
 Geländer auf Bauwerk PS2
 Glissière parapet PS2 - pour béton
 Baranda parapeto PS2 - para estructuras viales



Componenti Components, Bauteile, Composants, Elementos

Ø60 Ø48

Descrizione - Description	
1	Pannello Panel, Lärmschutzplatte, Panneau entraxe, Panel 1,50 - 2,00
2	Tubo corrimano Handrail tube, Handlaufrohr, Tube rambarde, Tubo pasamanos Ø60x3 - Ø48x3 mm
3	Staffa Bracket, Bügelschraube, Étrier, Brida 35x6 L=180
4	Montante Upright, Pfosten, Montant, Puntal INP100/INP120
5	Elemento terminale Terminal element, Abschlusselement, Extrémité, Elemento terminal
6	Giunto per tubo corrimano Handrail tube coupling box, Verbindungsstück für Handlaufrohr, Raccord pour tube rambarde, Acoplamiento para tubo pasamanos Ø60 - Ø48
7	Tappo per tubo corrimano Handrail tube cap, Deckel für Handlaufrohr, Bouchon pour tube rambarde, Tapón para tubo pasamanos Ø60 - Ø48
8	Fascia fermatubo corrimano Handrail tube fastener, Handlaufrohrschele, Fixation pour tube rambarde, Abrazadera sujeta-tubo pasamanos
9	Bulloneria (n°8 per pannello) Bolts (nr. 8 per pannello), Schrauben (8 je Blech), Boulons (8 par panneau), Tornillo (8 por panel) M12

Componenti Components, Bauteile, Composants, Elementos

Ø60 Ø48

Descrizione - Description	
1	Pannello Panel, Lärmschutzplatte, Panneau entraxe, Panel 1,50 - 2,00
2	Tubo corrimano Handrail tube, Handlaufrohr, Tube rambarde, Tubo pasamanos Ø60x3 - Ø48x3 mm
3	Staffa Bracket, Bügelschraube, Étrier, Brida 35x6 L=180
4	Montante Upright, Pfosten, Montant, Puntal INP100/INP120
5	Elemento terminale Terminal element, Abschlusselement, Extrémité, Elemento terminal
6	Giunto per tubo corrimano Handrail tube coupling box, Verbindungsstück für Handlaufrohr, Raccord pour tube rambarde, Acoplamiento para tubo pasamanos Ø60 - Ø48
7	Tappo per tubo corrimano Handrail tube cap, Deckel für Handlaufrohr, Bouchon pour tube rambarde, Tapón para tubo pasamanos Ø60 - Ø48
8	Fascia fermatubo corrimano Handrail tube fastener, Handlaufrohrschele, Fixation pour tube rambarde, Abrazadera sujeta-tubo pasamanos
9	Bulloneria (n°8 per pannello) Bolts (nr. 8 per pannello), Schrauben (8 je Blech), Boulons (8 par panneau), Tornillo (8 por panel) M12
10	Tirafondo d'ancoraggio Anchor bolt, Verbundklebeankerschraube, Tire-fond d'ancrage, Varilla roscada Ø16 mm

Componenti Components, Bauteile, Composants, Elementos

Ø60 Ø48

Descrizione - Description	
1	Montante Upright, Pfosten, Montant, Puntal INP100/INP120
2	Tubo corrimano Handrail tube, Handlaufrohr, Tube rambarde, Tubo pasamanos Ø60x3 mm
3	Giunto per tubo corrimano Handrail tube coupling box, Verbindungsstück für Handlaufrohr, Raccord pour tube rambarde, Acoplamiento para tubo pasamanos Ø60 - Ø48
4	Tappo per tubo corrimano Handrail tube cap, Deckel für Handlaufrohr, Bouchon pour tube rambarde, Tapón para tubo pasamanos Ø60 - Ø48
5	Fascia fermatubo corrimano Handrail tube fastener, Handlaufrohrschele, Fixation pour tube rambarde, Abrazadera sujeta-tubo pasamanos

Componenti Components, Bauteile, Composants, Elementos

Ø60 Ø48

Descrizione - Description	
1	Montante Upright, Pfosten, Montant, Puntal INP100/INP120
2	Tubo corrimano Handrail tube, Handlaufrohr, Tube rambarde, Tubo pasamanos Ø60x3 - Ø48x3 mm
3	Giunto per tubo corrimano Handrail tube coupling box, Verbindungsstück für Handlaufrohr, Raccord pour tube rambarde, Acoplamiento para tubo pasamanos Ø60 - Ø48
4	Tappo per tubo corrimano Handrail tube cap, Deckel für Handlaufrohr, Bouchon pour tube rambarde, Tapón para tubo pasamanos Ø60 - Ø48
5	Fascia fermatubo corrimano Handrail tube fastener, Handlaufrohrschele, Fixation pour tube rambarde, Abrazadera sujeta-tubo pasamanos
6	Tirafondo d'ancoraggio Anchor bolt, Verbundklebeankerschraube, Tire-fond d'ancrage, Varilla roscada Ø16 mm