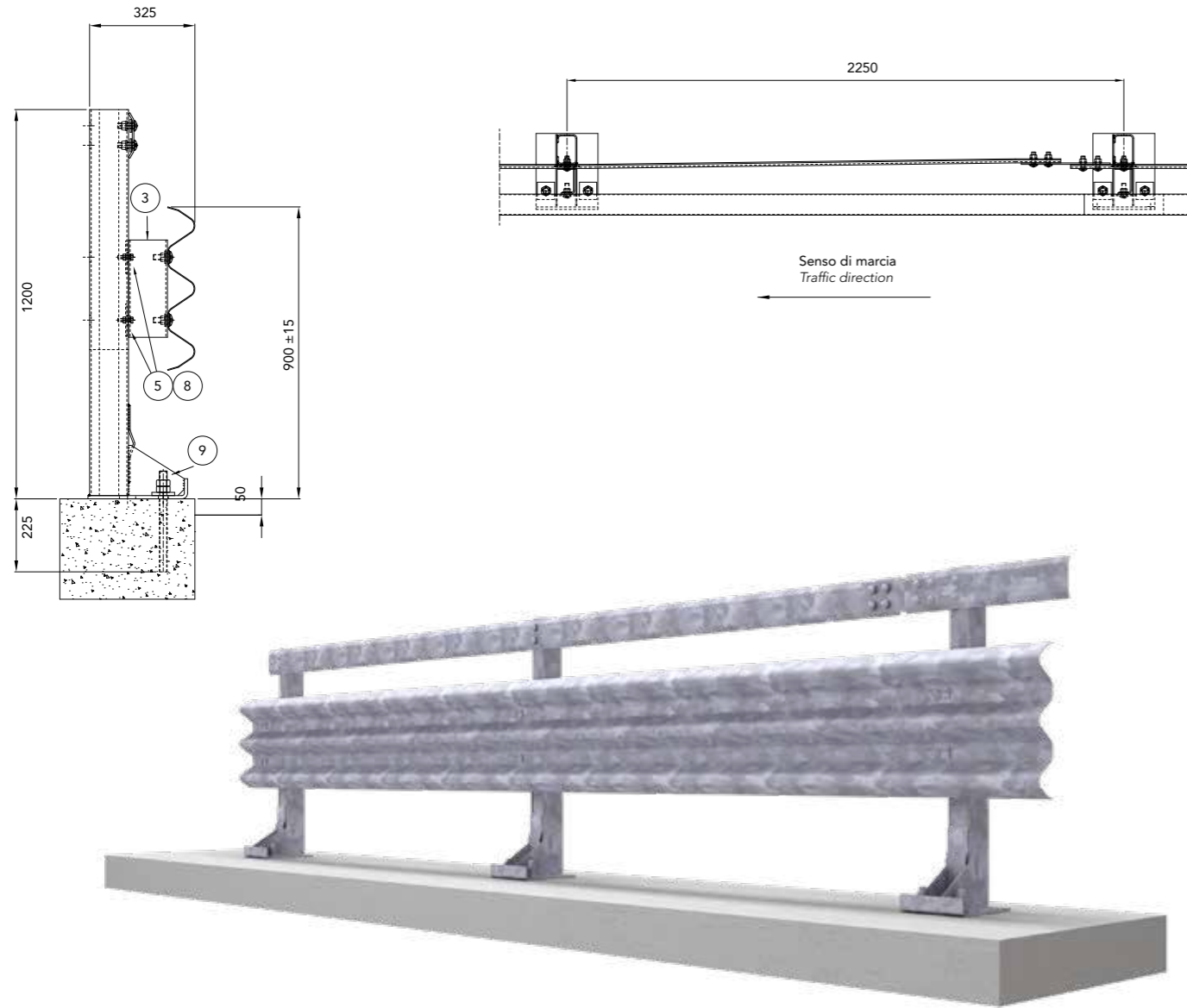


CLASSE H2 BORDO PONTE - BARRIERA 3 ONDE PER MANUFATTO W4

Class H2 Bridge side - 3-waves guardrail for bridge W4
 3 Wellen Leitplanke auf Bauwerk, Aufhaltestufe H2, Wirkungsbereich W4
 Classe H2 Bord pont - Glissière 3 ondes simple pour pont W4
 Clase H2 Borde de puente - Barrera de triple onda simple para base puente W4



Caratteristiche Characteristics, Eigenschaften, Caractéristiques, Características

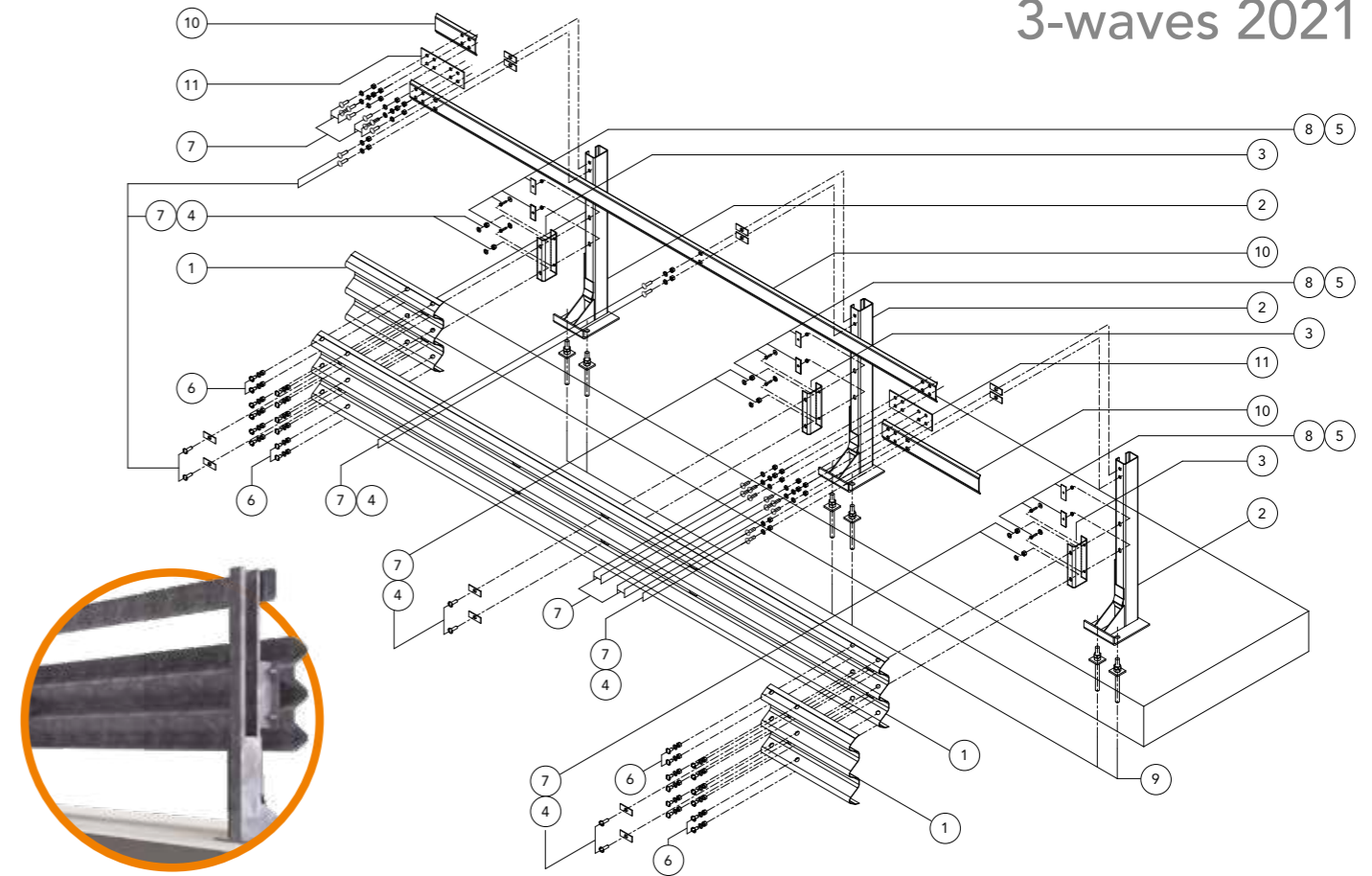
Altezza barriera Barrier height, Höhe Leitplanke, Hauteur glissière de sécurité, Altura barrera	1200 mm
Profondità d'infissione tirafondi Depth of anchor bolts penetration, Einschraubtiefe der Verankerungen, Prondeur de vissage des ancrages, Profundidad de anclaje varilla roscada	225 mm
Ingombro trasversale Overall width, Gesamtbreite, Grosseur hors tout, Anchura total	325 mm
Interasse pali Post spacing, Steherabstand, Distance entre poteaux, Distancia entre postes	2250 mm

Rapporti di prova Crash test reports, Testberichte, Comptes rendus d'essais, Relaciones de pruebas

Test n.	Facility	Test	Type	Barrier length m	Mass kg	Speed km/h	ASI max 1.4	THIV max 33 km/h	D m	Vi m	W m
PROVA 2243	AISICO	TB51	Laterale 20°	58,5	13000	70			0,9	1,7=VI5	1,2=W4
PROVA 2244	AISICO	TB11	Laterale 20°	58,5	900	100	1,2 B	32	0,2		0,4=W1

H2-W4

3-waves 2021



Componenti Components, Bauteile, Composants, Elementos

Descrizione - barriera in acciaio zincato Description - galvanized steel barrier		Materiale Material
11	Piatto di collegamento Connection plate, Anschlussplatte, Plaque de connexion, Platina de unión	120x360 Th=6 mm
10	Bandella superiore Upper shaped plate, Oberer Bandstahl, Barre supérieure, Banda superior	140x4460 Th=5 mm
9	Tirafondo + dadi + 1 rondella Anchor bolt + nuts + 1 washer, Verbundklebeankerschraube + Mütter + 1 Unterlegscheibe, Tire-fond + écrous + 1 rondelle, Varilla Roscada + tuercas + 1 arandela	M24x315 mm
8	Bullone completo Bolt with nut and washer, Schraube komplett, Boulon complet, Tornillo completo con tuercas y arandela	M10x40 mm
7		M16x50 mm
6		M16x30 mm
5	Piastrina M10 Plate, Plättchen, Platine, Platina	100x40 Th=4 mm
4	Piastrina copriasola Slot covering plate, Lochabdeckplatte, Plaque de couverture fente, Placa cubre-ranura	100x40 Th=4 mm
3	Distanziatore "U" U-Spacer, U-Abstandhalter, Entretoise U, Separador "U"	120x55 Th=5 mm L=300 mm
2	Palo con piastra Rectangular tube post with base plate, Vierkanrohrsteher mit Grundplatte, Poteau tubulaire avec plaque, Poste de tubo con placa	120x80x30 Th=5 mm L=1200 mm
1	Fascia 3 onde 3-waves beam, 3-wellige Leitschiene, Glissière 3 ondes, Banda triple onda	L=4816 (2250x2) Th=2,5 mm
Descrizione - barriera in acciaio corten Description - corten steel barrier		Materiale Material
11	Piatto di collegamento Connection plate, Anschlussplatte, Plaque de connexion, Platina de unión	120x360 Th=6 mm
10	Bandella superiore Upper shaped plate, Oberer Bandstahl, Barre supérieure, Banda superior	140x4460 Th=5 mm
9	Tirafondo + dadi + 1 rondella Anchor bolt + nuts + 1 washer, Verbundklebeankerschraube + Mütter + 1 Unterlegscheibe, Tire-fond + écrous + 1 rondelle, Varilla Roscada + tuercas + 1 arandela	M24x315 mm
8	Bullone completo Bolt with nut and washer, Schraube komplett, Boulon complet, Tornillo completo con tuercas y arandela	M10x40 mm
7		M16x50 mm
6		M16x30 mm
5	Piastrina M10 Plate, Plättchen, Platine, Platina	100x40 Th=4 mm
4	Piastrina copriasola Slot covering plate, Lochabdeckplatte, Plaque de couverture fente, Placa cubre-ranura	100x40 Th=4 mm
3	Distanziatore "U" U-Spacer, U-Abstandhalter, Entretoise U, Separador "U"	120x55 Th=5 mm L=300 mm
2	Palo con piastra Rectangular tube post with base plate, Vierkanrohrsteher mit Grundplatte, Poteau tubulaire avec plaque, Poste de tubo con placa	120x80x30 Th=5 mm L=1200 mm
1	Fascia 3 onde 3-waves beam, 3-wellige Leitschiene, Glissière 3 ondes, Banda triple onda	L=4816 (2250x2) Th=2,5 mm