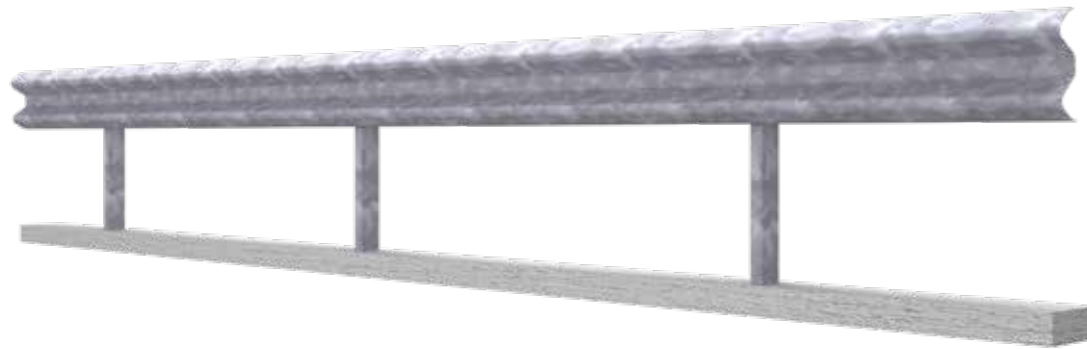
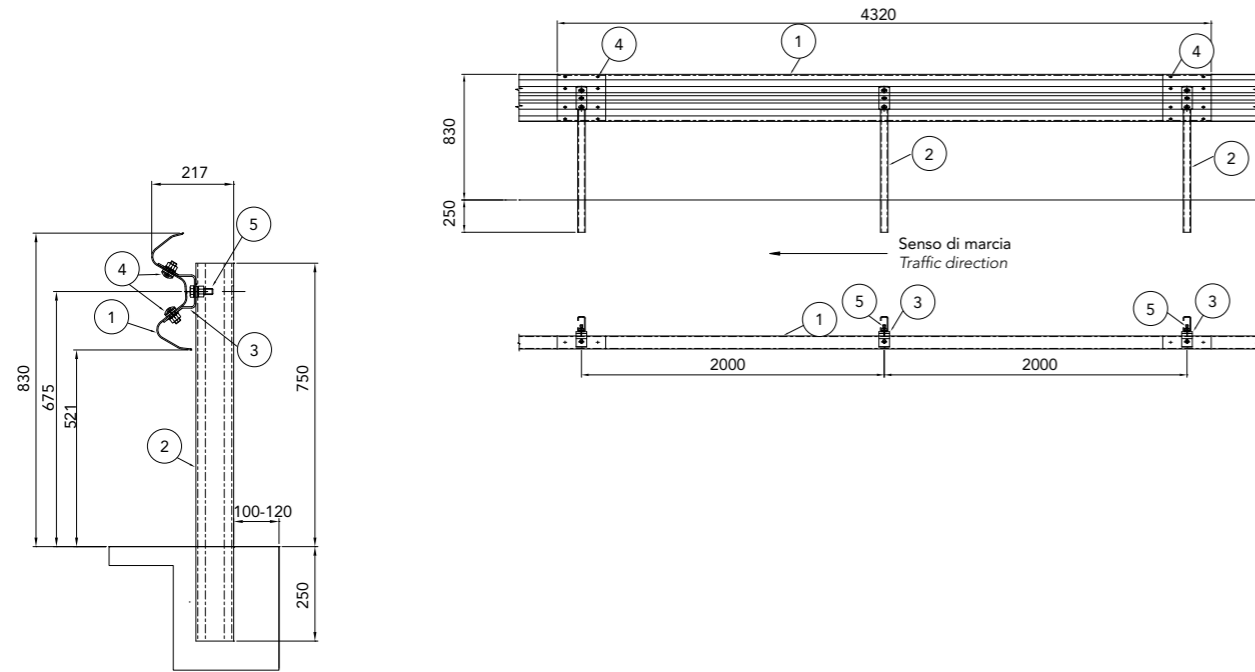


CLASSE H1 BORDO PONTE - BARRIERA PAB CE 2 ONDE PER MANUFATTO W4

Class H1 Bridge side - PAB CE 2-waves guardrail for bridge W4
 Doppelwellen-Leitplanke auf Bauwerk PAB CE, Aufhaltestufe H1, Wirkungsbereich W4
 Classe H1 Bord pont - Glissière PAB CE 2 ondes simple pour pont W4
 Clase H1 Borde de puente - Barrera PAB CE de doble onda simple para base puente W4

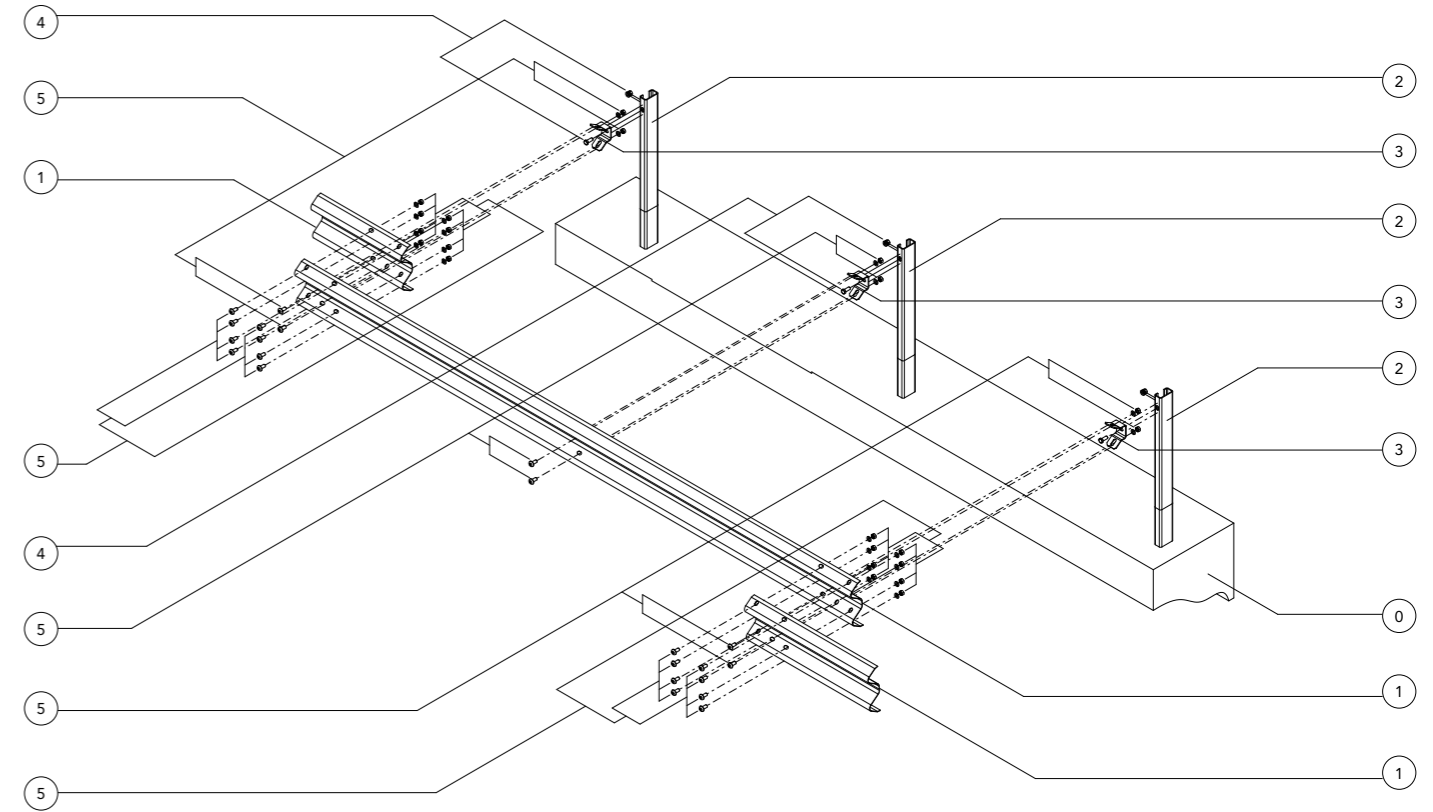


Caratteristiche Characteristics, Eigenschaften, Caractéristiques, Características	
Altezza fuori terra Height above ground level, Höhe über Grundboden, Hauteur hors sol, Altura sobre el suelo	830 mm
Profondità d'infissione Depth of penetration, Rammtiefe, Profondeur de piling du poteau, Longitud hincada	250 mm
Ingombro trasversale Overall width, Gesamtbreite, Grosseur hors tout, Anchura total	217 mm
Interasse pali Post spacing, Steherabstand, Distance entre poteaux, Distancia entre postes	2000 mm

Rapporti di prova Crash test reports, Testberichte, Comptes rendus d'essais, Relaciones de pruebas											
Test n.	Facility	Test	Type	Barrier length m	Mass kg	Speed km/h	ASI max 1.4	THIV max 33 km/h	D m	Vi m	W m
PROVA 1393	Aisico	TB42	Laterale 20°	72	10.000	70	-	-	1,2	1,9=Vi6	1,3=W4
PROVA 1394	Aisico	TB11	Laterale 20°	72	900	100	1,0=A	33	0,5	-	0,6=W1

H1-W4

PAB CE 2-waves



Componenti Components, Bauteile, Composants, Elementos		
Descrizione - barriera in acciaio zincato Description - galvanized steel barrier		Materiale Material
5	Bullone completo Bolt with nut and washer, Schraube komplett, Boulon complet, Tornillo completo con tuerca y arandela	M16x40 mm Classe 8.8
4		M16x35 mm Classe 8.8
3	Distanziatore Spacer, Abstandhalter, Entretoise, Separador	279x70 Th=5 mm S 355MC
2	Palo "C" C-post, C-Steher, Poteau en C, Poste "C"	100x50x25 Th=5 H=1000 mm S 355MC
1	Fascia 2 onde 2-waves beam, 2-wellige Leitschiene, Glissière 2 ondes, Banda doble onda	486x4320 Th=3 mm S 420MC